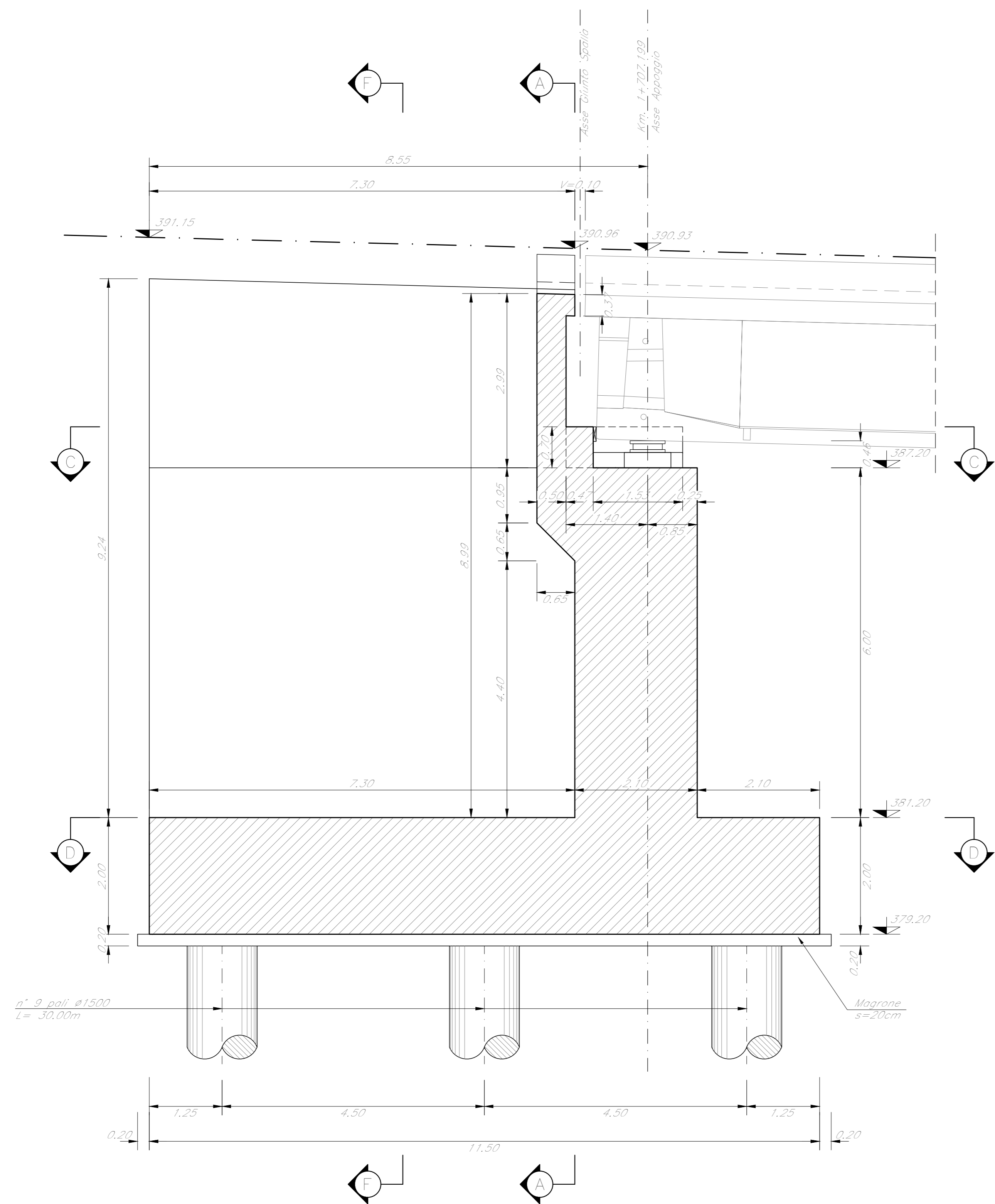
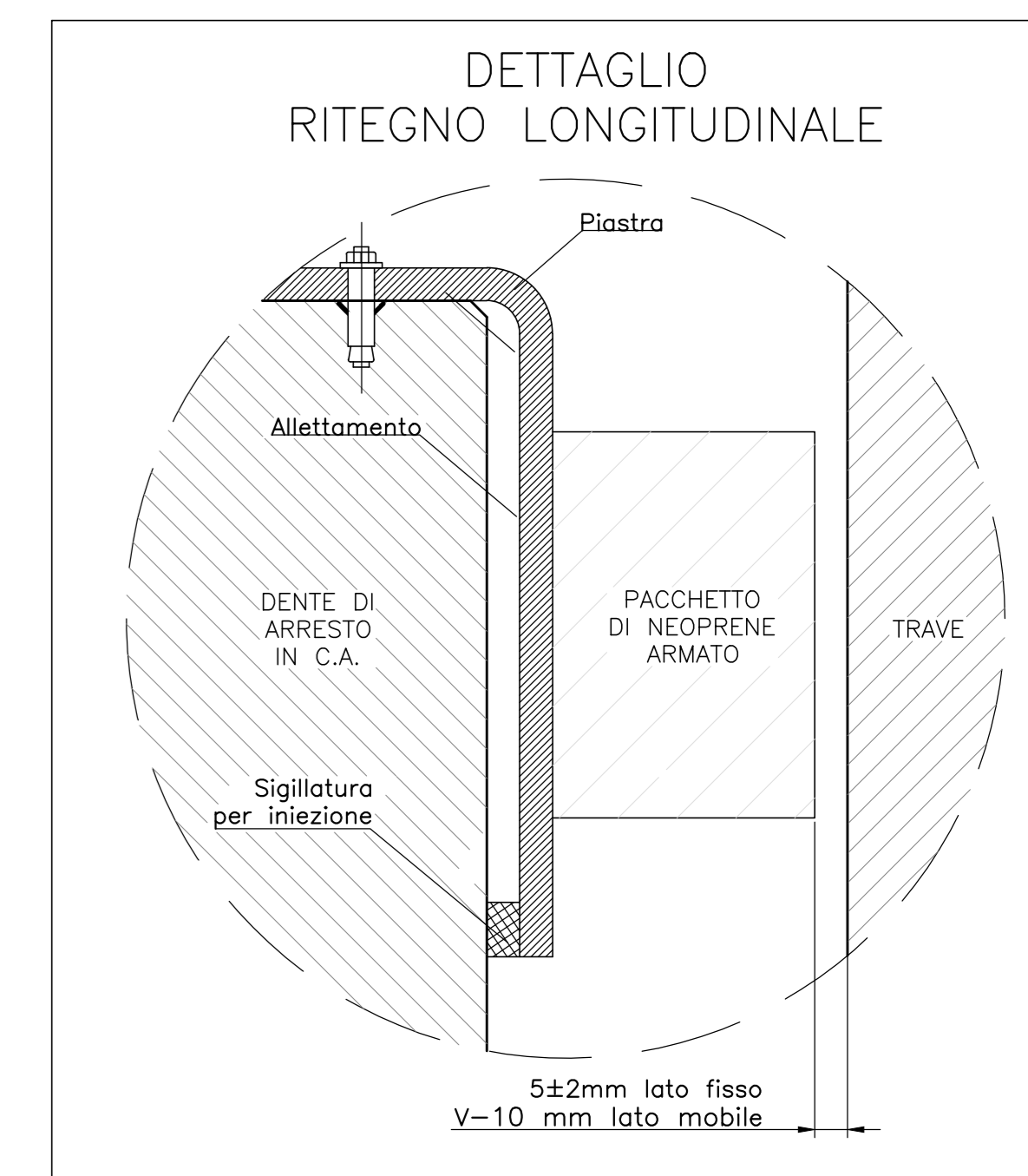
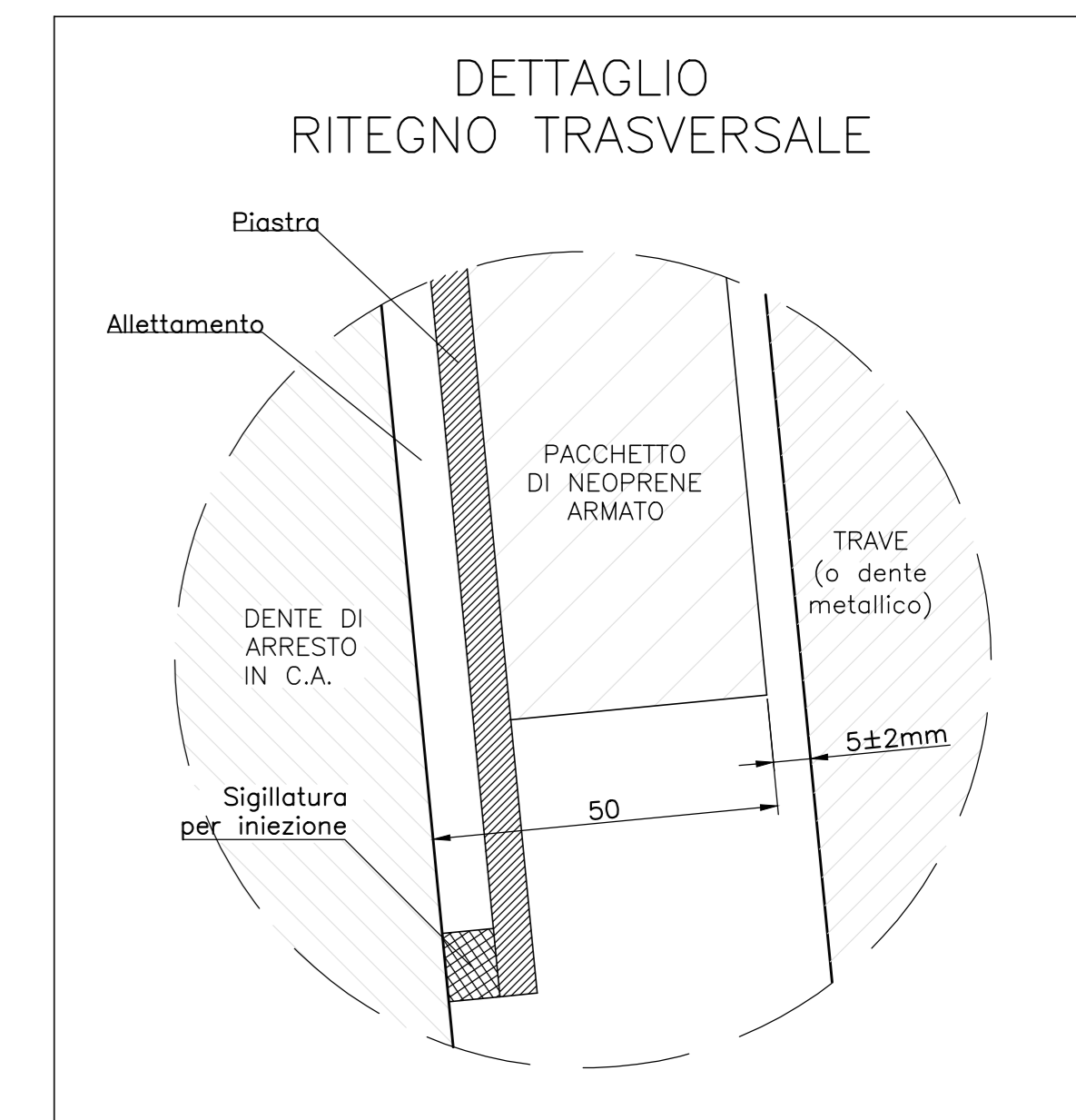
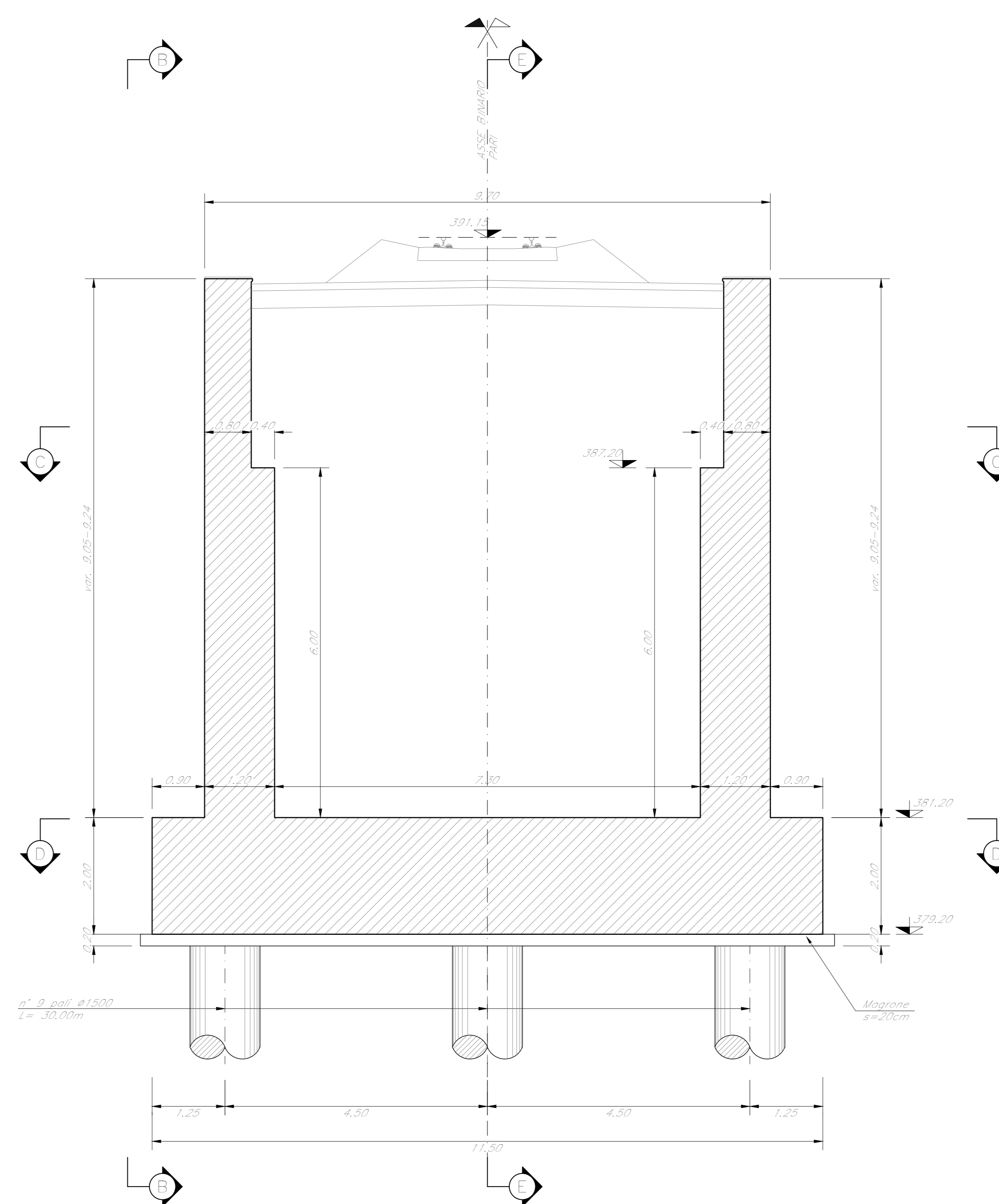


SEZIONE E-E  
Scala 1:50



SEZIONE F-F  
Scala 1:50



NOTE:  
1) Per la tabella materiali, note generali e incidenze fare riferimento al documento 753U40009B2V15204002B - Materiali e prescrizioni generali.

COMMITTENTE:  
**RFI**  
RETE FERROVIARIA ITALIANA  
GRUPPO FERROVIE DELLO STATO ITALIANO

PROGETTAZIONE:  
**ITALFERR**  
GRUPPO FERROVIE DELLO STATO ITALIANO

DIRETTRICE FERROVIARIA MESSINA - CATANIA - PALERMO  
NUOVO COLLEGAMENTO PALERMO - CATANIA

U.O. OPERE CIVILI E GESTIONE DELLE VARIANTI

PROGETTO DEFINITIVO  
TRATTA CALTANISSETTA XIRBI - NUOVA ENNA (LOTTO 4A)

V152 - Viadotto ferroviario, Linea Storica  
Carpenteria Spalla A - Tav 2 di 2

SCALA:  
Varie

COMMESSA	LOTTO	FASE	ENTE	TIPO DOC.	OPERA/DISCIPLINA	PROGR.	REV.
RS3U	40	D	09	BZ	V15204	002	B

Rev.	Descrizione	Redatto	Data	Verificato	Data	Approvato	Data	Autorizzato	Data
A	Elaborazione esecutiva	G. Girasol	Gen 2020	A. Fico	Gen 2020	A. Simeone	Gen 2020	A. Viscio	A. Viscio
B	1° app. a consegna CSE/PP	C. Scorsone	Mag 2020	A. Fico	Mag 2020	A. Simeone	Mag 2020	A. Viscio	Mag 2020