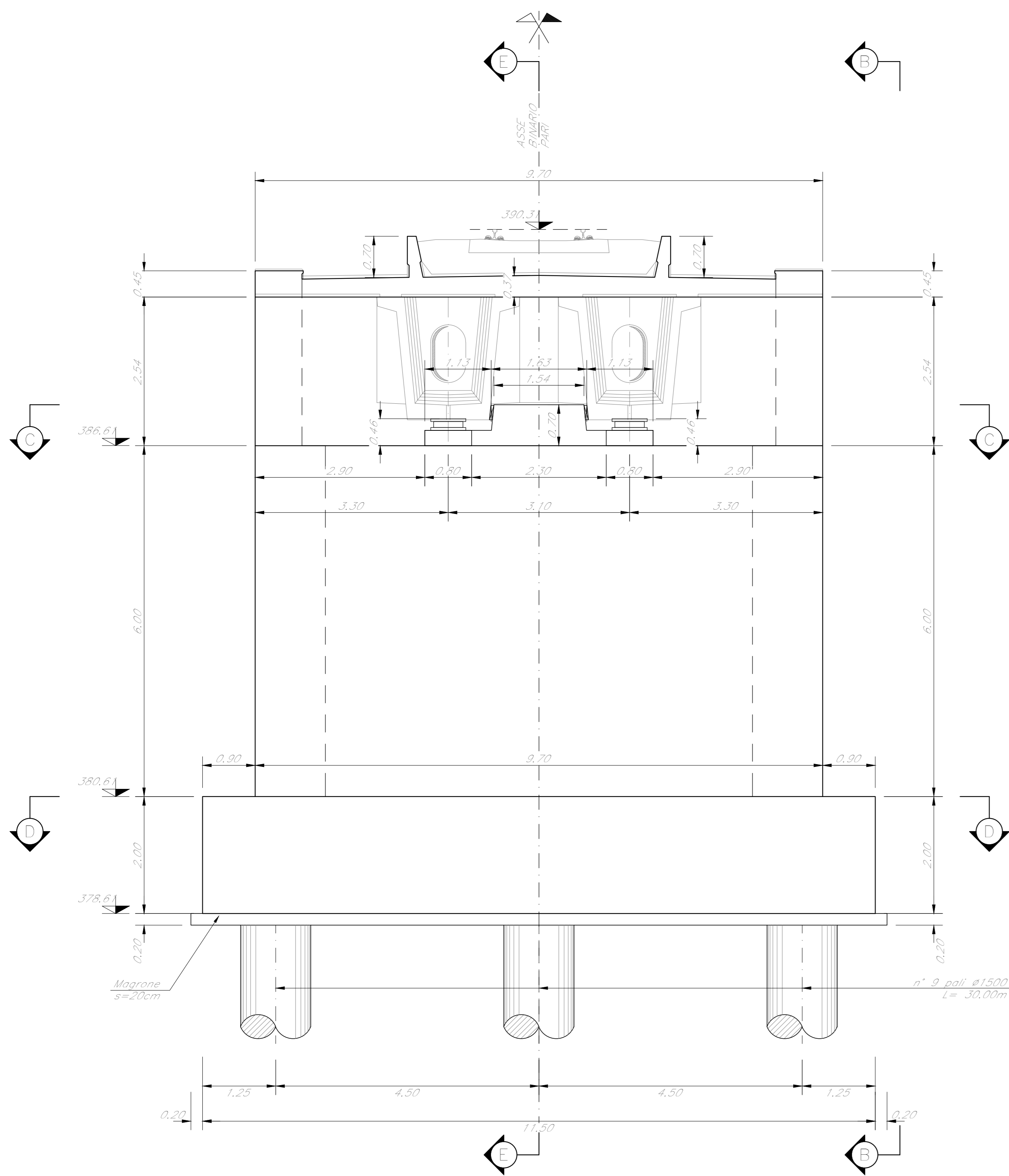
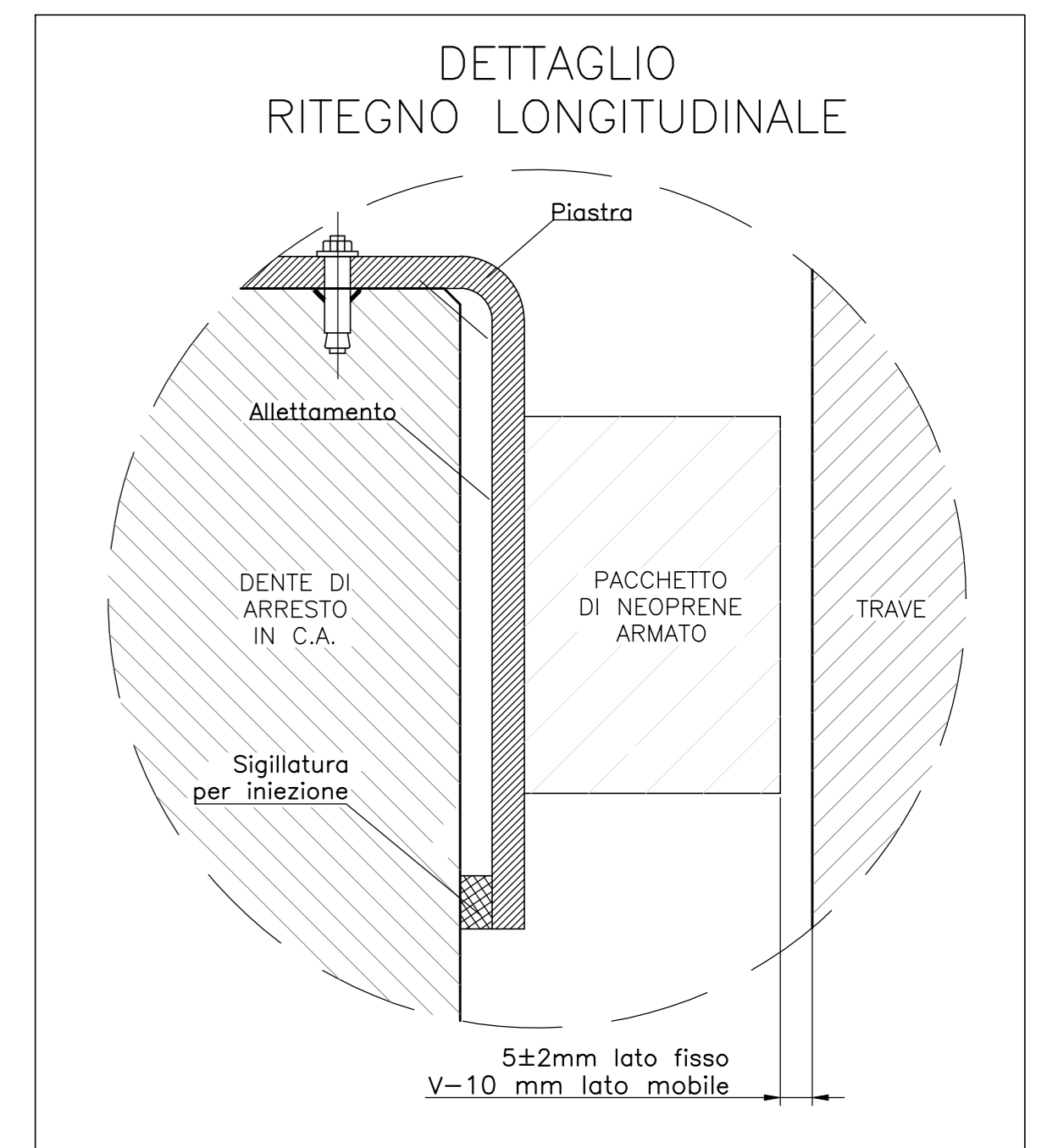
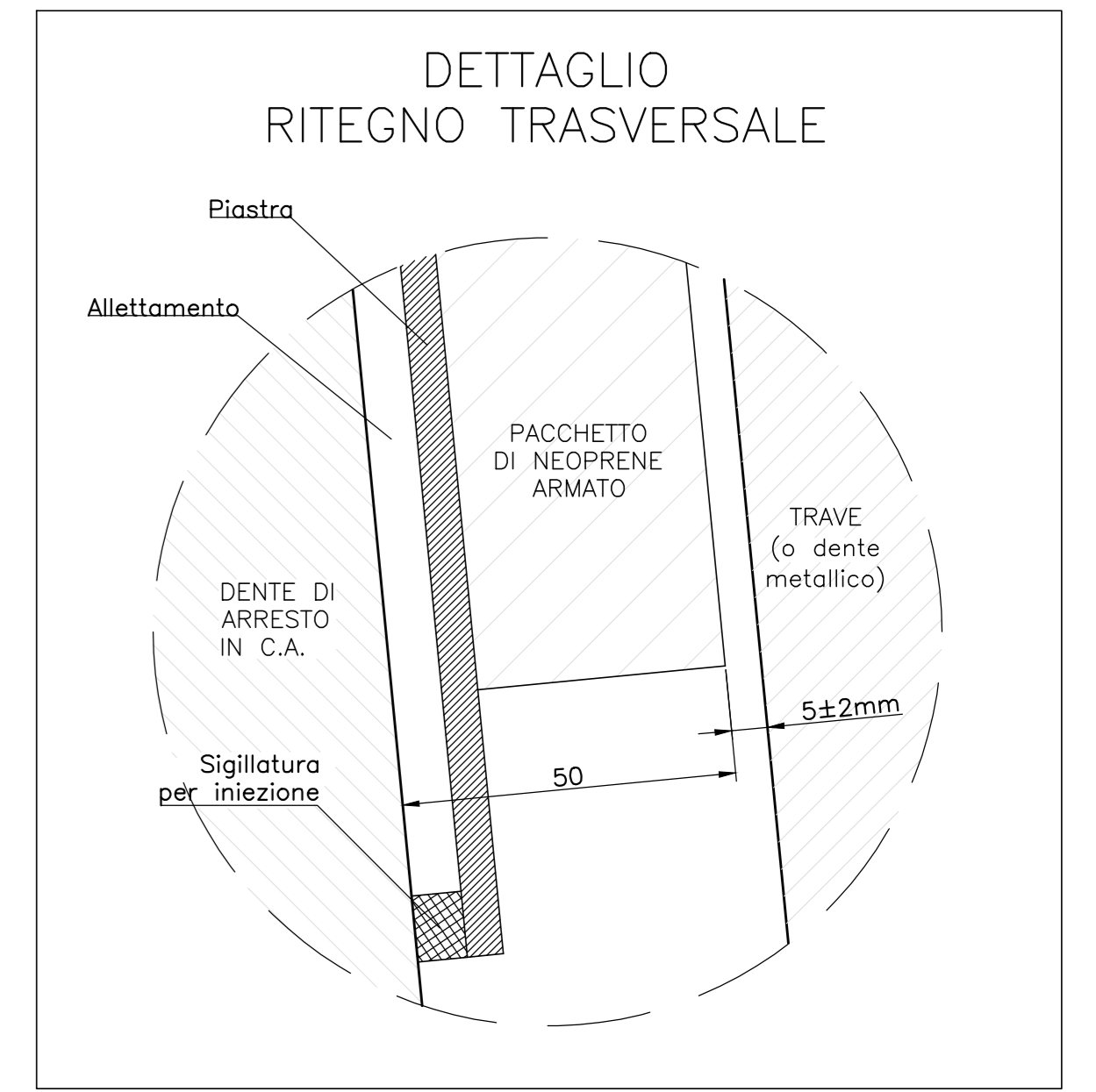
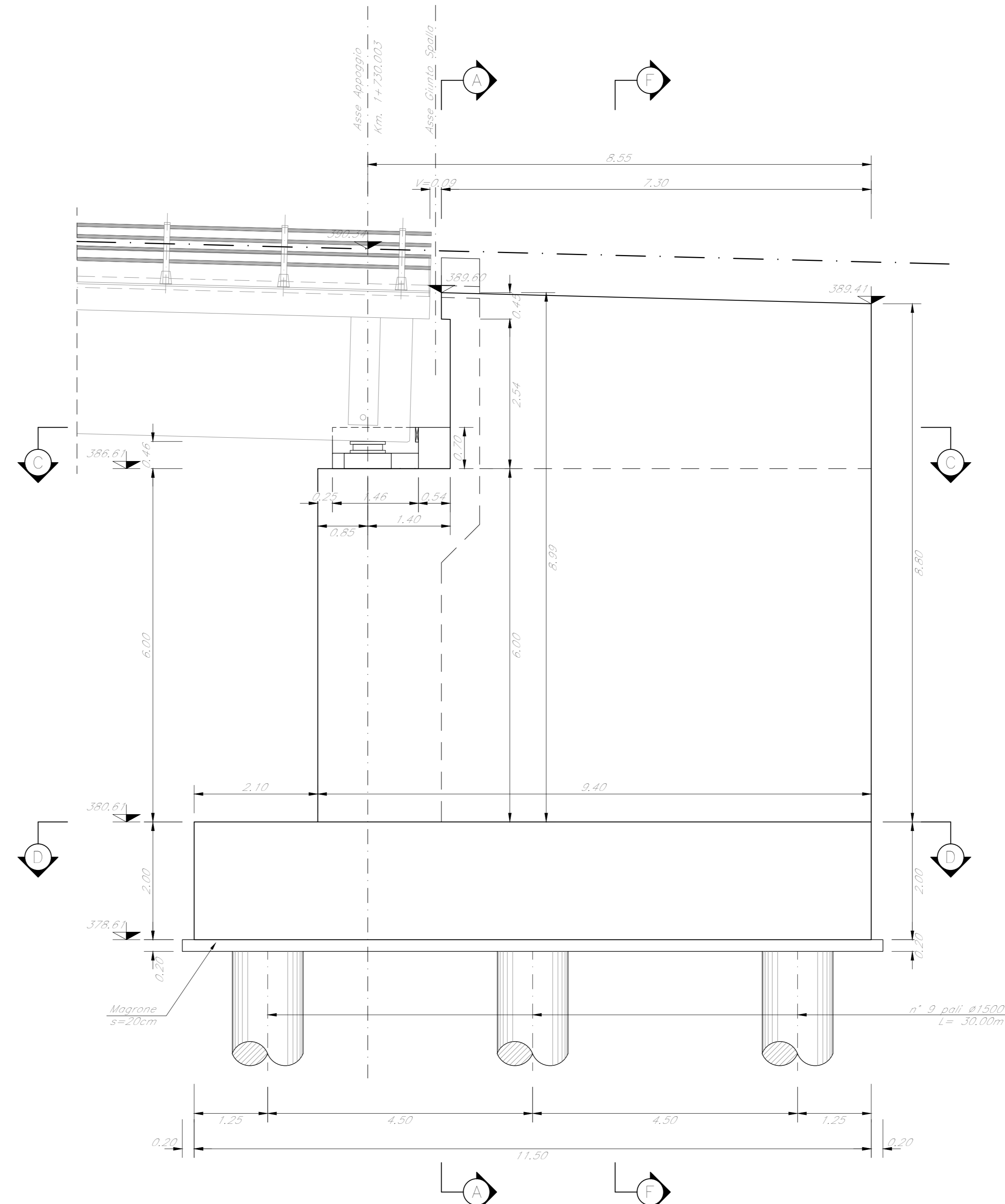


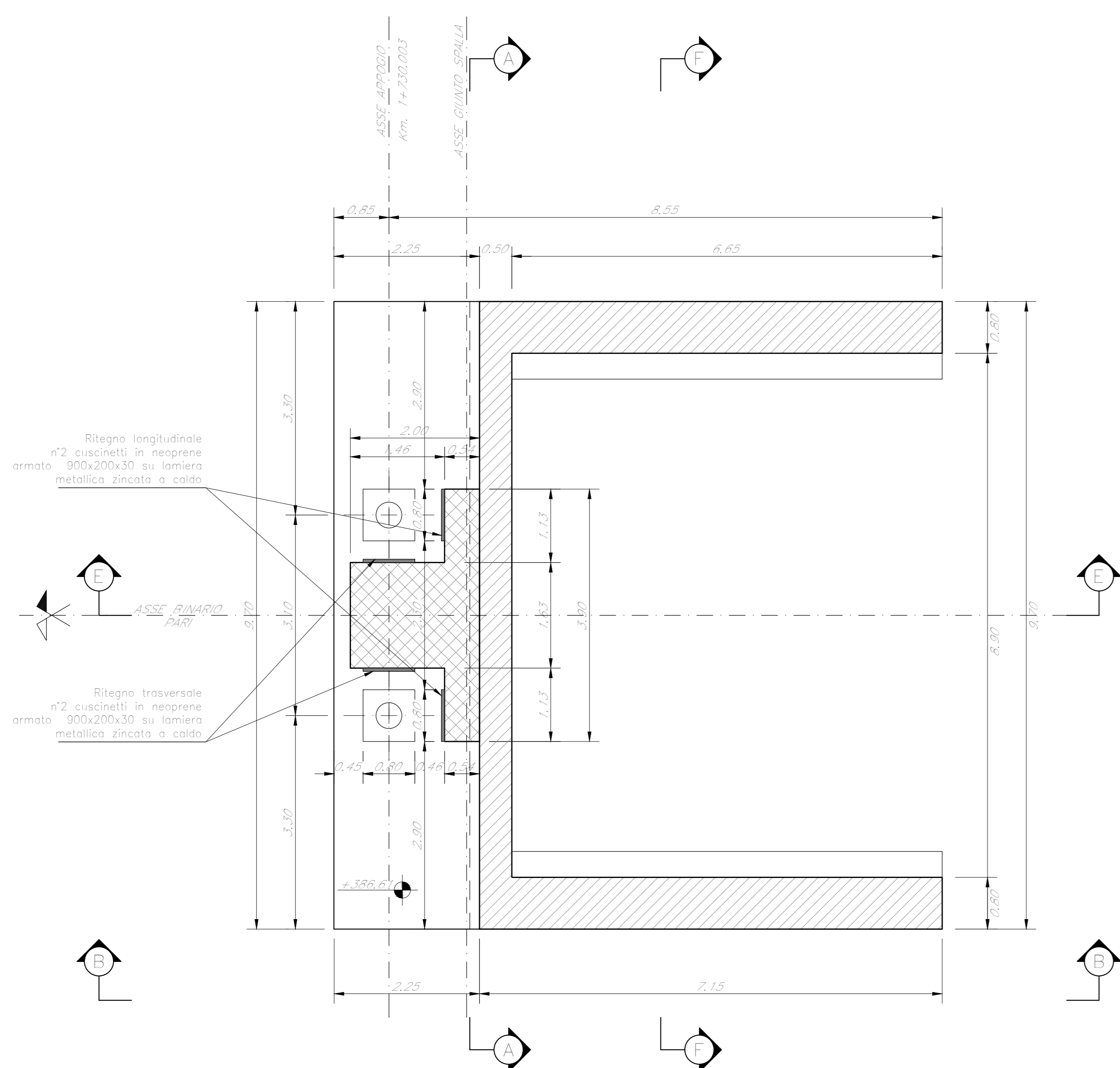
SEZIONE A-A  
Scala 1:50



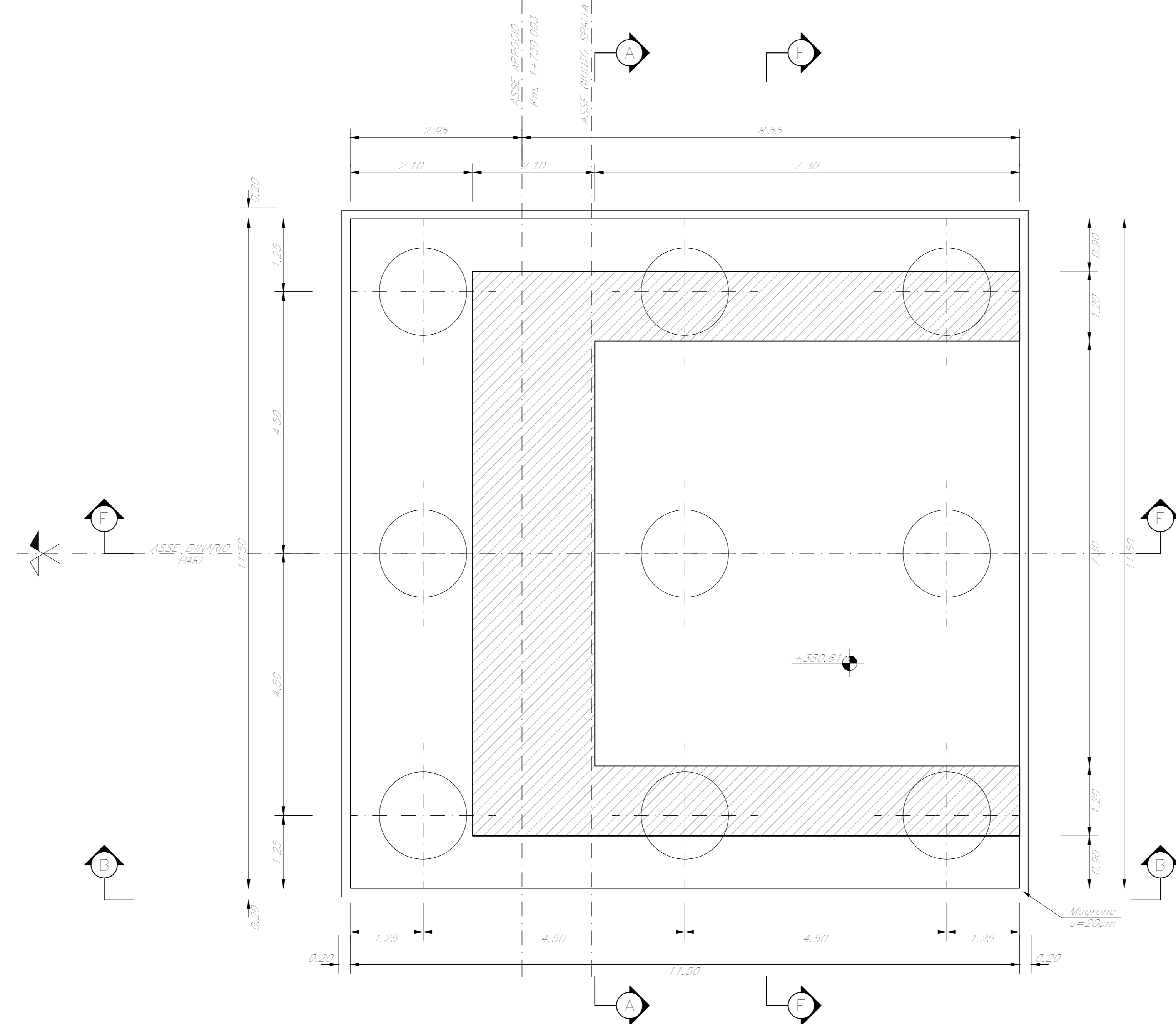
SEZIONE B-B  
Scala 1:50



SEZIONE C-C  
Scala 1:50



SEZIONE D-D  
Scala 1:50



NOTE:  
1) Per la tabella materiali, note generali e incidenze fare riferimento al documento 783U40009B2V15204003B - Materiali e prescrizioni generali.

COMMITTENTE: **RFI** RETE FERROVIARIA ITALIANA GRUPPO FERROVIE DELLO STATO ITALIANO

PROGETTAZIONE: **ITALFER** GRUPPO FERROVIE DELLO STATO ITALIANO

**DIRETTRICE FERROVIARIA MESSINA - CATANIA - PALERMO**  
**NUOVO COLLEGAMENTO PALERMO - CATANIA**

**U.O. OPERE CIVILI E GESTIONE DELLE VARIANTI**

**PROGETTO DEFINITIVO**

**TRATTA CALTANISSETTA XIRBI - NUOVA ENNA (LOTTO 4A)**

VI52 - Viadotto ferroviario, Linea Storica  
Carpenteria Spalla B - Tav 1 di 2

SCALA:

Rev.	Descrizione	Redatto	Data	Verificato	Data	Approvato	Data	Autore/Validato
A	Emissione esecutiva	G. Girasol	Gen 2020	A. Fico	Gen 2020	A. Simeone	Gen 2020	A. Viscio
B	1° app a consegna CRUPP	C. Scorsal	Mag 2020	A. Fico	Mag 2020	A. Simeone	Mag 2020	A. Viscio

File: RS3U40009B2V15204003B.dwg n. Elab.: 09\_182