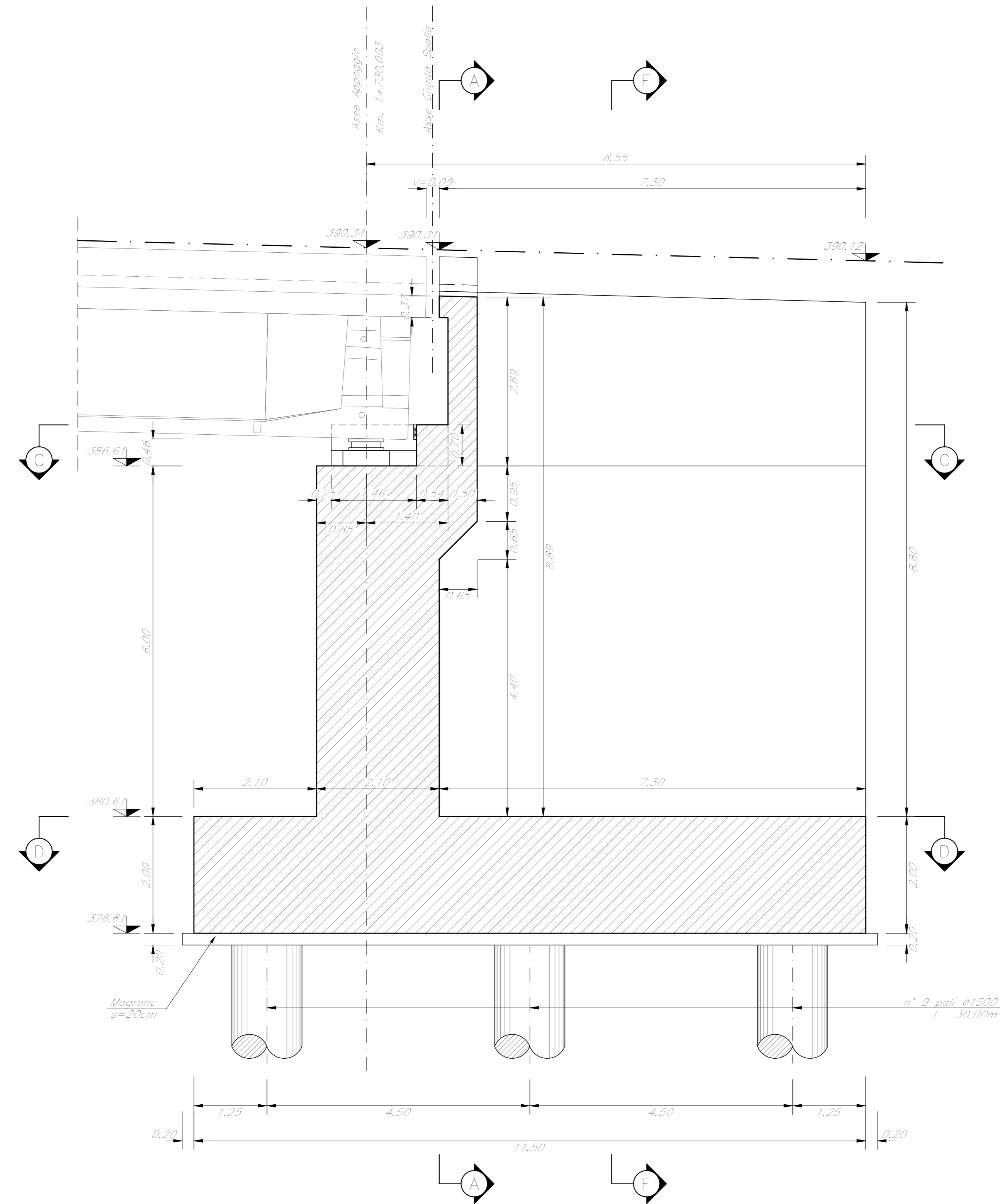
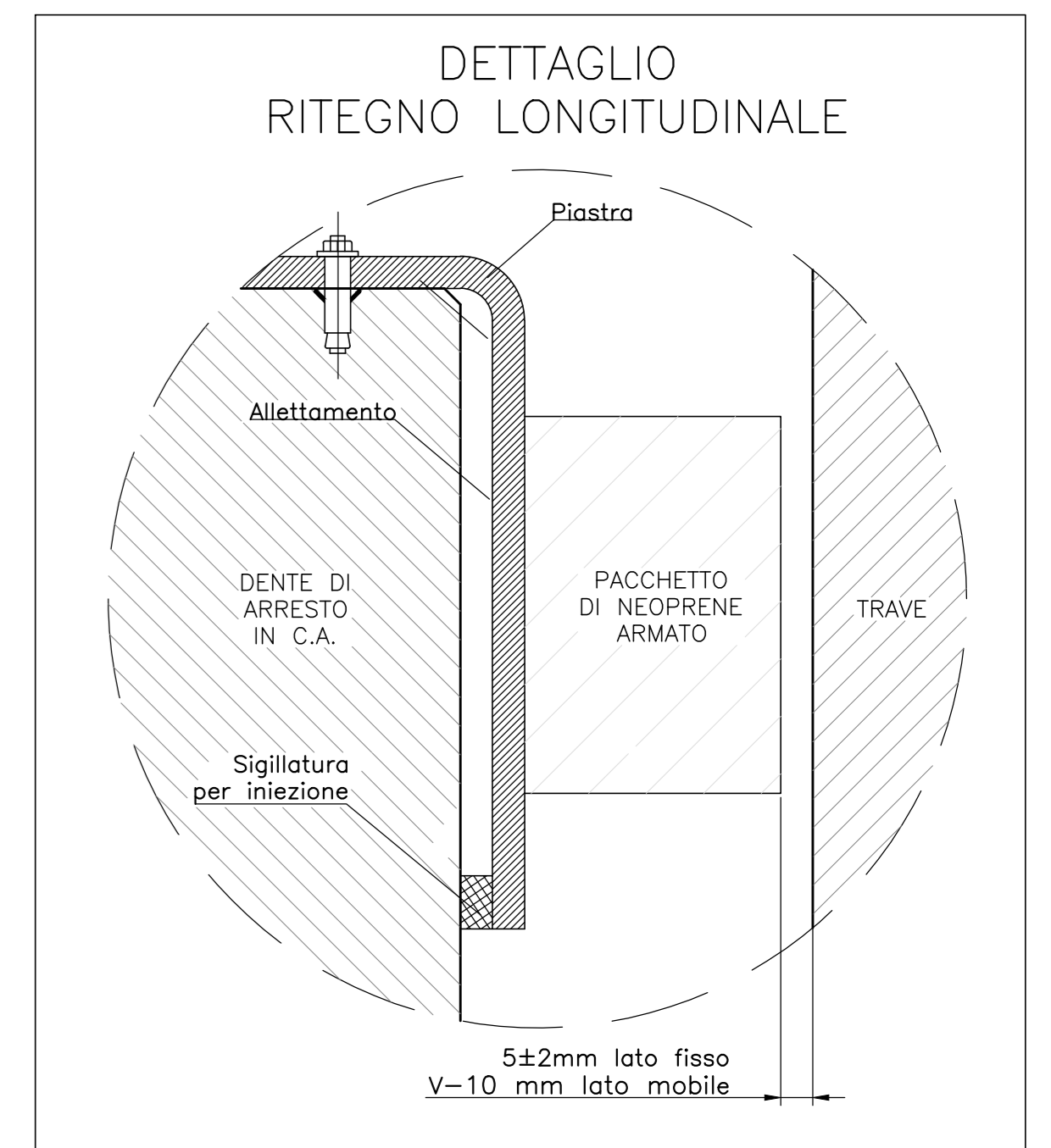
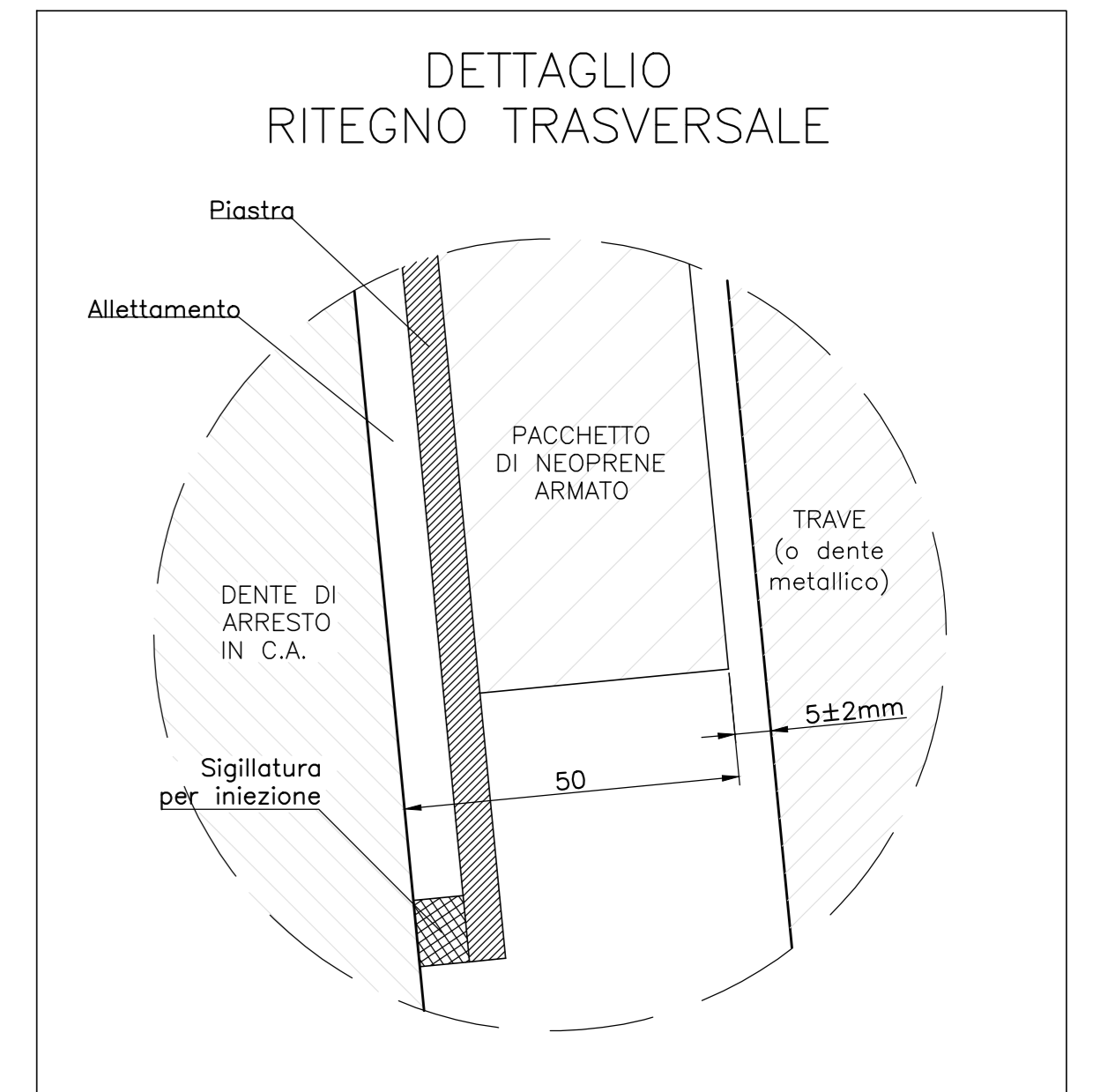
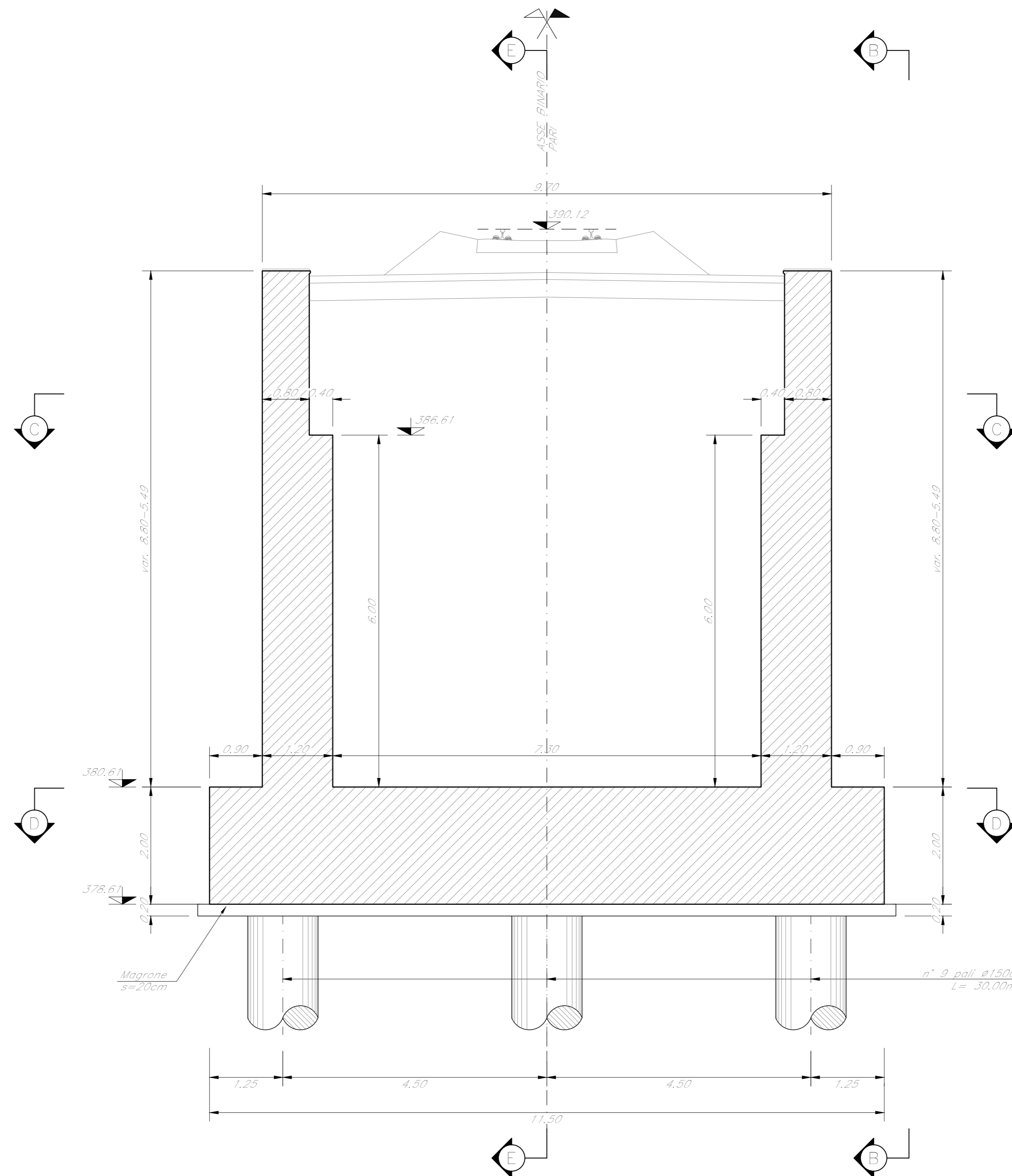


SEZIONE E-E
Scala 1:50



SEZIONE F-F
Scala 1:50



NOTE:
1) Per la tabella materiali, note generali e incidenza fare riferimento al documento 753U40009BZV1520404B - Materiali e prescrizioni generali.

COMMITTENTE:
RFI
RETE FERROVIARIA ITALIANA
GRUPPO FERROVIE DELLO STATO ITALIANO

PROGETTAZIONE:
ITALFERR
GRUPPO FERROVIE DELLO STATO ITALIANO

DIRETTRICE FERROVIARIA MESSINA - CATANIA - PALERMO
NUOVO COLLEGAMENTO PALERMO - CATANIA

U.O. OPERE CIVILI E GESTIONE DELLE VARIANTI

PROGETTO DEFINITIVO

TRATTA CALTANISSETTA XIRBI - NUOVA ENNA (LOTTO 4A)

VI52 - Viadotto ferroviario, Linea Storica
Carpenteria Spalla B - Tav 2 di 2

SCALA:
Varie

COMMESSA	LOTTO	FASE	ENTE	TIPO DOC.	OPERA/DISCIPLINA	PROGR.	REV.
RS3U	40	D	09	BZ	VI5204	004	B

Rev.	Descrizione	Redatto	Data	Verificato	Data	Approvato	Data	Autorizzato Data
A	Emissione esecutiva	G. Di Stefano	Gen 2020	A. Fico	Gen 2020	A. Simeone	Gen 2020	A. Viscio
B	1° esp. a consegna CSE/PP	C. Scorsone	Mag 2020	A. Fico	Mag 2020	A. Simeone	Mag 2020	A. Viscio