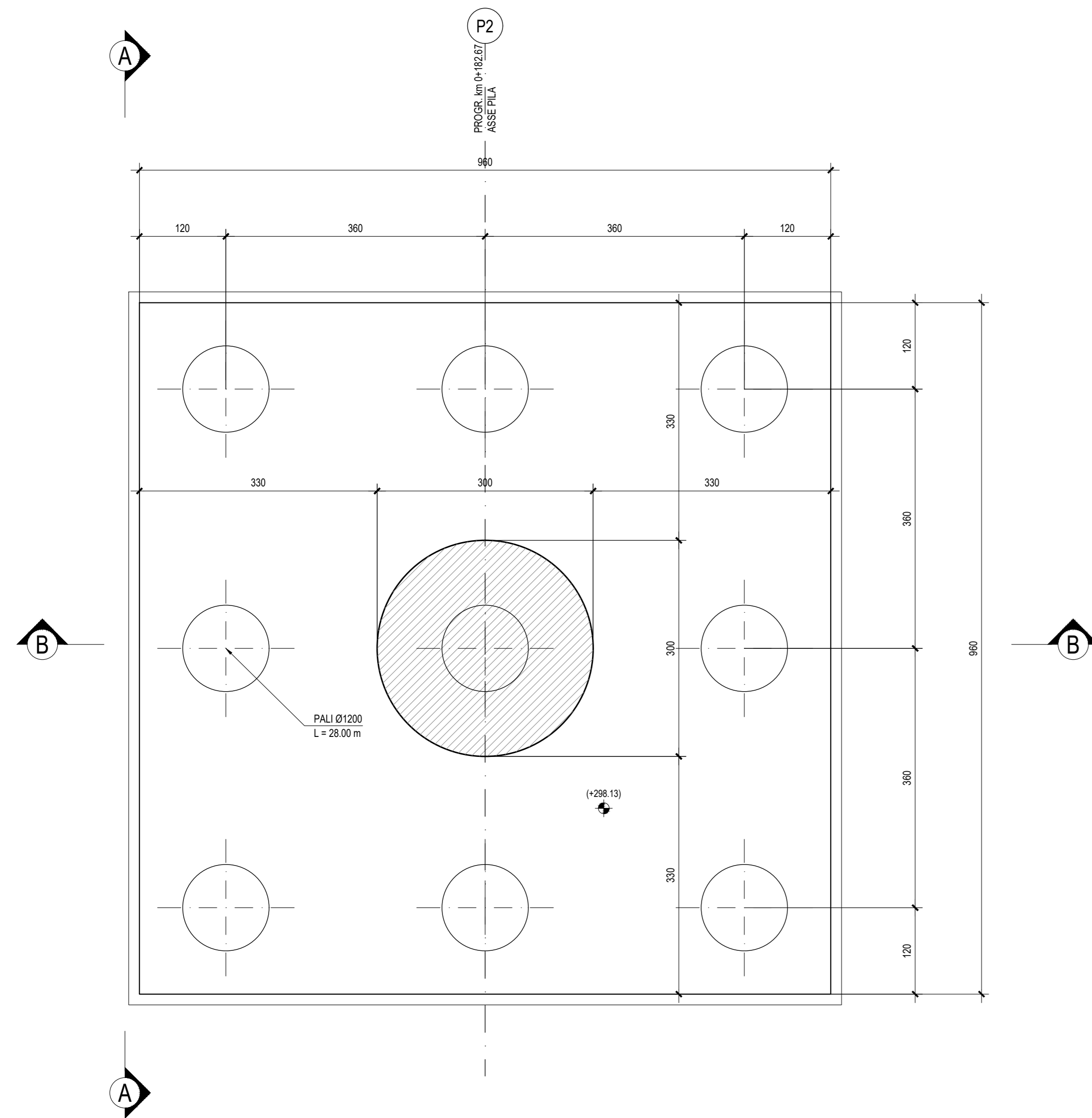
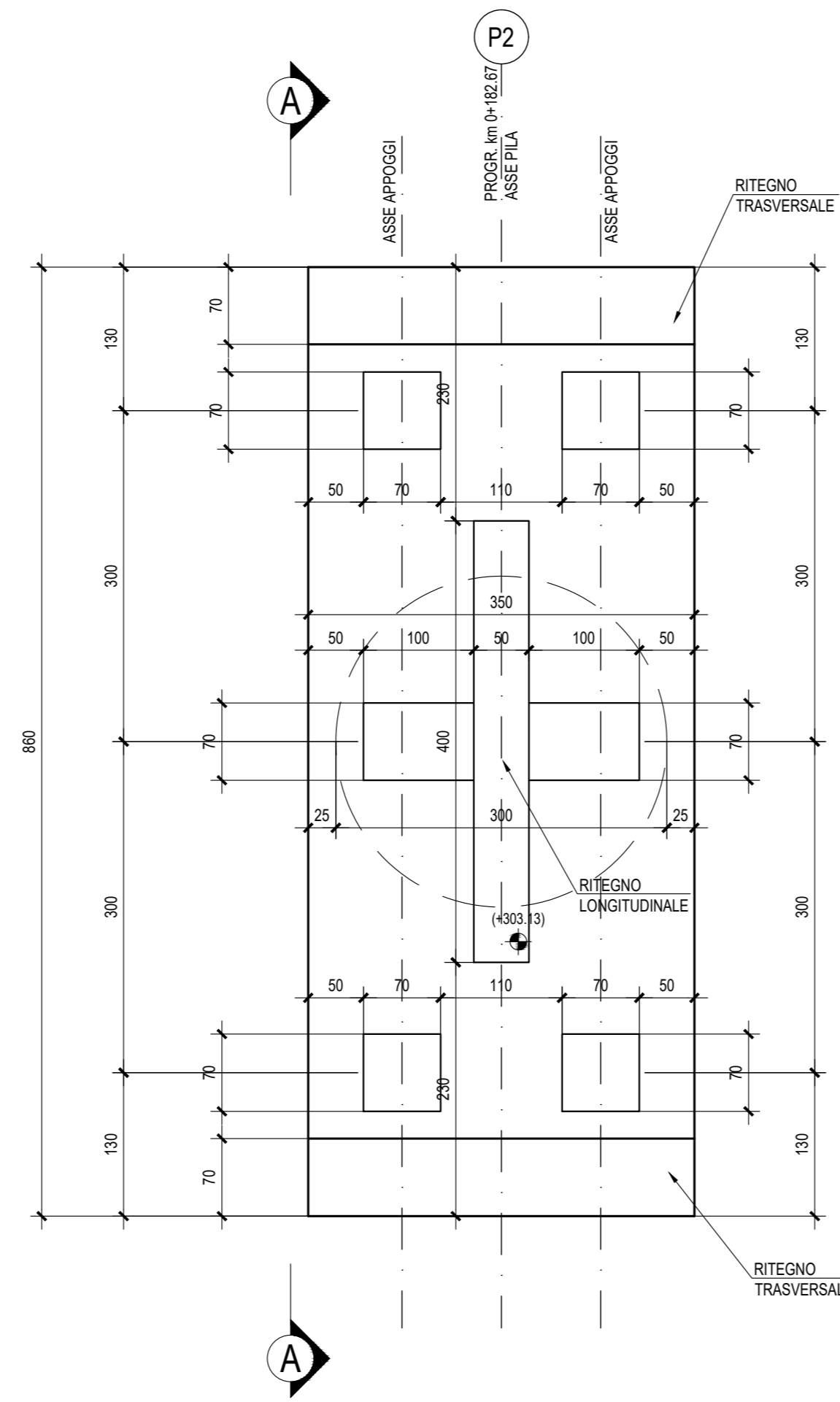


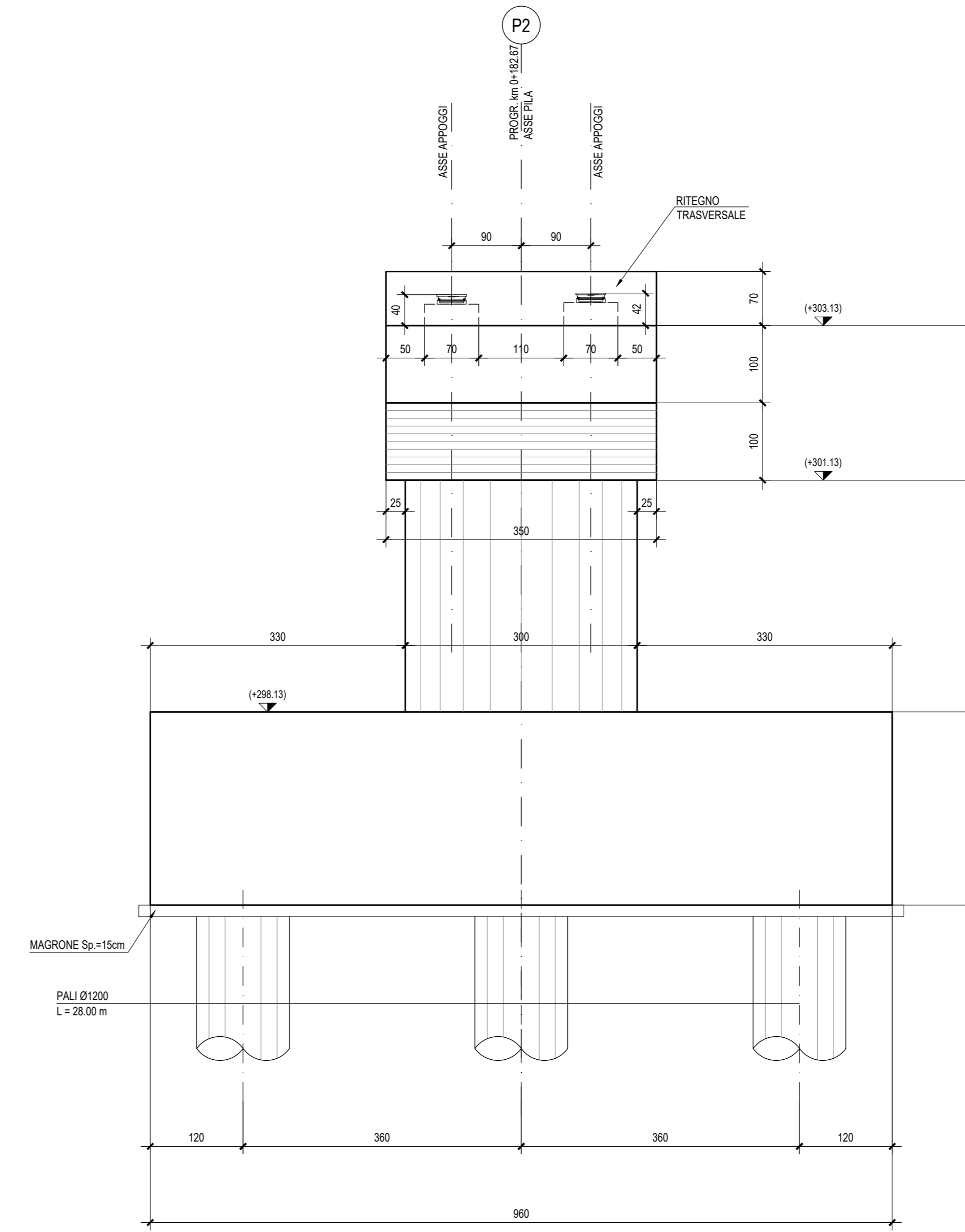
PIANTA SPICCATO - Scala 1:50



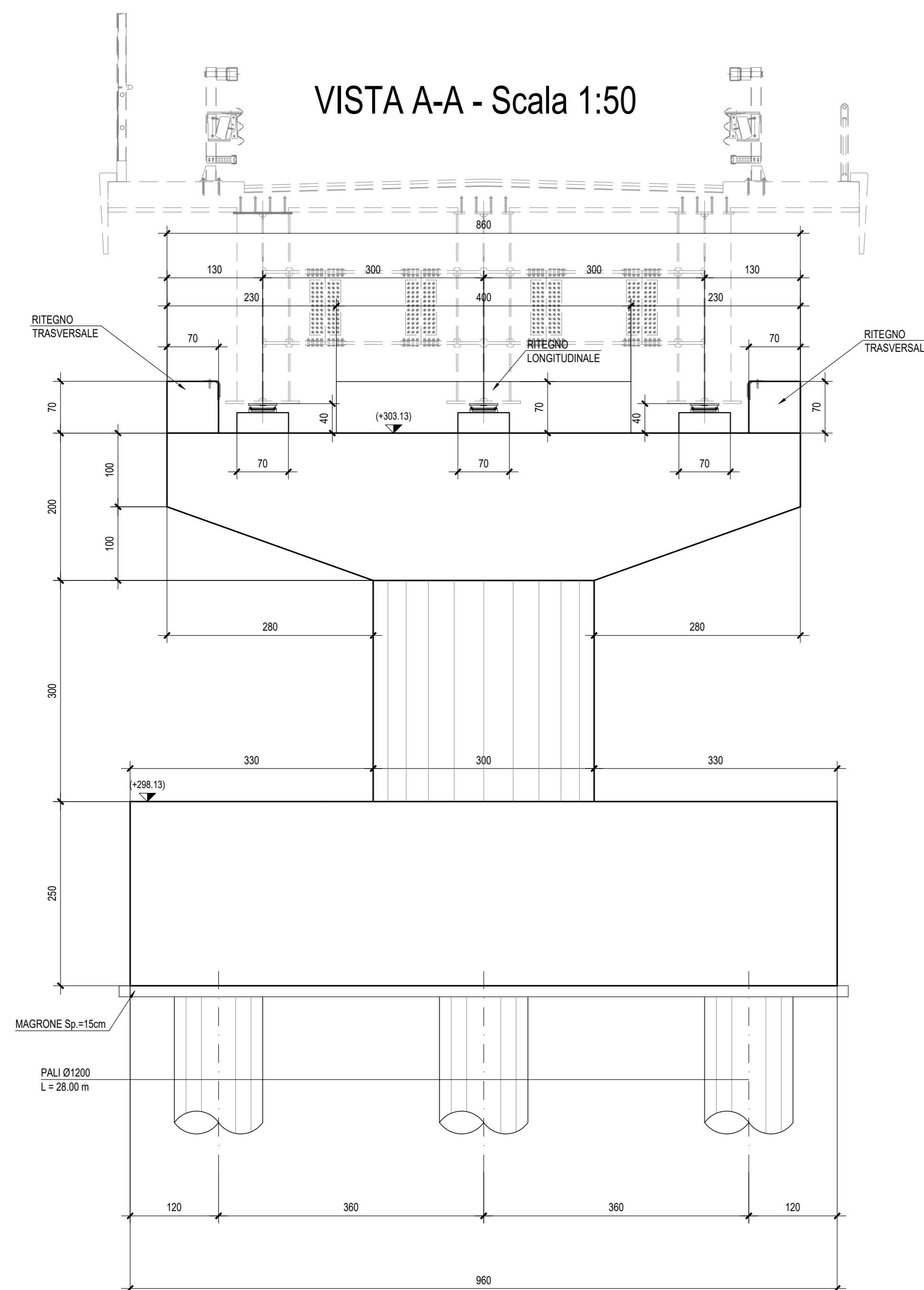
PIANTA PULVINO - Scala 1:50



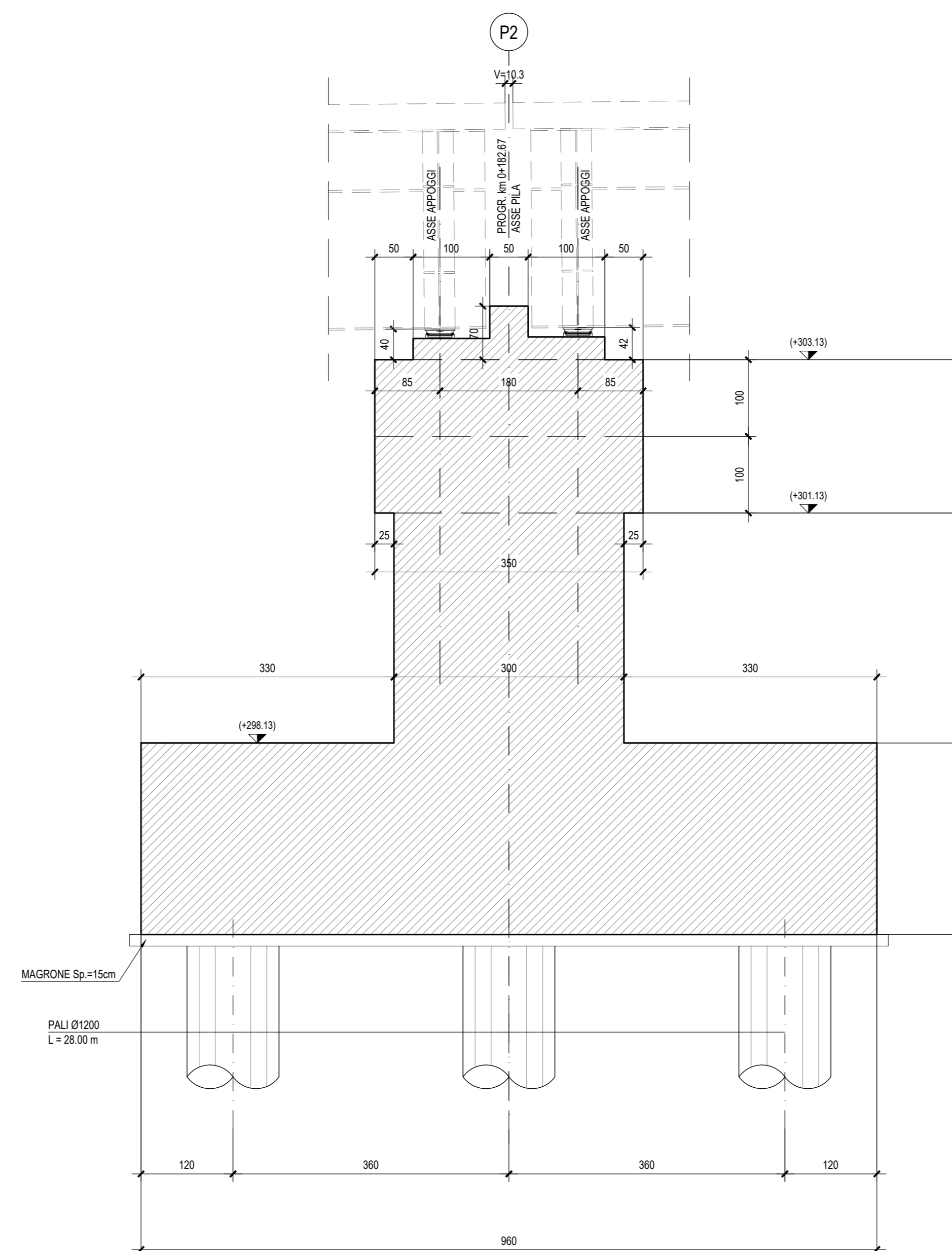
VISTA LATERALE - Scala 1:50



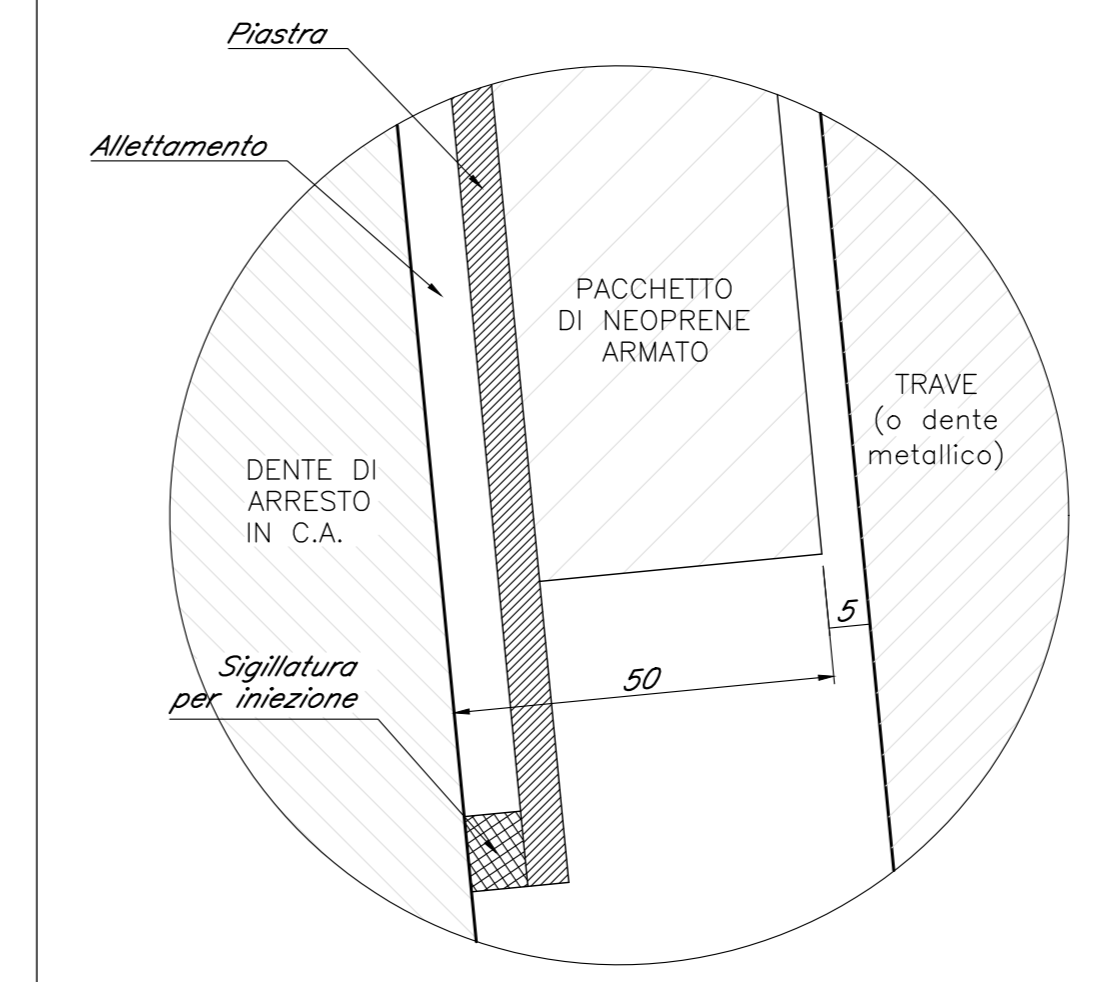
VISTA A-A - Scala 1:50



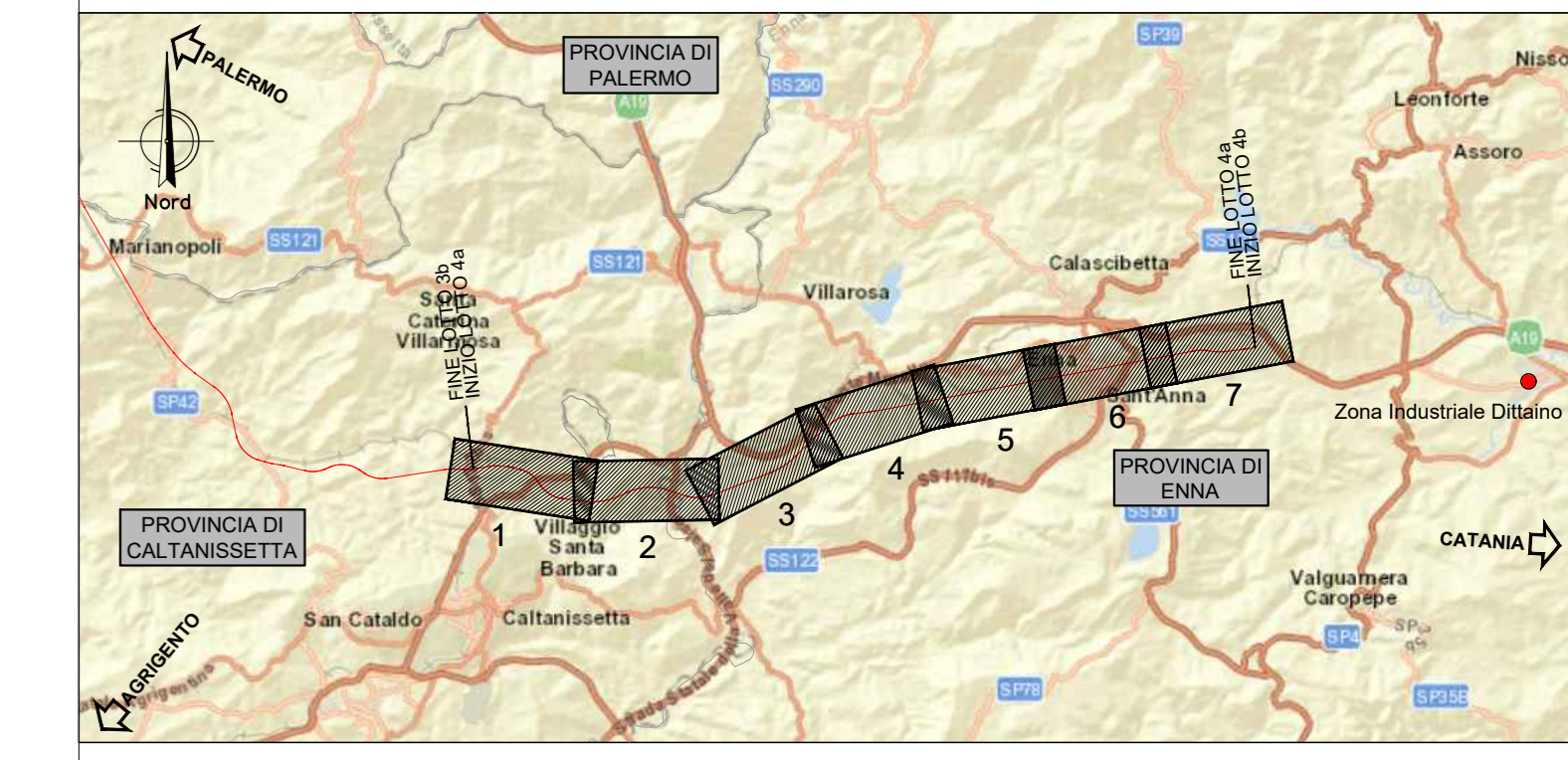
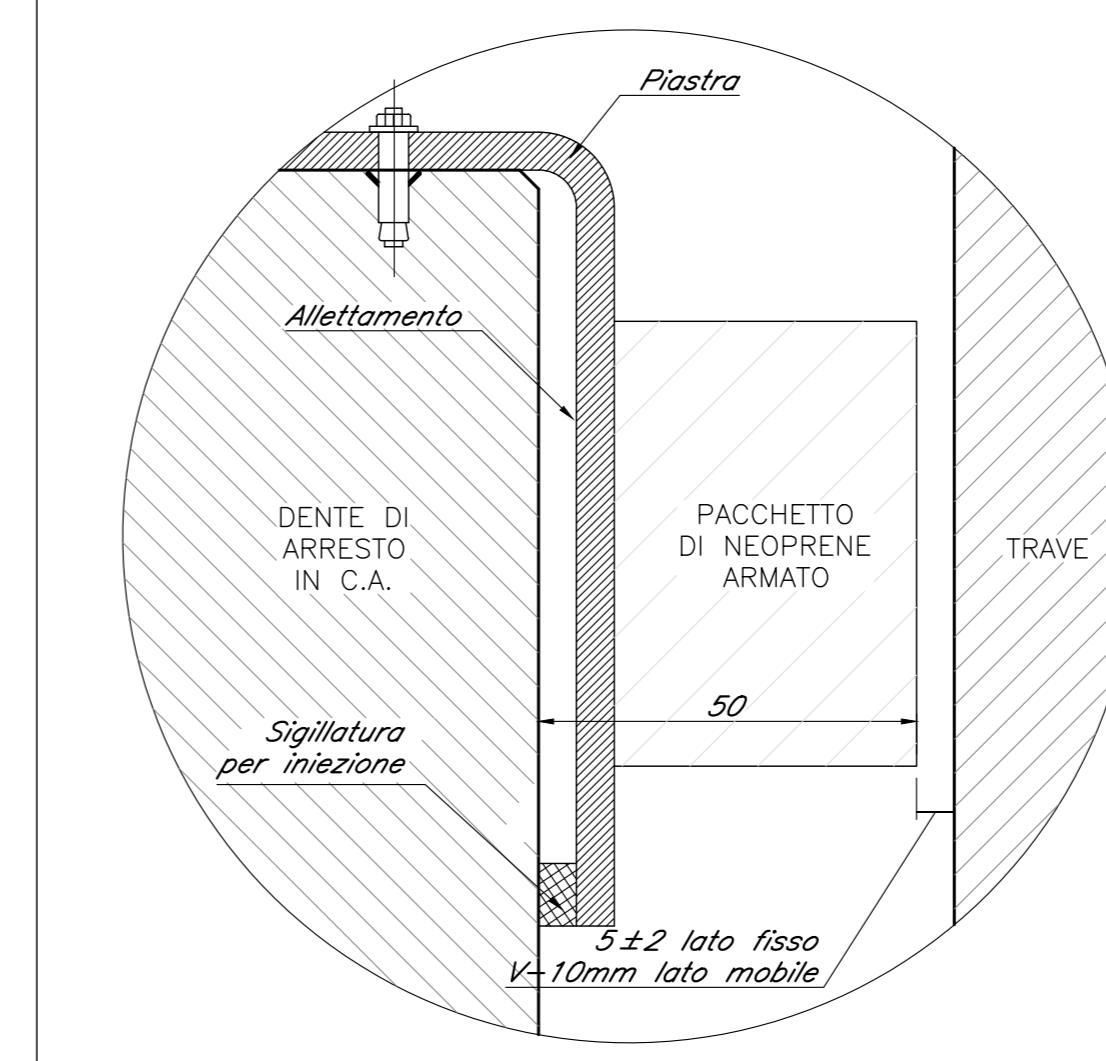
SEZIONE B-B - Scala 1:50



DETTAGLIO RITEGNO TRASVERSALE



DETTAGLIO RITEGNO LONGITUDINALE



NB: Per la tabella materiali rimanda all'elaborato "RS3U.4.0.D.09.TT.VI.00.0.0.001.A"

COMMITTENTE: **RFI** RETE FERROVIARIA ITALIANA GRUPPO FERROVIE DELLO STATO ITALIANE

PROGETTAZIONE: **ITALFERR** GRUPPO FERROVIE DELLO STATO ITALIANE

DIRETTRICE FERROVIARIA MESSINA - CATANIA - PALERMO
NUOVO COLLEGAMENTO PALERMO - CATANIA

U.O. OPERE CIVILI E GESTIONE DELLE VARIANTI
PROGETTO DEFINITIVO
TRATTA CALTANISSETTA XIRBI - NUOVA ENNA (LOTTO 4A)

VIABILITA' - VIADOTTI
 NW01 - VIADOTTO STRADALE SU NV94
 Carpenteria Pila 2

SCALA: 1:50

Rev.	Descrizione	Redatto	Data	Verificato	Data	Approvato	Data	Autorizzato Data
A	Emissione Esecutiva	21/05/2020	2020		2020		2020	
B	Emissione Esecutiva	21/05/2020	2020		2020		2020	

File: RS3U.4.0.D.09.BB.NV.01.0.0.003.B n. Elab.: 09_236