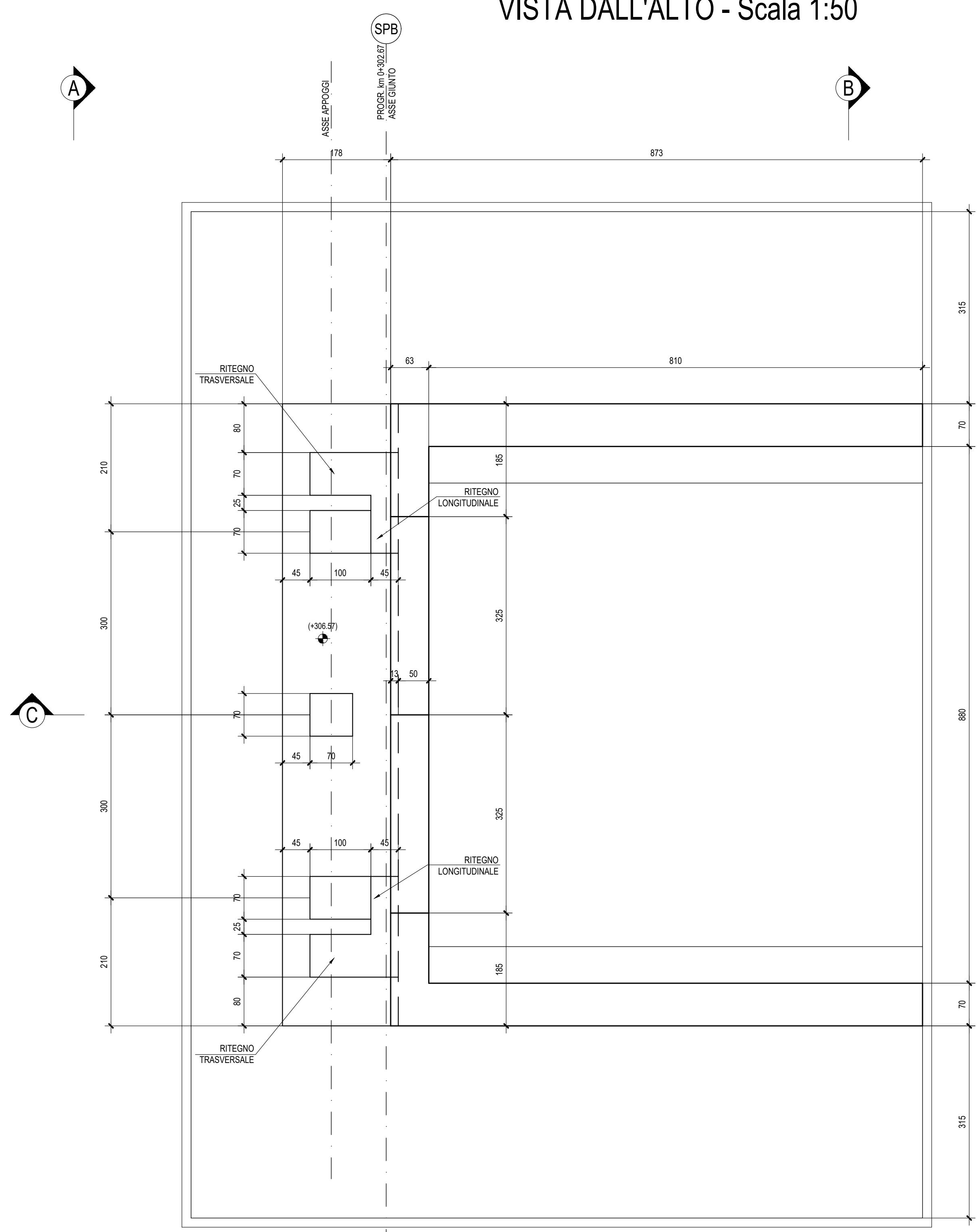
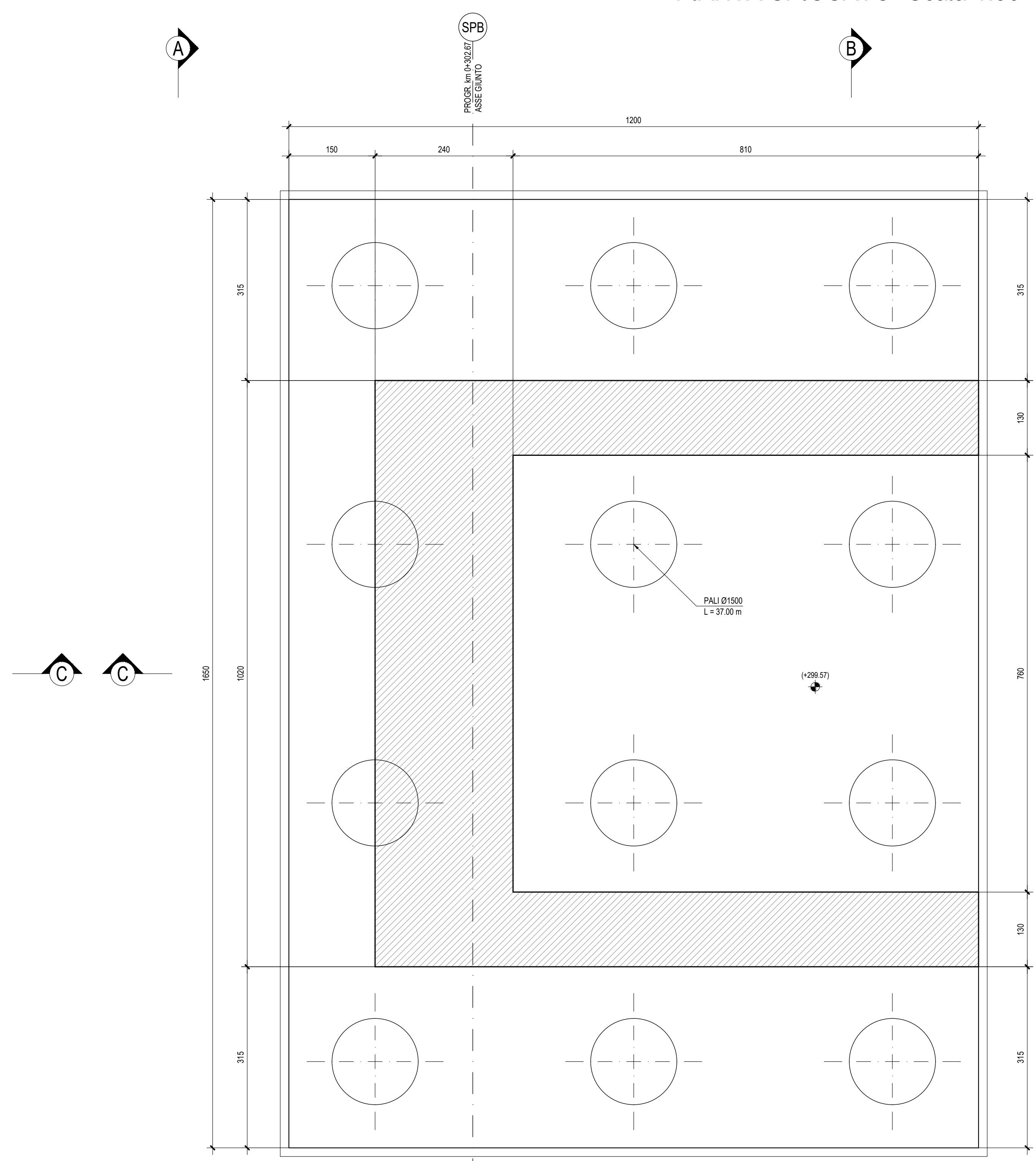


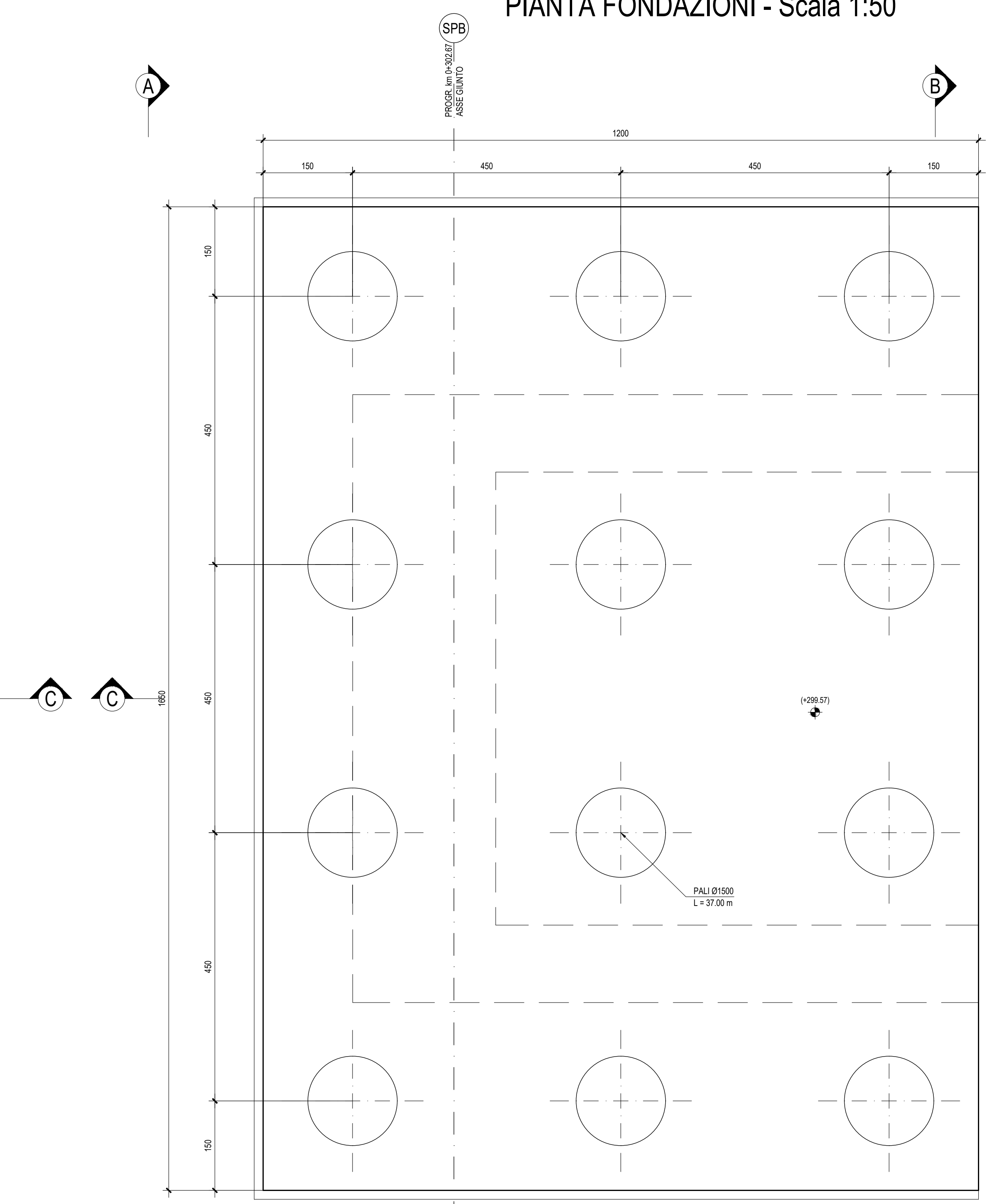
VISTA DALL'ALTO - Scala 1:50



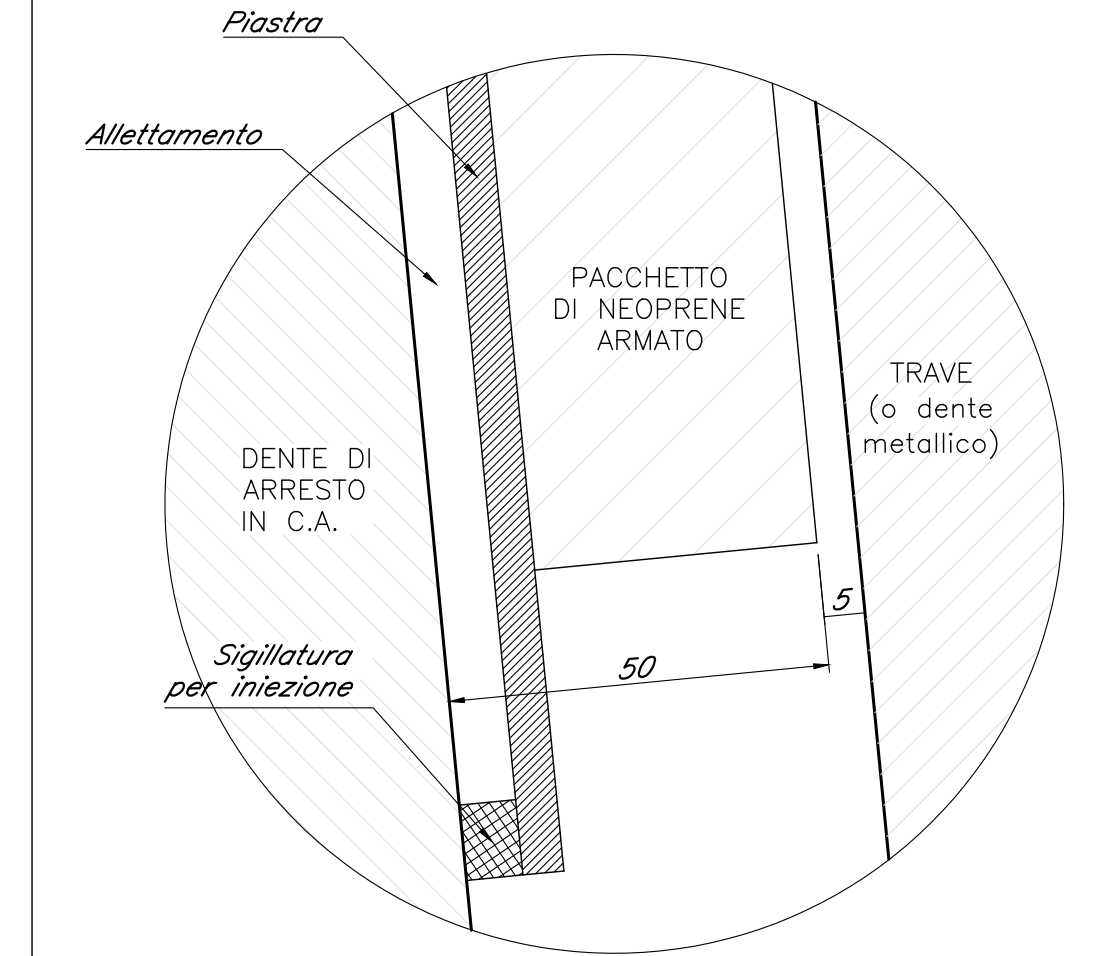
PIANTA SPICCATO - Scala 1:50



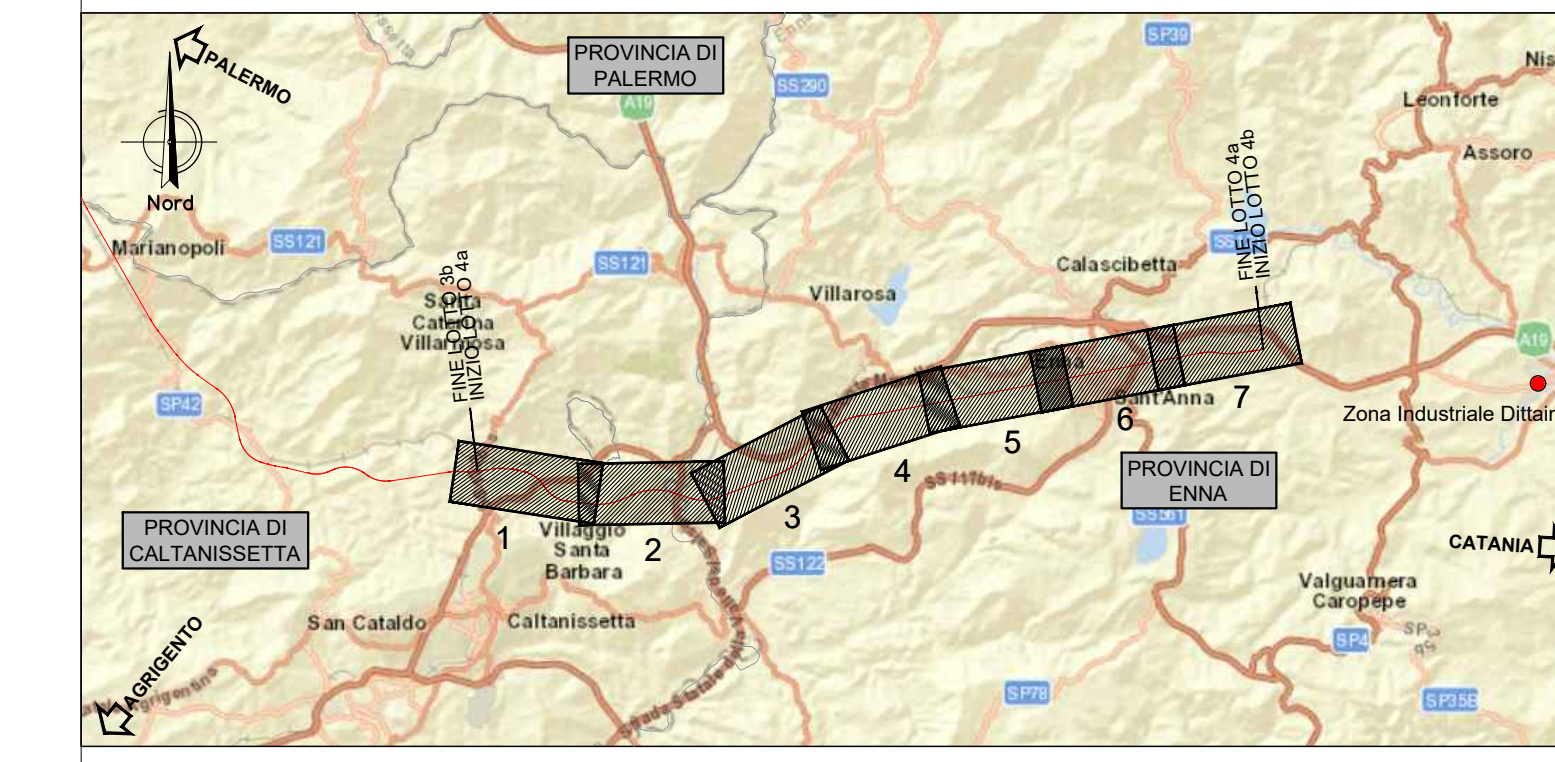
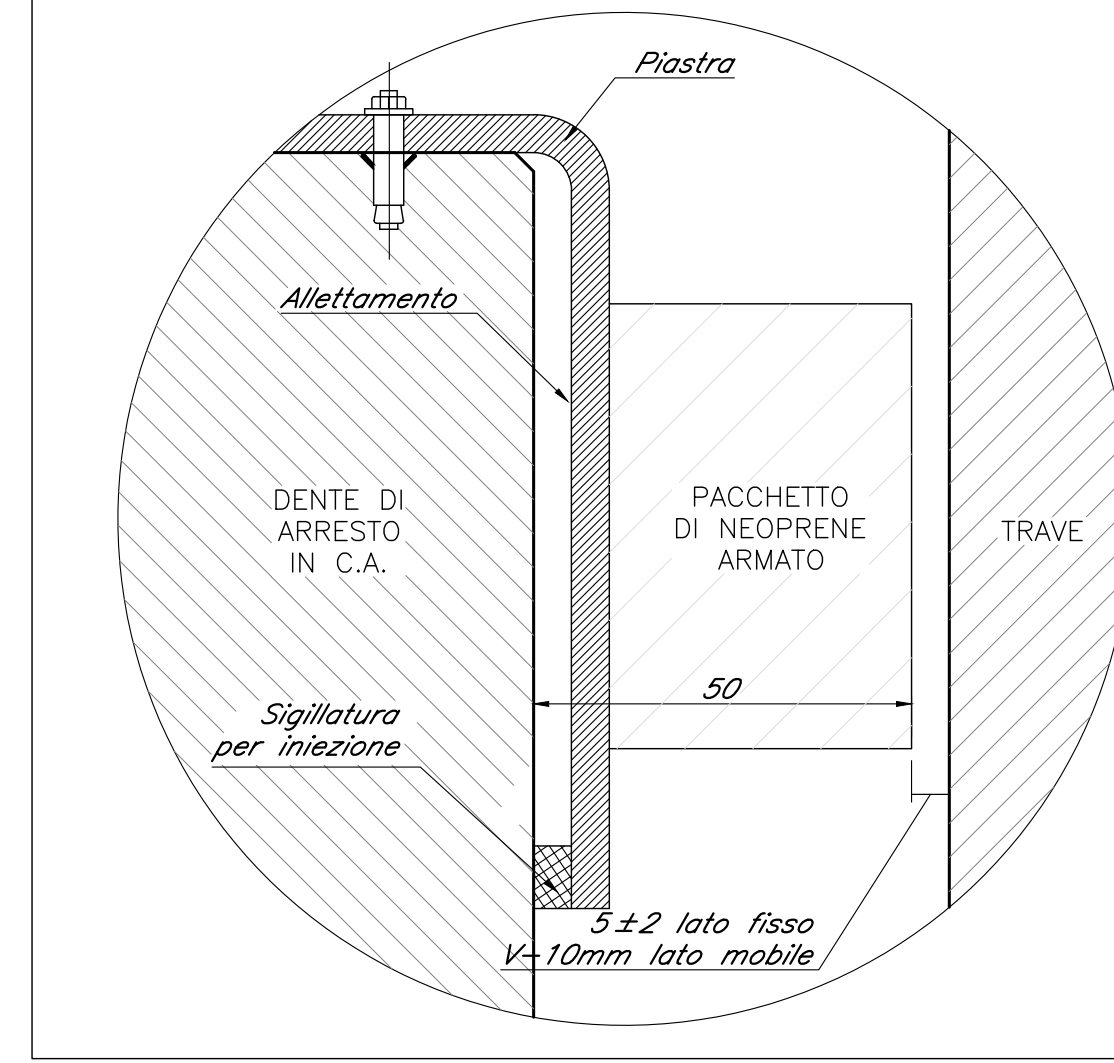
PIANTA FONDAZIONI - Scala 1:50



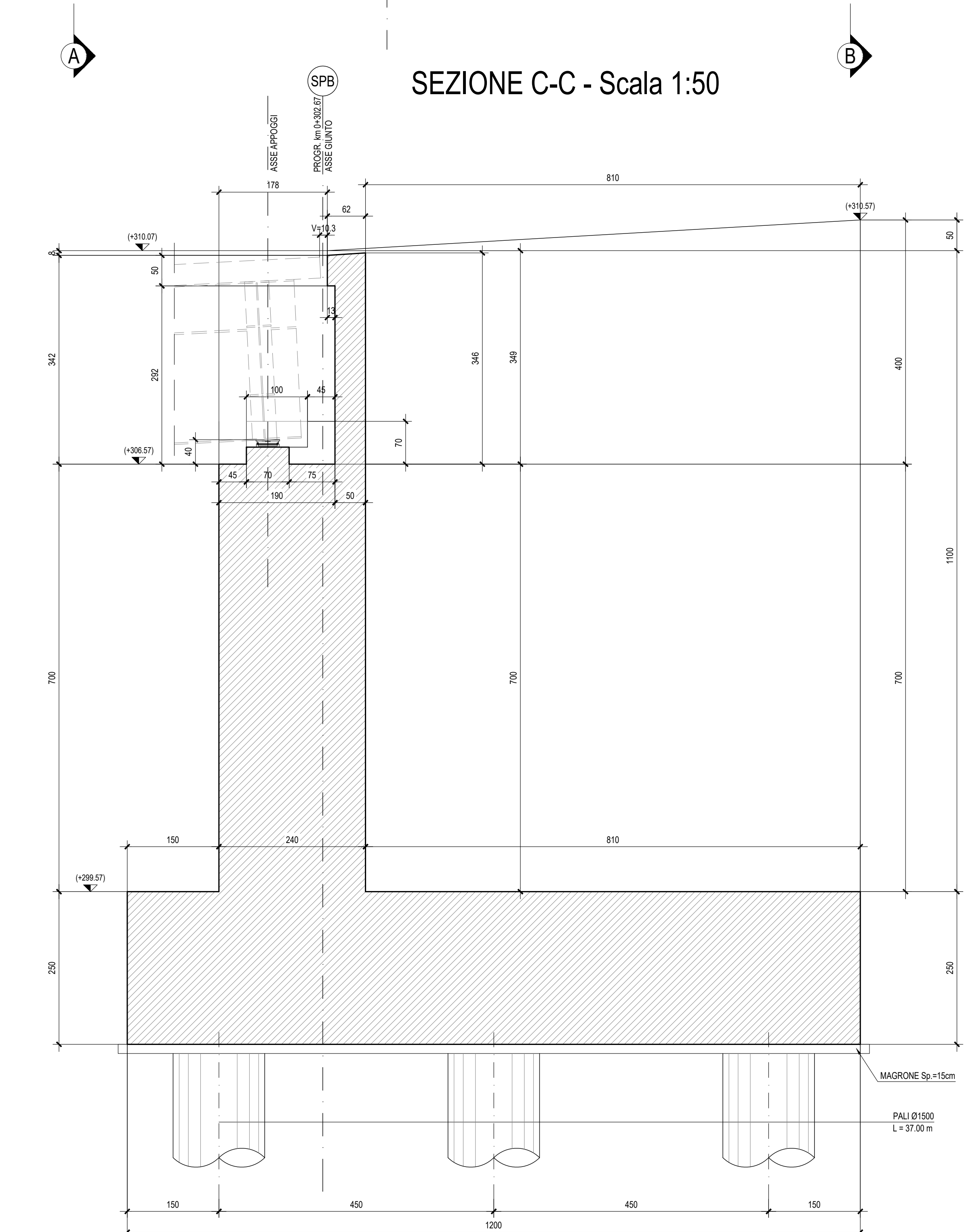
DETTAGLIO RITEGNO TRASVERSALE



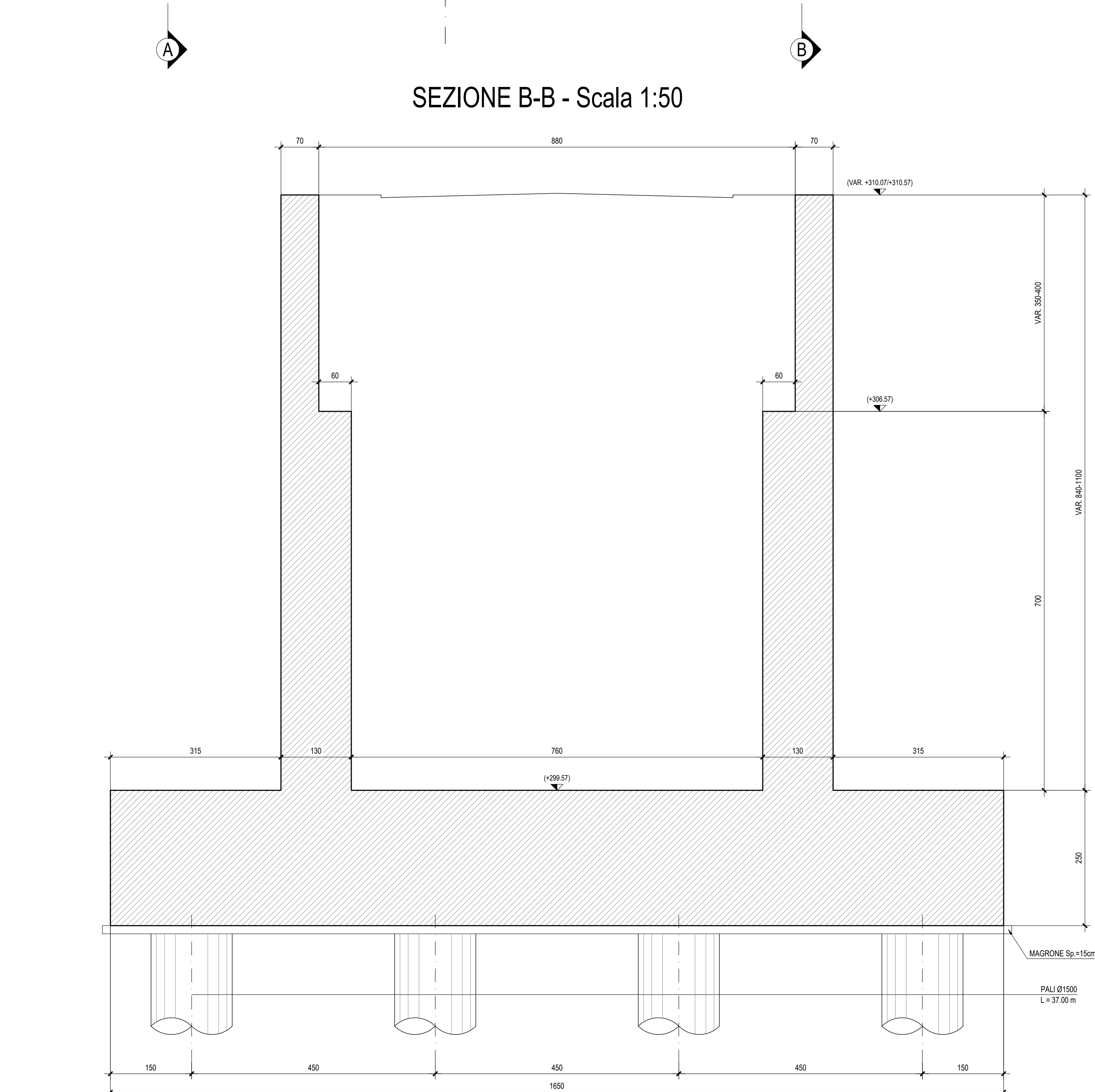
DETTAGLIO RITEGNO LONGITUDINALE



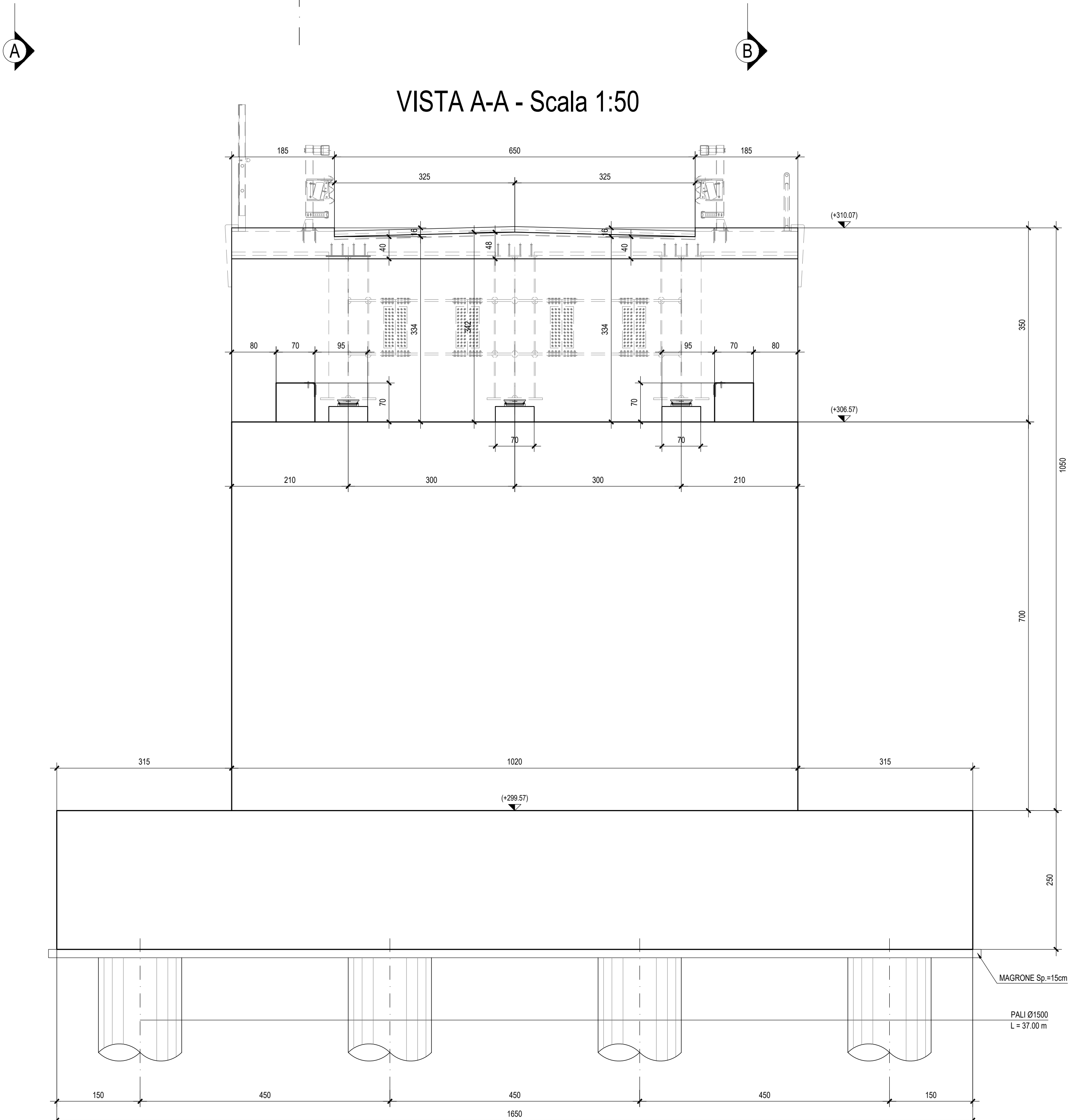
SEZIONE C-C - Scala 1:50



SEZIONE B-B - Scala 1:50



VISTA A-A - Scala 1:50



NB: Per la tabella materiali rimanda all'elaborato "RSJU 4.0.D.09.TT.VI.00.0.0.001.A"

COMMITTENTE: **RFI** RETE FERROVIARIA ITALIANA GRUPPO FERROVIE DELLO STATO ITALIANO

PROGETTAZIONE: **ITALFERR** GRUPPO FERROVIE DELLO STATO ITALIANO

DIRETTRICE FERROVIARIA MESSINA - CATANIA - PALERMO

NUOVO COLLEGAMENTO PALERMO - CATANIA

U.O. OPERE CIVILI E GESTIONE DELLE VARIANTI

PROGETTO DEFINITIVO

TRATTA CALTANISSETTA XIRBI - NUOVA ENNA (LOTTO 4A)

VIABILITA' - VIADOTTI

NW01 - VIADOTTO STRADALE SU NV94

Carpenteria Spalla B

SCALA: 1:50

Rev.	Descrizione	Redatto	Data	Verificato	Data	Approvato	Data	Autorizzato Data
A	Emissione Esecutiva	AV/SP/24	09/2020	AV/SP/24	09/2020	AV/SP/24	09/2020	09/2020
B	Emissione Esecutiva	AV/SP/24	09/2020	AV/SP/24	09/2020	AV/SP/24	09/2020	09/2020

File: RSJU.4.0.D.09.BB.NW.01.0.0.006.B [n. Elab.: 09_239]