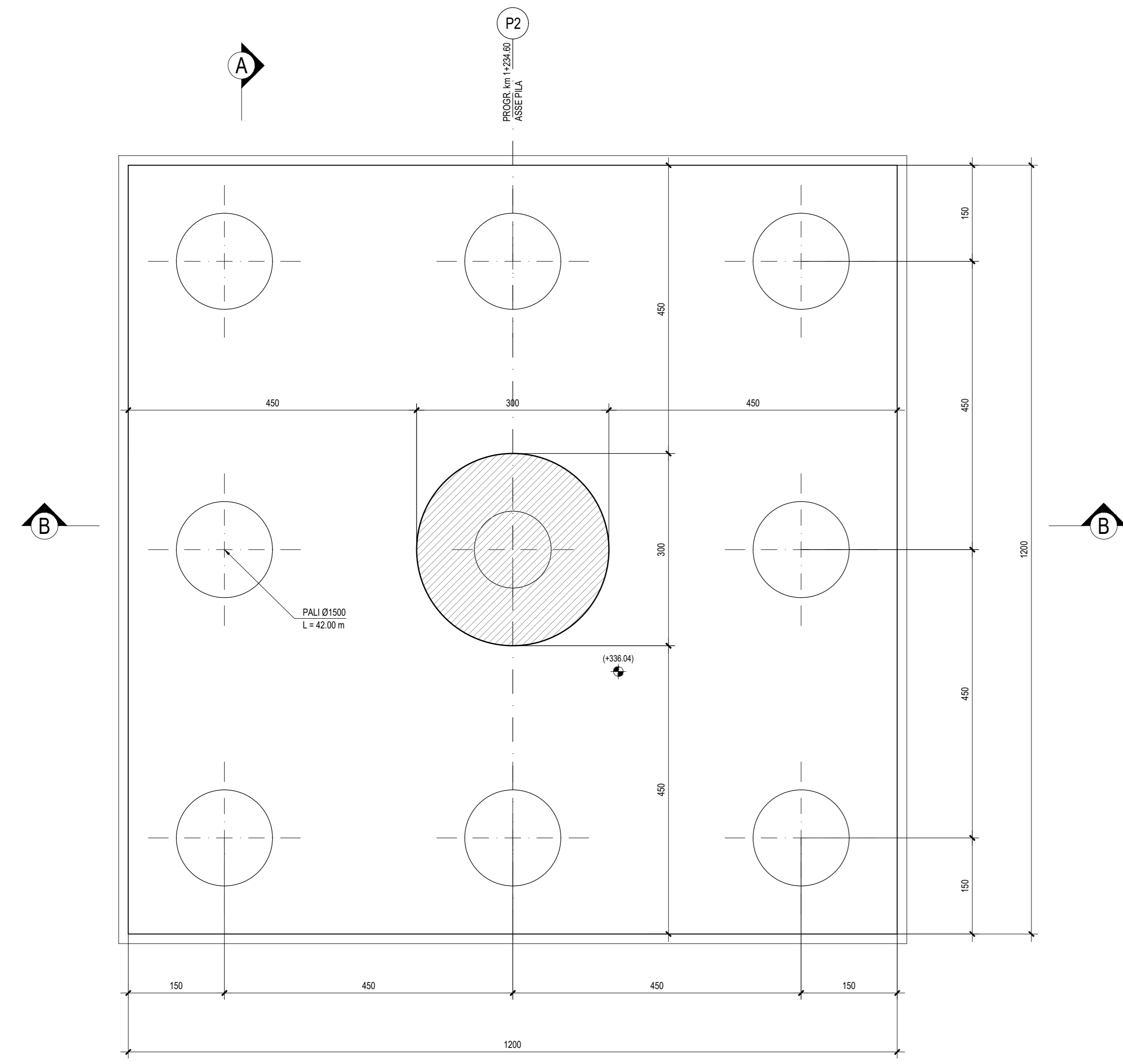
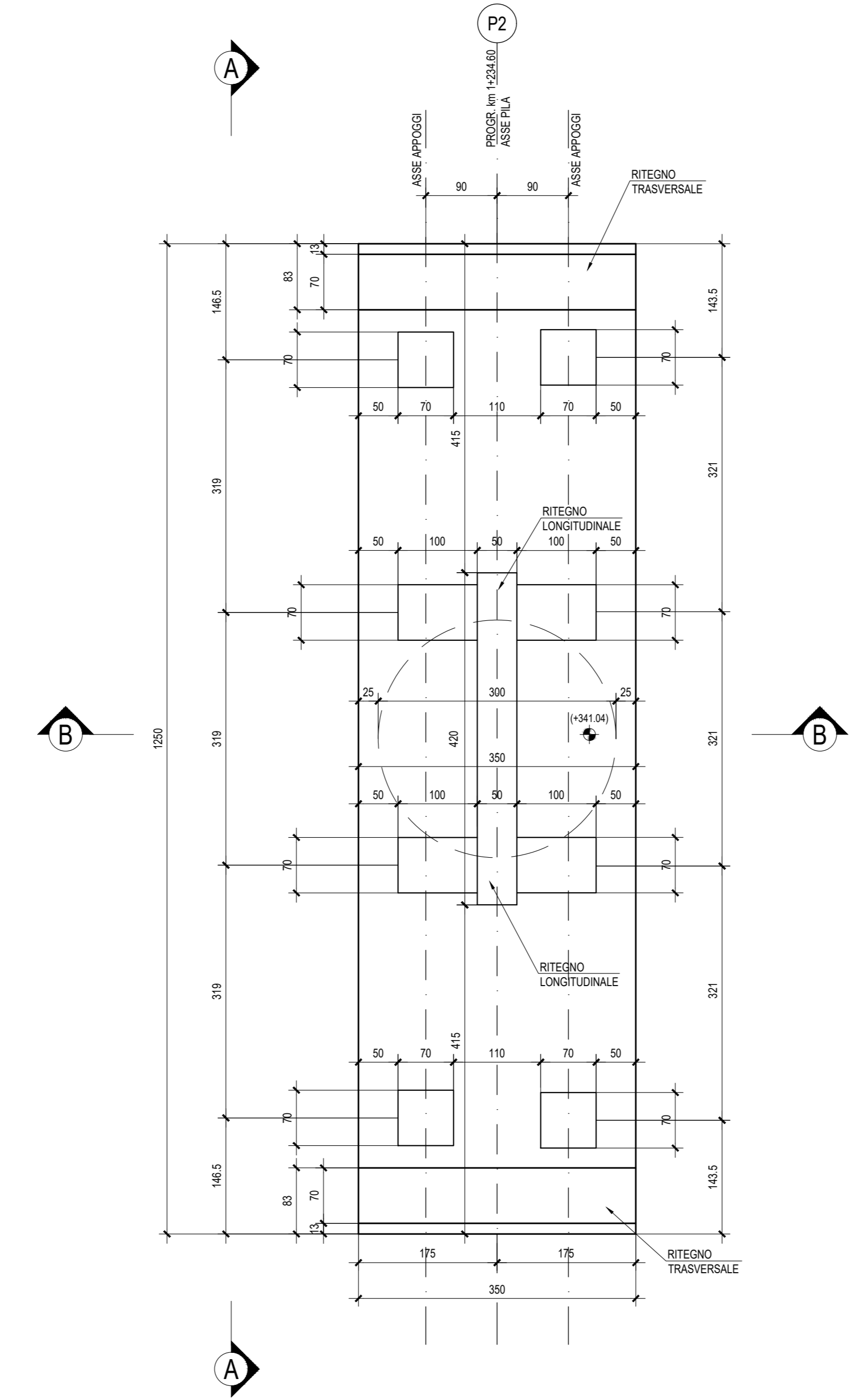


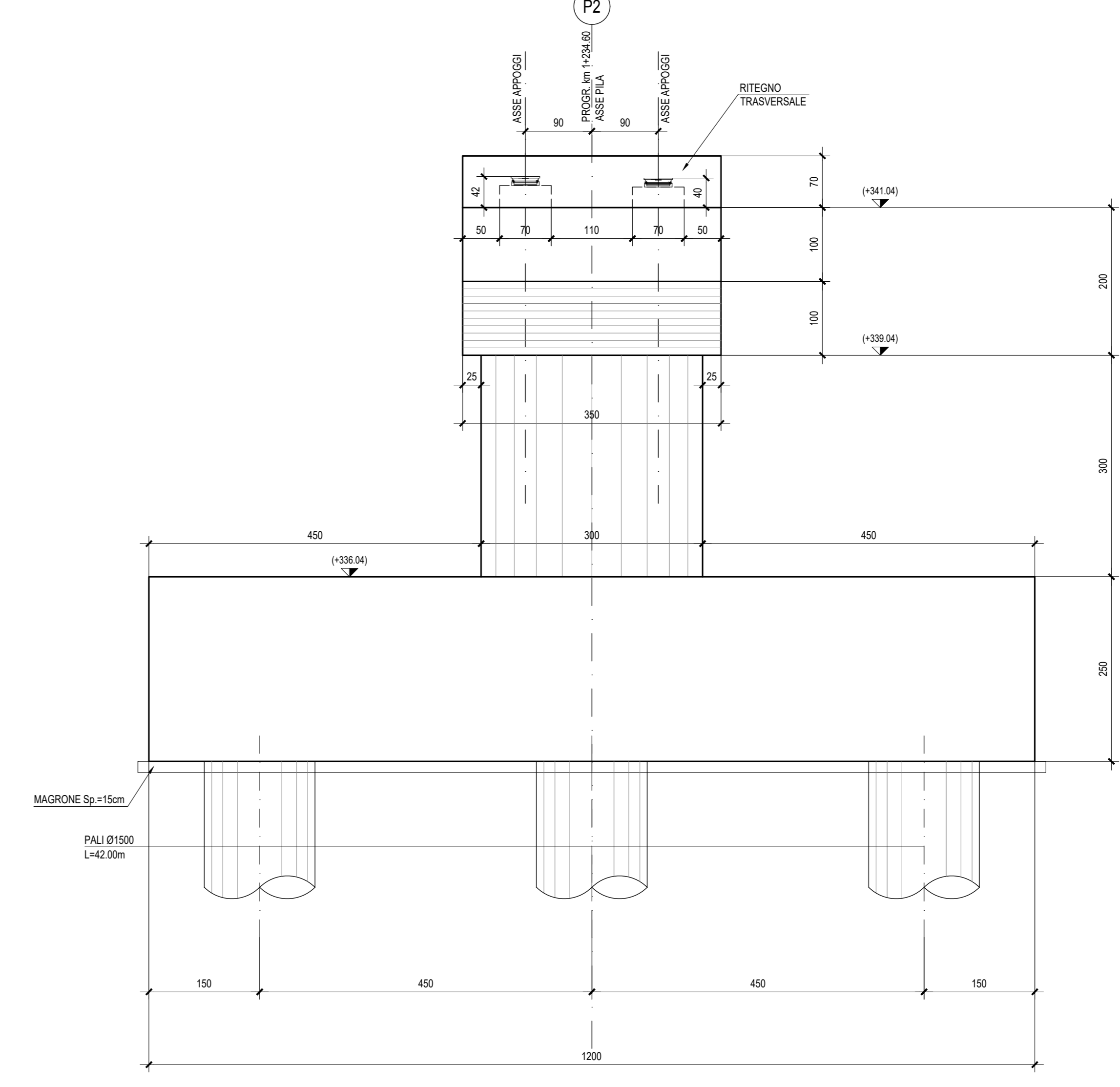
PIANTA SPICCATO - Scala 1:50



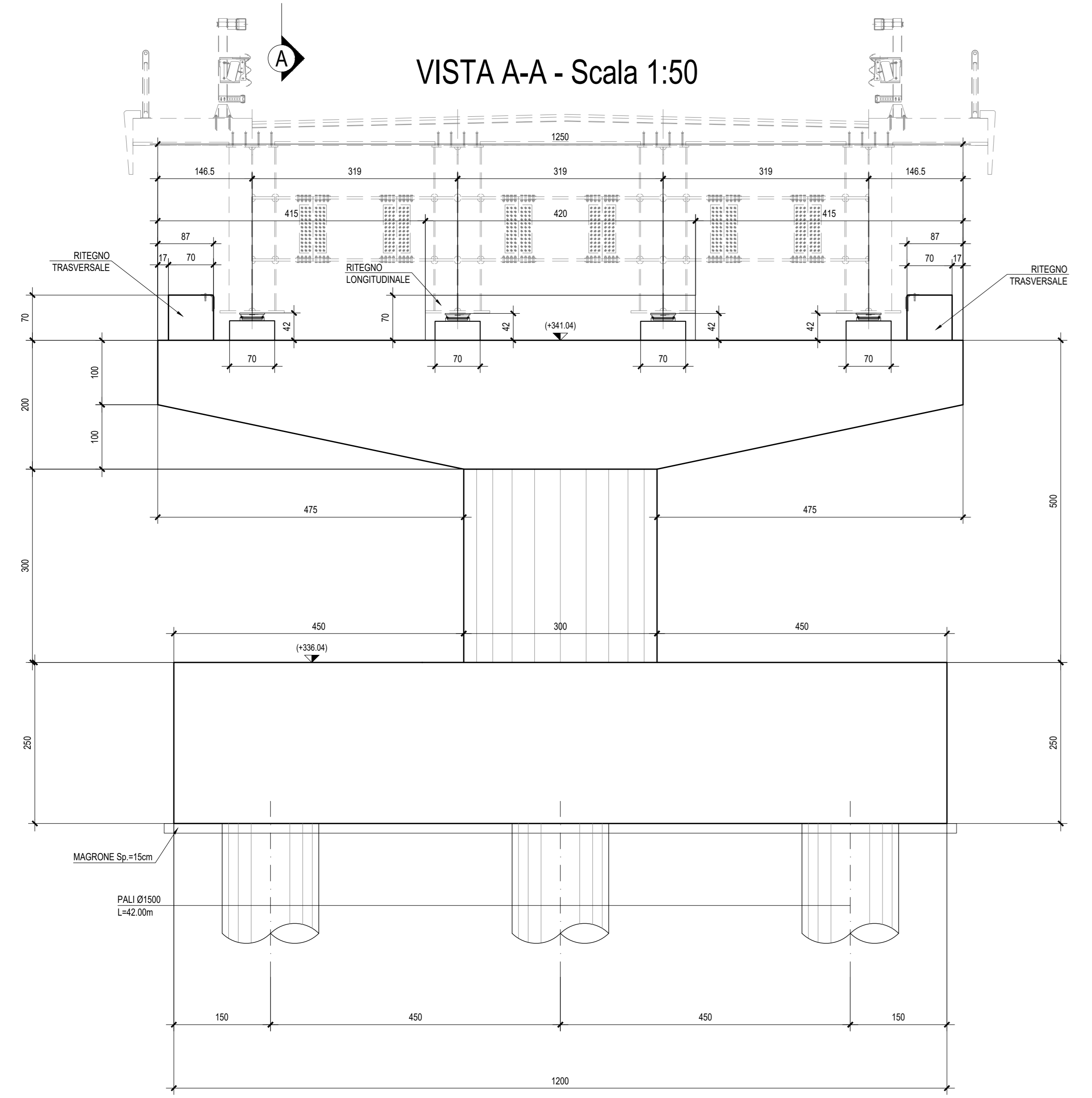
PIANTA PULVINO - Scala 1:50



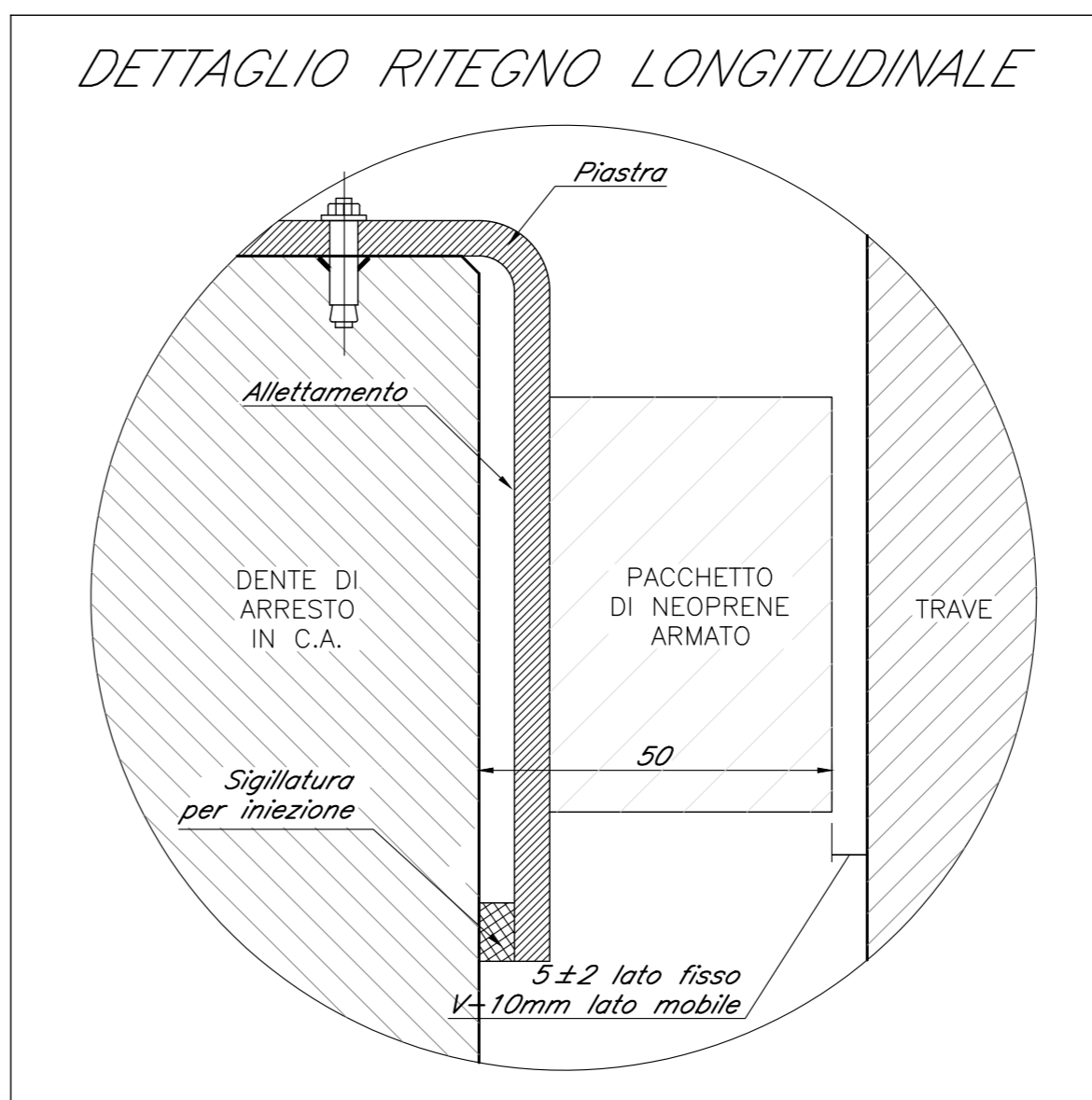
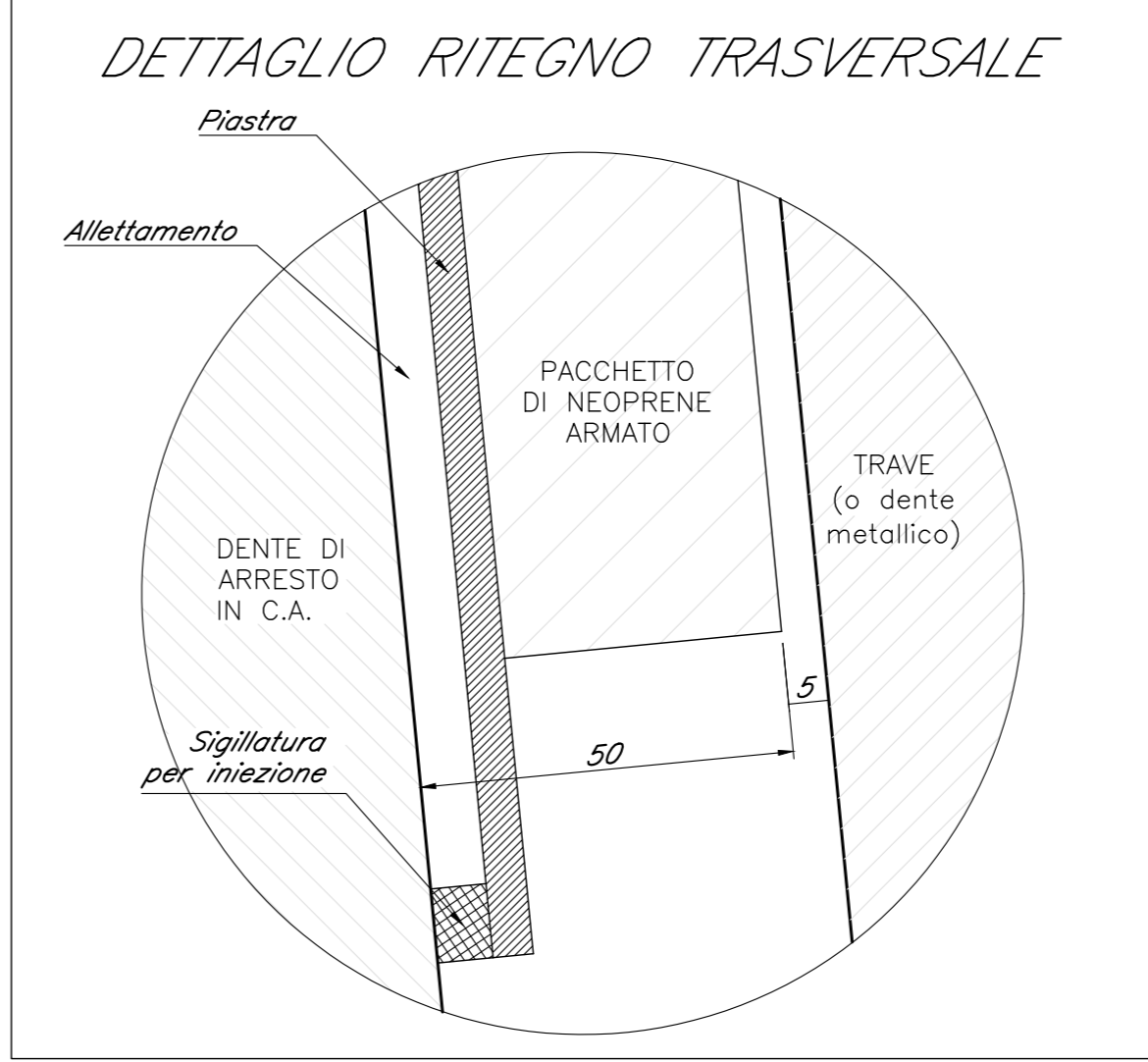
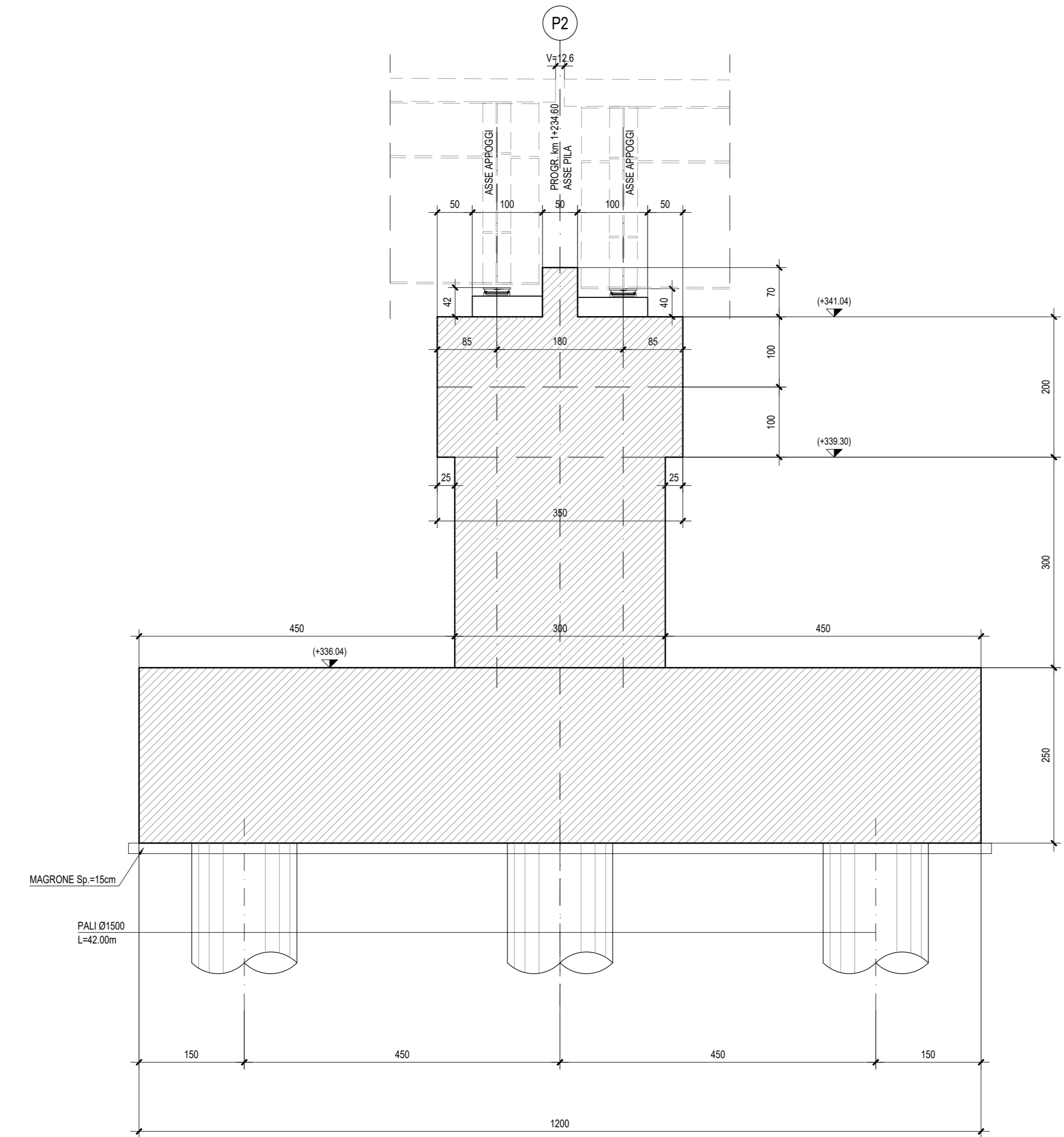
VISTA LATERALE - Scala 1:50



VISTA A-A - Scala 1:50



SEZIONE B-B - Scala 1:50



NB: Per la tabella materiali rimanda all'elaborato "RS3U.4.0.D.09.TT.VI.00.0.0.001.A"

COMMITTENTE: **RFI** RETE FERROVIARIA ITALIANA GRUPPO FERROVIE DELLO STATO ITALIANO

PROGETTAZIONE: **ITALFER** GRUPPO FERROVIE DELLO STATO ITALIANO

DIRETTRICE FERROVIARIA MESSINA - CATANIA - PALERMO
 NUOVO COLLEGAMENTO PALERMO - CATANIA
 U.O. OPERE CIVILI E GESTIONE DELLE VARIANTI
 PROGETTO DEFINITIVO
 TRATTA CALTANISSETTA XIRBI - NUOVA ENNA (LOTTO 4A)

VIABILITA' - VIADOTTI
 NW02 - VIADOTTO STRADALE SU NV97
 Carpentaria Pila 2

SCALA: 1:50

COMMESSA	LOTTO	FASE	ENTE	TIPO DOC.	OPERA/DISCIPLINA	PROGR.	REV.
RS3U	40	D	09	BB	NW0200	003	C

Rev.	Descrizione	Redatto	Data	Verificato	Data	Approvato	Data	Autorizzato Data
A	Emissione Esecutiva	21/05/2020	21/05/2020	21/05/2020	21/05/2020	21/05/2020	21/05/2020	21/05/2020
B	Emissione Esecutiva	21/05/2020	21/05/2020	21/05/2020	21/05/2020	21/05/2020	21/05/2020	21/05/2020
C	Emissione Esecutiva	21/05/2020	21/05/2020	21/05/2020	21/05/2020	21/05/2020	21/05/2020	21/05/2020