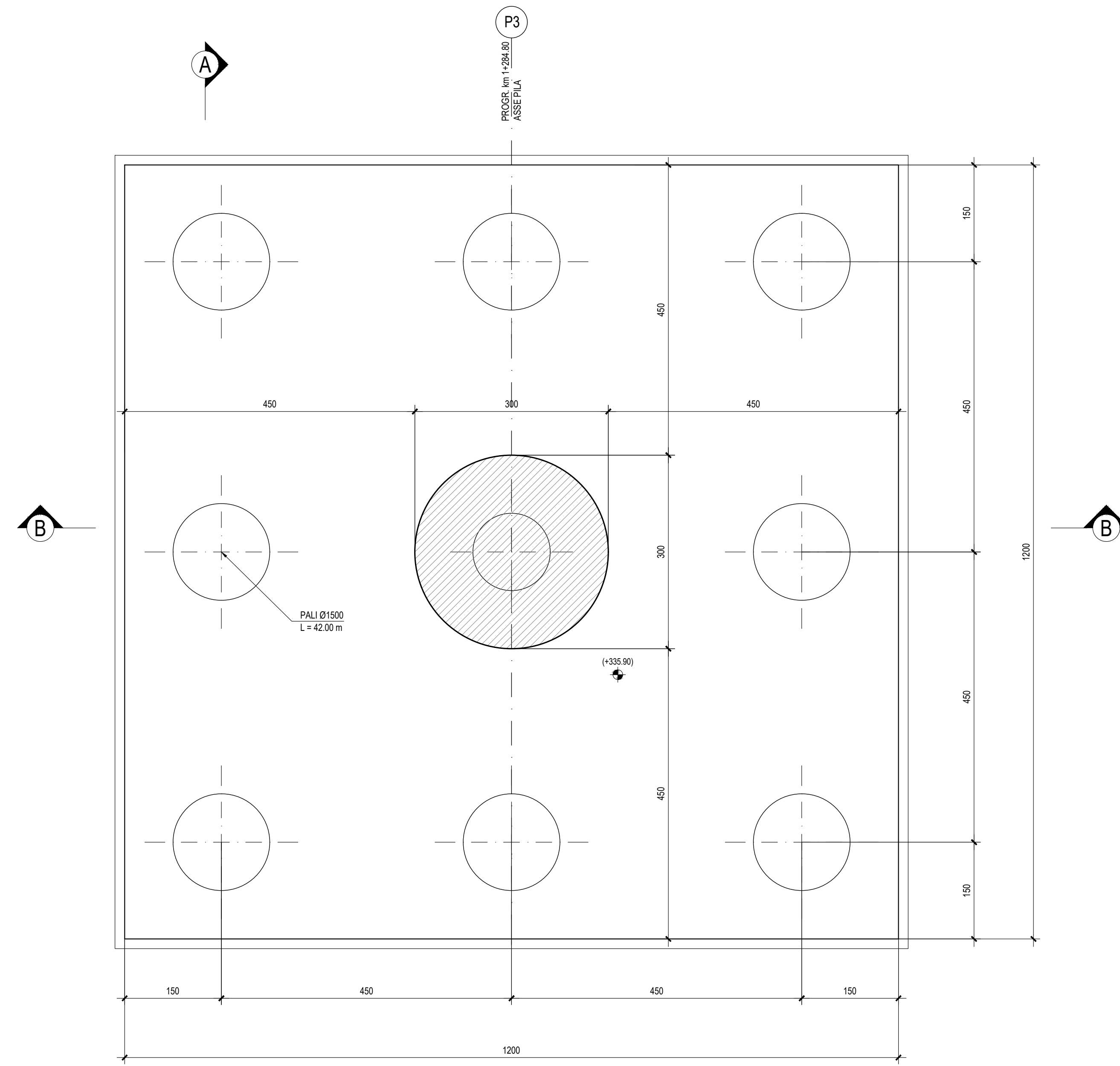
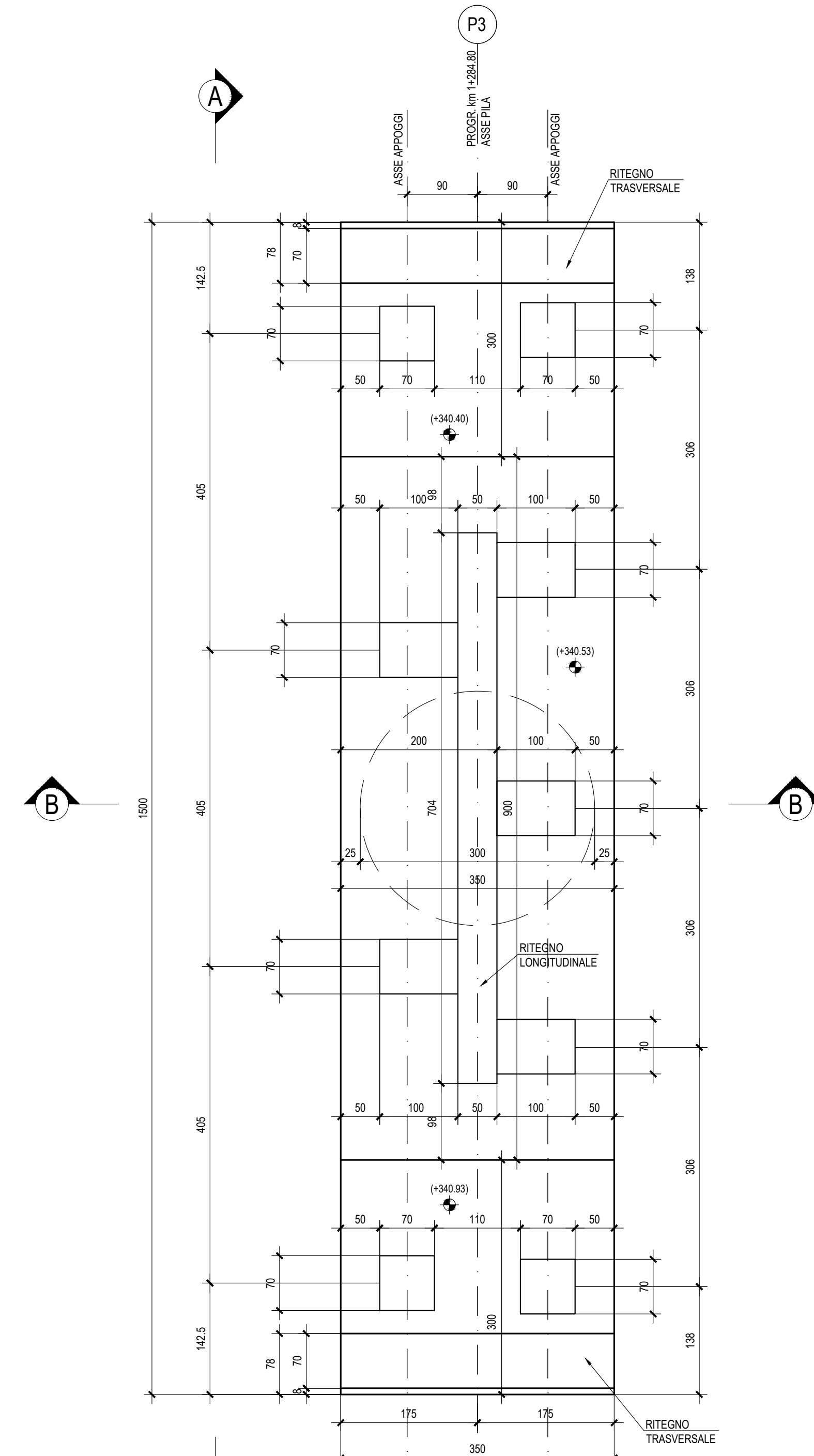


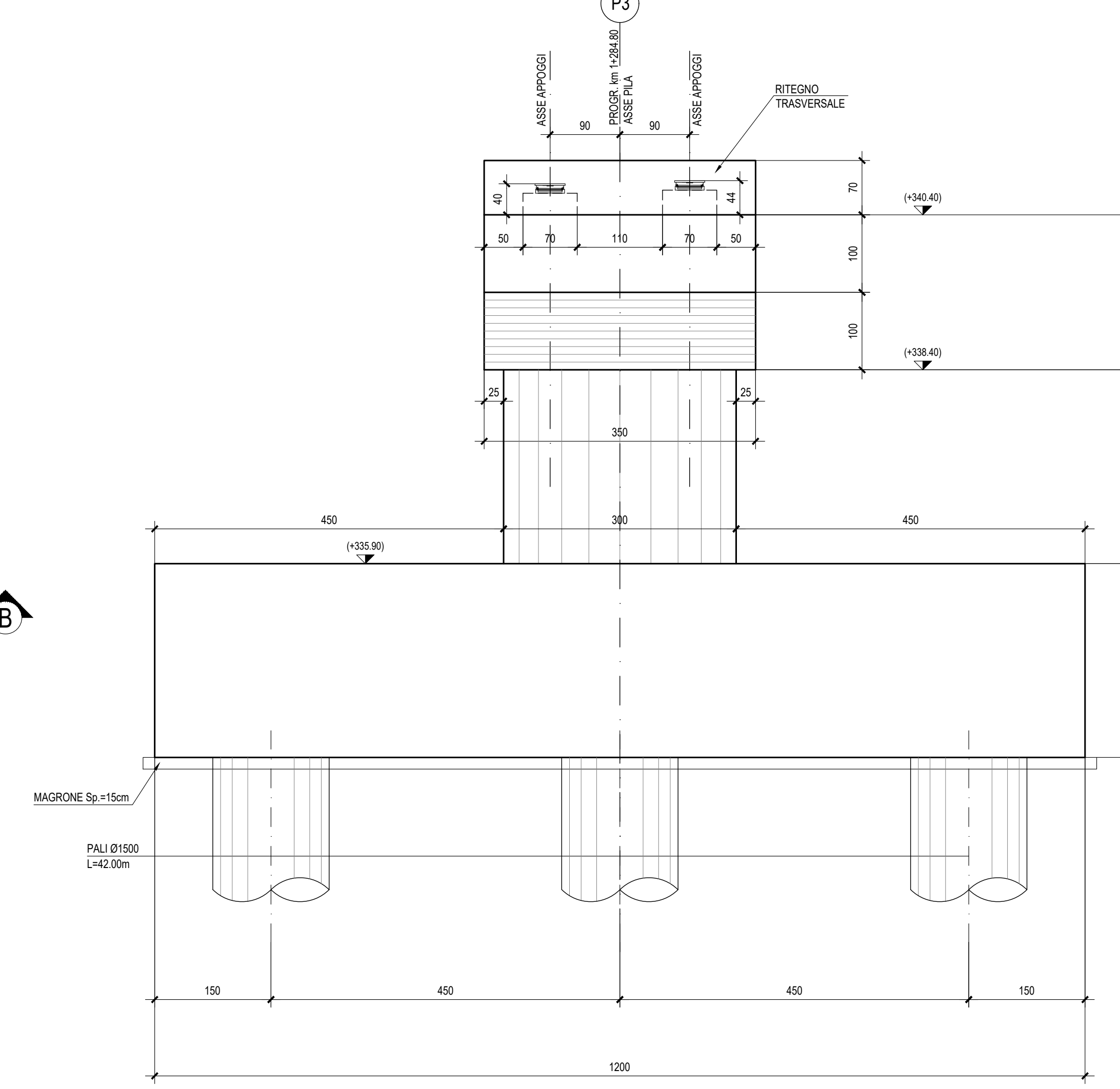
PIANTA SPICCATO - Scala 1:50



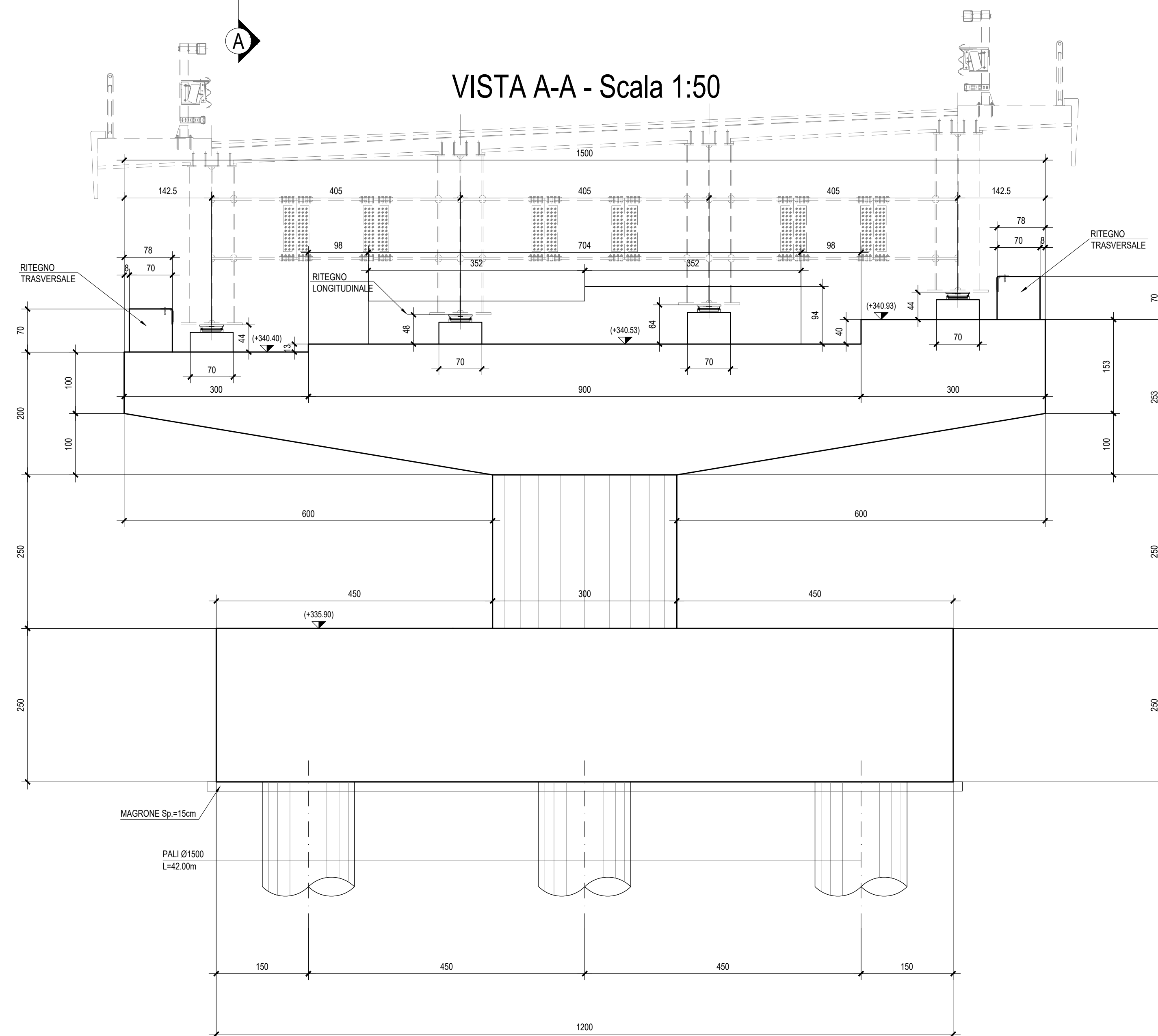
PIANTA PULVINO - Scala 1:50



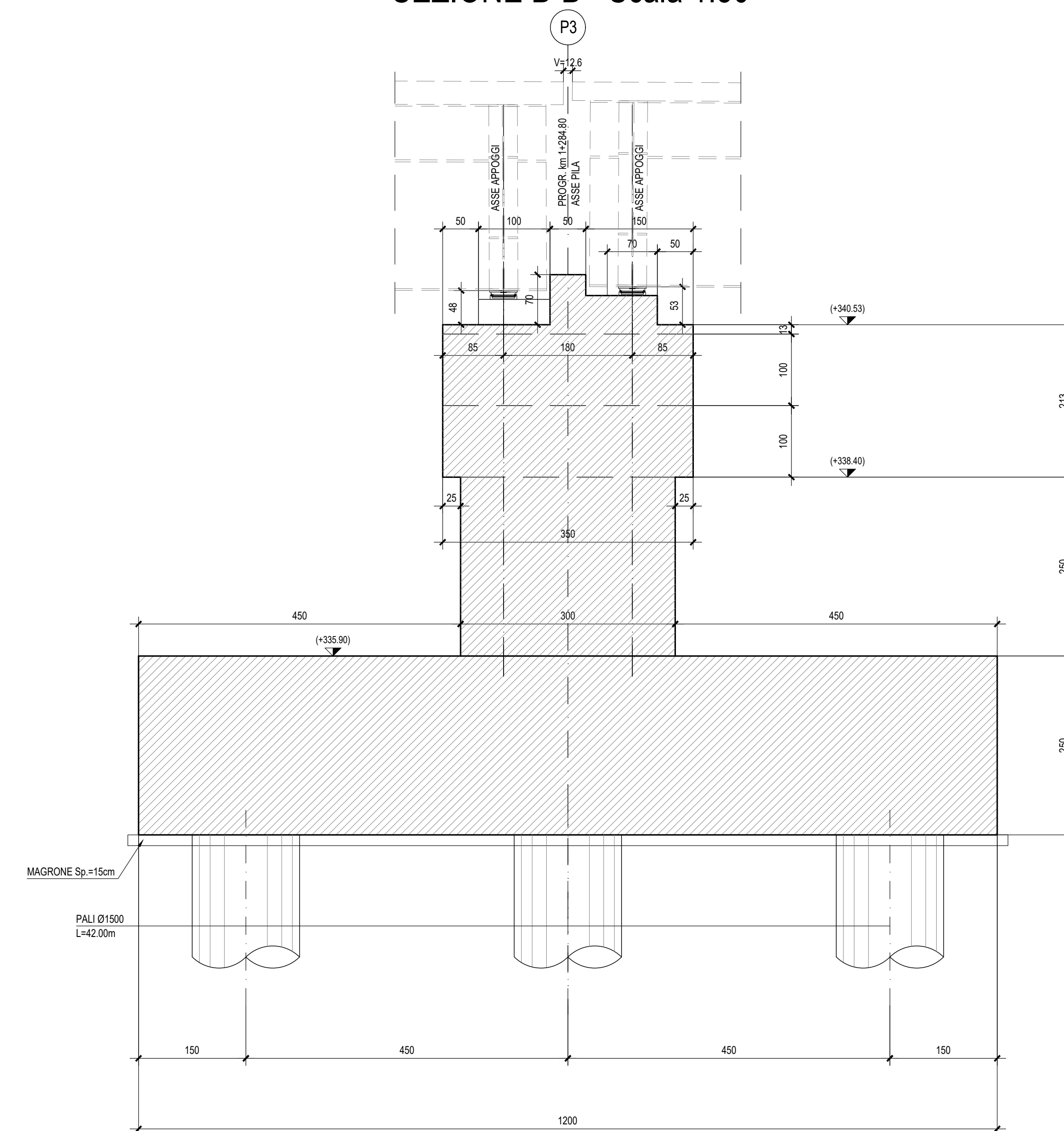
VISTA LATERALE - Scala 1:50



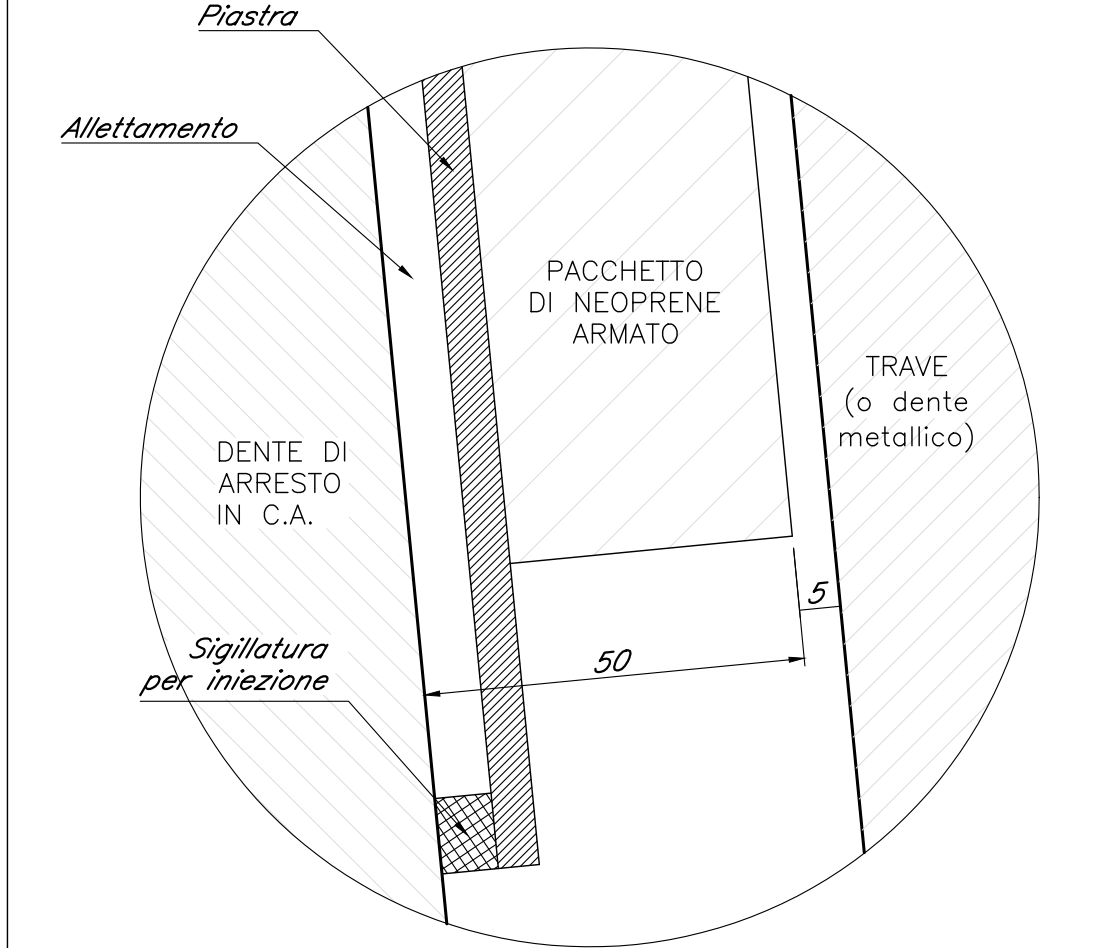
VISTA A-A - Scala 1:50



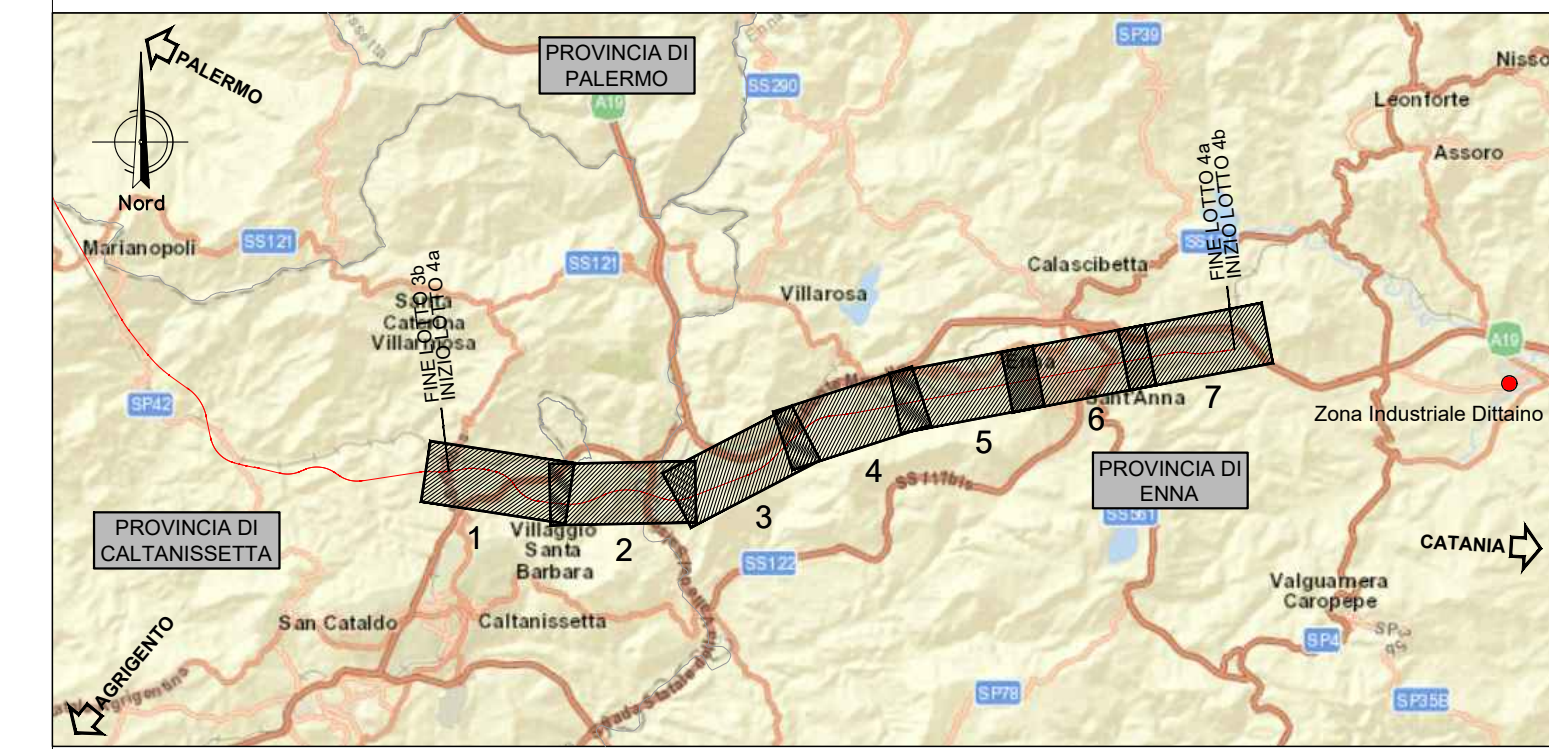
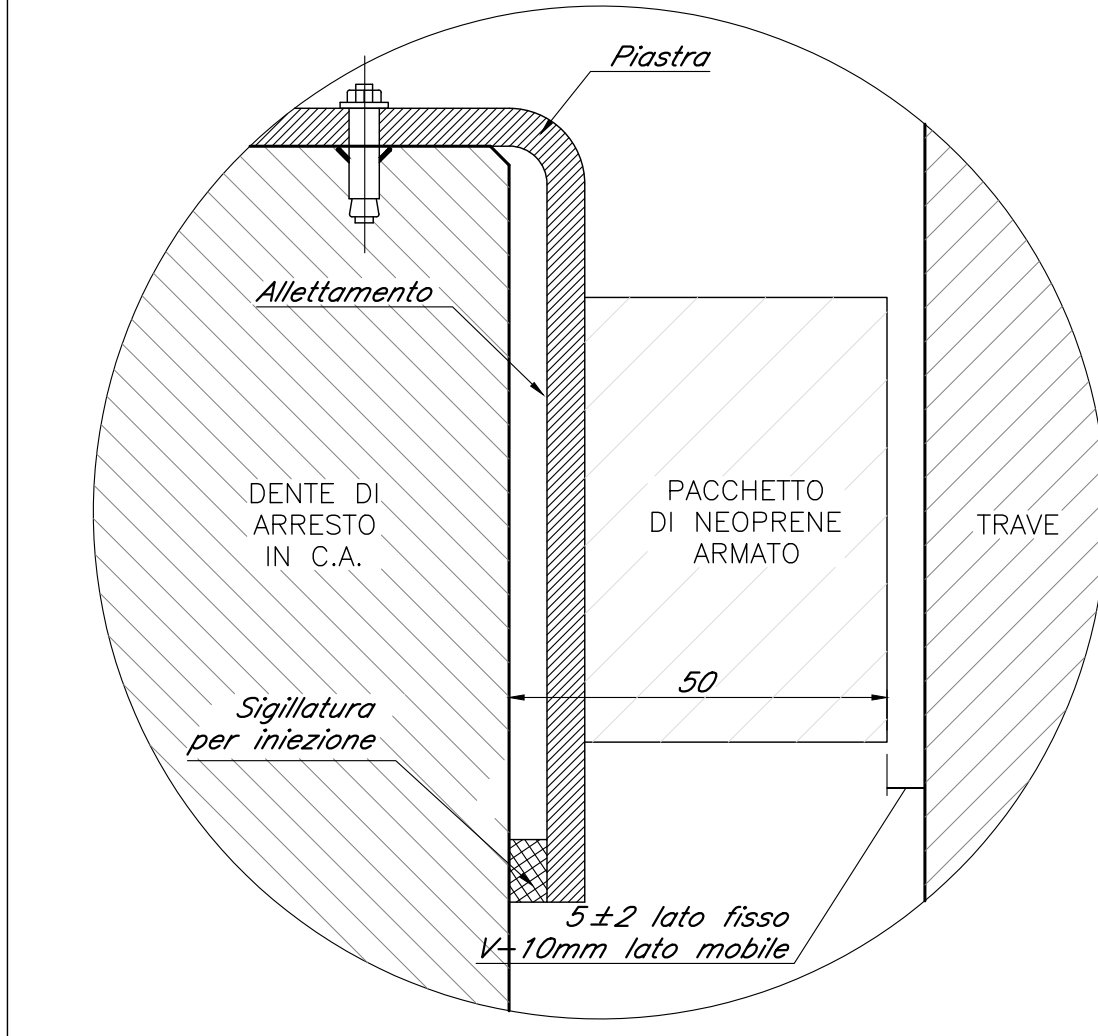
SEZIONE B-B - Scala 1:50



DETTAGLIO RITEGNO TRASVERSALE



DETTAGLIO RITEGNO LONGITUDINALE



NB: Per la tabella materiali rimanda all'elaborato "RS3U.4.0.D.09.TT.VI.00.0.0.001.A"

COMMITTENTE: **RFI** RETE FERROVIARIA ITALIANA GRUPPO FERROVIE DELLO STATO ITALIANE

PROGETTAZIONE: **ITALFER** GRUPPO FERROVIE DELLO STATO ITALIANE

**DIRETTRICE FERROVIARIA MESSINA - CATANIA - PALERMO**  
**NUOVO COLLEGAMENTO PALERMO - CATANIA**

**U.O. OPERE CIVILI E GESTIONE DELLE VARIANTI**

**PROGETTO DEFINITIVO**

**TRATTA CALTANISSETTA XIRBI - NUOVA ENNA (LOTTO 4A)**

VIABILITA' - VIADOTTI  
 NW02 - VIADOTTO STRADALE SU NV97  
 Carpentaria Pila 3

SCALA: 1:50

COMMESSA LOTTO FASE ENTE TIPO DOC. OPERA/DISCIPLINA PROGR. REV.  
 RS3U 40 D 09 BB NW0200 004 C

Rev.	Descrizione	Redatto	Data	Verificato	Data	Approvato	Data	Autorizzato Data
A	Emissione Esecutiva	21/05/2020	21/05/2020	[Firma]	21/05/2020	[Firma]	21/05/2020	21/05/2020
B	Emissione Esecutiva	21/05/2020	21/05/2020	[Firma]	21/05/2020	[Firma]	21/05/2020	21/05/2020
C	Emissione Esecutiva	21/05/2020	21/05/2020	[Firma]	21/05/2020	[Firma]	21/05/2020	21/05/2020

File: RS3U.4.0.D.09.BB.NV.02.0.0.004.C n. Elab.: 09\_255