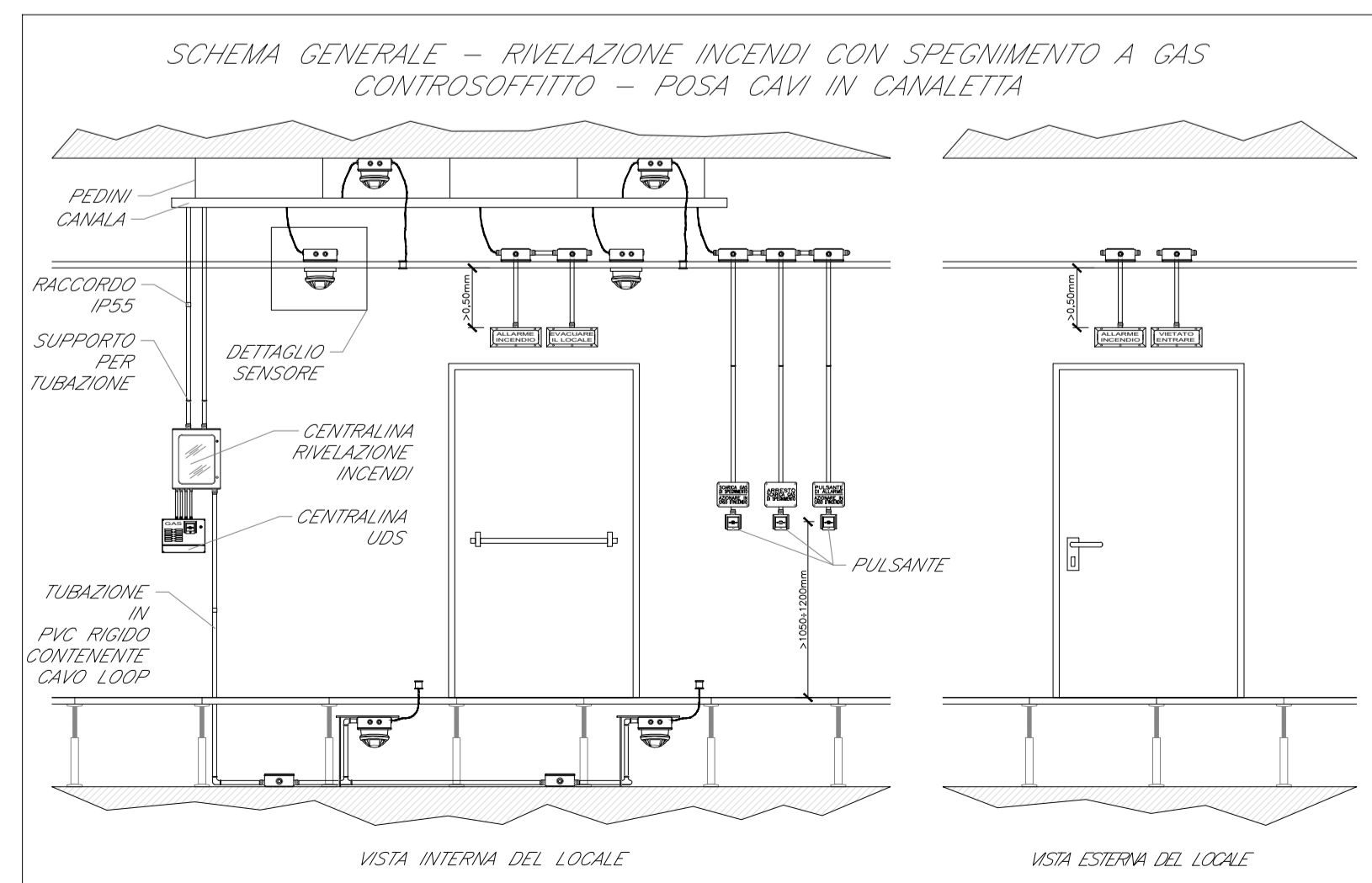
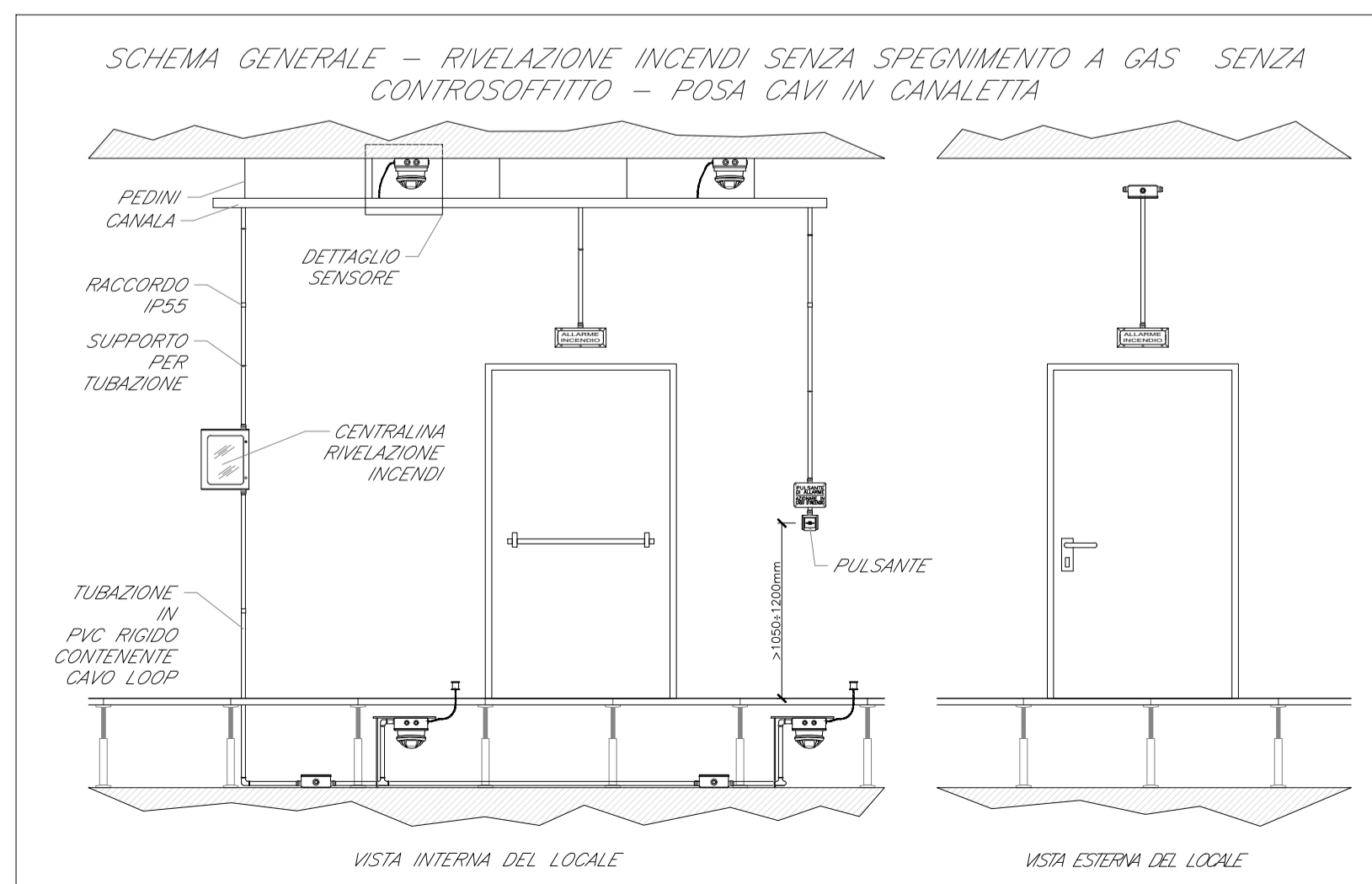
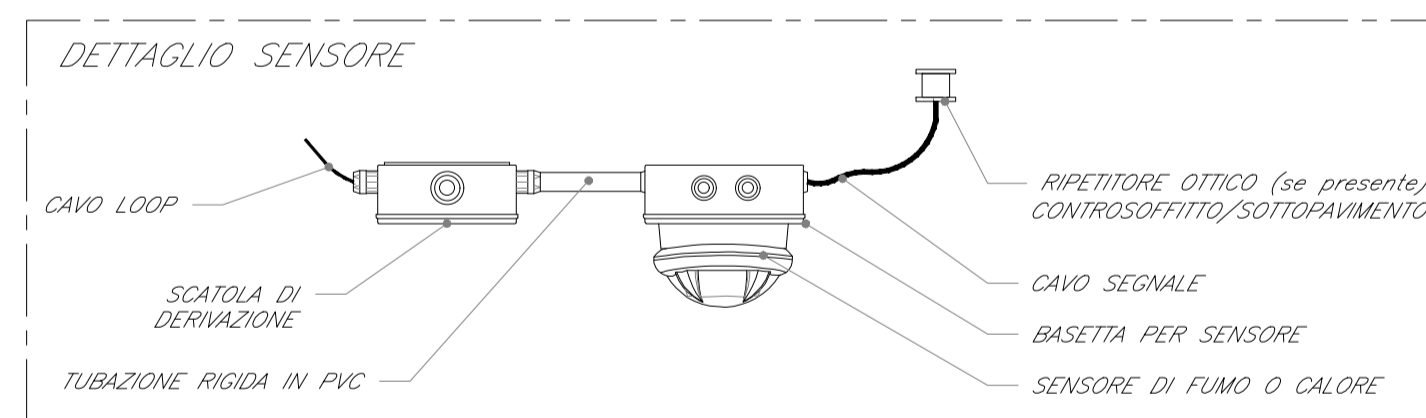
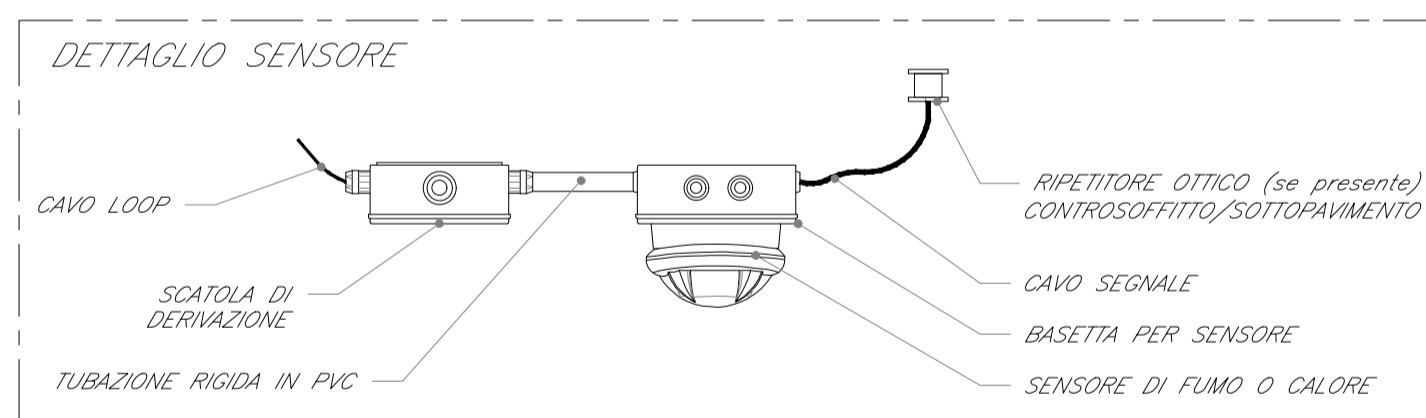


SCHEMA FUNZIONALE IMPIANTO RIVELAZIONE INCENDI



LEGENDA	
Elemento	Descrizione
CRI	Centrale di rivelazione incendi completa di alimentatore ausiliario
MC	Modulo di comando
MM	Modulo di monitoraggio
PAI	Targa ottico/acustica "Allarme Incendio"
RO	Rivelatore ottico di fumo
RO	Rivelatore ottico di fumo nel sottopavimento
RO	Rivelatore ottico di fumo nel controsoffitto
H2	Rivelatore di idrogeno
O2	Rivelatore di ossigeno
TV	Rivelatore termovelocimetrico
AL	Sonda antiallagamento installata nelle fosse dei vani ascensori
□	Ripetitore ottico sensore sottopavimento o controsoffitto (installato in ambiente)
■	Pulsante di allarme incendio
●	Scatola di derivazione

TABELLA CAVI				
Elemento	Designazione	Formazione	Tipologia	Servizio
—	FG40HM1	2x1 mm ²	LSZH-TW/Sch	LOOP-Segnale
---	FG40HM1	2x1 mm ²	LSZH-TW/Sch	Alimentazione
---	FG40HM1	2x1 mm ²	LSZH-TW/Sch	Segnale

- NOTE
- Ogni sensore sarà dotato di modulo di isolamento integrato o, comunque, la linea ad anello chiuso sarà dotata almeno di un modulo di isolamento ogni 32 punti (UNI EN 9705).
 - L'impianto si interfaccerà con l'impianto HVAC e TVCC mediante modulo di comando o in alternativa mediante sistema di supervisione.

COMMITTENTE: **RFI RETE FERROVIARIA ITALIANA GRUPPO FERROVIE DELLO STATO ITALIANE**

PROGETTAZIONE: **ITALFERR GRUPPO FERROVIE DELLO STATO ITALIANE**

DIRETTRICE FERROVIARIA MESSINA - CATANIA - PALERMO

NUOVO COLLEGAMENTO PALERMO - CATANIA

U.O. IMPIANTI INDUSTRIALI E TECNOLOGICI

PROGETTO DEFINITIVO

TRATTA CALTANISSETTA XIRBI - NUOVA ENNA (LOTTO 4A)

Stazione Caltanissetta Xirbi PP/ACC - Impianti Safety
Schema funzionale - Impianto rivelazione incendi

SCALA: --

COMMESSA	LOTTO	FASE	ENTE	TIPO DOC.	OPERA/DISCIPLINA	PROGR.	REV.
RS3U	40	D	17	DX	A10105	001	A

Rev.	Descrizione	Redatto	Data	Verificato	Data	Approvato	Data	Autorizzato Data
A	Emissione Esecutiva	C. Manzone	Dicembre 2019	M. Damiani	Dicembre 2019	A. Falaschi	Dicembre 2019	A. Falaschi Dicembre 2019

File: RS3U.4.0.D.17.DX.AI.01.0.5.001.A.DWG n. Elab.: 17_11