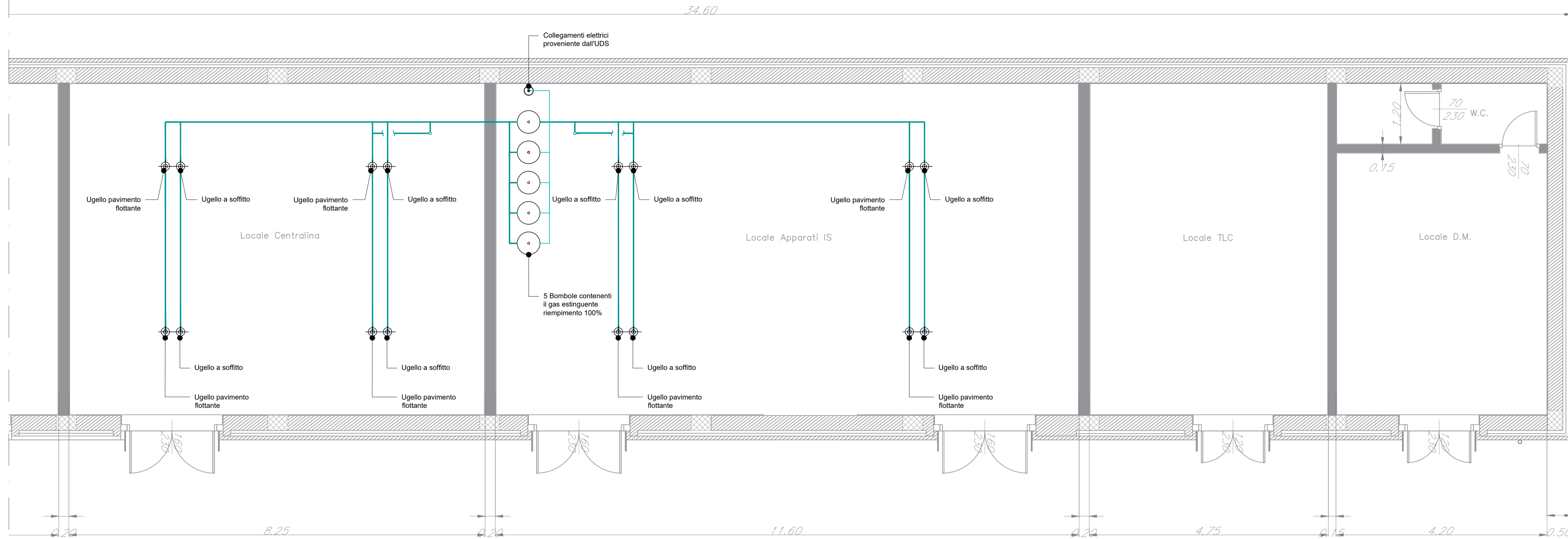


FABBRICATO IS - PP/ACC

HL= 3.30



LAYOUT IMPIANTO SPEGNIMENTO GAS

LEGENDA

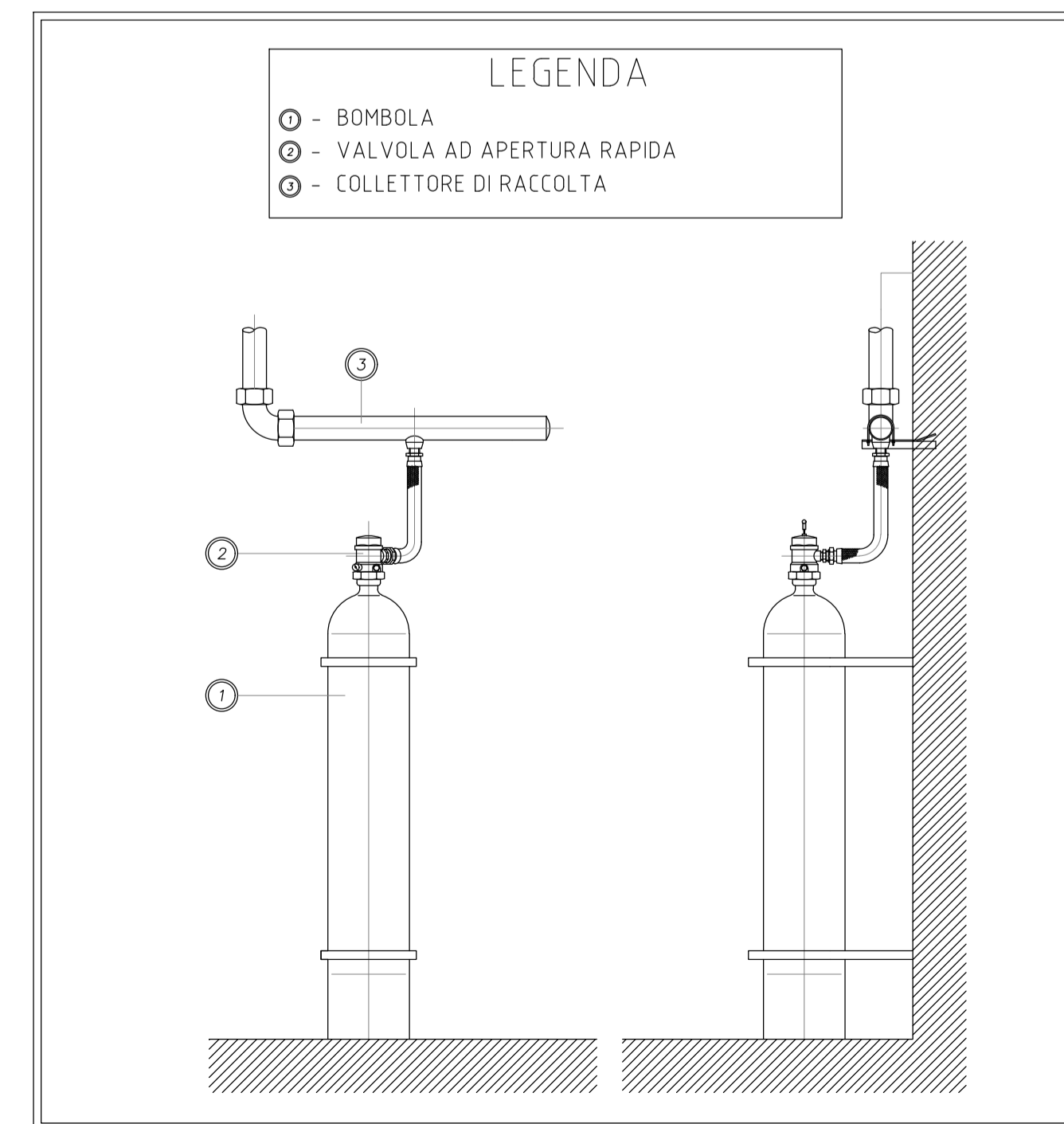
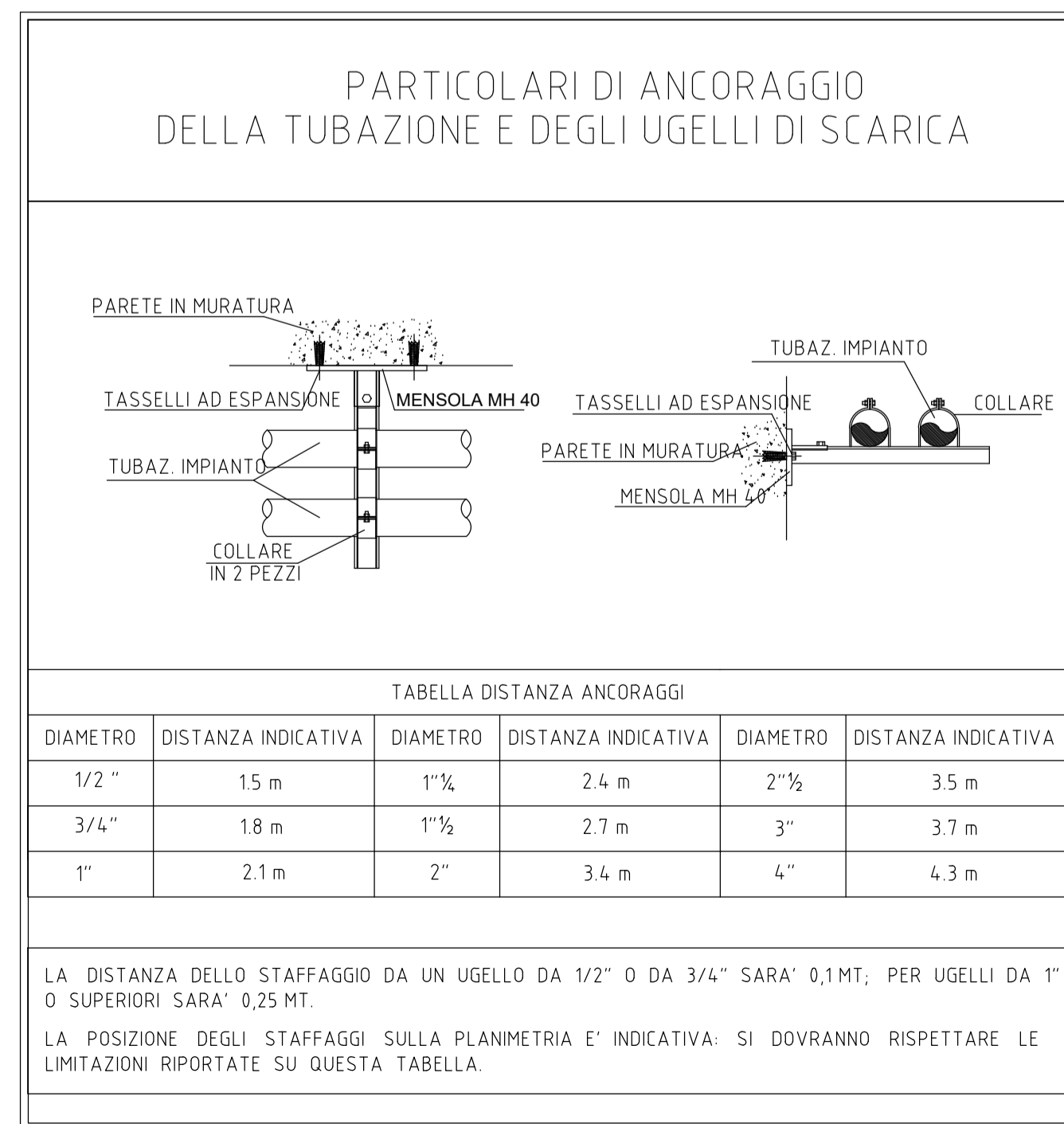
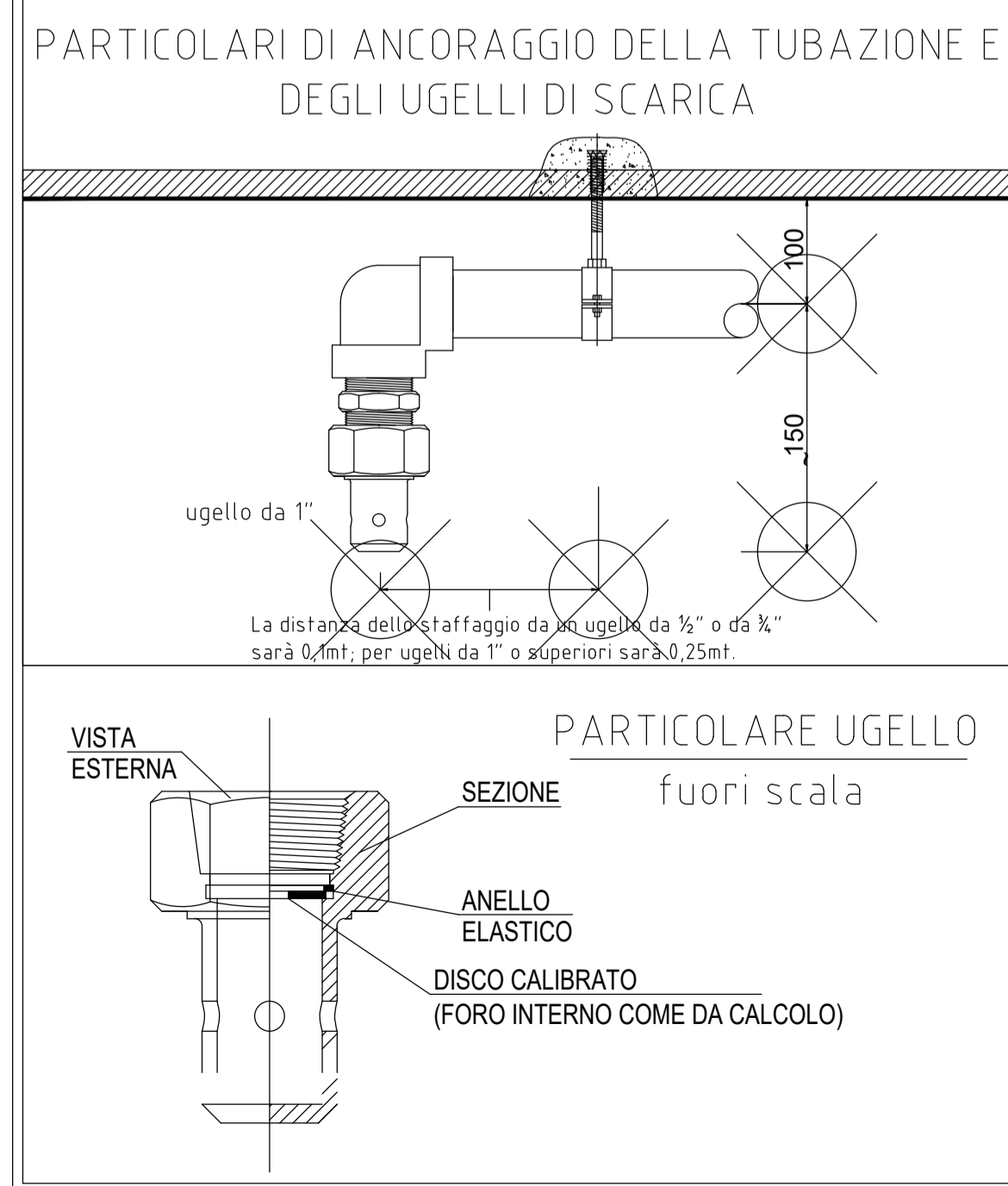
Elemento	Descrizione
⊕	Erogatore
○	Bombole gas estinguente (42 bar)
□	Valvola direzionale
—	Tubazione in acciaio sch. 40
CRI	Centrale di rivelazione incendi completa di alimentatore ausiliario
MIS	Modulo di isolamento
MC	Modulo di comando
MM	Modulo di monitoraggio
PAI	Targa ottica/acustica "Allarme incendio"
PEV	Targa ottica/acustica "Vietato entrare"
PEL	Targa ottica/acustica "Evacuare locale"
RO	Rivelatore ottico di fumo
RO _s	Rivelatore ottico di fumo nel sottopavimento
RO _c	Rivelatore ottico di fumo nel controsoffitto
H2	Rivelatore di idrogeno
O2	Rivelatore di ossigeno
TV	Rivelatore termovelocimetrico
AL	Sonda antiaggelamento installata nelle fosse dei vani ascensori
■	Ripetitore ottico sensore sottopavimento o controsoffitto (installato in ambiente)
■	Pulsante di allarme incendio
○	Scatola di derivazione

TABELLA CAVI

Elemento	Designazione	Formazione	Tipologia	Servizio
—	FG4GHM1	2x1 mm ²	LSZH-TW/Sch	LOOP-Segnale
—	FG4GHM1	2x1 mm ²	LSZH-TW/Sch	Alimentazione
—	FG4GHM1	2x1 mm ²	LSZH-TW/Sch	Segnale
---	EN50200	2x1,5 mm ²	LSZH-TW/Sch	Segnale

NOTE

- Ogni sensore sarà dotato di modulo di isolamento integrato o, comunque, la linea ad anello chiuso sarà dotata almeno di un modulo di isolamento ogni 32 punti (UNI EN 9295).
- L'impianto si interfacerà con l'impianto HVAC mediante modulo di comando o in alternativa mediante sistema di supervisione.



COMMITTENTE:

RFI
RETE FERROVIARIA ITALIANA
GRUPPO FERROVIE DELLO STATO ITALIANE

PROGETTAZIONE:

ITALFERR
GRUPPO FERROVIE DELLO STATO ITALIANE

DIRETTRICE FERROVIARIA MESSINA - CATANIA - PALERMO

NUOVO COLLEGAMENTO PALERMO - CATANIA

U.O. IMPIANTI INDUSTRIALI E TECNOLOGICI

PROGETTO DEFINITIVO

TRATTA CALTANISSETTA XIRBI - NUOVA ENNA (LOTTO 4A)

PM Villarosa - Impianti Safety
Layout - Impianto Spegnimento a Gas

SCALA: 1:50

COMMESSA	LOTTO	FASE	ENTE	TIPO DOC.	OPERA/DISCIPLINA	PROGR.	REV.
RS3U	40	D	17	PB	A10904	001	A

Rev.	Descrizione	Redatto	Data	Verificato	Data	Approvato	Data	Autorizzato Data
A	Emissione Esecutiva	C. Marcone	Dicembre 2019	M. Damiani	Dicembre 2019	A. Baracca	Dicembre 2019	A. Falaschi Dicembre 2019

File: RS3U.4.0.D.17.PB.AI.09.04.001.A.DWG

n. Elab.: 17_118