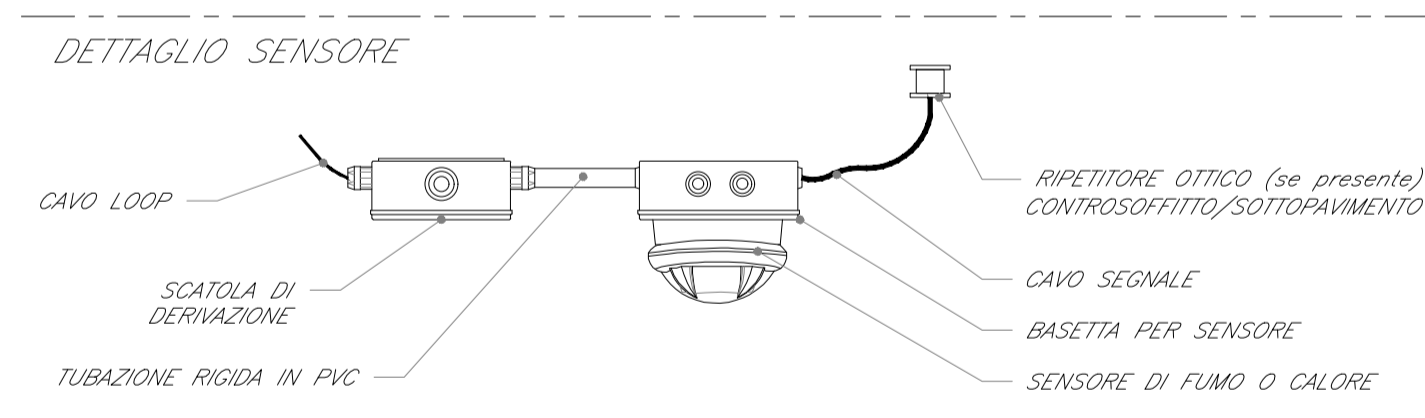
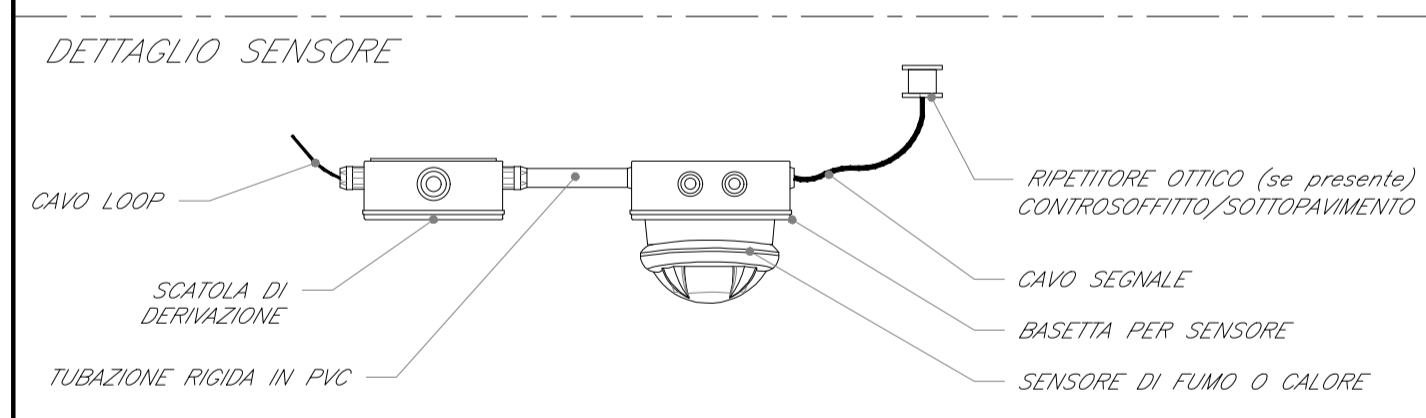
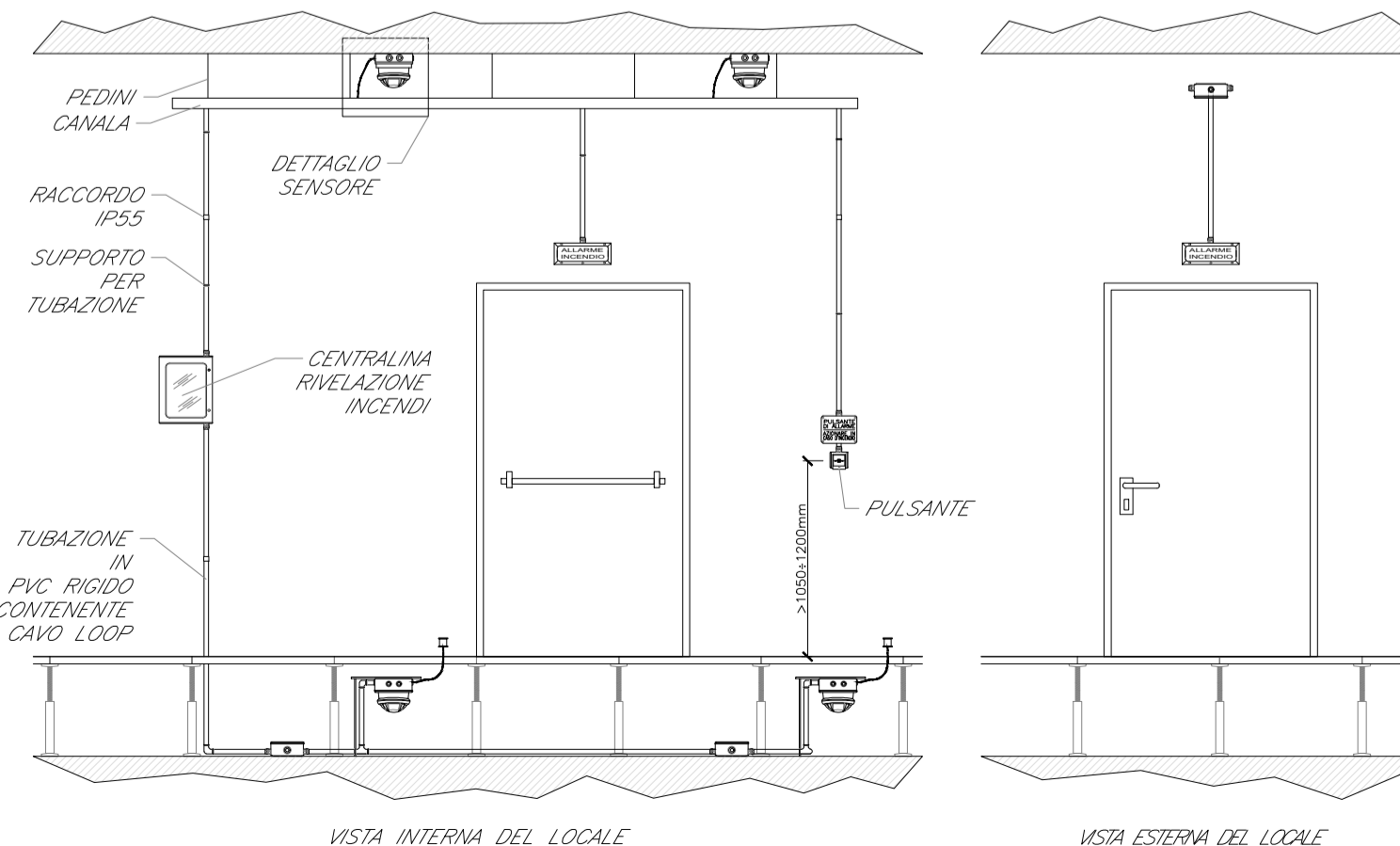


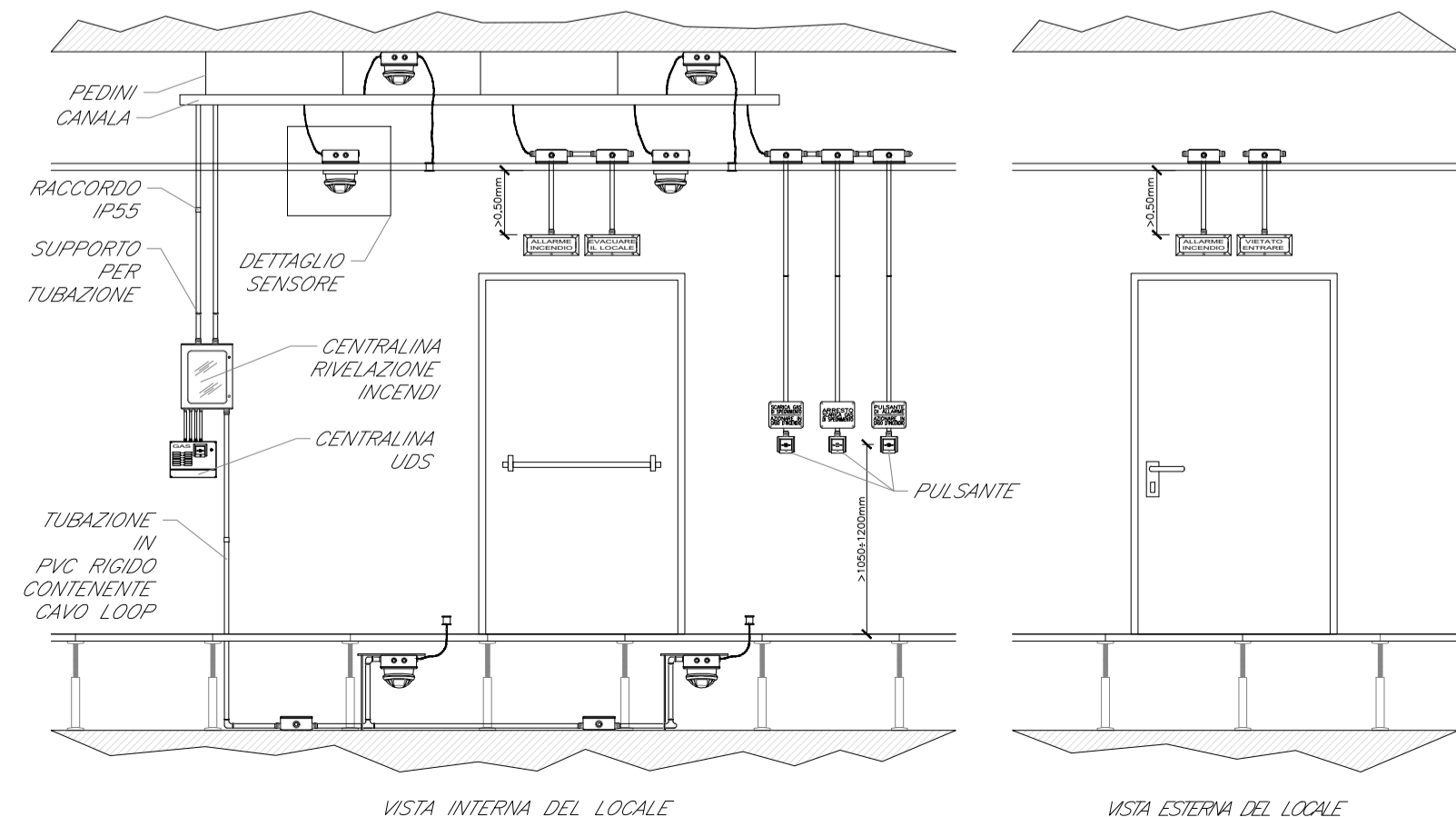
**SCHEMA FUNZIONALE IMPIANTO RIVELAZIONE INCENDI**



**SCHEMA GENERALE - RIVELAZIONE INCENDI SENZA SPEGNIMENTO A GAS SENZA CONTROSOFFITTO - POSA CAVI IN CANALETTA**



**SCHEMA GENERALE - RIVELAZIONE INCENDI CON SPEGNIMENTO A GAS SENZA CONTROSOFFITTO - POSA CAVI IN CANALETTA**



LEGENDA	
Elemento	Descrizione
[CRI]	Centrale di rivelazione incendi completa di alimentatore ausiliario
[MC]	Modulo di comando
[MM]	Modulo di monitoraggio
[PAI]	Targa ottico/acustica "Allarme Incendio"
[RO]	Rivelatore ottico di fumo
[RO]	Rivelatore ottico di fumo nel sottopavimento
[RO]	Rivelatore ottico di fumo nel controsoffitto
[H2]	Rivelatore di idrogeno
[O2]	Rivelatore di ossigeno
[TV]	Rivelatore termovelocimetrico
[AL]	Sonda antiaggancio installata nelle fosse dei vani ascensori
[■]	Ripetitore ottico sensore sottopavimento o controsoffitto (installato in ambiente)
[■]	Pulsante di allarme incendio
[●]	Scatola di derivazione

TABELLA CAVI				
Elemento	Designazione	Formazione	Tipologia	Servizio
—	FG40HM1	2x1 mm2	LSZH-TW/Sch	LOOP-Segnale
---	FG40HM1	2x1 mm2	LSZH-TW/Sch	Alimentazione
---	FG40HM1	2x1 mm2	LSZH-TW/Sch	Segnale

- NOTE**
- Ciò sensore sarà dotato di modulo di isolamento integrato o, comunque, la linea ad anello chiuso sarà dotata almeno di un modulo di isolamento ogni 32 punti (UNI EN 9795).
  - L'impianto si interfaccerà con l'impianto HVAC e TVCC mediante modulo di comando o in alternativa mediante sistema di supervisione.

COMMITENTE:  
**RFI**  
 RETE FERROVIARIA ITALIANA  
 GRUPPO FERROVIE DELLO STATO ITALIANE

PROGETTAZIONE:  
**ITALFERR**  
 GRUPPO FERROVIE DELLO STATO ITALIANE

**DIRETTRICE FERROVIARIA MESSINA - CATANIA - PALERMO**  
**NUOVO COLLEGAMENTO PALERMO - CATANIA**

**U.O. IMPIANTI INDUSTRIALI E TECNOLOGICI**

**PROGETTO DEFINITIVO**

**TRATTA CALTANISSETTA XIRBI - NUOVA ENNA (LOTTO 4A)**

FSA E3 - Caltanissetta Xirbi - Impianti Safety  
 Schema funzionale - Impianto rivelazione incendi

SCALA:  
 :-

COMMESSA	LOTTO	FASE	ENTE	TIPO DOC.	OPERA/DISCIPLINA	PROGR.	REV.
RS3U	40	D	17	DX	A10105	002	A

Rev.	Descrizione	Redatto	Data	Verificato	Data	Approvato	Data	Autorizzato Data
A	Emissione Esecutiva	C. Minzone	Dicembre 2019	M. Damiani	Dicembre 2019	A. Falaschi	Dicembre 2019	A. Falaschi Dicembre 2019