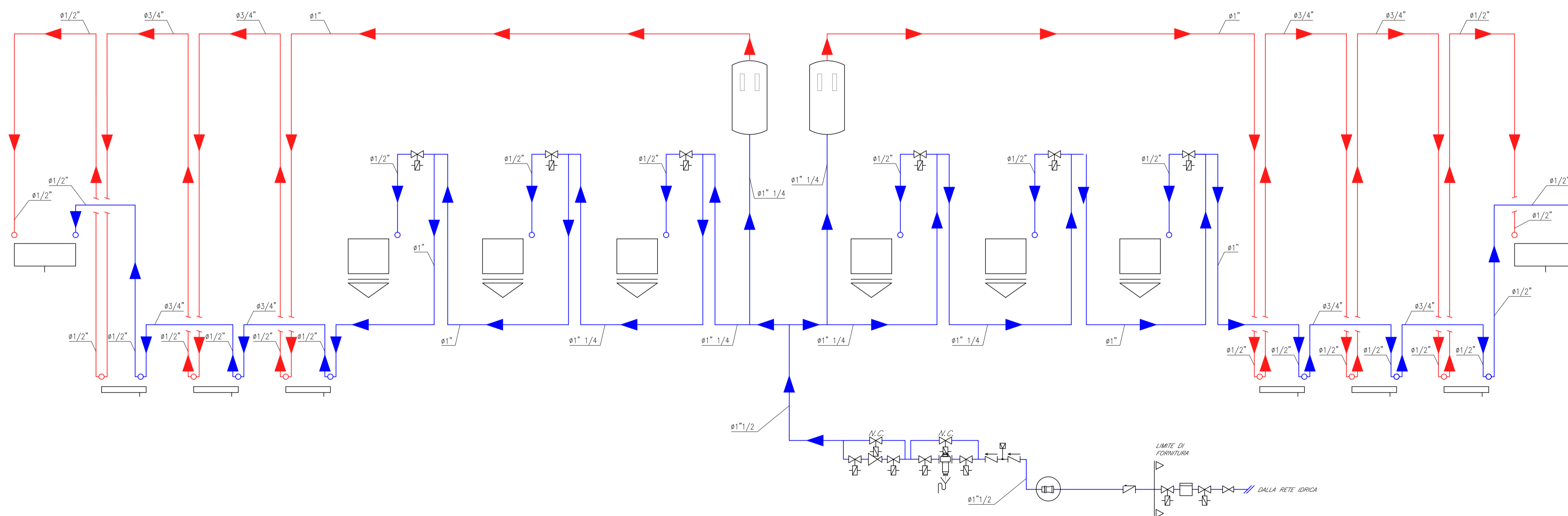


SCHEMA FUNZIONALE IMPIANTO SCARICO ACQUE NERE - SERVIZIO IGIENICO SPOGLIATOI

LEGENDA	
Elemento	Descrizione
	Valvola di intercettazione manuale. Valvola d'arresto a sfera cromata, con corpo in ottone, filettatura maschio-femmina, maniglia a farfalla rossa, passaggio totale, fornita e posta in opera con guarnizioni e compresi tutti gli oneri per dare il lavoro finito, a perfetta regola d'arte, con attacchi filettati delle seguenti dimensioni Diametro delle valvole indicato in disegno.
	Rubinetto di scarico con portagomma e tappo. Pmax d'esercizio: 10 bar. Tmax d'esercizio: 110°C.
	Disconnettore a zona di pressione ridotta controllabile. Disconnettore di zona a pressione ridotta controllabile, per acqua potabile in ottone filettato con bocchettone, a norma UNI EN 12729, PN 10, completo di prese di pressione a valle ed a monte per temperature sino a 65°C, filtro obliquo in bronzo con maglia in acciaio inox e valvole a sfera d'intercettazione.
	Contatore acqua. Escluso dalla fornitura dell'impianto idrico dell'edificio.
	Filtro autopulente a cartuccia capacità 90 micron
	Tubo in acciaio zincato saldato longitudinalmente con estremità filettate, conforme alla norma UNI EN 10255, posa a massetto.
	Tubo in acciaio zincato saldato longitudinalmente con estremità filettate, conforme alla norma UNI EN 10255, posa a massetto.
	Lavabo
	Vaso a cassetta di tipo basso
	Piatto Doccia rettangolare
	Riduttore di pressione filettata a membrana con sede compensata attacco filettato con bocchettone
	Valvola di ritegno a claper in ghisa GG25, PN16 con attacchi flangiate.
	Giunto di transizione
	Boiler



SCHEMA FUNZIONALE IMPIANTO IDRICO SANITARIO - SERVIZIO IGIENICO SPOGLIATOI

COMMITTENTE:
RFI
 RETE FERROVIARIA ITALIANA
 GRUPPO FERROVIE DELLO STATO ITALIANE

PROGETTAZIONE:
ITAFERR
 GRUPPO FERROVIE DELLO STATO ITALIANE

DIRETTRICE FERROVIARIA MESSINA - CATANIA - PALERMO
NUOVO COLLEGAMENTO PALERMO - CATANIA

U.O. IMPIANTI INDUSTRIALI E TECNOLOGICI

PROGETTO DEFINITIVO

TRATTA CALTANISSETTA XIRBI - NUOVA ENNA (LOTTO 4A)

FSA E3 - Caltanissetta Xirbi - Impianti meccanici
 Schema funzionale - Impianto idrico sanitario

SCALA:
 -:-

COMMESSA	LOTTO	FASE	ENTE	TIPO DOC.	OPERA/DISCIPLINA	PROGR.	REV.
RS3U	40	D	17	DX	IT0101	002	A

Rev.	Descrizione	Redatto	Data	Verificato	Data	Approvato	Data	Autorizzato Data
A	Emissione Esecutiva	C. Marcone	Dicembre 2019	M. Damiani	Dicembre 2019	A. Faschi	Dicembre 2019	A. Faschi Dicembre 2019

File: RS3U.4.0.D.17.DX.IT.01.0.1.002.A.DWG
 n. Elab.: 17_47