

LEGENDA

Elemento	Descrizione
CRI	Centrale di rivelazione incendi completa di alimentatore ausiliario
MC	Modulo di comando
MM	Modulo di monitoraggio
PAI	Targa ottica/acustica "Allarme Incendio"
RO	Rivelatore ottico di fumo
RO _s	Rivelatore ottico di fumo nel sottopavimento
RO _c	Rivelatore ottico di fumo nel controsoffitto
H2	Rivelatore di idrogeno
O2	Rivelatore di ossigeno
TV	Rivelatore termovelocimetrico
AL	Sonda antiallogamento installata nelle fosse dei vani ascensori
□	Ripetitore ottico sensore sottopavimento o controsoffitto (installato in ambiente)
■	Pulsante di allarme incendio
●	Scatola di derivazione

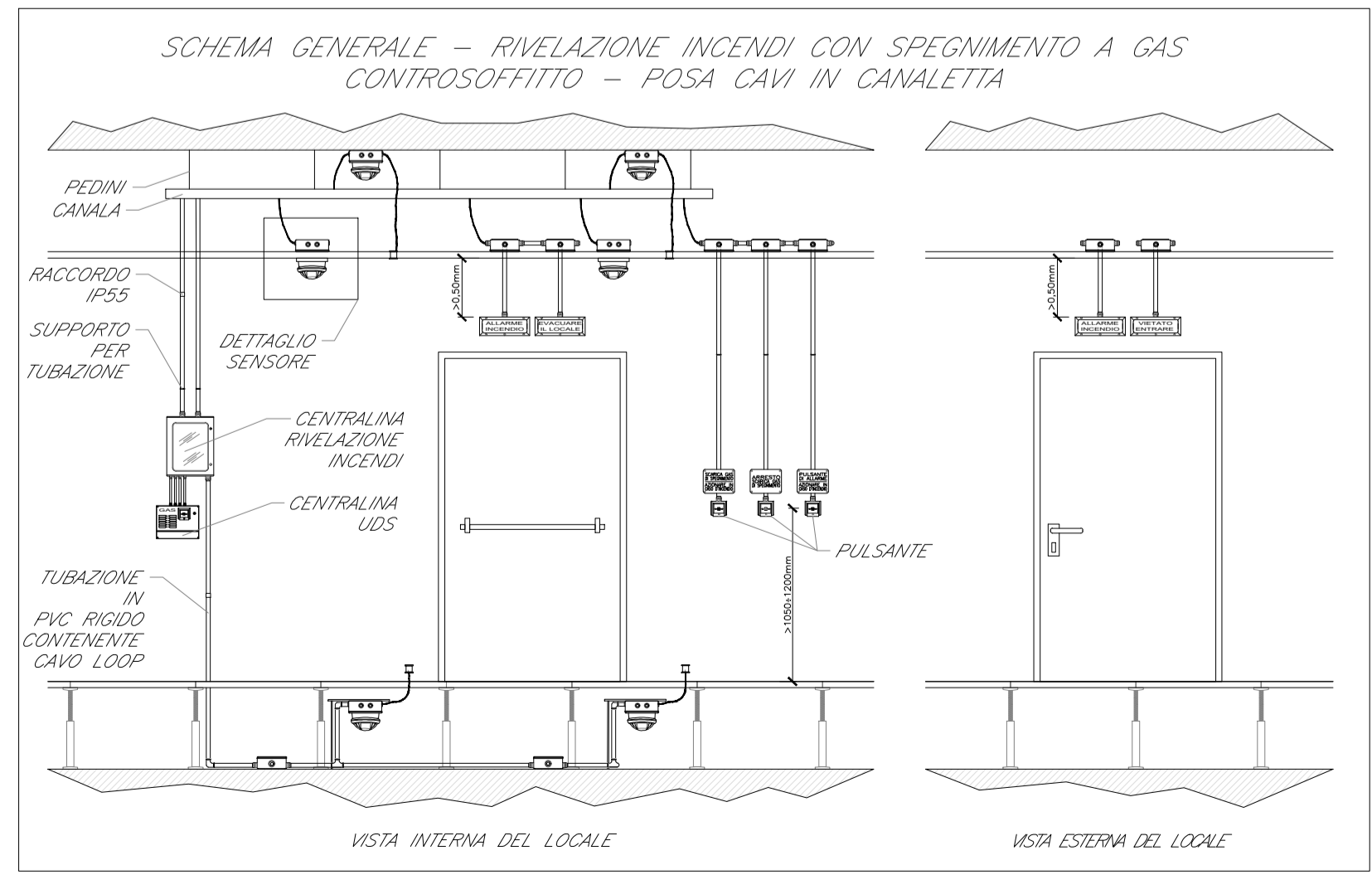
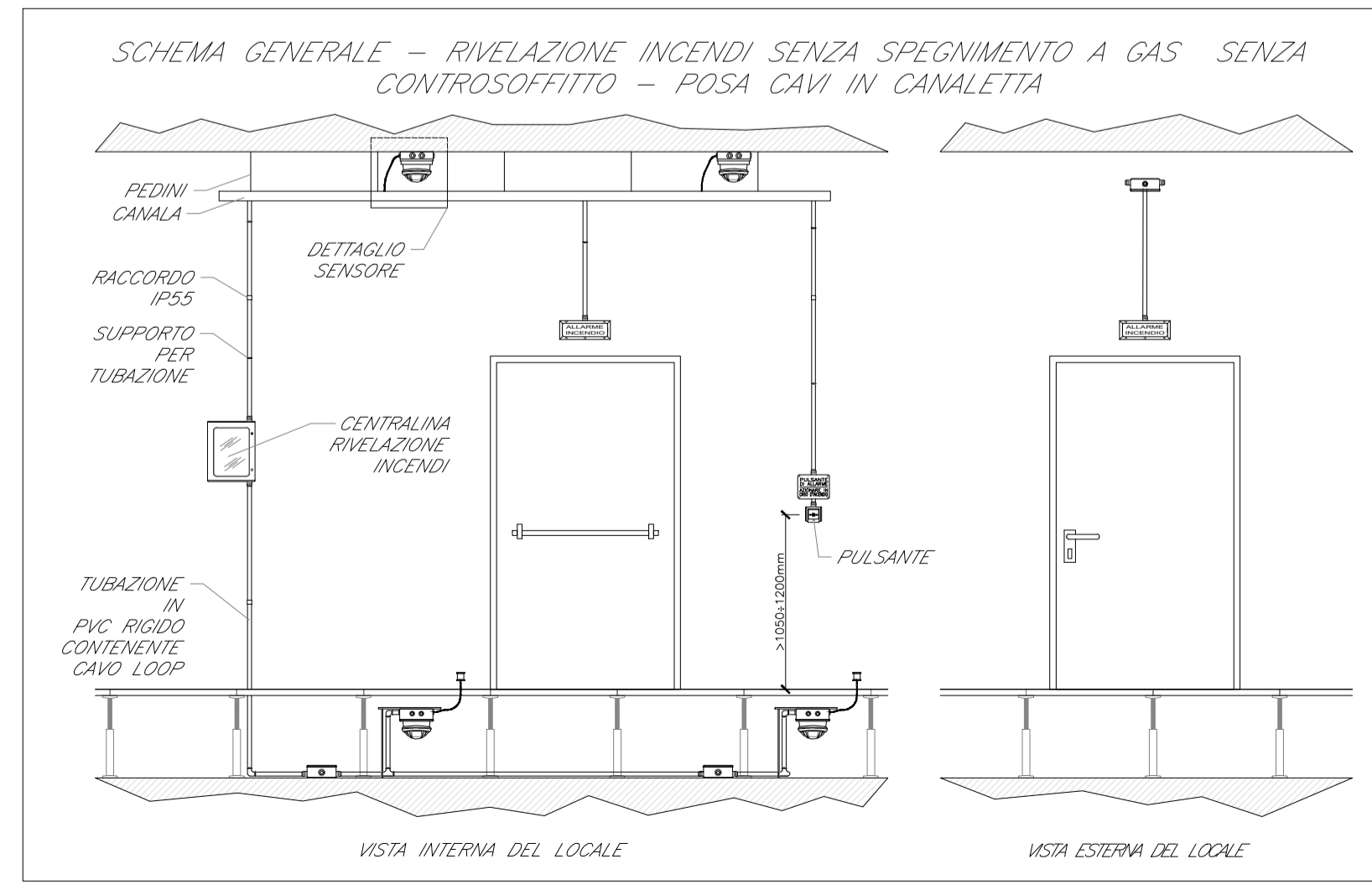
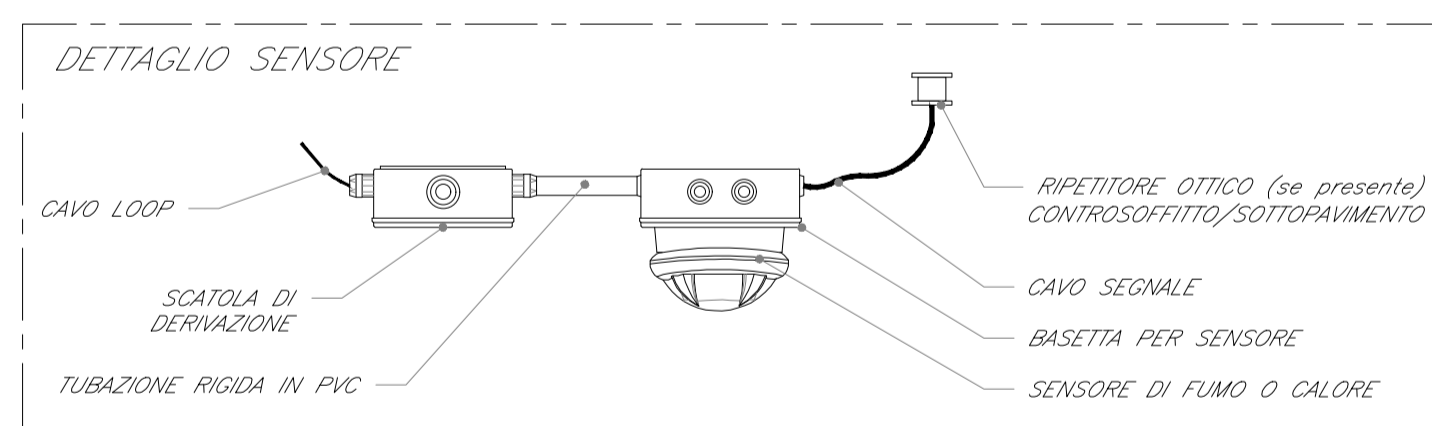
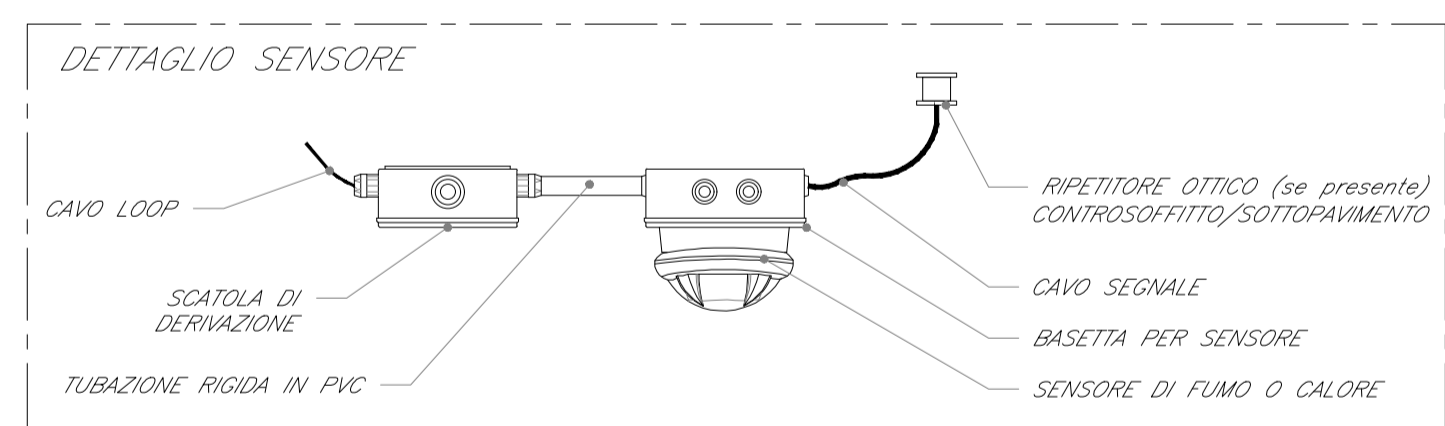
TABELLA CAVI

Elemento	Designazione	Formazione	Tipologia	Servizio
—	FG40HM1	2x1 mm ²	LSZH-TW/Sch	LOOP-Segnale
- - -	FG40HM1	2x1 mm ²	LSZH-TW/Sch	Alimentazione
- · - · -	FG40HM1	2x1 mm ²	LSZH-TW/Sch	Segnale

NOTE

- Ogni sensore sarà dotato di modulo di isolamento integrato o, comunque, la linea ad anello chiuso sarà dotata almeno di un modulo di isolamento ogni 32 punti (UNI EN 9795).
- L'impianto si interlockerà con l'impianto HVAC e TVCC mediante modulo di comando o in alternativa mediante sistema di supervisione.

SCHEMA FUNZIONALE IMPIANTO RIVELAZIONE INCENDI



COMMITENTE: **RFI RETE FERROVIARIA ITALIANA GRUPPO FERROVIE DELLO STATO ITALIANE**

PROGETTAZIONE: **ITALFERR GRUPPO FERROVIE DELLO STATO ITALIANE**

DIRETTRICE FERROVIARIA MESSINA - CATANIA - PALERMO

NUOVO COLLEGAMENTO PALERMO - CATANIA

U.O. IMPIANTI INDUSTRIALI E TECNOLOGICI

PROGETTO DEFINITIVO

TRATTA CALTANISSETTA XIRBI - NUOVA ENNA (LOTTO 4A)

PGEF 04+075 - Impianti Safety
Schema funzionale - Impianto rivelazione incendi

SCALA: 1:100

Rev.	Descrizione	Redatto	Data	Verificato	Data	Approvato	Data	Autorizzato Data
A	Emissione Esecutiva	C. Mancione	Dicembre 2019	M. Damiani	Dicembre 2019	A. Falaschi	Dicembre 2019	A. Falaschi Dicembre 2019

File: RS3U.4.0.D.17.DX.AI.03.0.5.001.A.DWG n. Elab.: 17_60