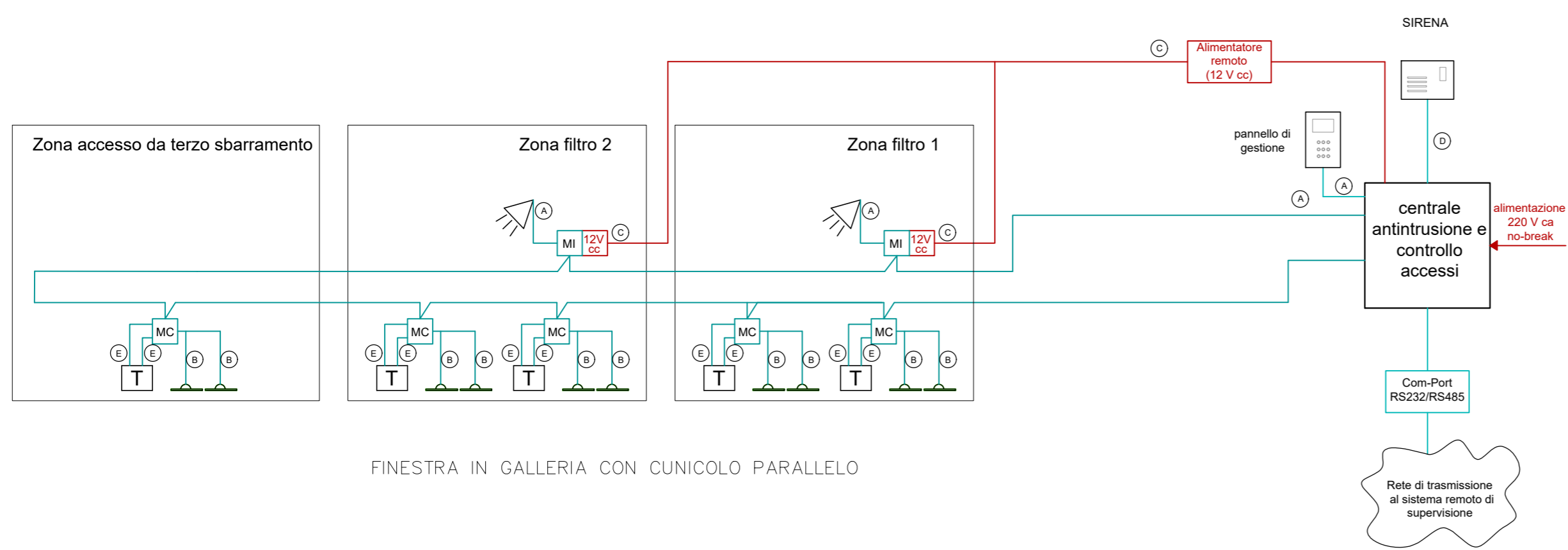


**LEGENDA IMPIANTI**

- CENTRALE ANTINTRUSIONE E CONTROLLO ACCESSI
- RIVELATORE A CONTATTO MAGNETICO
- LETTORE DI TESSERA A BANDA MAGNETICA E TASTIERA ALFANUMERICA INSERIMENTO CODICI
- SENSORE DI ROTTURA VETRO
- RIVELATORE VOLUMETRICO A TRIPLA TECNOLOGIA
- SIRENA DI ALLARME
- MODULO DI INTERFACCIA CON ALIMENTAZIONE 12V
- MODULO DI CAMPO
- CANALE METALLICO 200X75 mm CHIUSO CON COPERCHIO
- CAVO FM10HM1 di sezione 4x0,22mmq segnale + 2x0,75mmq alimentazione
- CAVO FM10HM1 di sezione 4x0,22mmq SEGNALE
- CAVO FG 16OH2M16 SEZIONE 2x1,5mmq
- CAVO FG 16OH2M16 SEZIONE 4x1,5mmq
- CAVO FTP SCHERMATO 4 COPPIE

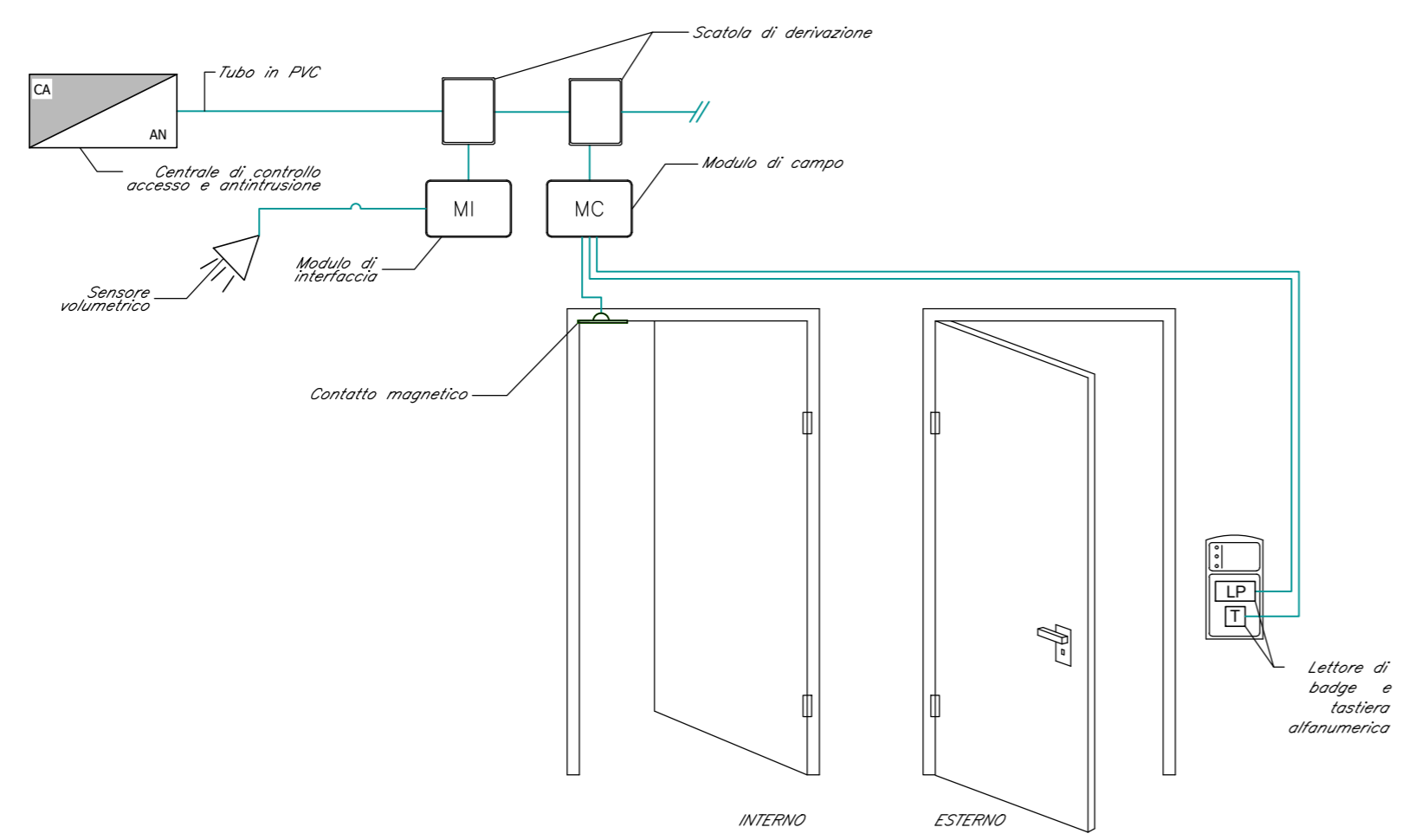
LE CANALINE METALLICHE SONO IN COMUNE PER TUTTI GLI IMPIANTI SPECIALI. I CAVI VANNO INSTALLATI IN CANALINA, OVE NON INDICATO O NON POSSIBILE, I CAVI VANNO INSTALLATI ENTRO TUBAZIONI IN PVC RIGIDO Ø25.

L'ELABORATO È RAPPRESENTATIVO DEL SOLO IMPIANTO ANTINTRUSIONE E CONTROLLO ACCESSI, MENTRE PER GLI ALTRI IMPIANTI E PER GLI ASPETTI ARCHITETTONICI SI RIMANDA AI RELATIVI SPECIFICI ELABORATI.



FINESTRA IN GALLERIA CON CUNICOLO PARALLELO

**INSTALLAZIONE TIPO COMPONENTI IMPIANTO ANTINTRUSIONE**



COMMITTENTE:

**RFI**  
RETE FERROVIARIA ITALIANA  
GRUPPO FERROVIE DELLO STATO ITALIANE

PROGETTAZIONE:

**ITALFERR**  
GRUPPO FERROVIE DELLO STATO ITALIANE

**DIRETTRICE FERROVIARIA MESSINA - CATANIA - PALERMO**

**NUOVO COLLEGAMENTO PALERMO - CATANIA**

**U.O. IMPIANTI INDUSTRIALI E TECNOLOGICI**

**PROGETTO DEFINITIVO**

**TRATTA CALTANISSETTA XIRBI - NUOVA ENNA (LOTTO 4A)**

**GALLERIA MONTESTRETTO**  
**IMPIANTI SECURITY - Impianto controllo accessi / Antintrusione. Schema funzionale**

SCALA:

— : —

COMMESSA	LOTTO	FASE	ENTE	TIPO DOC.	OPERA/DISCIPLINA	PROGR.	REV.
RS3U	40	D	17	DX	AN0403	001	A

Rev.	Descrizione	Redatto	Data	Verificato	Data	Approvato	Data	Autorizzato Data
A	Emissione esecutiva	C. Mancone	Dicembre 2019	M. Damiani	Dicembre 2019	A. Barra	Dicembre 2019	Ing. A. Falaschi Dicembre 2019