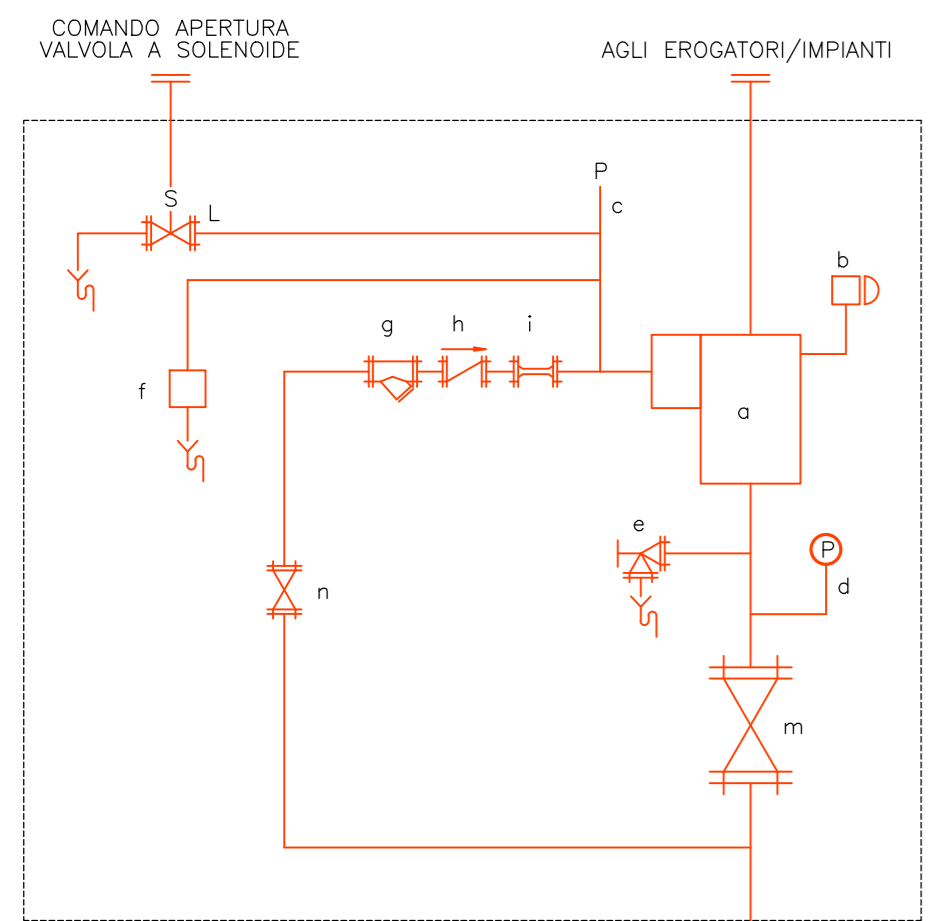
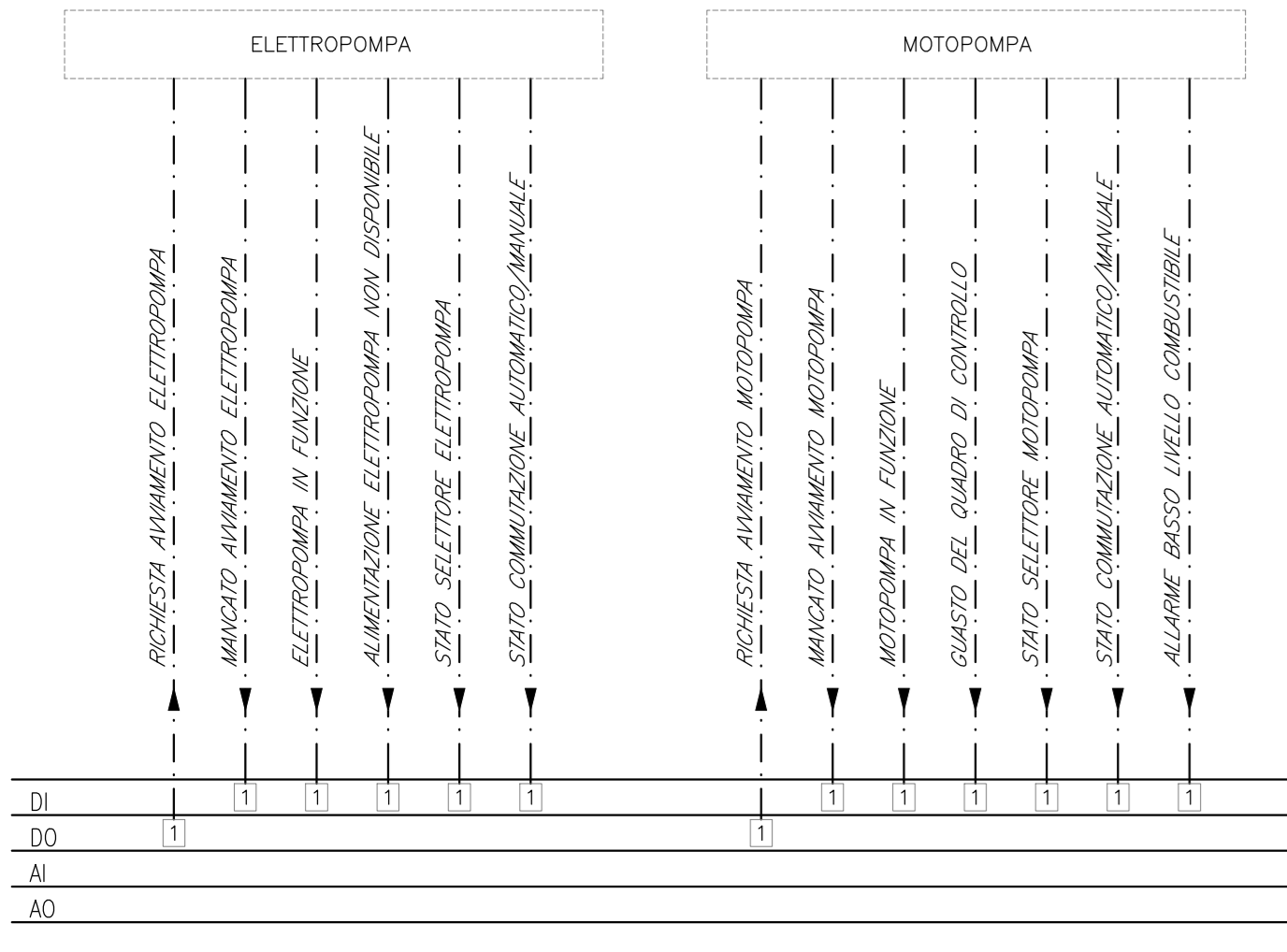


SCHEMA SEMPLIFICATO
"STAZIONE DI ALLARME E CONTROLLO A DILUVIO"



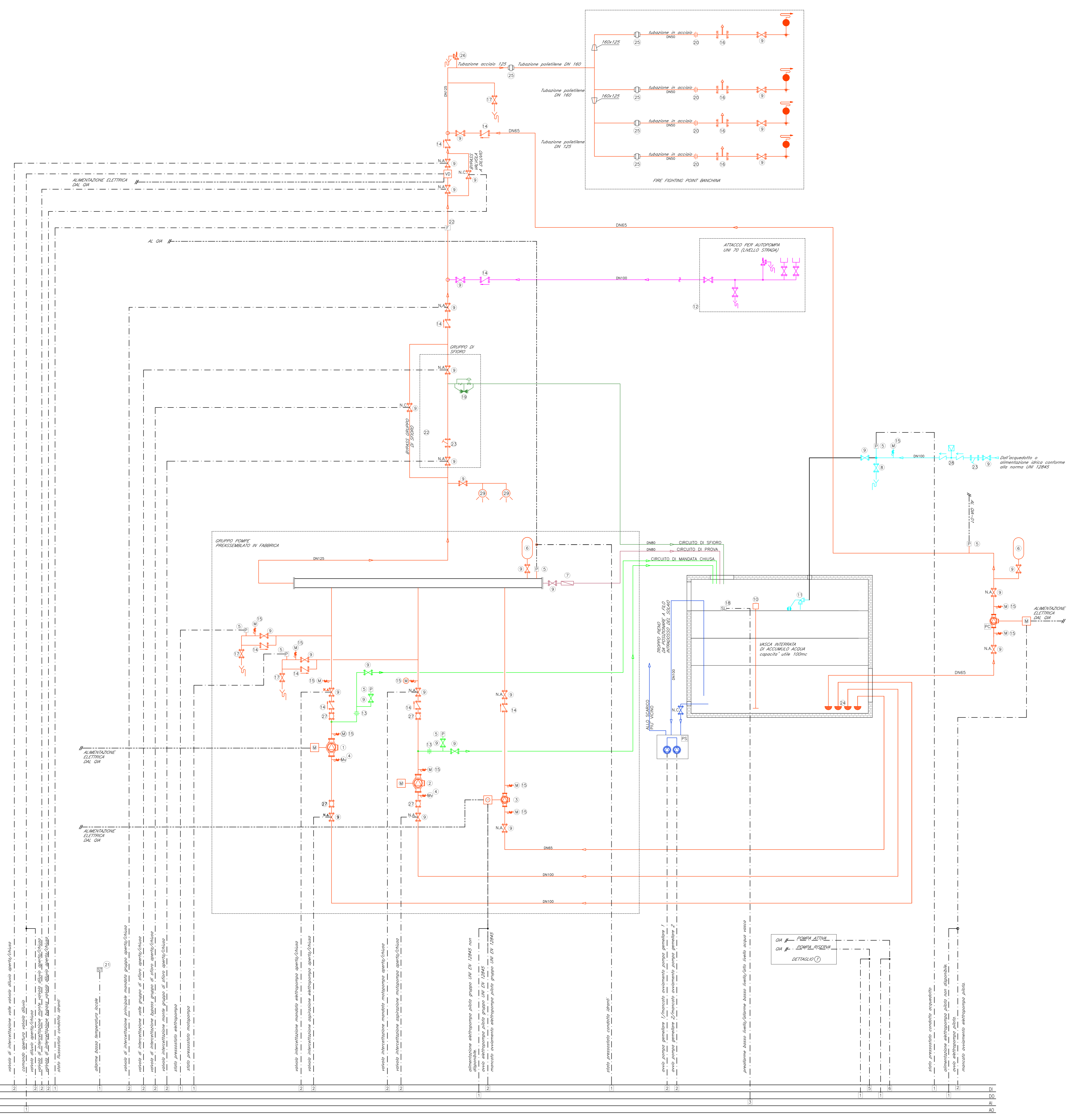
- a - valvola a diluio con via diretta con dispositivo di reset manuale esterno
- h - campana sintonica di allarme
- c - manometro acqua linea di attivazione
- m - manometro acqua linea di scarico
- e - valvola a globe ad angolo (scarico a principale)
- f - comando manuale di emergenza
- g - filtro ad Y
- h - valvola di ritegno
- i - restrizione
- l - valvola a solenoide
- m - saracinesca di intercettazione generale (n.a.)
- n - saracinesca di intercettazione alimentazione della camera a diluio (n.a.)

DETTAGLIO ①



SCHEMA CONTROLLO
ELETTROPOMPA E MOTOPOMPA

SCHEMA FUNZIONALE FFP



LEGENDA

1	Elettropompa di servizio
2	Motopompa di servizio
3	Elettropompa di compensazione gruppo UNI EN 12845
4	Minivoltmetro
5	Pressostato
6	Saracinesca a membrana
7	Asmetra
8	Valvola a globo ad angolo
9	Valvola d'intercettazione
10	Misuratore di livello
11	Valvola a galleggiante
12	Gruppo attacco autopompa
13	Diaphragma di riscaldo acqua
14	Valvola di ritegno
15	Manometro
16	Sfioro automatico aria
17	Rubinetto per lo svuotamento degli impianti
18	Sonda livello piezometrica
19	Valvola di sfioro
20	Riduttore di pressione idranti
21	Sonda temperatura locale
22	Flussostato
23	Filtro
24	Valvola di fondo + succhiato
25	Giunto di transizione
26	Valvola anticavitica del colpo d'ariete
27	Giunto antivibrante
28	Disconnettore
29	Segno sprinkler
PS	ELETTROPOMPE SEGNELLARI SVUOTAMENTO VASCA PORTATA: 10 MCM PREVALENZA: 7 M.C.A.
PC	ELETTROPOMPA COMPENSAZIONE PORTATA: 20 L/MIN PREVALENZA: 12 M.C.A.
GP	GRUPPO DI POMPAGGIO FIRE FIGHTING POINTS (UNI EN 12845) - ELETTROPOMPA - MOTOPOMPA - ELETTROPOMPA DI COMPENSO PORTATA: 800 L/MIN PREVALENZA: 94 M.C.A.
QIA	Quadro elettrico a servizio del gruppo di pompaggio (GM) + unità periferica di controllo (PLC) tirante a muro DN 45
⊕	Stazione di allarme e controllo a diluio
—	CIRCUITO FFP
—	CIRCUITO DI SFIORO
—	CIRCUITO DI PROVA
—	CIRCUITO ATTACCO UNI PD AUTOPOMPA VSF
—	CIRCUITO MANDATA CHIUSA
—	CIRCUITO SPRINKLER IN CENTRALE
—	CIRCUITI ADDUZIONE IDRICA IN VASCA
—	CIRCUITI POMPE SERVITINA + TROPPO PIENO + SVUOTAMENTO VASCA
—	MARMITTA DI SCARICO FUMI DALLA MOTOPOMPA

NOTE

La pompa di compensazione è attivata dal GM in base al segnale proveniente dal pressostato installato sul collettore di mandata.

Le tubazioni saranno:

- in acciaio rivestito internamente con resina epossidica per i tratti stativi o non stativi;
- in pezzi PE100 nei tratti interati o annessi direttamente nel manichino.

Nel passaggio da acciaio a pezzi e viceversa sarà previsto un punto di transizione posto in agguato al pannello.

La linea acqua sarà dotata di valvola a diluio posta prima della portata del locale. La valvola sarà attivata sia localmente che da remoto e servirà ad evitare l'attivazione del sistema prima dell'eventuale toltta tensione delle linee aree della zona servita.

Il locale sarà realizzato secondo norma UNI 11292.

Sarà prevista una rete sprinkler dipendente direttamente dal collettore principale, a protezione dei gruppi pompa.

Eventuali sversamenti all'interno del locale pompe saranno convogliati all'interno di un pannello per permettere il drenaggio all'interno del locale sarà presente un ulteriore gruppo di pompaggio collocato in un pannello per lo svuotamento della vasca.

I tratti di tubazione esterni dovranno essere isolati e protetti con cavo termoisolante.

COMMITTENTE: **R.F.I. R.F.E. FERROVIARIA ITALIANA GRUPPO FERROVIE DELLO STATO ITALIANE**

PROGETTAZIONE: **ITALFERR GRUPPO FERROVIE DELLO STATO ITALIANE**

DIRETTRICE FERROVIARIA MESSINA - CATANIA - PALERMO
NUOVO COLLEGAMENTO PALERMO - CATANIA

U.O. IMPIANTI INDUSTRIALI E TECNOLOGICI

PROGETTO DEFINITIVO
TRATTA CALTANISSETTA IIRBI - NUOVA ENNA (LOTTO 4A)

PGEP 06+480. Impianti meccanici - Fire fighting points. Schema funzionale dell'impianto.

SCALA: _____

COMMESSA	LOTTO	FASE	ENTE	TIPO DOC.	OPERADISCIPLINA	PROGR.	REV.
R	S	U	4	0	1	D	X
I	T	0	5	0	7	0	1
A							A

Rev.	Descrizione	Redatto	Data	Verificato	Data	Approvato	Data	Autorizzato Data
A	Emissione Esecutoria		2019		2019		2019	2019

File: RSSU.4.0.D.17.DX.IT.05.0.7.001A.DWG n. Etab.: 17_84