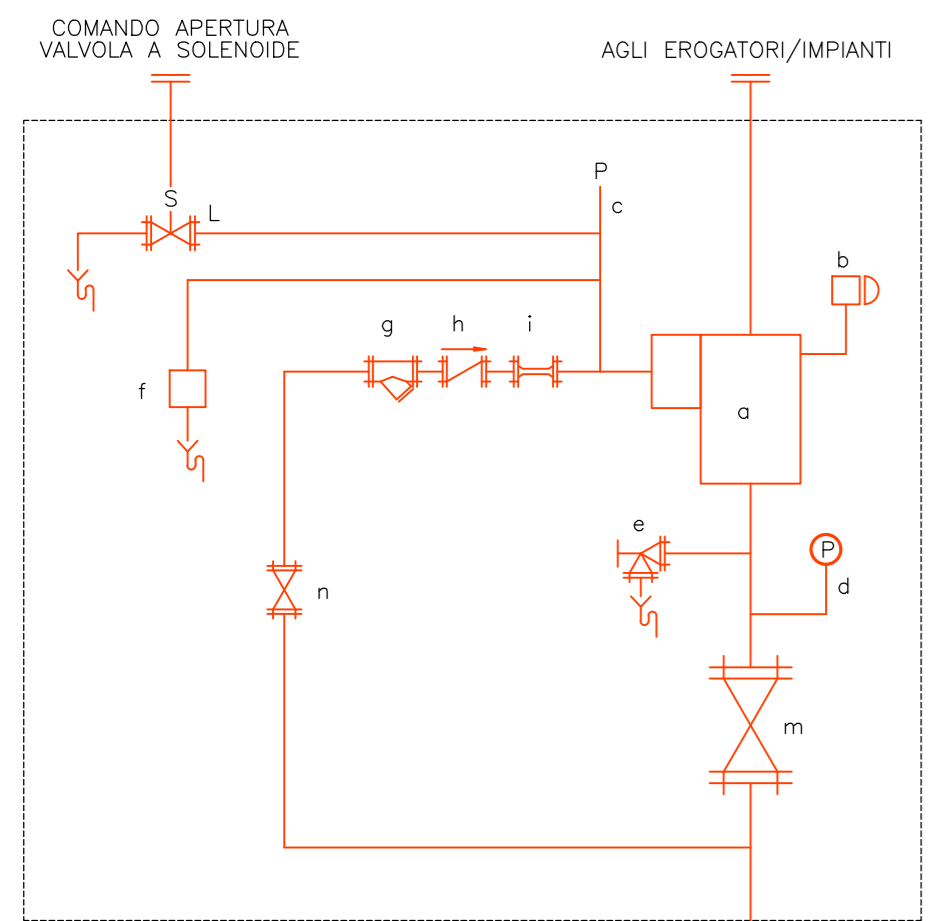
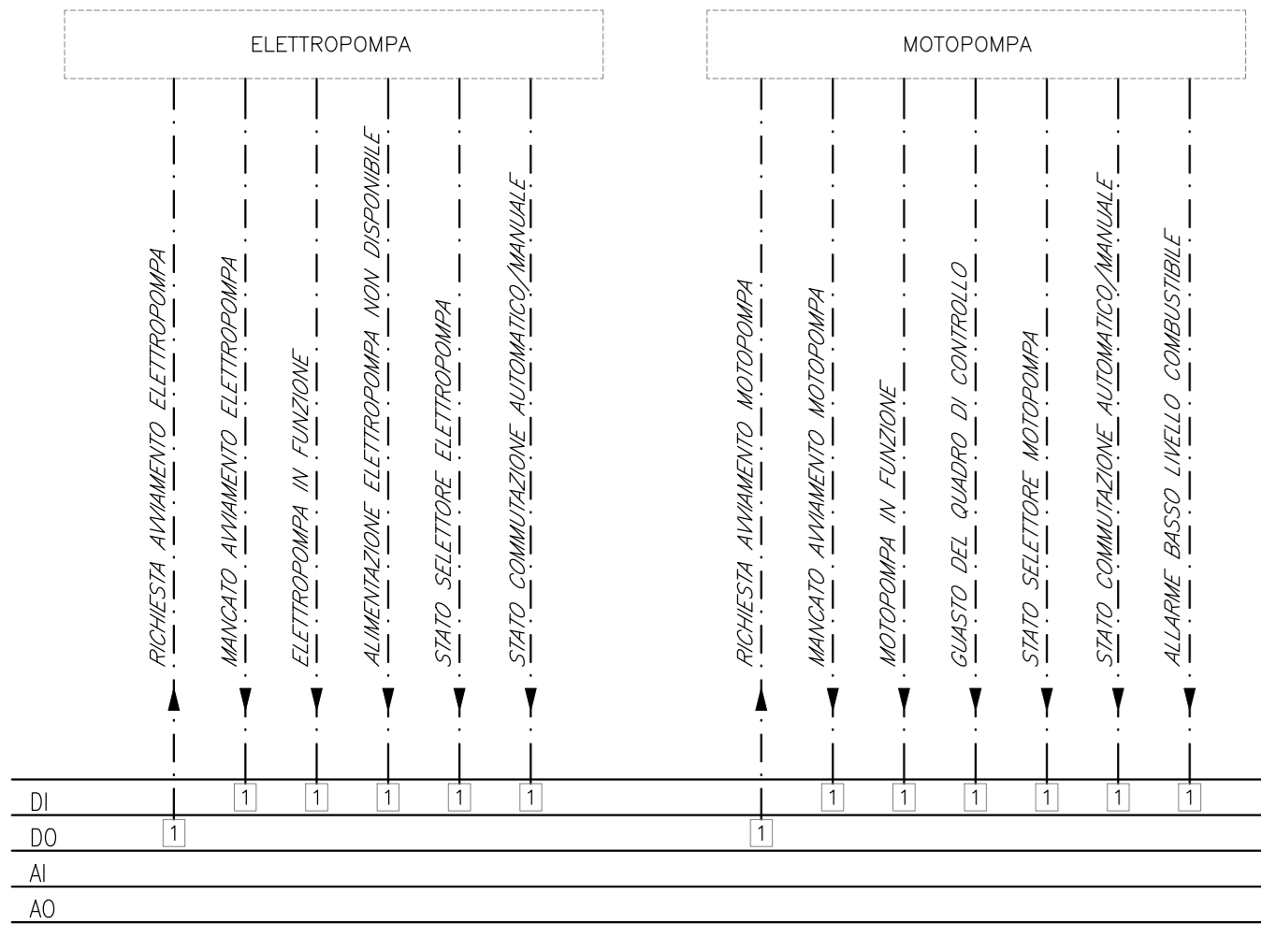


SCHEMA SEMPLIFICATO  
"STAZIONE DI ALLARME E CONTROLLO A DILUVIO"

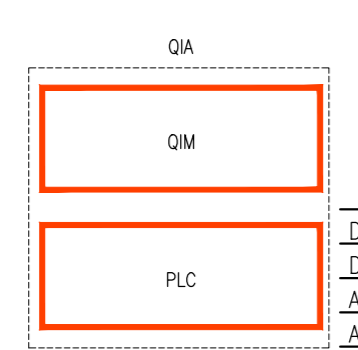


- a - valvola a diluio con via diretta con dispositivo di reset manuale esterno
- b - campana idraulica di allarme
- c - manometro acqua linea di attivazione
- d - manometro acqua linea di scarico
- e - valvola a globe ad angolo (scarico a principale)
- f - comando manuale di emergenza
- g - filtro ad Y
- h - valvola di ritegno
- i - restrizione
- j - valvola a solenoide
- k - saracinesca di intercettazione generale (n.a.)
- l - saracinesca di intercettazione alimentazione della camera a distanza (n.a.)

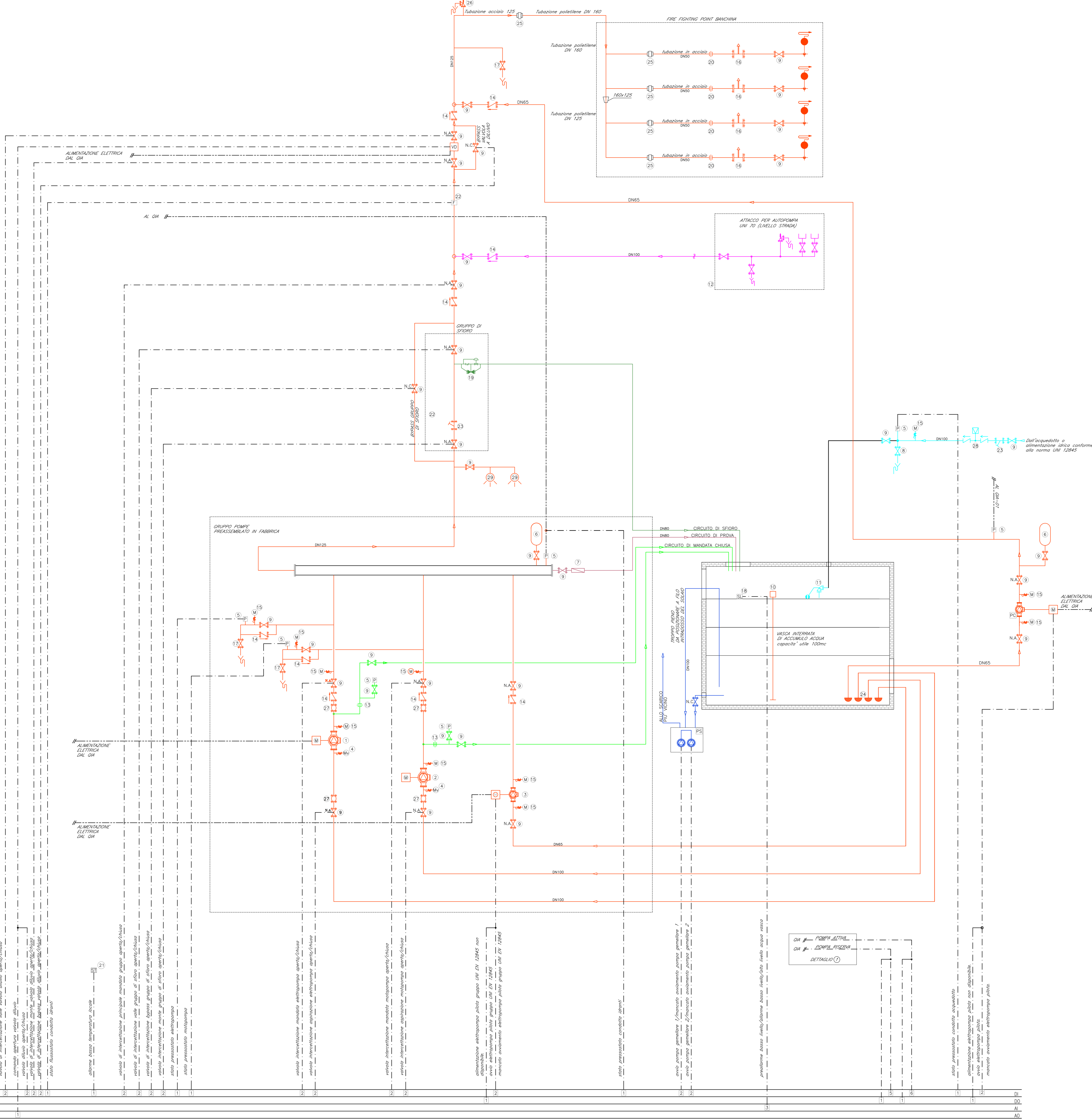
DETTAGLIO ①



SCHEMA CONTROLLO  
ELETTROPOMPA E MOTOPOMPA



SCHEMA FUNZIONALE FFP



LEGENDA

1	Elettropompa di servizio
2	Motopompa di servizio
3	Elettropompa di compensazione gruppo UNI EN 12845
4	Manovolatometro
5	Pressostato
6	Saracinesca a membrana
7	Asimetro
8	Valvola a globe ad angolo
9	Valvola d'intercettazione
10	Misuratore di livello
11	Valvola a galleggiante
12	Gruppo attacco autopompa
13	Diaphragma di ricambio acqua
14	Valvola di ritegno
15	Manometro
16	Stato automatico aria
17	Rubinetto per lo svuotamento degli impianti
18	Sonda livello piezometrica
19	Valvola di sfioro
20	Riduttore di pressione idranti
21	Sonda temperatura locale
22	Flussostato
23	Timo
24	Valvola di fondo + succhiuso
25	Giunto di transizione
26	Valvola antipulsante del colpo d'ariete
27	Giunto antivibrante
28	Disconnettore
29	Segno sprinkler
PS	ELETTROPOMPA SEGNALI SVUOTAMENTO VASCA PORTATA: 10 M3/H PREVALENZA: 7 M.C.A.
PC	ELETTROPOMPA COMPENSAZIONE PORTATA: 20 L/MIN PREVALENZA: 12 M.C.A.
GP	GRUPPO DI POMPAFFO FIRE FIGHTING POINTS (UNI EN 12845) - ELETTROPOMPA - MOTOPOMPA - ELETTROPOMPA DI COMPENSO PORTATA: 800 L/MIN PREVALENZA: 94 M.C.A.
QIA	Quadro elettrico a servizio del gruppo di pompaggio (GM) + unità periferica di controllo (PLC) tirante a muro DN 45
⚡	Stazione di allarme e controllo a diluio
—	CIRCUITO FFP
—	CIRCUITO DI SFIORO
—	CIRCUITO DI PROVA
—	CIRCUITO ATTACCO UNI PD AUTOPOMPA VSF
—	CIRCUITO MANDATA CHIUSA
—	CIRCUITO SPRINKLER IN CENTRALE
—	CIRCUITI POMPE SERVITA + TROPPO PIENO + SVUOTAMENTO VASCA
—	MARMITA DI SCARICO FUMI DALLA MOTOPOMPA

NOTE

La pompa di compensazione è attivata dal GM in base al segnale proveniente dal pressostato installato sul collettore di mandata.

Le tubazioni saranno:

- in acciaio rivestito internamente con resina epossidica per i tratti stativi o non stativi;
- in pezzi PE100 nei tratti interati o annessi direttamente nel manichino.

Nel passaggio da acciaio a pezzi e viceversa sarà previsto un punto di transizione posto in apposita puleggia.

La linea acqua sarà dotata di valvola a diluio posta prima della portata del locale. La valvola sarà attivata sia localmente che da remoto e servirà ad evitare l'attivazione del sistema prima dell'eventuale tocca tensione delle linee aere delle zone servite.

Il locale sarà realizzato secondo norma UNI 11292.

Sarà prevista una rete sprinkler dipendente direttamente dal collettore principale, a protezione dei gruppi pompa.

Eventuali sversamenti all'interno del locale pompe saranno convogliati all'interno di un puzetto per smaltimento all'esterno del locale. Il locale sarà presente un ulteriore gruppo di pompaggio collocato in un puzetto per lo svuotamento della vasca.

I tratti di tubazione esterni dovranno essere isolati e protetti con cavo termoisolante.

COMMITTENTE:  
**R.F.I. R.F.E. FERROVIARIA ITALIANA**  
GRUPPO FERROVIE DELLO STATO ITALIANE

PROGETTAZIONE:  
**ITALFERR**  
GRUPPO FERROVIE DELLO STATO ITALIANE

DIRETTRICE FERROVIARIA MESSINA - CATANIA - PALERMO  
NUOVO COLLEGAMENTO PALERMO - CATANIA

U.O. IMPIANTI INDUSTRIALI E TECNOLOGICI  
PROGETTO DEFINITIVO  
TRATTA CALTANISSETTA IIRBI - NUOVA ENNA (LOTTO 4A)

PGEP 07+625. Impianti meccanici - Fire fighting points. Schema funzionale dell'impianto.

SCALA:  
1:1

Rev.	Descrizione	Redatto	Data	Verificato	Data	Approvato	Data	Autorizzato	Data
A	Emissione Esecuzione		2019-10-01		2019-10-01		2019-10-01		2019-10-01

File: RSSU.4.0.D.17.DX.IT.06.0.7.001A.DWG n. Etab.: 17\_94