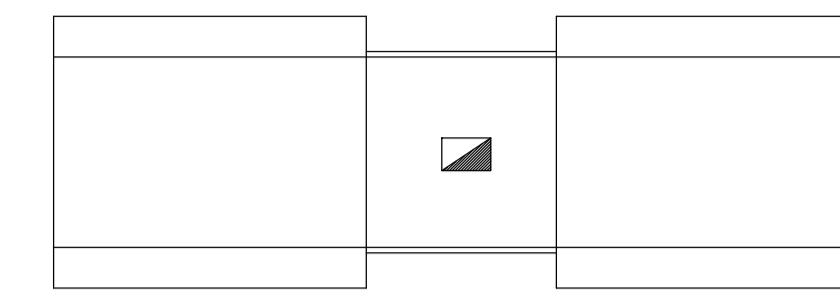
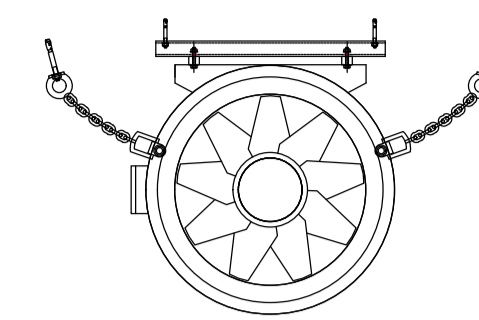
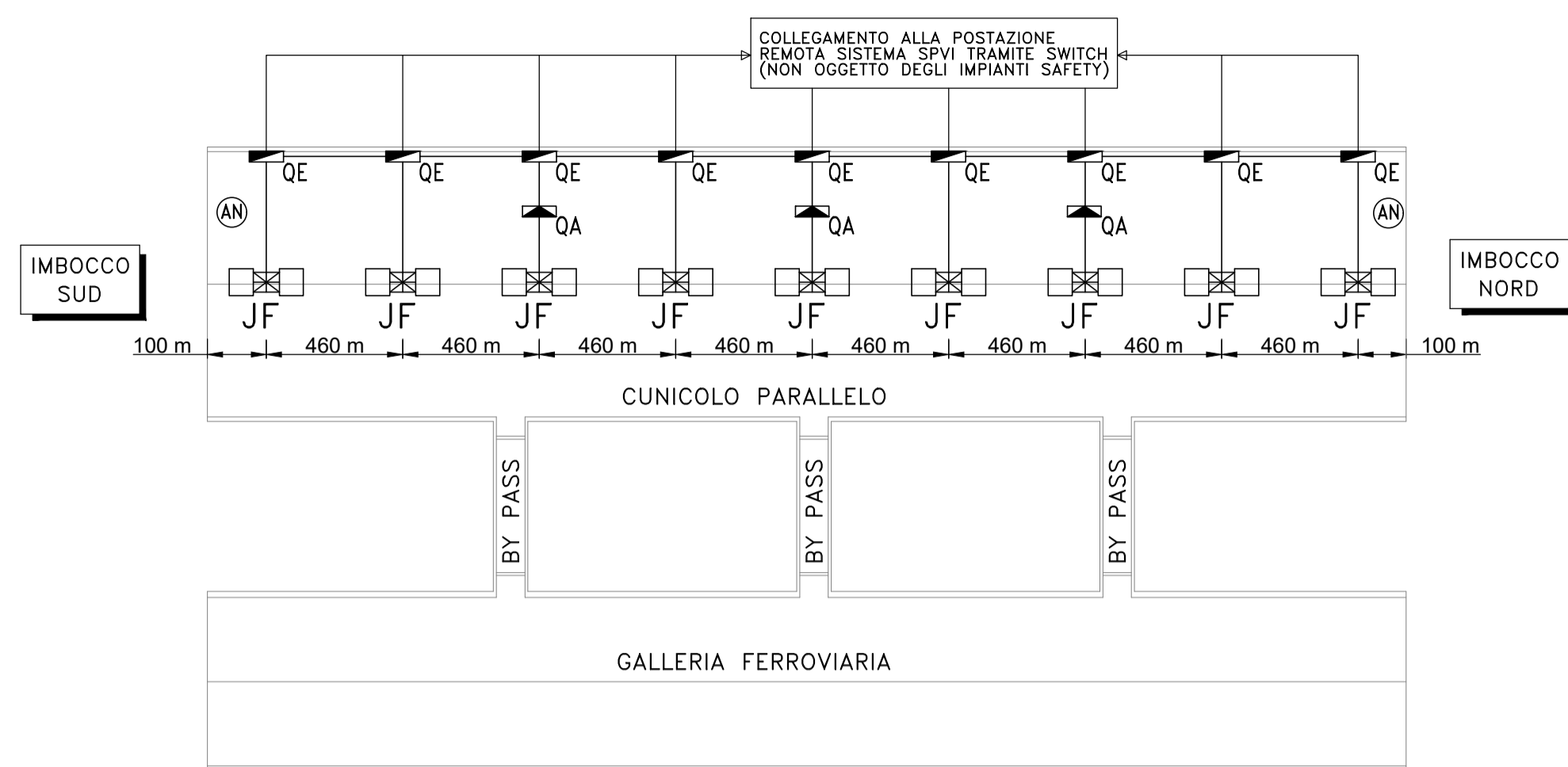
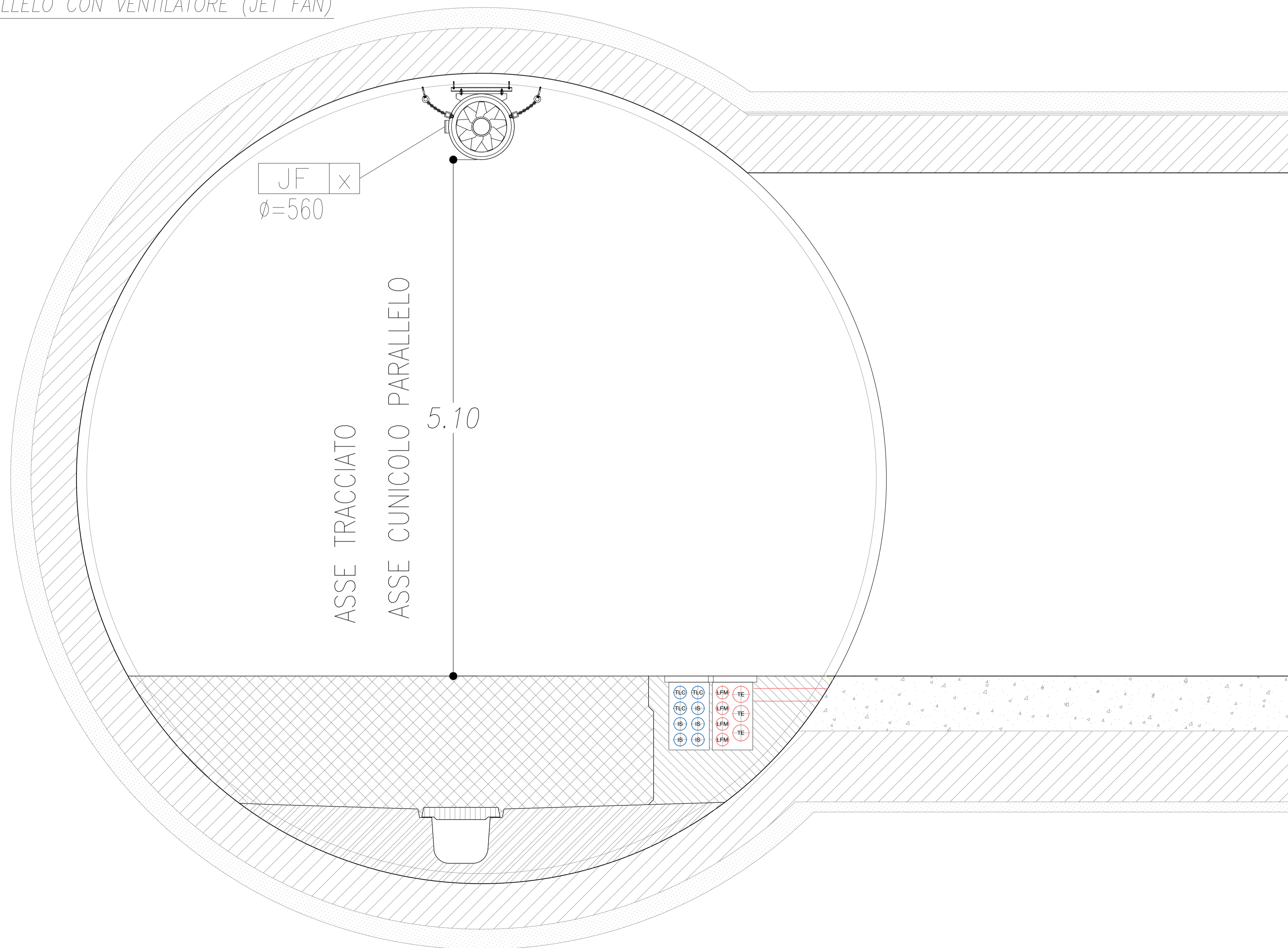


SCHEMATICO POSIZIONAMENTO JET FAN NEL CUNICOLO PARALLELO



Diametro nominale girante: 560 mm
 Spinta: 190 N
 Portata: 6,3 m³/s
 Potenza elettrica: 7 kW

SEZIONE CUNICOLO PARALLELO CON VENTILATORE (JET FAN)



LEGENDA CONTROLLO FUMI	
	ACCELERATORE ASSIALE (JET FAN)
	QUADRO ELETTRICO (QE) JET FAN
	QUADRO ELETTRICO (QA) PER IL MONITORAGGIO DEI PARAMETRI DELL'ARIA ALL'INTERNO DELLA GALLERIA <ul style="list-style-type: none"> centralina di controllo anemometro per velocità e direzione del vento opacimetro sensore CO sensore NO₂
	Trasduttore di velocità e direzione del flusso d'aria agli imbocchi

COMMITTENTE:

PROGETTAZIONE:

DIRETTRICE FERROVIARIA MESSINA - CATANIA - PALERMO
 NUOVO COLLEGAMENTO PALERMO - CATANIA

U.O. IMPIANTI INDUSTRIALI E TECNOLOGICI
 PROGETTO DEFINITIVO
 TRATTA CALTANISSETTA XIRBI - NUOVA ENNA (LOTTO 4A)

GALLERIA SALSO - IMPIANTI SAFETY - IMPIANTO CONTROLLO FUMI LAYOUT
 SCALA: 1:100

COMMESSA	LOTTO	FASE	ENTE	TIPO DOC.	OPERA/DISCIPLINA	PROGR.	REV.
RS3U	40	D	17	PA	A10707	001	A

Rev.	Descrizione	Redatto	Data	Verificato	Data	Approvato	Data	Autorizzato Data
A	Emissione esecutiva	C. Mancone	Dicembre 2019	M. Damiani	Dicembre 2019	A. Barroca	Dicembre 2019	Ing. A. Falaschi Dicembre 2019