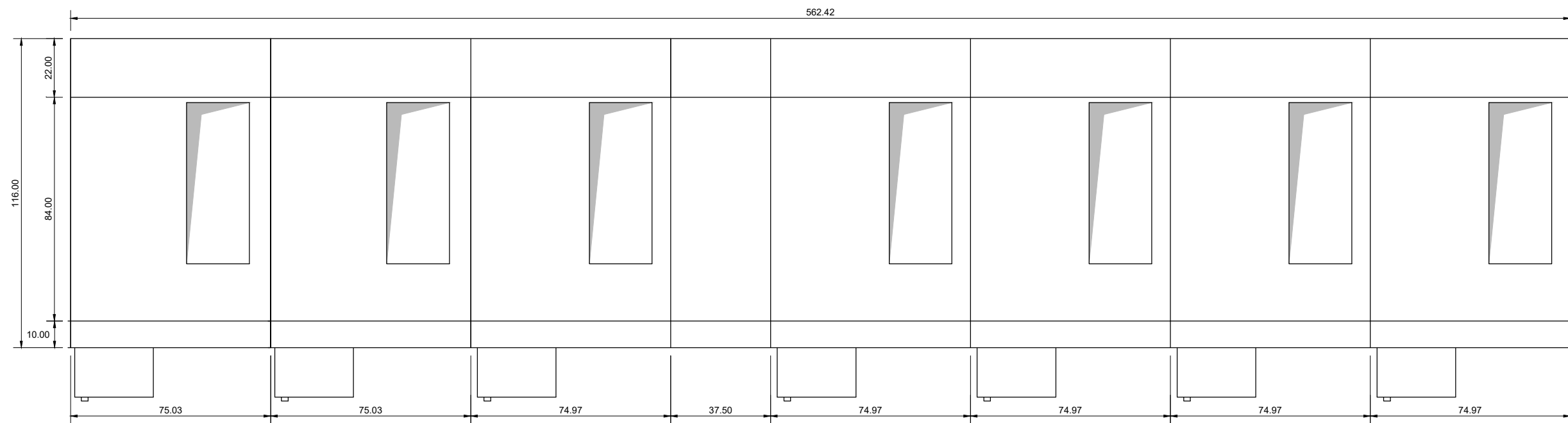
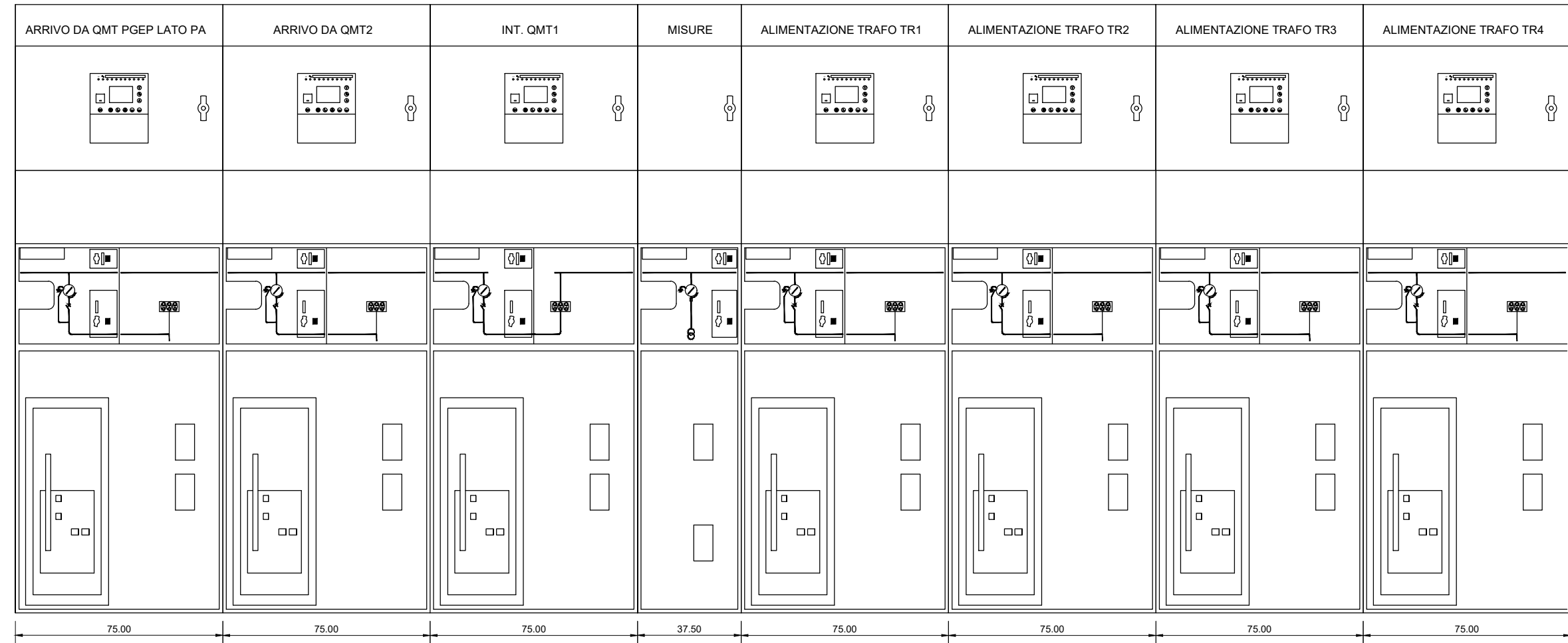
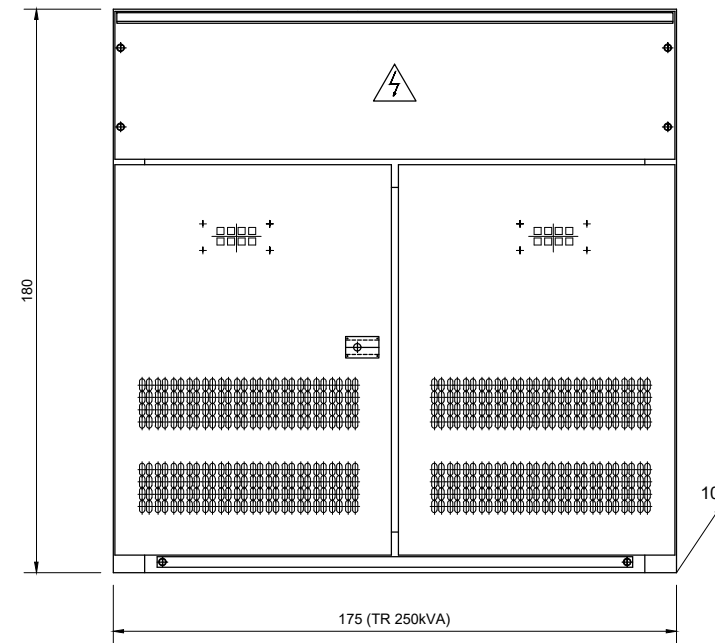


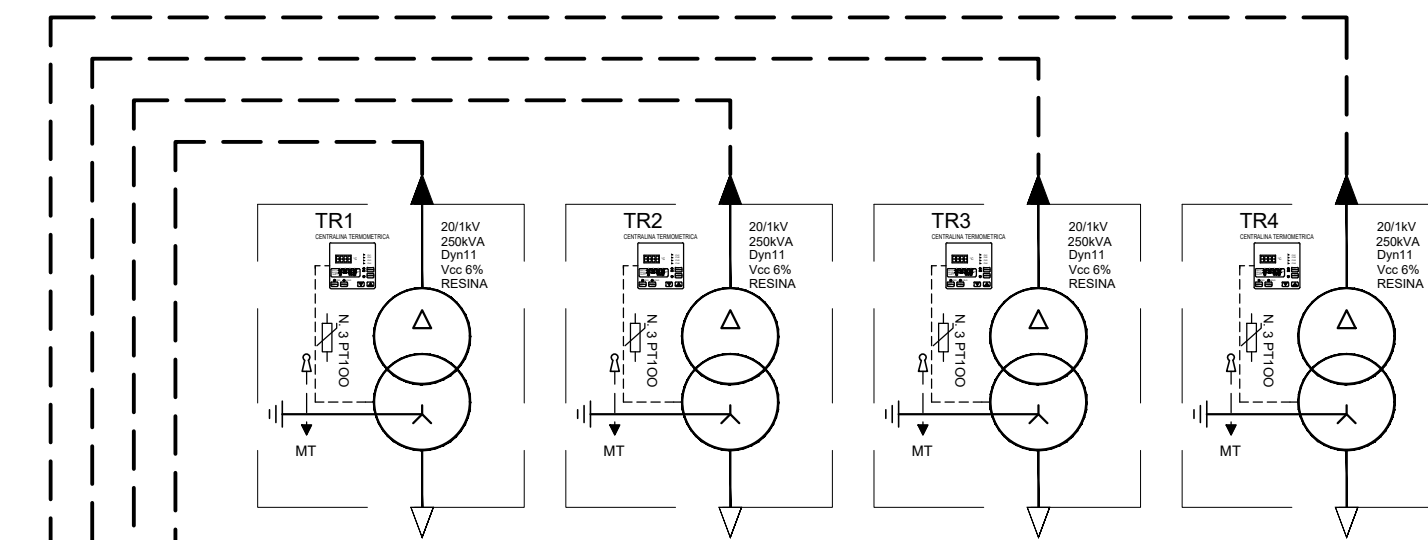
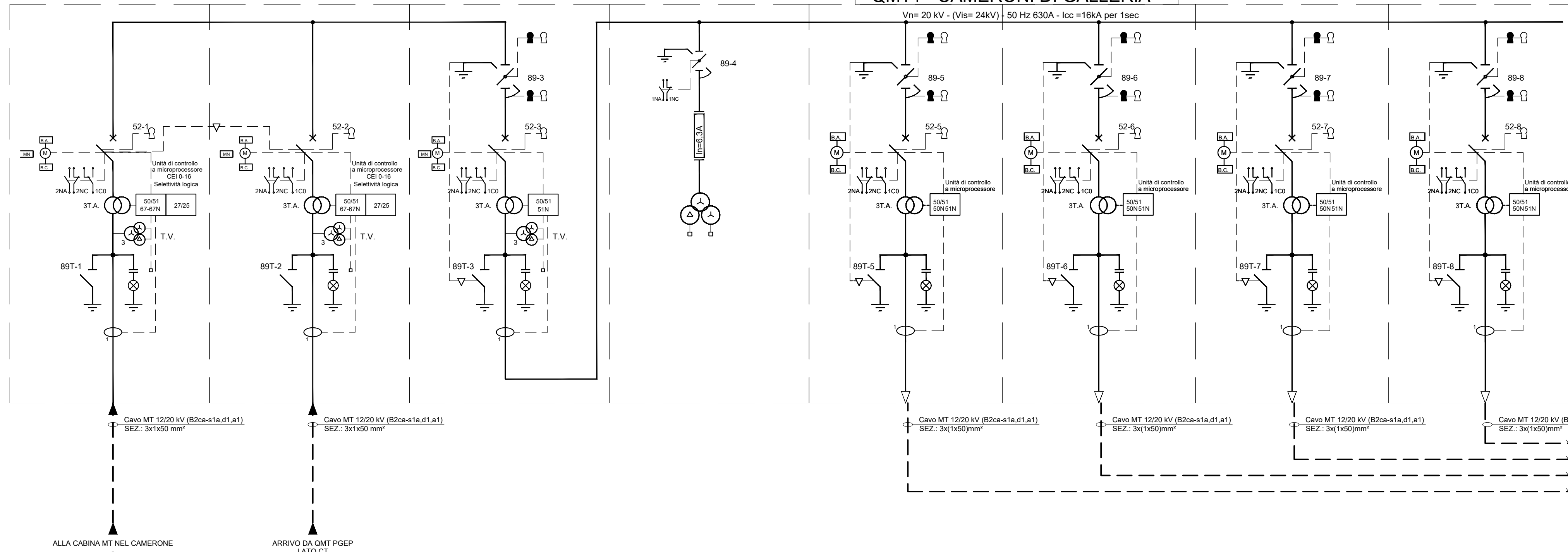
QMT1 - FRONTE QUADRO



BOX TRAF0 - IP31 FRONTE



QMT1 - CAMERONI DI GALLERIA



LEGENDA

	SEZIONATORE DI TERRA		CONTATORE
	SEZIONATORE ROTATIVO		INDICATORE PRESENZA TENSIONE
	SEZIONATORE ROTATIVO SOTTO CARICO		COMMUTATORE VOLTOMETRICO O AMPEROMETRICO
	SEZIONATORE DI LINEA A CERNIERA		APPARECCHIATURA ESTRAIBILE
	INTERRUTTORE DI MT IN ESAFLORURO DI ZOLFO		TERMINALE CAVO
	FUSIBILE		BLOCCHI A CHIAVE: C: Chiave libera a sezionatore (interruttore) chiuso A: Chiave libera a sezionatore (interruttore) aperto
	TRASFORMATORE DI CORRENTE		RELE' DI PROTEZIONE: RELE' TEMPERATURA - A = Allar. - S = Scatt RELE' DI MINIMA TENSIONE RELE' A CARTELLINO RELE' TERMICO RELE' DI CORTO CIRCUITO RELE' DI MASSIMA CORRENTE TEMPORIZZ. RELE' DI TERRA
	TRASFORMATORE DI TENSIONE		COMANDO MOTORIZZATO BOBINA APERTURA BOBINA CHIUSURA BOBINA MINIMA TENSIONE
	TRASFORMATORE DI POTENZA		STRUMENTO INDICATORE: A = Amperometro V = Voltmetro W = Wattmetro I = Cosimetro
	SEZIONATORE ROTATIVO MOTORIZZATO		STRUMENTO REGISTRATORE DI POTENZA ATTIVA

NOTA:
- QUADRI A TENUTA ALL'ARCO INTERNO IAC A FLR 16kA x 1s
- SCOMPARTI SECONDO LINEA GUIDA RFI DMA IM LA LG IFS 300 A

COMMITTENTE:
 RFI
RETE FERROVIARIA ITALIANA
GRUPPO FERROVIE DELLO STATO ITALIANE

PROGETTAZIONE:
 ITALFERR
GRUPPO FERROVIE DELLO STATO ITALIANE

DIRETTRICE FERROVIARIA MESSINA - CATANIA - PALERMO
NUOVO COLLEGAMENTO PALERMO - CATANIA

U.O. TECNOLOGIE SUD

PROGETTO DEFINITIVO

TRATTA CALTANISSETTA XIRBI - NUOVA ENNA (LOTTO 4A)

IMPIANTI LFM

GALLERIE

GALLERIA TRINACRIA

Cabine MT intermedia in Galleria - Km 25+000

Schema elettrico unifilare e fronte quadro MT

SCALA:
-

COMMESSA LOTTO FASE ENTE TIPO DOC. OPERA/DISCIPLINA PROGR. REV.

RS3U 40 D 67 DX LF04D2 003 A

Rev.	Descrizione	Redatto	Data	Verificato	Data	Approvato	Data	Autorizzato	Data
A	Emissione esecutiva	G. Di Sisti	dic. 2019	G. Di Sisti	dic. 2019	A. Presta	dic. 2019	A. Presta	dic. 2019