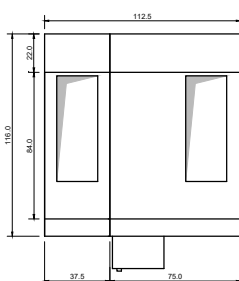
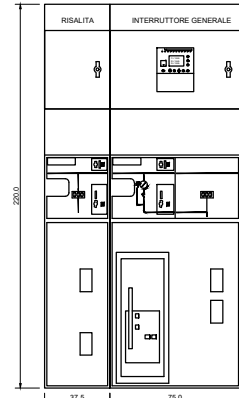


LEGENDA

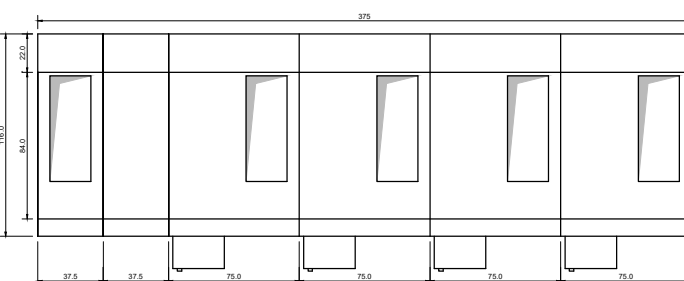
	SEZIONATORE DI TERRA		CONTATORE
	SEZIONATORE ROTATIVO		INDICATORE PRESENZA TENSIONE
	SEZIONATORE ROTATIVO SOTTO CARICO		COMMUTATORE VOLTOMETRICO O AMPEROMETRICO
	SEZIONATORE DI LINEA A CERNIERA		APPARECCHIATURA ESTRAIBILE
	INTERRUTTORE DI MT IN ESAFLORURO DI ZOLFO		TERMINALE CAVO
	FUSIBILE	BLOCCHI A CHIAVE: C: Chiave libera a sezionatore (interruttore) chiuso A: Chiave libera a sezionatore (interruttore) aperto	
	TRASFORMATORE DI CORRENTE		RELE' DI PROTEZIONE: RELE' TEMPERATURA - A = Allar - S = Scatt RELE' DI MINIMA TENSIONE RELE' A CARTELLINO RELE' TERMICO RELE' DI CORTO CIRCUITO RELE' DI MASSIMA CORRENTE TEMPORIZZ. RELE' DI TERRA
	TRASFORMATORE DI TENSIONE		COMANDO MOTORIZZATO BOBINA APERTURA BOBINA CHIUSURA BOBINA MINIMA TENSIONE
	TRASFORMATORE DI POTENZA		STRUMENTO INDICATORE: A = Ampereometro V = Voltmetro W = Wattmetro F = Cosfmetro
	SEZIONATORE ROTATIVO MOTORIZZATO		STRUMENTO REGISTRATORE DI POTENZA ATTIVA

NOTA:
- QUADRI A TENUTA ALL'ARCO INTERNO IAC A FLR 16kA x 1s
- SCOMPARTI SECONDO LINEA GUIDA RFI DMA IM LA LG IFS 300 A

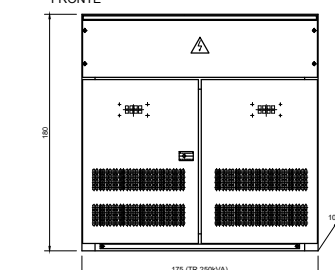
OMT0 - FRONTE QUADRO



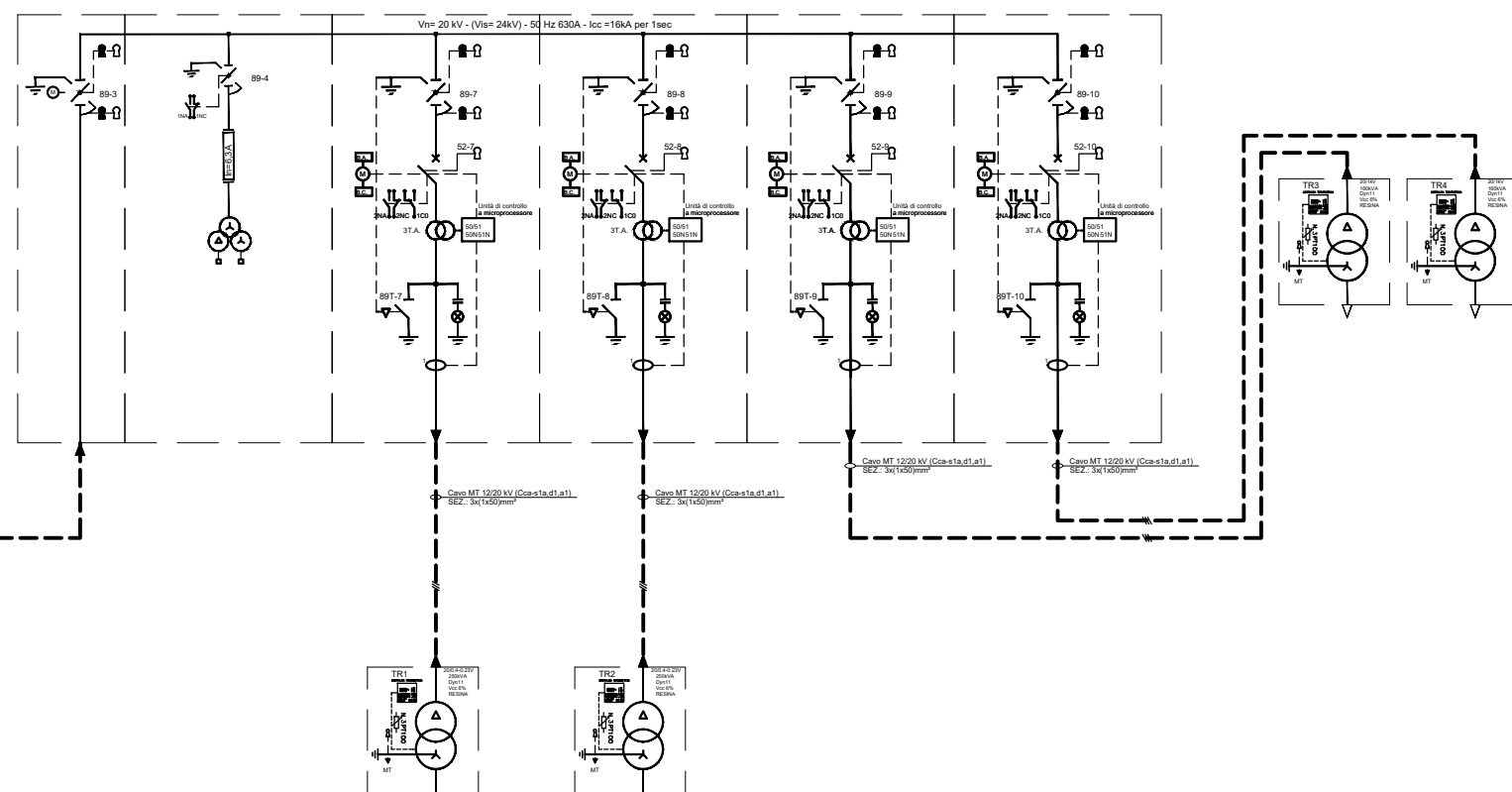
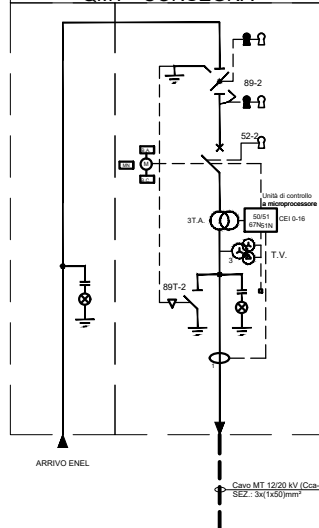
OMT1 - FRONTE QUADRO



BOX TRAF0 - IP31 FRONTE



QMT - CONSEGNA



COMMITTENTE:
RFI
R.F.E. FERROVIARIA ITALIANA
GRUPPO FERROVIE DELLO STATO ITALIANE

PROGETTAZIONE:
ITALFERR
GRUPPO FERROVIE DELLO STATO ITALIANE

DIRETTRICE FERROVIARIA MESSINA - CATANIA - PALERMO
NUOVO COLLEGAMENTO PALERMO - CATANIA
U.O. TECNOLOGIE SUD
PROGETTO DEFINITIVO
TRATTA CALTANISSETTA XIRBI - NUOVA ENNA (LOTTO 4A)
IMPIANTI LFM
GALLERIE
GALLERIA MONTESTRETTO
PIAZZALE DI EMERGENZA - LATO CT
Quadri elettrici MT - Schemi elettrici e fronte

SCALA:
-

COMMESSA LOTTO FASE ENTE TIPO DOC. OPERA/DISCIPLINA PROGR. REV.
RS3U 40 D 67 DX LF02E1 001 A

Rev.	Descrizione	Redatto	Data	Verificato	Data	Approvato	Data	Autorizzato Data
A	Emissione esecutiva	G. Di Matti	dic 2019	G. Ligato	dic 2019	A. Piro	dic 2019	A. Piro dic 2019