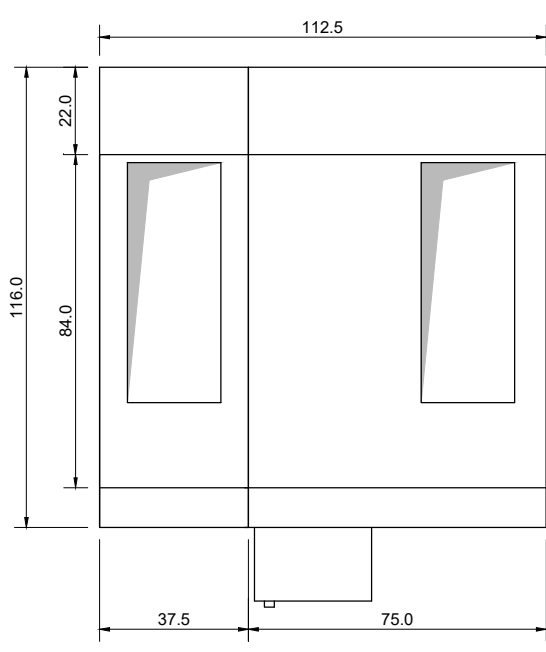
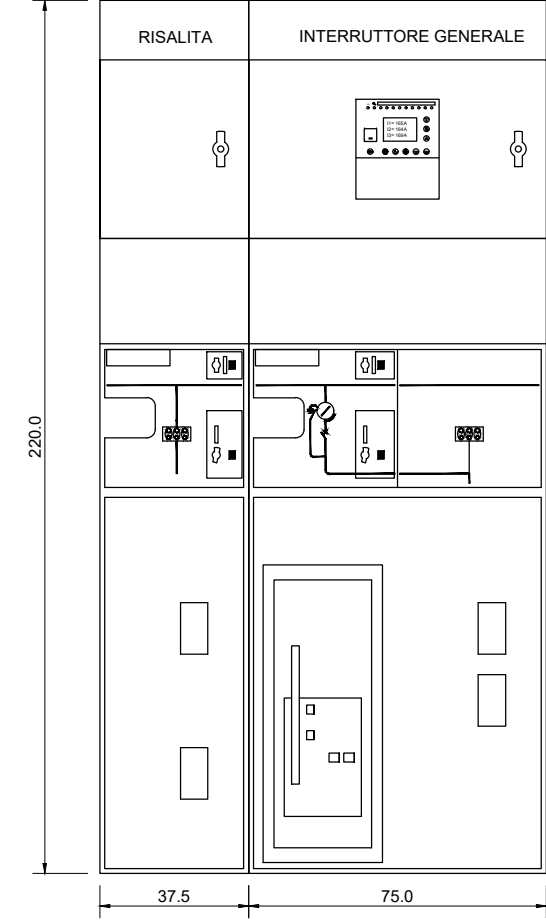
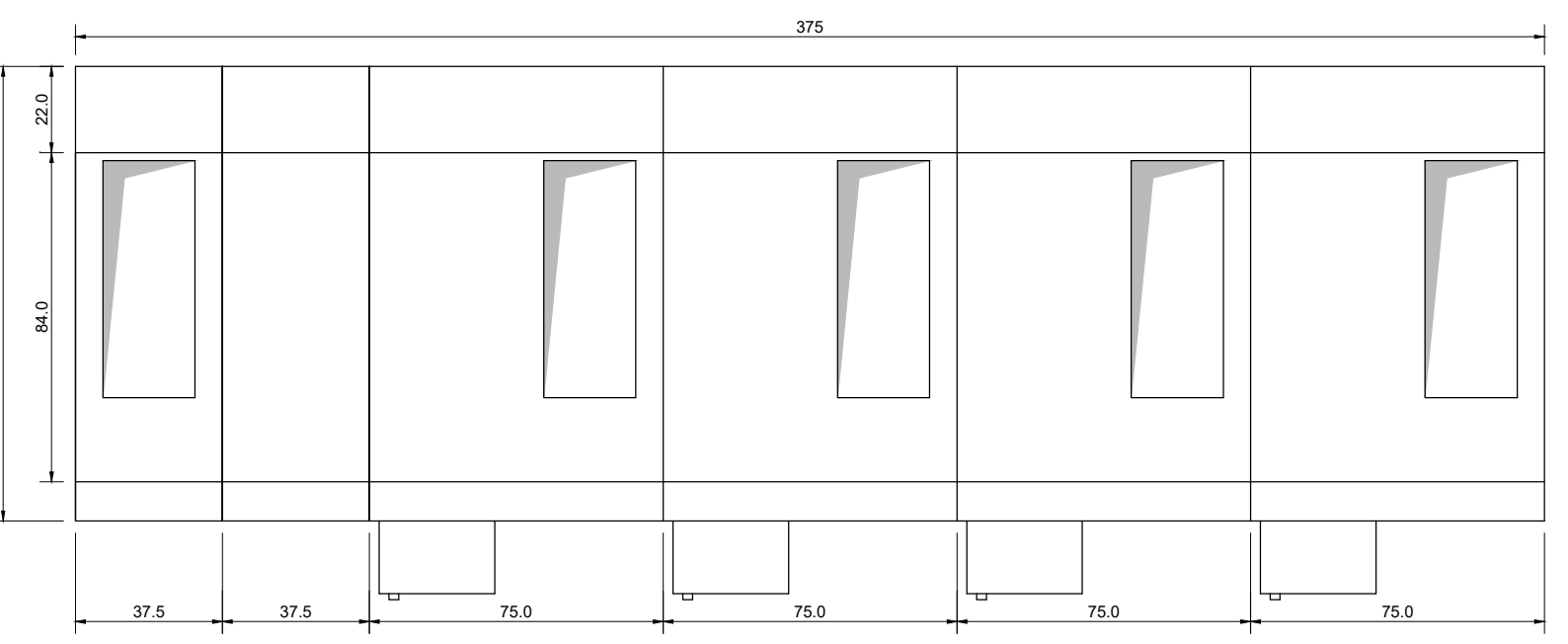
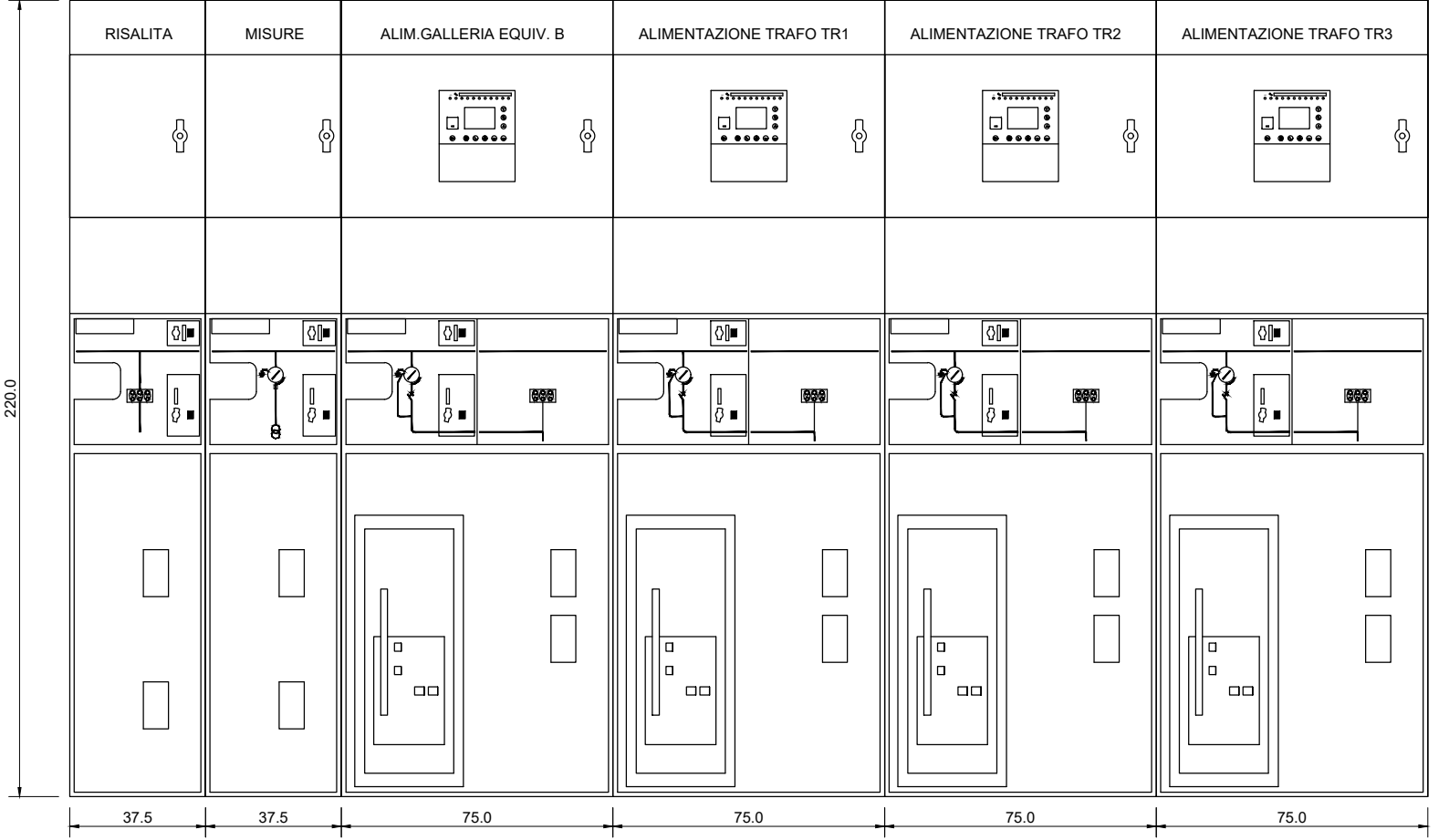


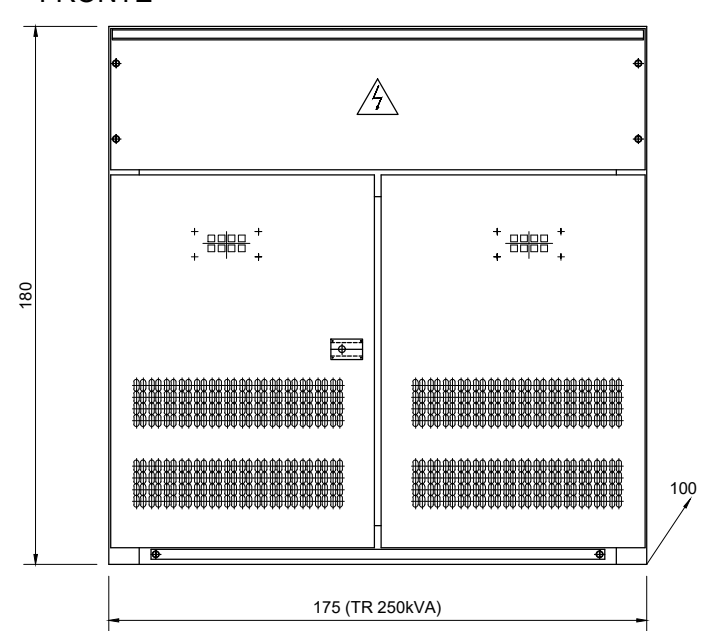
QMT0 - FRONTE QUADRO



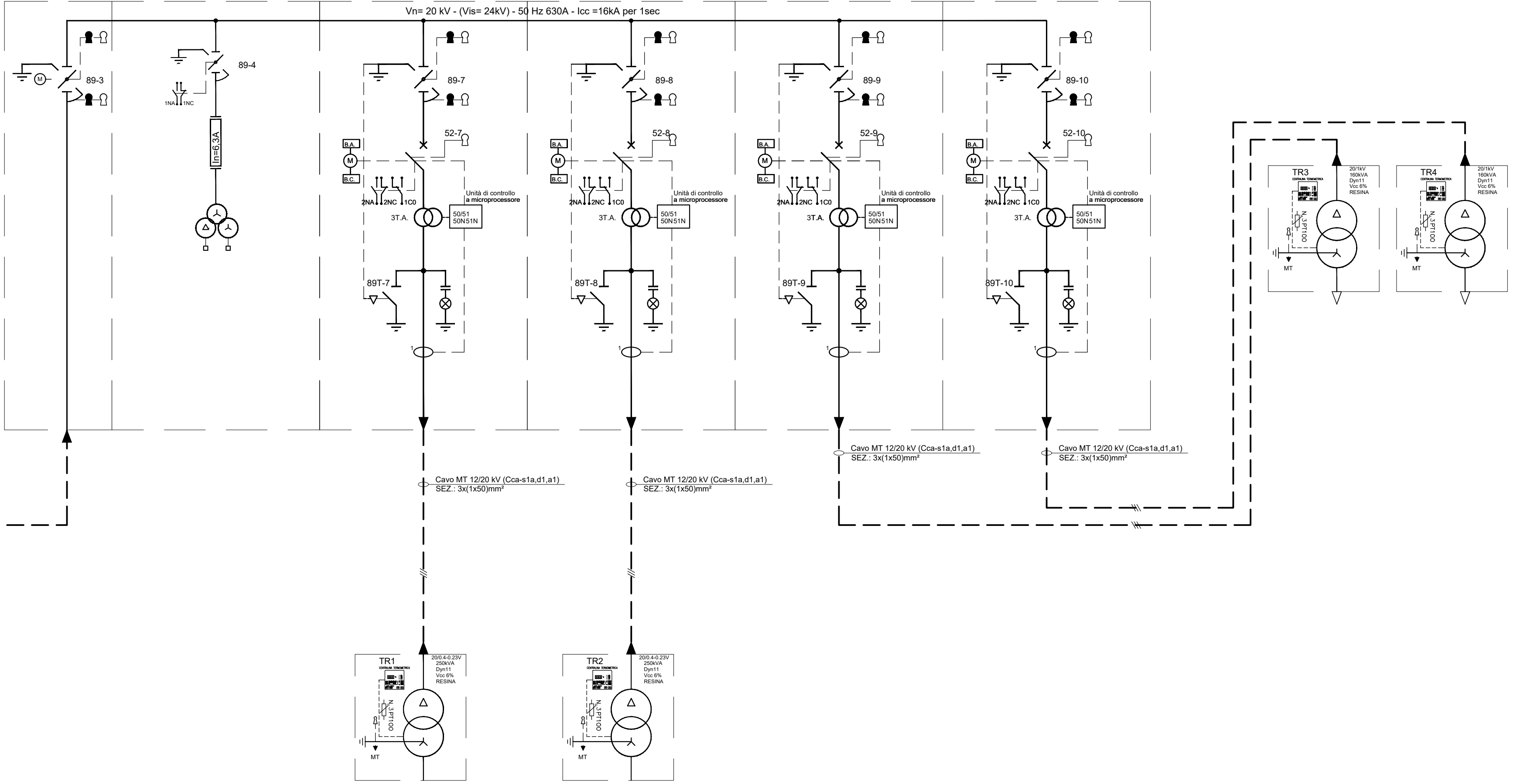
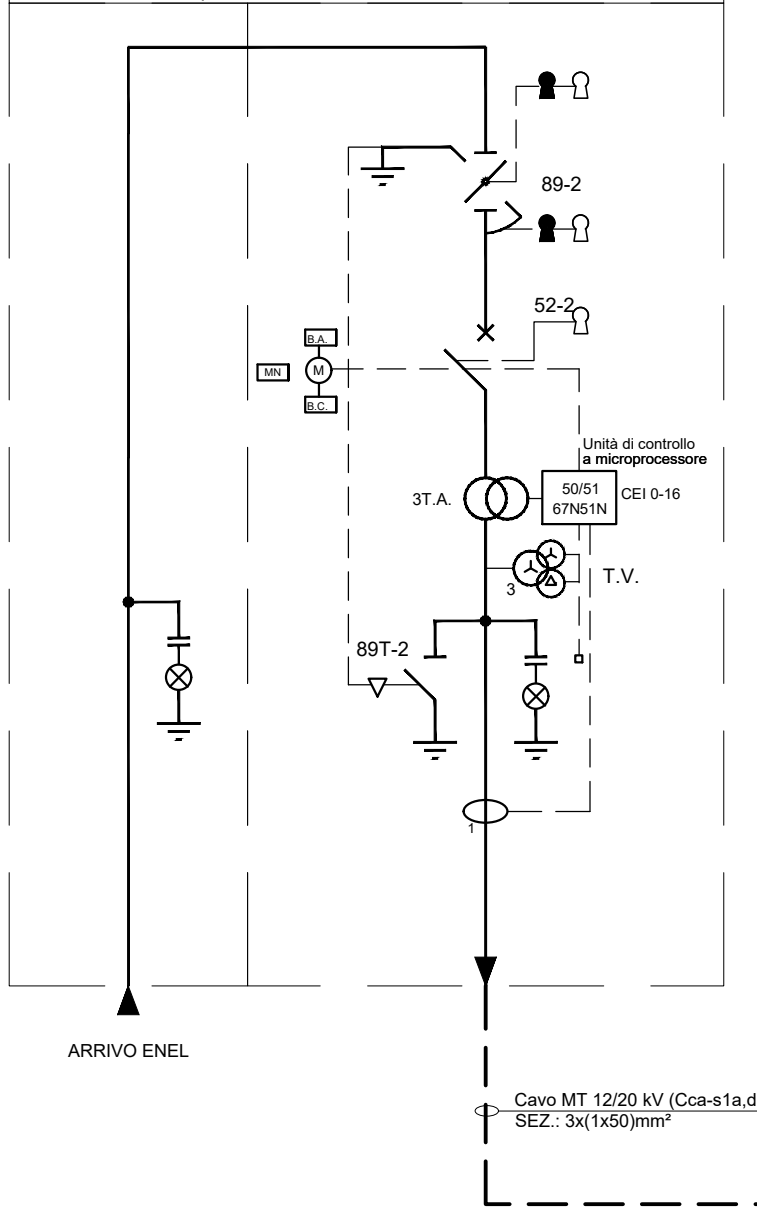
QMT1 - FRONTE QUADRO



BOX TRAF0 - IP31 FRONTE



QMT - CONSEGNA



LEGGENDA

	SEZIONATORE DI TERRA		CONTATORE
	SEZIONATORE ROTATIVO		INDICATORE PRESENZA TENSIONE
	SEZIONATORE ROTATIVO SOTTO CARICO		COMMUTATORE VOLTOMETRICO O AMPEROMETRICO
	SEZIONATORE DI LINEA A CERNIERA		APPARECCHIATURA ESTRAIBILE
	INTERRUTTORE DI MT IN ESAFLORURO DI ZOLFO		TERMINALE CAVO
	FUSIBILE		BLOCCHI A CHIAVE: C: Chiave libera a sezionatore (interruttore) chiuso A: Chiave libera a sezionatore (interruttore) aperto
	TRASFORMATORE DI CORRENTE		RELE' DI PROTEZIONE: RELE' TEMPERATURA - A = Allar - S = Scatt RELE' DI MINIMA TENSIONE RELE' A CARTELLINO RELE' TERMICO RELE' DI CORTO CIRCUITO RELE' DI MASSIMA CORRENTE TEMPORIZZ. RELE' DI TERRA
	TRASFORMATORE DI CORRENTE A DUE SECONDARI		COMANDO MOTORIZZATO BOBINA APERTURA BOBINA CHIUSURA BOBINA MINIMA TENSIONE
	TRASFORMATORE DI TENSIONE A DUE SECONDARI		STRUMENTO INDICATORE: A = Amperemetro V = Voltmetro W = Wattmetro F = Cosfinetro
	SEZIONATORE ROTATIVO MOTORIZZATO		STRUMENTO REGISTRATORE DI POTENZA ATTIVA

NOTA:
- QUADRI A TENUTA ALL'ARCO INTERNO IAC A FLR 16kA x 1s
- SCOMPARTI SECONDO LINEA GUIDA RFI DMA IM LA LG IFS 300 A

COMMITTENTE:
RFI
RETE FERROVIARIA ITALIANA
GRUPPO FERROVIE DELLO STATO ITALIANE

PROGETTAZIONE:
ITALFERR
GRUPPO FERROVIE DELLO STATO ITALIANE

DIRETTRICE FERROVIARIA MESSINA - CATANIA - PALERMO
NUOVO COLLEGAMENTO PALERMO - CATANIA

U.O. TECNOLOGIE SUD

PROGETTO DEFINITIVO

TRATTA CALTANISSETTA XIRBI - NUOVA ENNA (LOTTO 4A)

IMPIANTI LFM
GALLERIE

GALLERIA SALSO
PIAZZALE DI EMERGENZA - LATO PA
Quadri elettrici MT - Schemi elettrici e fronte

SCALA:
-

COMMESSA LOTTO FASE ENTE TIPO DOC. OPERA/DISCIPLINA PROGR. REV.

RS3U 40 D 67 DX LF03B1 001 A

Rev.	Descrizione	Redatto	Data	Verificato	Data	Approvato	Data	Autorizzato Data
A	Emissione esecutiva	G. Disala	dic. 2019	G. Ligato	dic. 2019	A. Ballica	dic. 2019	A. Pirella dic. 2019

