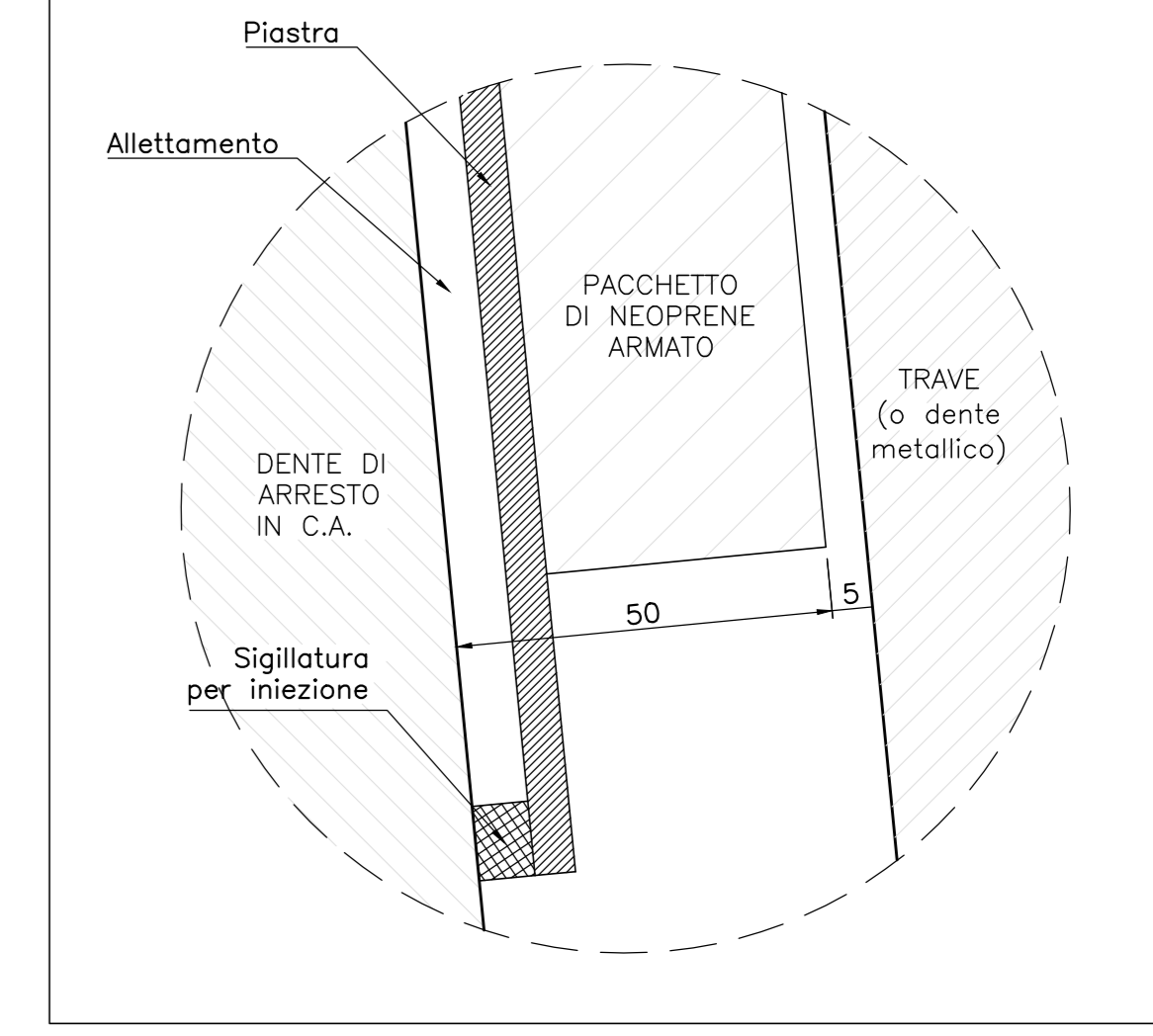
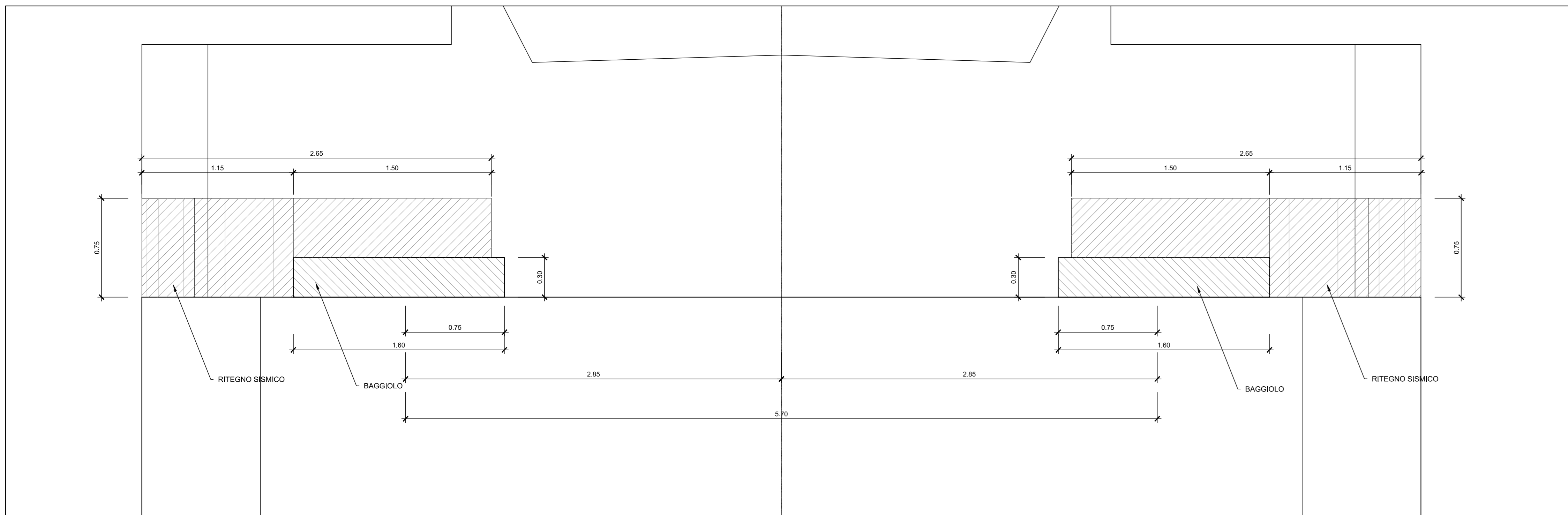
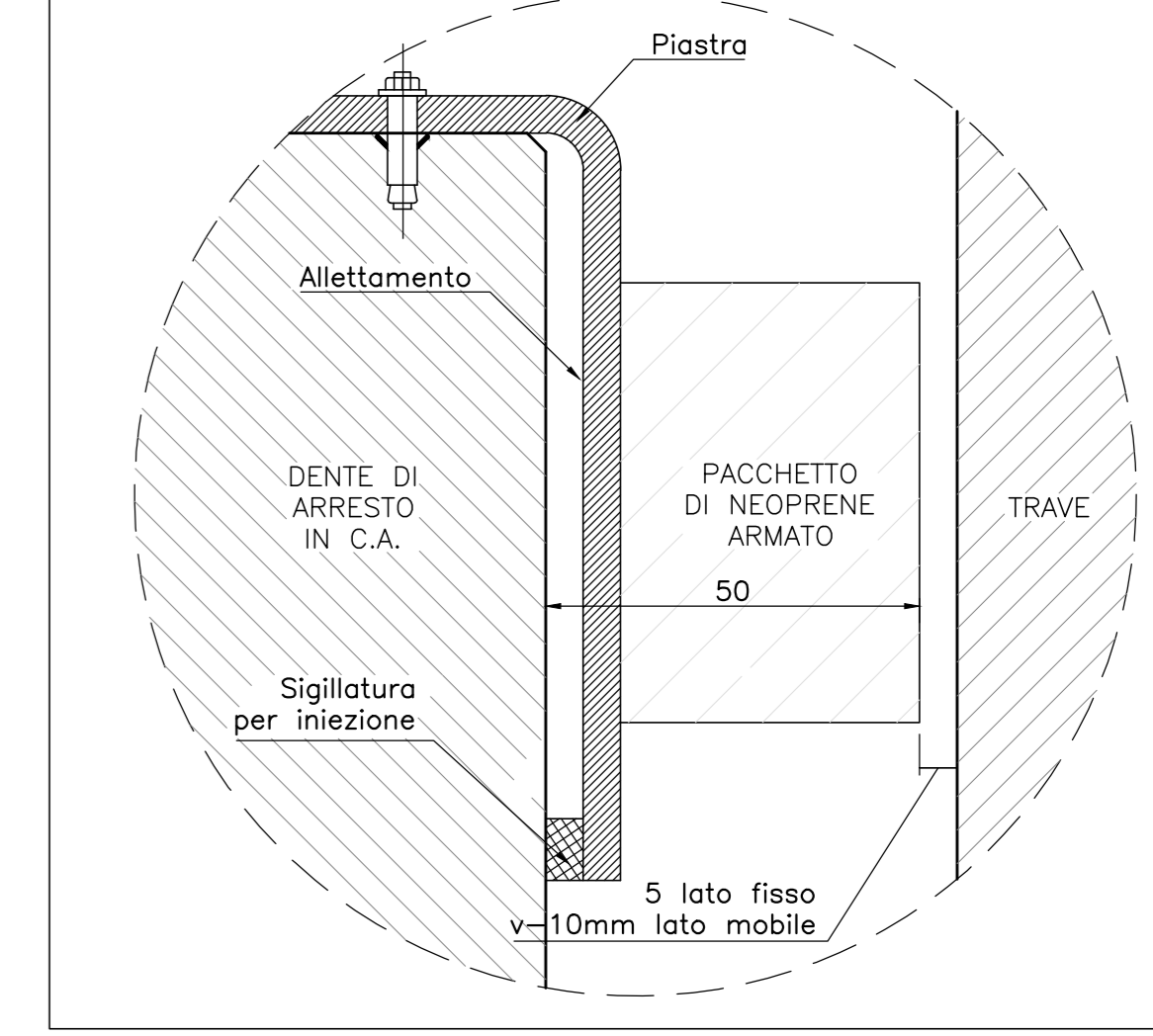


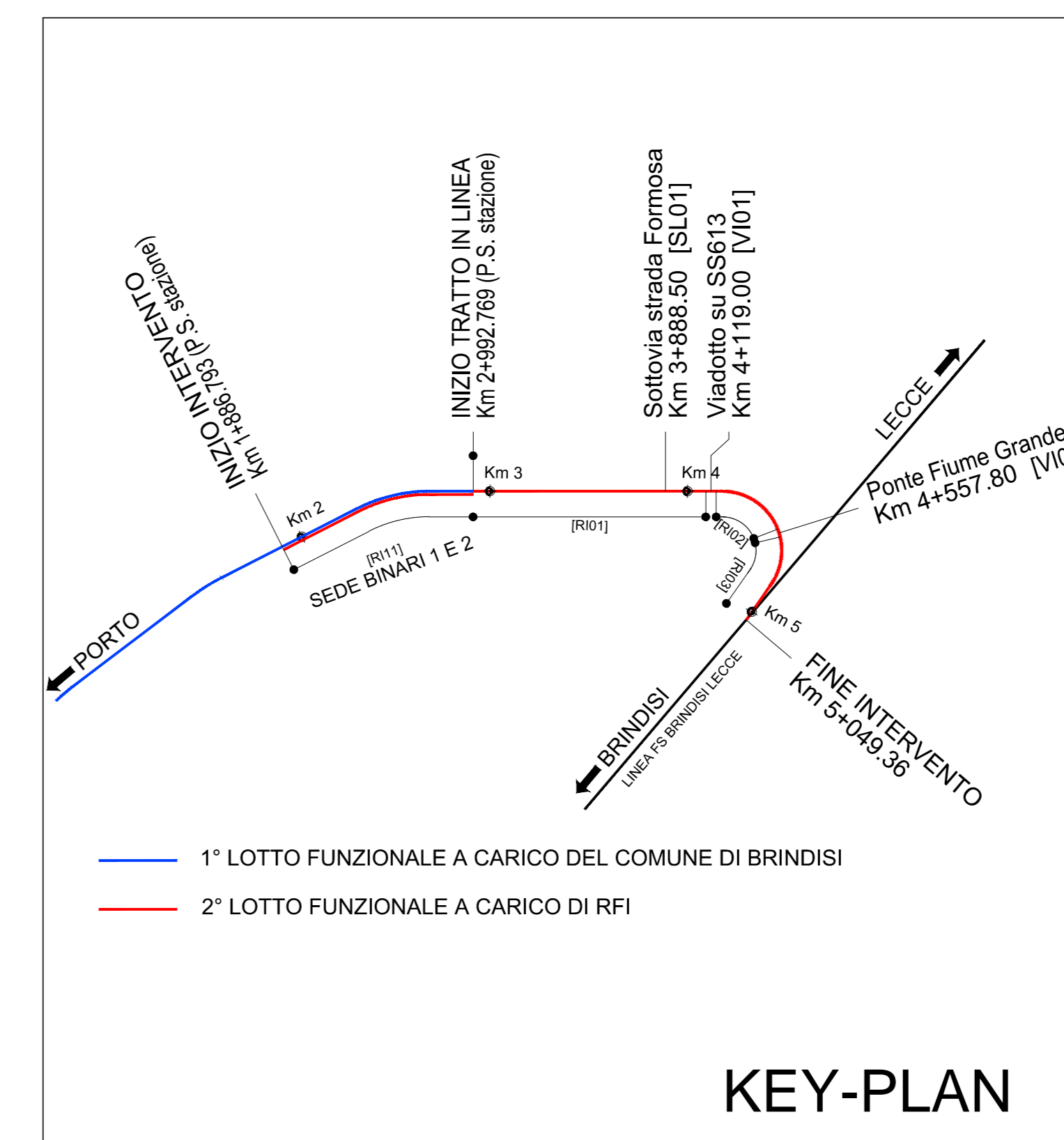
DETTAGLIO RITEGNO TRASVERSALE



DETTAGLIO RITEGNO LONGITUDINALE



NOTA: per le caratteristiche dei materiali e incidenze di armatura vedasi elaborato: IA7L00D10TTOC000001 - "Tabella materiali"



KEY-PLAN

COMMITTENTE: **RFI** RETE FERROVIARIA ITALIANA GRUPPO FERROVIE DELLO STATO ITALIANE

PROGETTAZIONE: **ITALFER** GRUPPO FERROVIE DELLO STATO ITALIANE

**U.O. OPERE CIVILI E GESTIONE DELLE VARIANTI**

**PROGETTO DEFINITIVO**

NODO INTERMODALE DI BRINDISI  
INFRASTRUTTURA DI COLLEGAMENTO DELL'AREA INDUSTRIALE RETRO-PORTUALE  
DI BRINDISI CON INFRASTRUTTURA FERROVIARIA NAZIONALE

**VIADOTTI**  
VI01 - Viadotto ferroviario su SS613  
Carpenteria dei baggioli e dei ritegni sismici

SCALA: 1:20

Rev.	Descrizione	Redatto	Data	Verificato	Data	Approvato	Data	Aut.
A	Emissione Esecutiva	[Signature]	Maggio 2020	[Signature]	17 Maggio	[Signature]	Maggio 2020	[Signature]

File: IA7L00D09BCVI0104001A.DWG n. Etab.: X