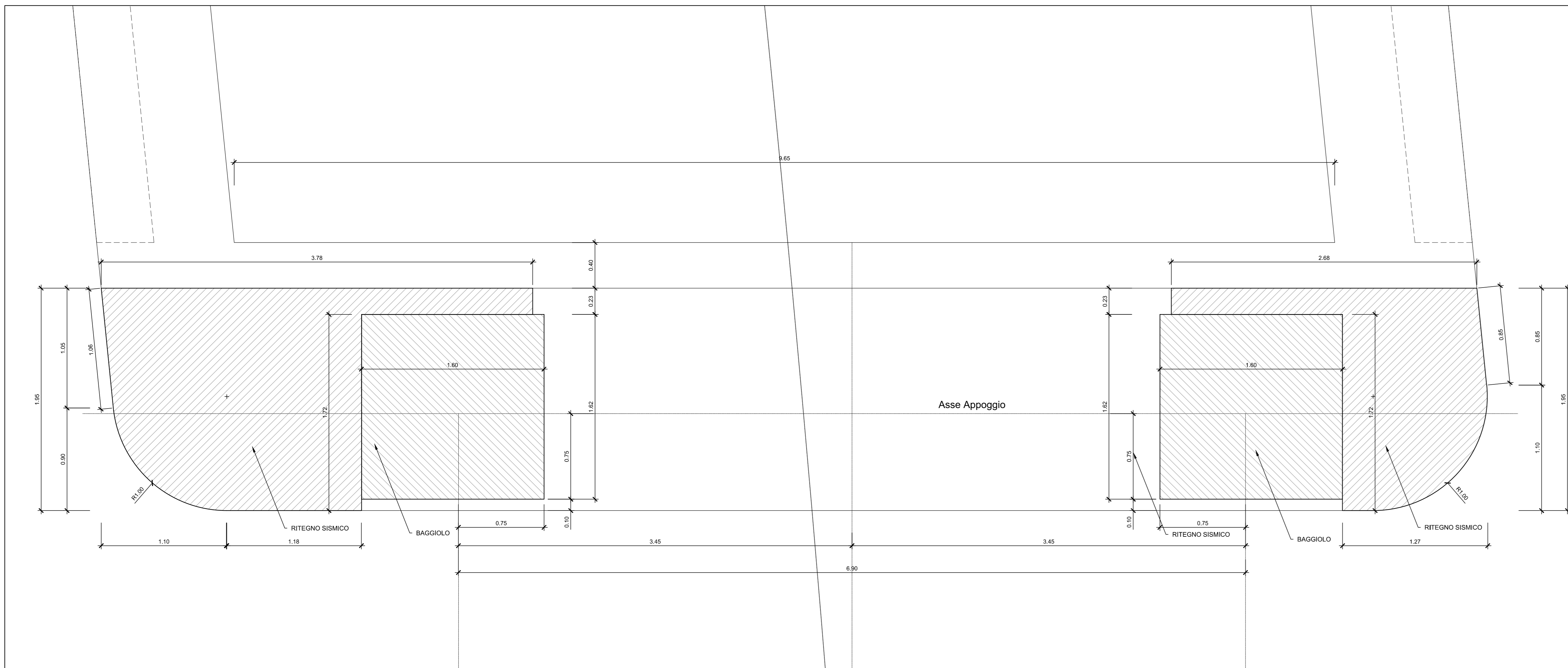
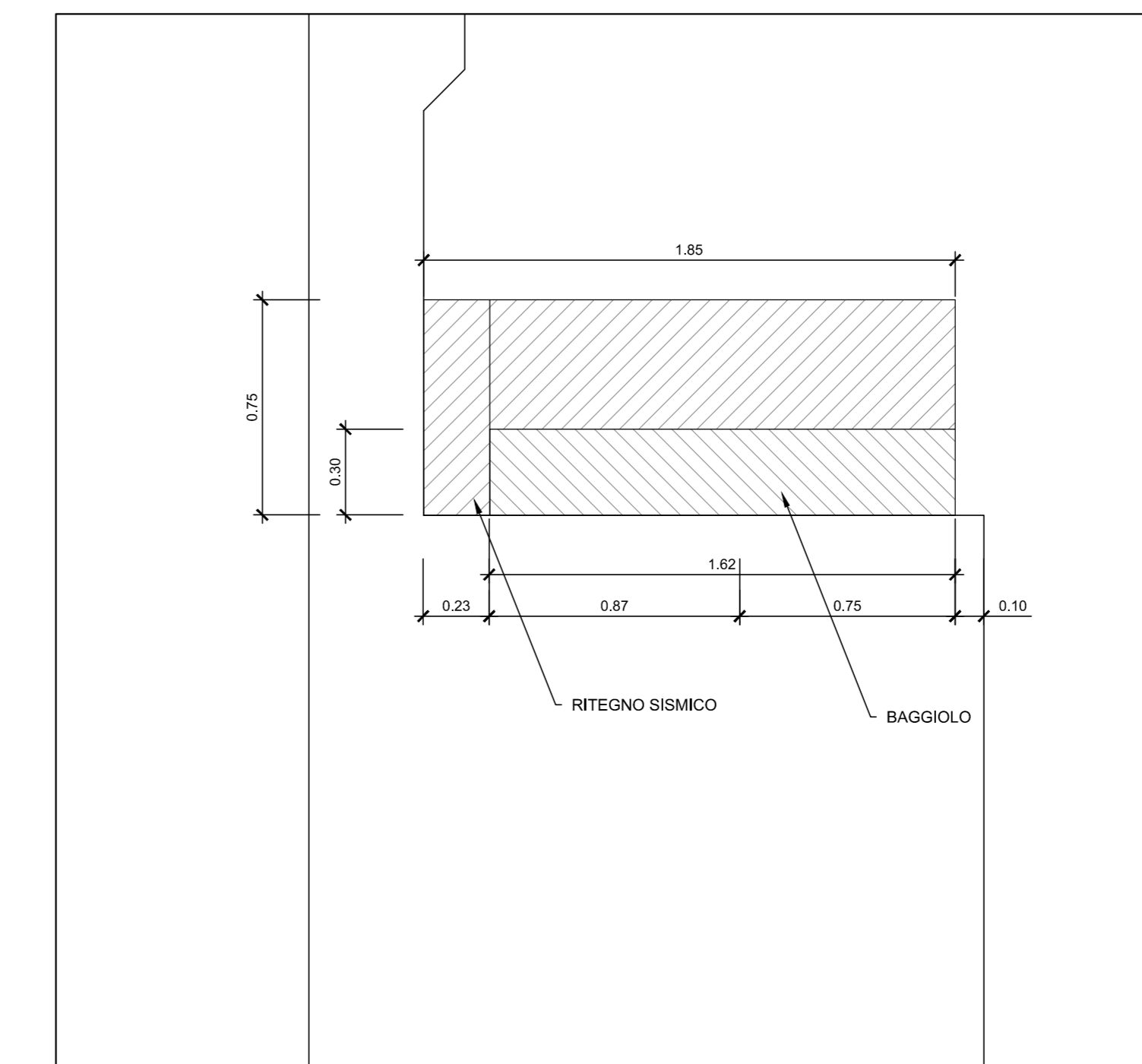


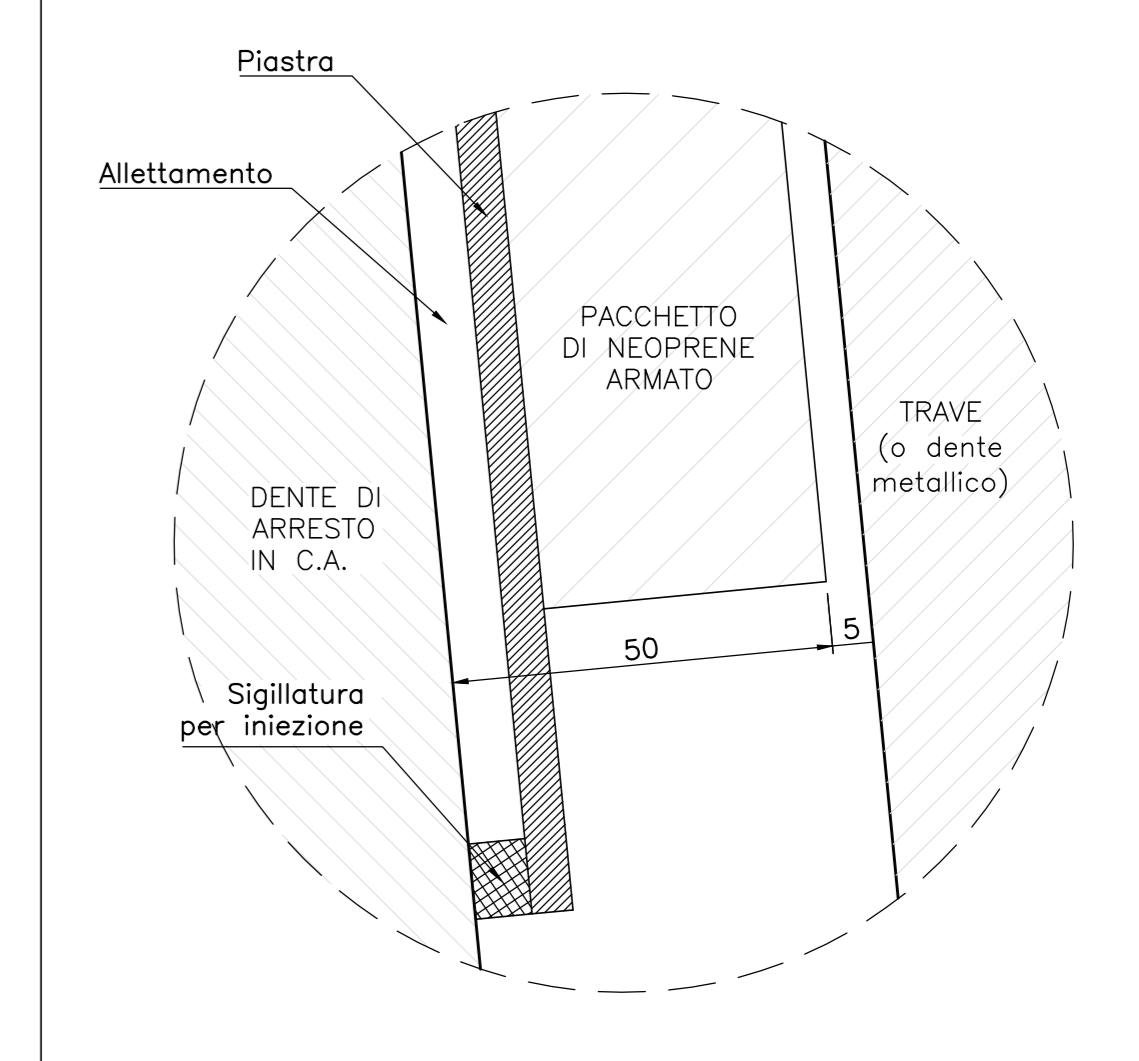
PIANTA BAGGIOLI E RITEGNI SISMICI – SCALA 1:20



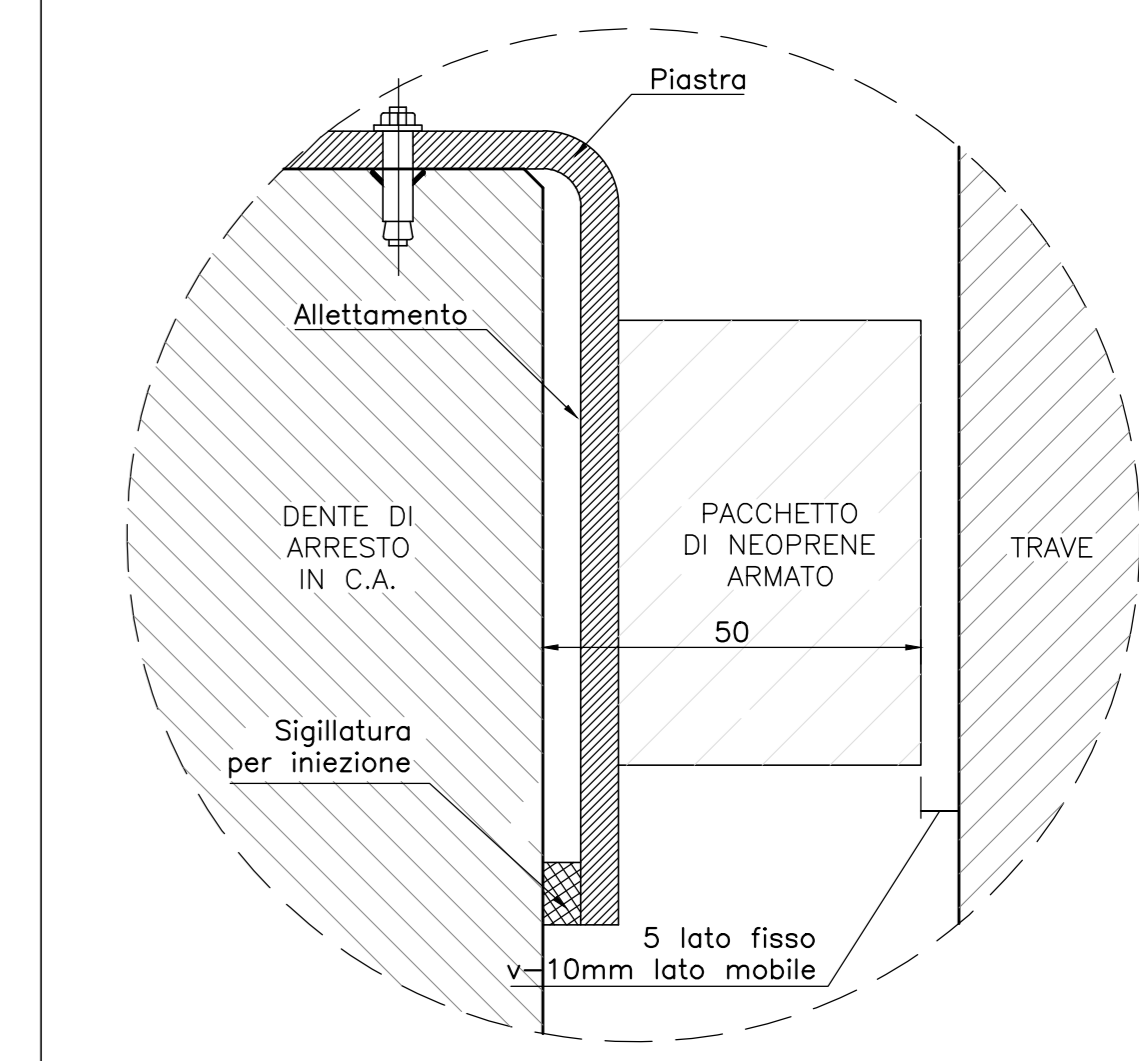
PROSPETTO FRONTALE – SCALA 1:20



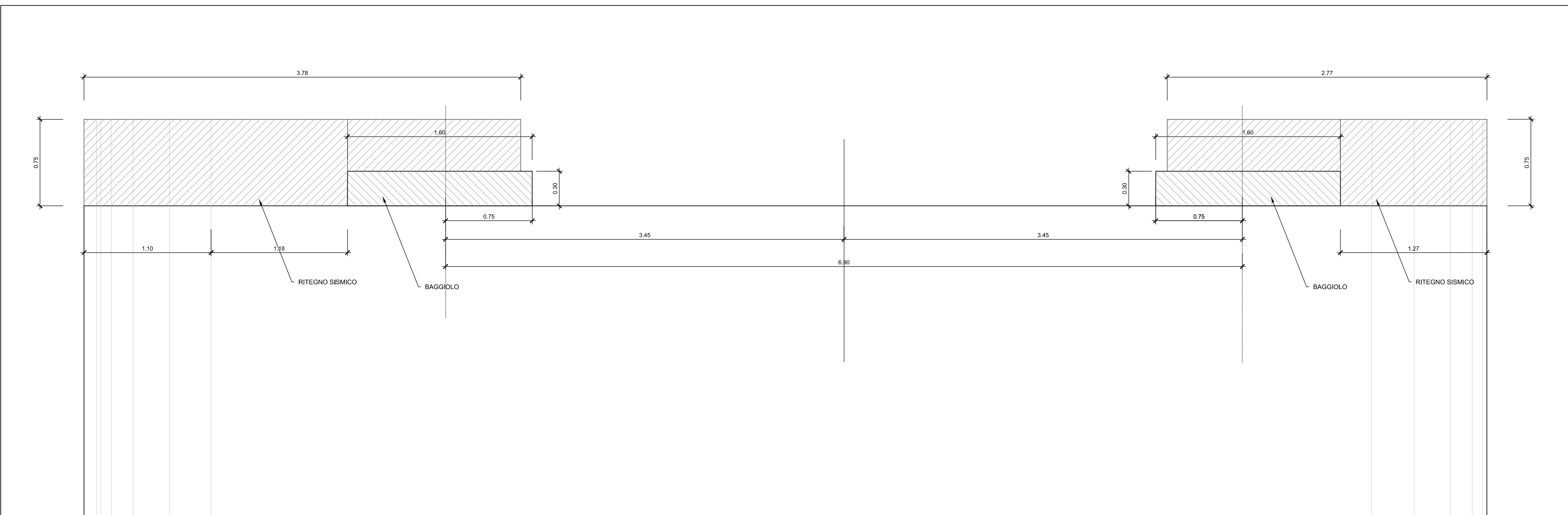
DETTAGLIO RITEGNO TRASVERSALE



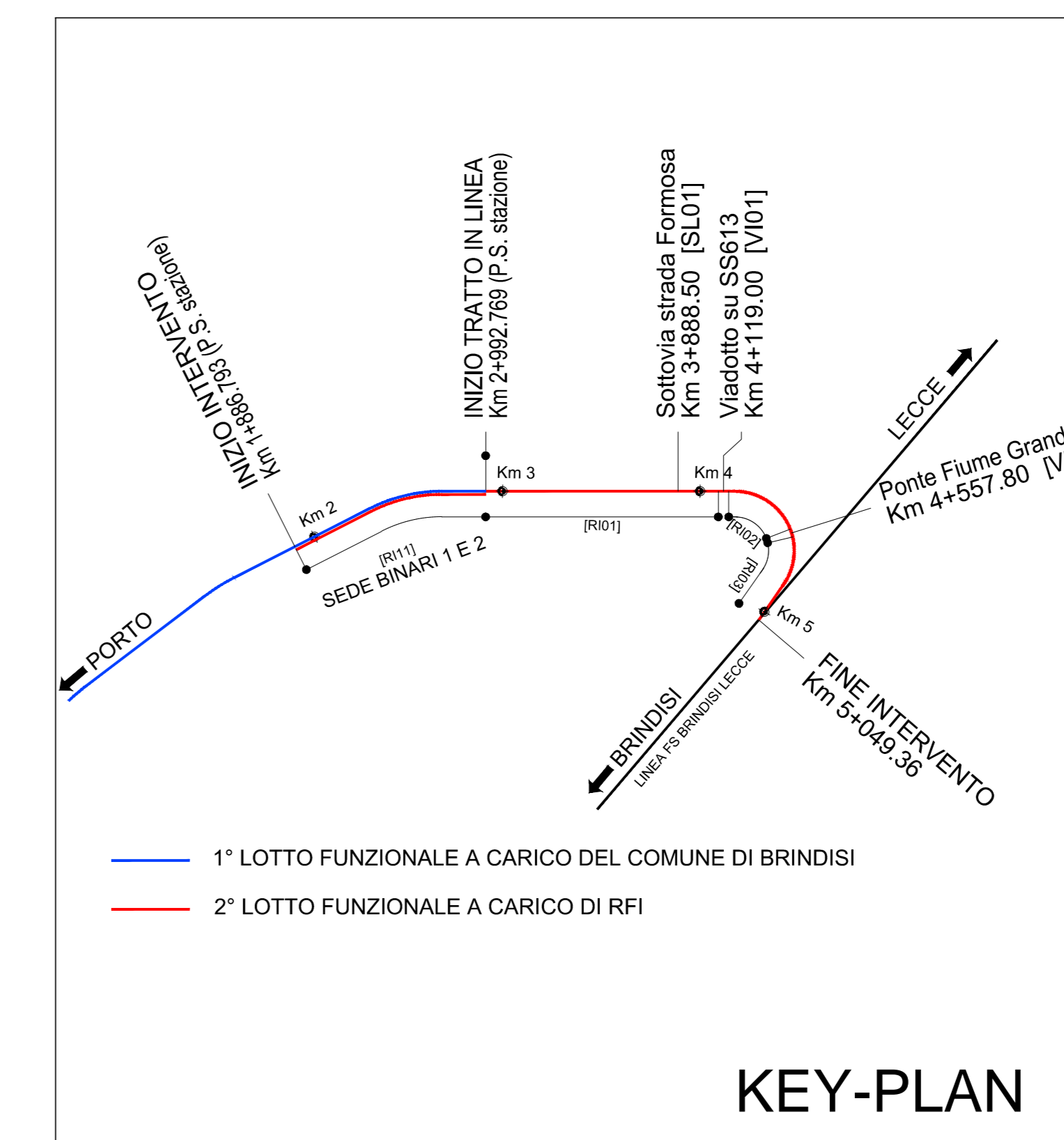
DETTAGLIO RITEGNO LONGITUDINALE



PROSPETTO FRONTALE – SCALA 1:20



NOTA: per le caratteristiche dei materiali e incidenza di armatura vedasi elaborato: IAT7L00D10TTOC000001 - "Tabella materiali"



COMMITTENTE: **RFI** RETE FERROVIARIA ITALIANA GRUPPO FERROVIE DELLO STATO ITALIANO

PROGETTAZIONE: **ITALFERR** GRUPPO FERROVIE DELLO STATO ITALIANO

U.O. OPERE CIVILI E GESTIONE DELLE VARIANTI

PROGETTO DEFINITIVO

NODO INTERMODALE DI BRINDISI
INFRASTRUTTURA DI COLLEGAMENTO DELL'AREA INDUSTRIALE RETRO-PORTUALE
DI BRINDISI CON INFRASTRUTTURA FERROVIARIA NAZIONALE

VIADOTTI
VI02 - Viadotto su Fiume Grande
Carpenteria dei baggioli e dei ritegni sismici

SCALA: 1:20

Rev.	Descrizione	Redatto	Data	Verificato	Data	Approvato	Data	Aut.
A	Emissione Esecutiva	[Signature]	Maggio 2020	[Signature]	Maggio 2020	[Signature]	Maggio 2020	[Signature]

File: IAT7L00D09BCVI0204001A.DWG n. Etabb.: X