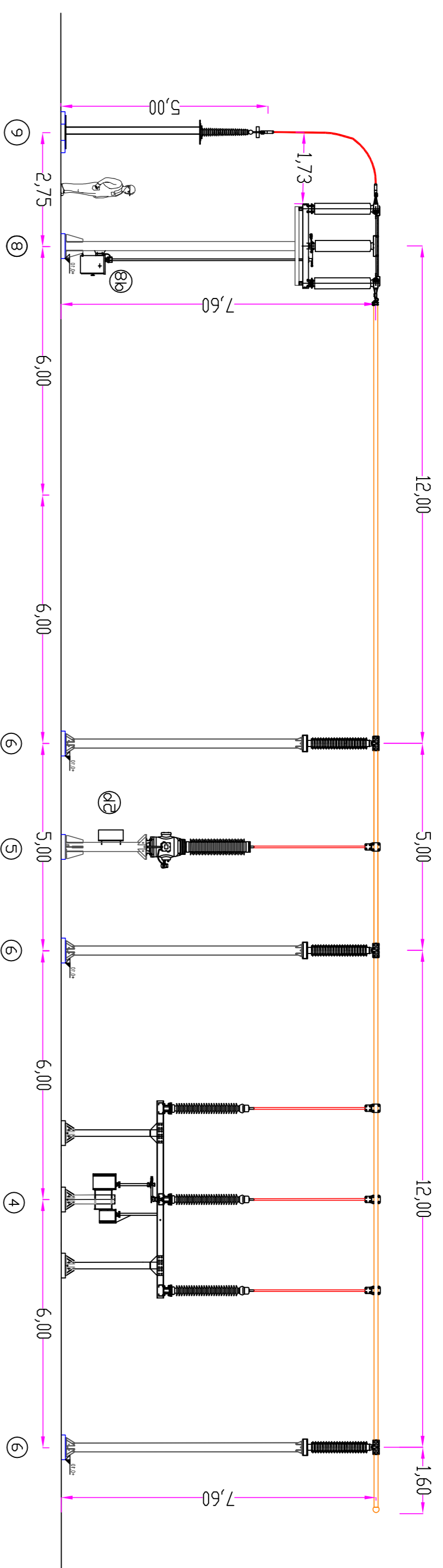


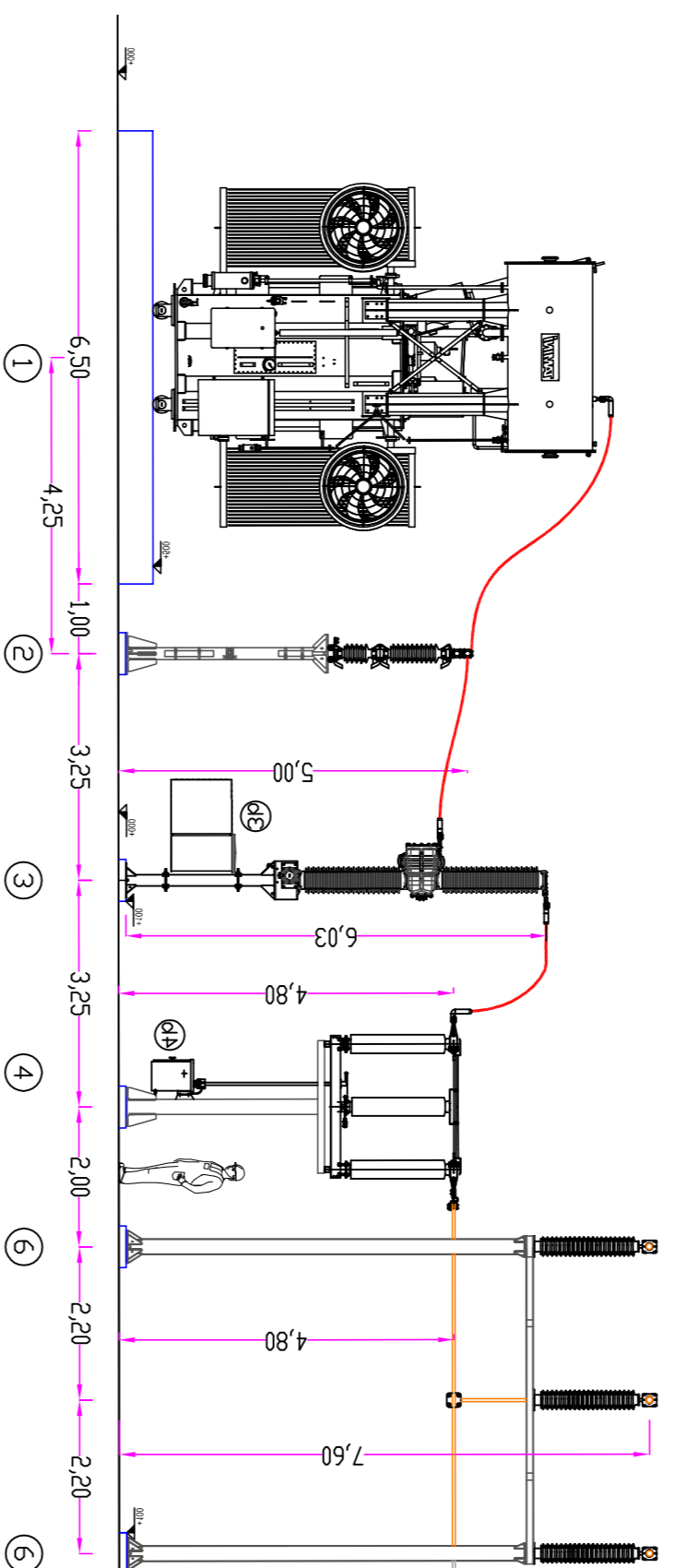
SEZIONE ELETTROMECCANICA 2-2'

Scala 1:100



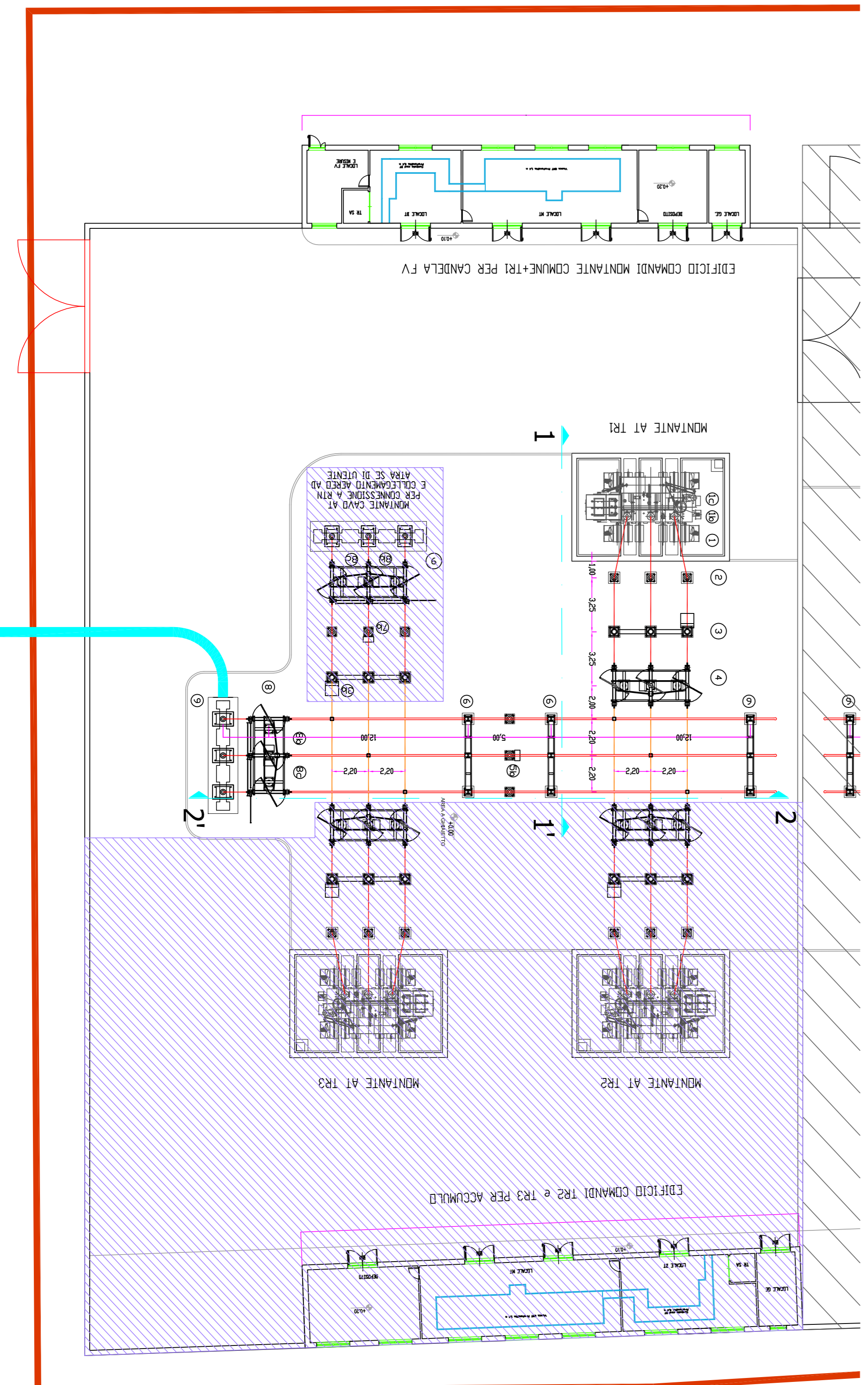
SEZIONE ELETTROMECCANICA 1-1'

Scala 1:100



PIANTA CHIAVE

Scala 1:200



LEGENDA

- AREA DISPONIBILE
- STAZIONE ELETTRICA DI TRASFORMAZIONE ALTRO PRODUTTORE GRUPPO WHYSOL
- AMPLIAMENTO FUTURO S.E. "DEGAS" PER CONNESSIONE ALTRI IMPIANTI
- CAVO DI CONNESSIONE A.T. 1600 mmq DA POSARE TRA S.E. "MATISSE" ESISTENTE E NUOVA S.E. "DEGAS"

LISTA APPARECCHIATURE ELETTROMECCANICHE

PDS.	DESCRIZIONE		
1	TRASFORMATORE AT/MT	5b	CASSETTA SECONDARI TRASFORMATORE DI TENSIONE PER MISURE
1b	CASSETTA AUSILIARI TR AT/MT	6	PORTALE SPARE A DIE COLONNE
1c	CASSETTA DI COMANDO VSC	7	TRASFORMATORE DI TENSIONE PER PROTEZIONI
2	SCARICATORE DI SOVRATENSIONE A.T.	7b	CASSETTA SECONDARI TRASFORMATORE DI TENSIONE PER PROTEZIONI
3	TRE TRASFORMATORI DI CORRENTE A.T. ED UN INTERROTORE TRIPOLARE A.T.	8	SEZIONATORE TRIPOLARE A.T. CON LAME DI TERZA
3b	CASSETTA DI COMANDO INTERROTORE A.T. E SECONDARI TA	8b	CASSETTA DI COMANDO SEZIONATORE TRIPOLARE A.T.
4	SEZIONATORE TRIPOLARE A.T.	8c	CASSETTA DI COMANDO LAME DI TERRA
4b	CASSETTA DI COMANDO SEZIONATORE TRIPOLARE A.T.	9	TERMINALI CAVO AT 150kV PER CONNESSIONE SE RENDIR-SE ELCE
5	TRASFORMATORE DI TENSIONE PER MISURE		

COMUNE DI DELICETO

PROVINCIA DI FOGGIA
REGIONE PUGLIA

PROGETTO PER LA REALIZZAZIONE DI UN IMPIANTO FOTOVOLTAICO

PROGETTO DEFINITIVO

STAZIONE ELETTRICA DI TRASFORMAZIONE AT/MT IMPIANTO "DEGAS" CON CONNESSIONE CONDIVISA ALLA RTN CON FARPOWER "MATISSE"

COMITENTE:

Whysol-E Sviluppo S.r.l.
Via Meravigli, 3
Milano (MI) - 20123

Whysol-E Sviluppo S.r.l.

COMITENTE

PROGETTISTA

DIRETTORE LAVORI

IMPRESA



GRUPPO DI PROGETTAZIONE:



SINERGIE SPA
Via Meravigli, 3
Milano (MI) - 20123

REV.	DATA	EMISSIONE	G.N.	REVISIONE	G.N.	VERIFICATO	APPROVATO
0	06/2020	EMISSIONE	G.N.		G.N.		
		ATTIVITA'		RENTITO		VERIFICATO	APPROVATO

OGGETTO
SE - DELICETO/CANDELA
SEZIONI ELETTROMECCANICHE
SE DI UTENTI

TAVOLA
SE02

CONFESSIONE	SCALE	PROGETTISTA	REDAZIONE
WHY_DGS	WHY_DGS_SE02	VARIE	G.N.

1 di 2
REV. 0