



COMUNE DI STORNARELLA
 PROVINCIA DI FOGGIA



COMUNE DI ORTA NOVA
 PROVINCIA DI FOGGIA

Progetto per la realizzazione di un impianto agro-fotovoltaico della potenza di 40,658 MWp (36,5 MW in immissione) nei comuni di Stornarella (FG) e Orta Nova (FG) in località "Ferranti", delle opere connesse e delle infrastrutture indispensabili

PROGETTO DEFINITIVO

**Calcoli preliminari delle strutture
 Fabbricato SSE**

COD. ID.	FV071FGEFEB				
Livello prog.	Tipo documentazione		N. elaborato	Data	Scala
PD	Definitiva		4.2.11.1.2	03 / 2021	-

Nome file	
-----------	--

REVISIONI					
REV.	DATA	DESCRIZIONE	ESEGUITO	VERIFICATO	APPROVATO
00	MARZO 2021	PRIMA EMISSIONE		MAGNOTTA	MAGNOTTA

COMMITTENTE:

EFE S.R.L.

Via Paolo Andreani, N. 6
 20122 MILANO (MI) ITALIA
 efesrl@pec.cloud

PROGETTAZIONE:



MAXIMA INGEGNERIA S.R.L.
 Direttore tecnico: Ing. Massimo Magnotta
 via Marco Partipilo n.48 - 70124 BARI
 pec: gpsd@pec.it
 P.IVA: 06948690729



PRO.ENERGY ENGINEERING S.R.L.
 Direttore tecnico: Ing. Gianpiero Lavarra
 via Vincenzo Cuoco n.28 - 70043 Monopoli (BA) Italia
 pec: proenergy_pec@pec.it
 P.IVA:08465410721

CONSULENTI:

Ing. Sabrina Scaramuzzi

Viale Luigi De Laurentis, 6 int.20, 70124 Bari (BA) Italia
 Tel./fax. 080 2082652 - 328 5589821
 e-mail: progettoacustica@gmail.com - sabrina.scaramuzzi@ingpec.eu

Dott. Antonio Mesisca

Via A. Moro, B/5, 82021 Apice (BN), Italia
 Tel. 327 1616306
 e-mail: mesisca.antonio@virgilio.it

Dott. Geol. Rocco Porsia

Via Tacito, 31, 75100 Matera (MT) Italia
 Tel: +39 3477151670
 e-mail: r.porsia@laboratorioterre.it

Dott. Gianfranco Vitolla

Via San Benedetto, 20 70013 Castellana Grotte (BA), Italia
 Tel. +39 3294233962
 e-mail: gianfranco.vitolla@virgilio.it

Progetto: PROGETTO PER LA REALIZZAZIONE DI UN IMPIANTO AGRO-FOTOVOLTAICO DELLA POTENZA DI 40,658 MWp (36,5 MW IN IMMISSIONE) NEI COMUNI DI STORNARELLA (FG) E ORTA NOVA (FG) IN LOCALITA' "FERRANTI", DELLE OPERE CONNESSE E DELLE INFRASTRUTTURE INDISPENSABILI <i>– Progetto definitivo –</i>			
Elaborato: RELAZIONE DI CALCOLO PRELIMINARE – Fabbricato SSE			
Codice identificativo progetto: FV071EGEFEB	Rev: 00	Data: Marzo 2021	Foglio 1 di 53

INDICE

1. INFORMAZIONI INTRODUTTIVE.....	3
1.1. PREMESSA.....	3
1.2. RIFERIMENTI TECNICI.....	3
1.3. METODO DI VERIFICA DELLA SICUREZZA.....	3
1.3.1. Sicurezza strutturale.....	3
1.3.2. Sicurezza geotecnica.....	4
2. DESCRIZIONE DELL'OPERA.....	5
2.1. PROPRIETÀ ARCHITETTONICHE E PRESTAZIONI ATTESE.....	5
2.2. TIPOLOGIA STRUTTURALE E FATTORI DI COMPORTAMENTO.....	6
3. LOCALIZZAZIONE E CARATTERISTICHE DEL SITO.....	7
3.1. UBICAZIONE.....	7
3.2. CONTESTO URBANO E VEGETATIVO.....	8
3.3. TOPOGRAFIA.....	9
3.4. SUOLO DI FONDAZIONE.....	9
4. CONDIZIONI DI CARICO.....	9
4.1. ANALISI DEI CARICHI.....	9
4.1.1. Carichi permanenti strutturali.....	9
4.1.1. Carichi permanenti non strutturali.....	10
4.1.2. Carichi variabili di esercizio.....	11
4.1.3. Carico variabile neve.....	11
4.1.4. Pericolosità sismica di base e azione sismica.....	11
4.2. COMBINAZIONI DELLE AZIONI.....	13
5. MATERIALI.....	16
5.1. CALCESTRUZZO.....	16
5.1.1. Parametri di progetto.....	16
5.1.2. Caratteristiche del calcestruzzo.....	19
5.2. ACCIAIO ARMATURE.....	20
5.2.1. Caratteristiche acciaio armature.....	20
5.2.2. Prescrizioni di cantiere.....	20
5.3. RIEPILOGO MATERIALI.....	22
6. MODELLO STRUTTURALE.....	23

Progetto: PROGETTO PER LA REALIZZAZIONE DI UN IMPIANTO AGRO-FOTOVOLTAICO DELLA POTENZA DI 40,658 MWp (36,5 MW IN IMMISSIONE) NEI COMUNI DI STORNARELLA (FG) E ORTA NOVA (FG) IN LOCALITA' "FERRANTI", DELLE OPERE CONNESSE E DELLE INFRASTRUTTURE INDISPENSABILI <i>– Progetto definitivo –</i>			
Elaborato: RELAZIONE DI CALCOLO PRELIMINARE – Fabbricato SSE			
Codice identificativo progetto: FV071EGEFEB	Rev: 00	Data: Marzo 2021	Foglio 2 di 53

6.1. CRITERI DI MODELLAZIONE STRUTTURALE	23
6.1.1. Metodi agli elementi finiti (F.E.M.)	23
6.1.2. Condizioni al contorno	23
6.1.3. Soluzione	24
6.1.4. Informazioni sul codice di calcolo	24
6.2. DEFINIZIONE DEL MODELLO	25
7. RISULTATI DELL'ANALISI STRUTTURALE.....	27
7.1. RISULTATI ANALISI SISMICHE	27
7.2. RISULTATI ELEMENTI TIPO TRAVE	32
7.3. RISULTATI ELEMENTI TIPO PILASTRO	33
7.4. RISULTATI ELEMENTI TIPO SHELL.....	34
8. VERIFICHE AGLI STATI LIMITE STRUTTURALI.....	35
8.1. VERIFICHE AGLI STATI LIMITE ULTIMI (SLU)	35
8.1.1. Elementi trave.....	35
8.1.2. Elementi pilastro	38
8.1.3. Elementi guscio	41
8.2. VERIFICHE AGLI STATI LIMITE DI ESERCIZIO (SLE)	44
8.2.1. Elementi trave.....	44
8.2.2. Elementi pilastro	46
8.2.3. Elementi parete/guscio	48
9. VERIFICHE GEOTECNICHE.....	50
9.1. MODELLAZIONE GEOTECNICA.....	50
9.2. PARAMETRI DI CALCOLO PER LA VERIFICA DEGLI STATI LIMITE GEOTECNICI	50
9.3. VERIFICA DI CAPACITÀ PORTANTE	52

Progetto: PROGETTO PER LA REALIZZAZIONE DI UN IMPIANTO AGRO-FOTOVOLTAICO DELLA POTENZA DI 40,658 MWp (36,5 MW IN IMMISSIONE) NEI COMUNI DI STORNARELLA (FG) E ORTA NOVA (FG) IN LOCALITA' "FERRANTI", DELLE OPERE CONNESSE E DELLE INFRASTRUTTURE INDISPENSABILI – Progetto definitivo –			
Elaborato: RELAZIONE DI CALCOLO PRELIMINARE – Fabbricato SSE			
Codice identificativo progetto: FV071EGEFEB	Rev: 00	Data: Marzo 2021	Foglio 3 di 53

1. INFORMAZIONI INTRODUTTIVE

1.1. PREMESSA

Il presente documento riporta gli aspetti relativi al calcolo preliminare delle strutture dell'impianto fotovoltaico di potenza di picco pari a 40,658 MWp (36,500 MW in immissione) da realizzare in agro dei Comuni di Stornarella (FG) e Orta Nova (FG) e Stornara (FG). Il progetto prevede l'integrazione di un progetto agronomico per il quale verranno seminate diverse colture così come meglio e più esaurientemente dettagliato in altri elaborati progettuali. In questo modo il progetto consente di combinare la produzione alimentare al sistema di produzione di energia elettrica.

Il presente elaborato illustra e descrive le calcolazioni condotte per la progettazione strutturale preliminare dell'edificio denominato "Fabbricato produttore" in sottostazione elettrica.

1.2. RIFERIMENTI TECNICI

Nel presente progetto strutturale viene fatto esplicito riferimento alla seguente documentazione tecnica e/o normativa:

- Verifiche strutturali e geotecniche:
 - D.M. 17/01/2018 – Aggiornamento delle "Norme tecniche per le costruzioni" (nel seguito D.M. 17/01/2018);
 - Circolare n. 7 C.S.LL.PP. del 21/01/2019 – Istruzioni per l'applicazione dell'Aggiornamento delle "Norme tecniche per le costruzioni" di cui al D.M. 17/01/2018.
- Durabilità materiali:
 - UNI EN 206-1, 2006 - Calcestruzzo - Specificazione, prestazione, produzione e conformità;
 - UNI EN 197-1, 2001 - Cemento - Composizione, specifiche e criteri di conformità;
 - UNI EN 11104, 2004 - Calcestruzzo - Specificazione, prestazione, produzione e conformità. Istruzioni complementari per l'applicazione della EN 206-1;
 - UNI EN 1992-1-1 - Eurocodice 2. Progettazione delle strutture di calcestruzzo. Parte 1-1: Regole generali e regole per gli edifici.
- Stratigrafia, parametri geotecnici e geofisici del terreno di fondazione:
 - "Relazione geologica", a firma del dott. geol. Rocco Porsia.

1.3. METODO DI VERIFICA DELLA SICUREZZA

La sicurezza sarà valutata col metodo semiprobabilistico agli stati limite basato sull'impiego dei coefficienti parziali di sicurezza (Rif.: D.M. 17/01/2018, punto 2.3). Tale metodo consiste nello svolgimento dei seguenti passaggi.

1.3.1. Sicurezza strutturale

- Si valutano i parametri descrittivi delle prestazioni attese, della tipologia strutturale e della macrozonazione e microzonazione dell'opera necessari alla definizione dei carichi di progetto da applicare alla stessa;
- Si valutano le resistenze caratteristiche X_k dei materiali strutturali caratterizzati da $prob(X < X_k) = 0.05$ e le relative resistenze di calcolo X_d ottenute riducendo le prime con opportuni coefficienti di sicurezza $X_d = \eta X_k / \gamma_M$.
- Si valutano le azioni caratteristiche F_k , caratterizzate da $prob(F > F_k) = 0.05$, in funzione di macrozonazione, microzonazione e tipologia strutturale, per ciascun caso di carico significativo.

Progetto: PROGETTO PER LA REALIZZAZIONE DI UN IMPIANTO AGRO-FOTOVOLTAICO DELLA POTENZA DI 40,658 MWp (36,5 MW IN IMMISSIONE) NEI COMUNI DI STORNARELLA (FG) E ORTA NOVA (FG) IN LOCALITA' "FERRANTI", DELLE OPERE CONNESSE E DELLE INFRASTRUTTURE INDISPENSABILI – Progetto definitivo –			
Elaborato: RELAZIONE DI CALCOLO PRELIMINARE – Fabbricato SSE			
Codice identificativo progetto: FV071EGEFEB	Rev: 00	Data: Marzo 2021	Foglio 4 di 53

- Amplificando le azioni caratteristiche con opportuni coefficienti di sicurezza $\gamma_F \geq 1$ e $\psi_F \leq 1$, si determinano le azioni di calcolo per ciascuna combinazione di carico strutturale significativa:

$$F_d = \gamma_F \psi_F F_k$$

- Utilizzando un modello strutturale (di dimensioni a_d e materiali X_d) validato dai metodi della Scienza delle Costruzioni, si determinano gli effetti $E_d = E(F_d, a_d)$ delle azioni di calcolo F_d scegliendo opportunamente metodi di analisi e modellazione strutturale correlati alle tipologie di azione e struttura.

Le dimensioni a_d e i materiali X_d della struttura sono accettabili se, per ciascuno stato limite strutturale significativo R , le relative azioni di calcolo F_d provochino effetti E_d inferiori alle resistenze di calcolo $R_d = R_k / \gamma_R$ ($\gamma_R \geq 1$):

$$E_d = E(\gamma_F \psi_F F_k, a_d) \leq R_d = \frac{1}{\gamma_R} \cdot R \left(\eta \frac{X_k}{\gamma_M}, a_d \right).$$

Nella precedente relazione si considerano le combinazioni di carico strutturali relative all'approccio 2 che prevede l'uso dei seguenti coefficienti parziali:

stati limite SLE: $\gamma_F = 1.00$

stati limite SLU tipo STR: $\gamma_F = A1$; $\gamma_m = M1$; $\gamma_R = R1$

stati limite SLU tipo EQU (equilibrio): $\gamma_F = EQU$; $\gamma_m = M2$; $\gamma_R = R1$

stati limite SLU tipo FAT: $\gamma_F = 1.00$ per i carichi permanenti; $\gamma_m = 1.00$

1.3.2. Sicurezza geotecnica

- Si descrivono i risultati delle indagini in sito e in laboratorio sul terreno di fondazione eseguiti in numero e profondità commisurate, rispettivamente, alla variabilità del terreno e all'estensione dell'opera; si valuta inoltre la stabilità dei versanti anche in funzione della morfologia del suolo e al regime delle acque;
- Dall'elaborato di "Relazione geologica" e dalla modellazione geotecnica si attingono i valori delle resistenze caratteristiche X_k dei terreni di fondazione, caratterizzate da $prob(X < X_k) = 0.05$ e le relative resistenze di calcolo X_d ottenute riducendo le prime con opportuni coefficienti riduttori $\eta \leq 1$ (letteratura tecnica) e di sicurezza $\gamma_M \geq 1$:

$$X_d = \frac{\eta X_k}{\gamma_M}$$

- Si determinano le azioni di calcolo $F_d = \gamma_F \psi_F F_k$ per ciascuna combinazione di carico geotecnica significativa;
 - Utilizzando un modello geotecnico (di dimensioni a_d e materiali X_d) validato dai metodi della Geotecnica, si determinano gli effetti $E_d = E(F_d, a_d)$ delle azioni di calcolo F_d scegliendo opportunamente metodi di analisi e modellazione strutturale correlati alle tipologie di azione e di terreno.
- Le dimensioni a_d e i materiali X_d della struttura sono accettabili se, per ciascuno stato limite geotecnico significativo R , le relative azioni di calcolo F_d provochino effetti E_d inferiori alle resistenze di calcolo $R_d = R_k / \gamma_R$ ($\gamma_R \geq 1$):

Progetto: PROGETTO PER LA REALIZZAZIONE DI UN IMPIANTO AGRO-FOTOVOLTAICO DELLA POTENZA DI 40,658 MWp (36,5 MW IN IMMISSIONE) NEI COMUNI DI STORNARELLA (FG) E ORTA NOVA (FG) IN LOCALITA' "FERRANTI", DELLE OPERE CONNESSE E DELLE INFRASTRUTTURE INDISPENSABILI <i>- Progetto definitivo -</i>					
Elaborato: RELAZIONE DI CALCOLO PRELIMINARE – Fabbricato SSE					
Codice identificativo progetto: FV071EGEFEB	Rev: 00			Data: Marzo 2021	Foglio 5 di 53

$$E_d = E(\gamma_F \psi_F F_k, a_d) \leq R_d = \frac{1}{\gamma_R} \cdot R \left(\eta \frac{X_k}{\gamma_M}, a_d \right).$$

2. DESCRIZIONE DELL'OPERA

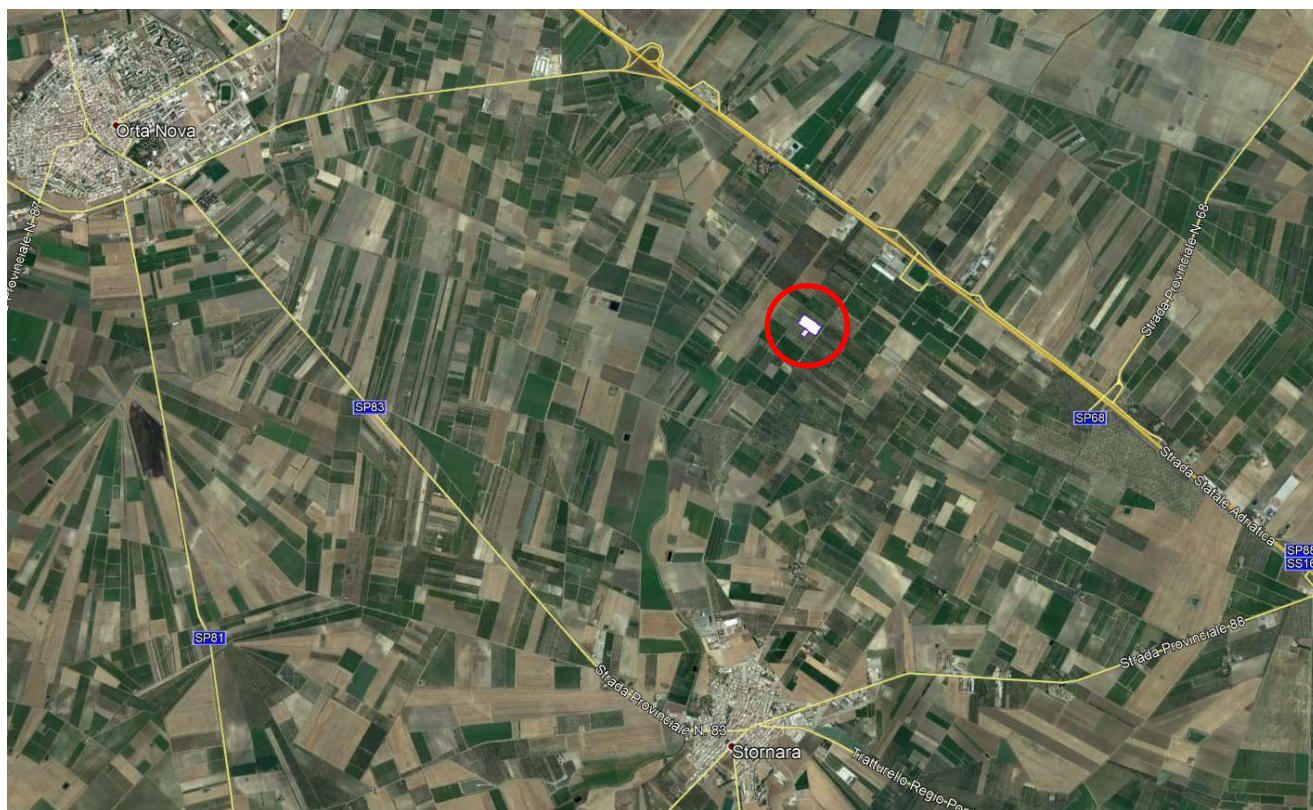
2.1. PROPRIETÀ ARCHITETTONICHE E PRESTAZIONI ATTESE

L'impianto verrà allacciato alla rete di distribuzione tramite collegamento in antenna a 150 kV con una nuova stazione elettrica (SE) RTN a 150 kV da inserire in entra-esce alla linea a 150 kV "CP Ortanova - SE Stornara" previa realizzazione di due elettrodotti RTN a 150 kV tra la futura SE succitata e una futura SE RTN a 380/150 kV da inserire in entra-esce alla linea 380 kV della RTN "Foggia - Palo del Colle".

La sottostazione elettrica è prevista alle seguenti coordinate:

Longitudine: 15.77417°

Latitudine: 41.31454°



Aerofoto

Le opere previste in sottostazione elettrica posso essere sintetizzate come segue:

- Fabbricato utente;
- Stalli per apparecchiature elettromeccaniche;
- Vasca trafo.

Progetto: PROGETTO PER LA REALIZZAZIONE DI UN IMPIANTO AGRO-FOTOVOLTAICO DELLA POTENZA DI 40,658 MWp (36,5 MW IN IMMISSIONE) NEI COMUNI DI STORNARELLA (FG) E ORTA NOVA (FG) IN LOCALITA' "FERRANTI", DELLE OPERE CONNESSE E DELLE INFRASTRUTTURE INDISPENSABILI – Progetto definitivo –			
Elaborato: RELAZIONE DI CALCOLO PRELIMINARE – Fabbricato SSE			
Codice identificativo progetto: FV071EGEFEB	Rev: 00	Data: Marzo 2021	Foglio 6 di 53

Il presente elaborato riguarda la realizzazione di un fabbricato da adibirsi a stazione elettrica.

Come meglio e più esaurientemente illustrato negli elaborati grafici di progetto, l'edificio sarà costituito da un unico livello fuori terra ed avrà una sagoma rettangolare per un ingombro massimo in pianta pari a circa 25,20 x 4,50 m.

Per più dettagliate informazioni sull'organizzazione dell'organismo architettonico si rimanda agli elaborati progettuali architettonici.

La costruzione presenta le seguenti caratteristiche.

Geometria corpi di fabbrica

Forma in pianta	rettangolare
Lunghezza max in pianta	25.20 m
Larghezza max in pianta	4.50 m
Altezza max fuori terra	4.20 m

Proprietà della costruzione - Rif.: D.M. 17/01/2018, punto 2.4

Tipo di costruzione	2
Vita nominale	$V_N = 50$ anni
Classe d'uso	IV
Coefficiente d'uso	$C_U = 2.0$
Periodo di riferimento per l'azione sismica	$V_R = V_N * C_U = 100$ anni

Destinazioni d'uso e sovraccarichi - Rif.: D.M. 17/01/2018, punto 3.1.4

Piano terra	Ambienti ad uso industriale	Cat. E2
Copertura	Coperture non praticabili	Cat. H

2.2. TIPOLOGIA STRUTTURALE E FATTORI DI COMPORTAMENTO

Le strutture portanti del fabbricato in progetto saranno costituite da intelaiature in conglomerato cementizio armato gettato in opera.

La struttura fondale sarà costituita da platea realizzata in conglomerato cementizio armato ed avente spessore pari a 45 cm. Essa sarà irrigidita per mezzo di travi anch'esse in c.a. ed aventi altezza della sezione pari a 45 cm. La quota del piano di calpestio sarà raggiunta mediante vespaio aerato realizzato per mezzo di casseri a perdere tipo igloo e getto di completamento in calcestruzzo armato per mezzo di rete elettrosaldata.

La struttura in elevazione, realizzata anch'essa in conglomerato cementizio armato gettato in opera, sarà costituita da telai orditi in entrambi le direzioni principali. Tali telai saranno costituiti, a loro volta, da travi calate aventi dimensioni in sezione pari a 30x50 cm, da travi a spessore aventi dimensioni in sezione pari a 60x25 cm e da pilastri aventi sezione di 30x50 cm e 30x40 cm.

Gli orizzontamenti saranno costituiti da solai in latero-cemento aventi spessore di 25 cm (20+5) realizzati con travetti prefabbricati in c.a.p. 9x12 cm e getto di completamento in c.a.o. di spessore pari a 5 cm.

La struttura è progettata in classe di duttilità media (CD"B") e possiede le seguenti caratteristiche utili a determinare l'azione sismica cui è destinata:

- Struttura in elevazione

Materiale:	calcestruzzo armato
------------	---------------------

Progetto: PROGETTO PER LA REALIZZAZIONE DI UN IMPIANTO AGRO-FOTOVOLTAICO DELLA POTENZA DI 40,658 MWp (36,5 MW IN IMMISSIONE) NEI COMUNI DI STORNARELLA (FG) E ORTA NOVA (FG) IN LOCALITA' "FERRANTI", DELLE OPERE CONNESSE E DELLE INFRASTRUTTURE INDISPENSABILI <i>– Progetto definitivo –</i>			
Elaborato: RELAZIONE DI CALCOLO PRELIMINARE – Fabbricato SSE			
Codice identificativo progetto: FV071EGEFEB	Rev: 00	Data: Marzo 2021	Foglio 7 di 53

Tipologia strutturale: a telaio di un piano
 Regolarità in pianta: si
 Regolarità in altezza: si

- Struttura di fondazione

Tipologia geotecnica: superficiale
 Tipologia strutturale: platea
 Comportamento strutturale: non dissipativo

Calcolo dei fattori di comportamento secondo il D.M. 17/01/2018

La costruzione, nuova, è caratterizzata da regolarità sia in pianta sia in altezza ed è progettata in classe di duttilità media (CD"B").

Parametri fattore in direzione x e y:

Sistema costruttivo: calcestruzzo
 Tipologia strutturale: strutture a telaio, a pareti accoppiate, miste
 Definizione rapporto α_w/α_1 : valore come da normativa
 Riferimento normativo α_w/α_1 : strutture a telaio di un piano
 Valore rapporto $\alpha_w/\alpha_1 = 1.100$
 Valore base fattore $q_0 = 3.000 \cdot \alpha_w/\alpha_1 = 3.300$
 Fattore pareti $k_w = 1.000$
 Fattore di regolarità $K_R = 1.0$
 Fattore dissipativo $q_D = q_0 \cdot k_w \cdot K_R = 3.300$

Fattori di comportamento utilizzati:

	Dissipativi
q SLU x	3.300
q SLU y	3.300
q SLU z	1.500

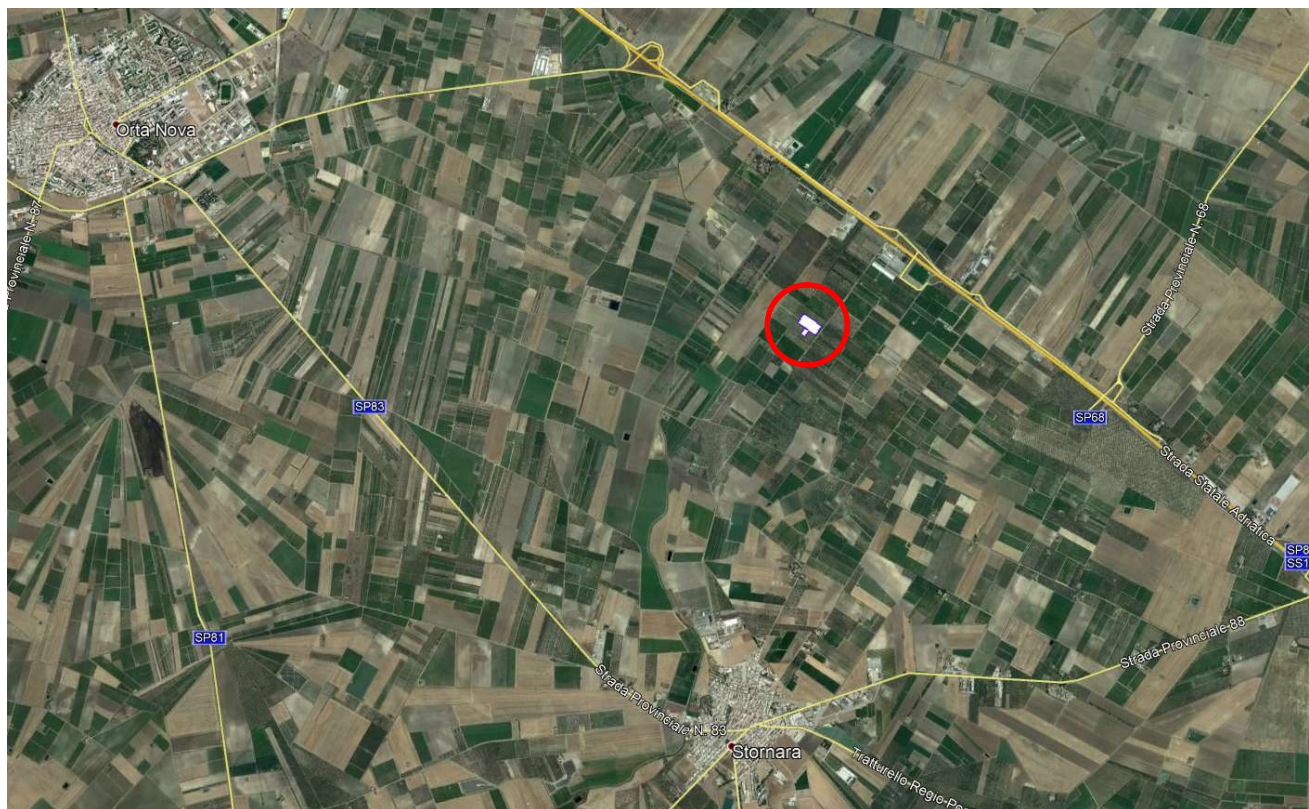
3. LOCALIZZAZIONE E CARATTERISTICHE DEL SITO

3.1. UBICAZIONE

L'opera sarà ubicata nella seguente località:

Regione: Puglia
 Provincia: Foggia
 Comune: Stornara
 Longitudine: 15.77417°
 Latitudine: 41.31454°

Progetto: PROGETTO PER LA REALIZZAZIONE DI UN IMPIANTO AGRO-FOTOVOLTAICO DELLA POTENZA DI 40,658 MWp (36,5 MW IN IMMISSIONE) NEI COMUNI DI STORNARELLA (FG) E ORTA NOVA (FG) IN LOCALITA' "FERRANTI", DELLE OPERE CONNESSE E DELLE INFRASTRUTTURE INDISPENSABILI – Progetto definitivo –					
Elaborato: RELAZIONE DI CALCOLO PRELIMINARE – Fabbricato SSE					
Codice identificativo progetto: FV071EGEFEB	Rev:			Data: Marzo 2021	Foglio 8 di 53
	00				



Aerofoto

Dai dati di cui sopra si ricavano i parametri di macrozonazione delle azioni ambientali:

Vento: zona 3

Neve: zona II

Sisma:

stato limite	T_R [anni]	a_g [g]	F_0 [-]	T_C^* [s]
SLO	120.0	0.082	2.557	0.370
SLD	201.0	0.104	2.517	0.418
SLV	1898.0	0.263	2.482	0.442
SLC	2475.0	0.294	2.463	0.444

3.2. CONTESTO URBANO E VEGETATIVO

La conformazione del paesaggio naturale ed antropizzato nelle zone limitrofe al sito di intervento ed in particolare nel raggio dall'opera pari al massimo valore tra 1 km e 20 volte l'altezza totale della costruzione consente di definire i parametri di microzonazione delle azioni ambientali dovute a neve e vento.

Dal contesto urbano e vegetativo del sito si ricavano i seguenti dati di microzonazione:

Proprietà	descrizione	parametro
Altitudine s.l.m.		303 m

Progetto: PROGETTO PER LA REALIZZAZIONE DI UN IMPIANTO AGRO-FOTOVOLTAICO DELLA POTENZA DI 40,658 MWp (36,5 MW IN IMMISSIONE) NEI COMUNI DI STORNARELLA (FG) E ORTA NOVA (FG) IN LOCALITA' "FERRANTI", DELLE OPERE CONNESSE E DELLE INFRASTRUTTURE INDISPENSABILI – Progetto definitivo –			
Elaborato: RELAZIONE DI CALCOLO PRELIMINARE – Fabbricato SSE			
Codice identificativo progetto: FV071EGEFEB	Rev: 00		Data: Marzo 2021
			Foglio 9 di 53

Distanza minima dalla costa		> 30km
Rugosità terreno nel raggio = max(1km, 20xH)	zona suburbana	classe D
Esposizione (neve)	normale	Normale

3.3. TOPOGRAFIA

Dalla topografia del sito si ricavano i parametri necessari a definire l'entità della amplificazione stratigrafica dell'azione sismica (categoria topografica).

Data la pendenza media della geometria della sezione di massima pendenza minore di 15°, si definisce quale categoria topografica la categoria T1 - Rif.: D.M. 17/01/2018, punto 3.2.2.

3.4. SUOLO DI FONDAZIONE

Con riferimento alle categorie di sottosuolo si può assumere, in via preliminare, che il sottosuolo sia classificabile di categoria B - Rif.: D.M. 17/01/2018, punto 3.2.2.

4. CONDIZIONI DI CARICO

4.1. ANALISI DEI CARICHI

Ai fini dell'analisi dei carichi, si considerano i seguenti pesi per unità di volume/superficie dei materiali adoperati:

Calcestruzzo armato (e/o precompresso)	25.00	kN/m ³
Calcestruzzo non armato	24.00	kN/m ³
Malta bastarda	19.50	kN/m ³
Laterizio forato	8.00	kN/m ³
Pignatte in laterizio forato	5.10	kN/m ³
Blocchi forati perompagnature	11.00	kN/m ³
Pavimenti e rivestimenti in gres	0.25	kN/m ²
Cls a raso igloo in polipropilene	2.40	kN/m ²
Strato di isolamento termico	0.35	kN/m ³
Barriera al vapore	0.05	kN/m ²
Guaina di impermeabilizzazione	0.05	kN/m ²

4.1.1. Carichi permanenti strutturali

Il peso proprio degli elementi strutturali è calcolato automaticamente dal software di calcolo adoperato, considerando il sopra riportato peso per unità di volume di calcestruzzo armato.

Di seguito si riporta il valore dell'incidenza per unità di superficie del carico permanente strutturale relativo ai solai.

Progetto: PROGETTO PER LA REALIZZAZIONE DI UN IMPIANTO AGRO-FOTOVOLTAICO DELLA POTENZA DI 40,658 MWp (36,5 MW IN IMMISSIONE) NEI COMUNI DI STORNARELLA (FG) E ORTA NOVA (FG) IN LOCALITA' "FERRANTI", DELLE OPERE CONNESSE E DELLE INFRASTRUTTURE INDISPENSABILI <i>- Progetto definitivo -</i>			
Elaborato: RELAZIONE DI CALCOLO PRELIMINARE – Fabbricato SSE			
Codice identificativo progetto: FV071EGEFEB	Rev: 00		Data: Marzo 2021
			Foglio 10 di 53

	n	b	h	γ	$n \cdot b \cdot h \cdot \gamma$
	[-]	[m]	[m]	[kN/m ³]	[kN/m ²]
nervature	2.00	0.12	0.20	25.00	1.20
caldana	1.00	1.00	0.05	25.00	1.25
pignatte	2.00	0.38	0.20	5.10	0.78
				carico permanente strutturale solai [kN/m²]	<u>3.23</u>

Le pignatte si configurano come carichi permanenti non strutturali compiutamente definiti, pertanto si possono adottare gli stessi coefficienti validi per i carichi permanenti strutturali. (Rif.: D.M. 17/01/2018 - nota della tabella 2.6.I).

4.1.1. Carichi permanenti non strutturali

Di seguito si riportano i valori dell'incidenza per unità di superficie dei carichi permanenti non strutturali per i vari elementi costruttivi.

- Carico permanente non strutturale relativo al piano terra:

	h	γ	$h \cdot \gamma$
	[m]	[kN/m ³]	[kN/m ²]
cls di ricoprimento igloo in polipropilene	-	-	2.40
soletta in c.a.	0.10	25.00	2.50
massetto di sottofondo	0.07	19.50	1.37
pavimento	-	-	0.25
			carico permanente non strutturale piano terra [kN/m²]
			<u>6.52</u>

- Carico permanente non strutturale relativo al solaio di copertura:

	h	γ	$h \cdot \gamma$
	[m]	[kN/m ³]	[kN/m ²]
intonaco intradosso	0.02	19.50	0.39
massetto a pendio	0.10	19.50	1.95
barriera al vapore	-	-	0.05
strato di isolamento termico	0.06	0.35	0.02
guaina di impermeabilizzazione	-	-	0.05
			carico perm. non strutturale solaio di copertura [kN/m²]
			<u>2.46</u>

- Carico permanente non strutturale relativo alle tompagnature:

	s	γ	$s \cdot \gamma$	H temp. 4,55 m
	[m]	[kN/m ³]	[kN/m ²]	[kN/m]
intonaco esterno	0.02	19.50	0.39	1.77
blocchi forati per tompagnature	0.26	11.00	2.86	13.01
intonaco interno	0.02	19.50	0.39	1.77
			carico permanente non strutturale tamponature [kN/m²]	[kN/m] <u>16.55</u>
			<u>3.64</u>	

Incidenza delle aperture trascurata a vantaggio di sicurezza.

Progetto: PROGETTO PER LA REALIZZAZIONE DI UN IMPIANTO AGRO-FOTOVOLTAICO DELLA POTENZA DI 40,658 MWp (36,5 MW IN IMMISSIONE) NEI COMUNI DI STORNARELLA (FG) E ORTA NOVA (FG) IN LOCALITA' "FERRANTI", DELLE OPERE CONNESSE E DELLE INFRASTRUTTURE INDISPENSABILI – Progetto definitivo –			
Elaborato: RELAZIONE DI CALCOLO PRELIMINARE – Fabbricato SSE			
Codice identificativo progetto: FV071EGEFEB	Rev: 00	Data: Marzo 2021	Foglio 11 di 53

4.1.2. Carichi variabili di esercizio

Di seguito si riportano i valori dell'incidenza per unità di superficie dei carichi variabili di esercizio adoperati per le calcolazioni. - Rif.: D.M. 17/01/2018, punto 3.1.4.

Piano terra	Ambienti ad uso industriale	Cat. E2	$q_k = 6.00 \text{ kN/m}^2$
Copertura	Coperture non praticabili	Cat. H	$q_k = 0.50 \text{ kN/m}^2$

4.1.3. Carico variabile neve

Il calcolo dell'azione della neve è stato condotto come in appresso esplicitato. - Rif.: D.M. 17/01/2018, punto 3.4.

Zona Neve = II

C_e (coeff. di esposizione al vento) = 1,00

Valore caratteristico del carico al suolo = $q_{sk} C_e = 100 \text{ daN/mq}$

Copertura a una falde:

Angolo di inclinazione della falda $\alpha = 0,0^\circ$

- Falda con presenza di barriera o impedimento allo scivolamento della neve.

- Copertura piana $W = 10.0 \text{ m}$, $L = 50.0 \text{ m} \Rightarrow L_c = 18.0$, $C_{ef} = 1.000$

$\mu_1 = 0,80 \Rightarrow Q_1 = 80 \text{ daN/mq}$

4.1.4. Pericolosità sismica di base e azione sismica

L'azione sismica sulle costruzioni è valutata a partire dalla "pericolosità sismica di base" definita in termini di accelerazione orizzontale massima attesa a_g , nonché di ordinate dello spettro di risposta elastico in accelerazione ad essa corrispondente $S_e(T)$, con riferimento a prefissate probabilità di superamento P_{VR} nel periodo di riferimento V_R dipendenti dallo stato limite considerato.

L'accelerazione orizzontale massima attesa a_g dipende dalla sola posizione geografica (longitudine e latitudine) essendo valutata in condizioni ideali di sito di riferimento rigido con superficie topografica orizzontale.

Gli stati limite per condizioni sismiche sono di 4 tipi come definiti al punto 3.2.1 del D.M. 17/01/2018:

Stati limite di esercizio:

- Stato limite di operatività (SLO)

- Stato limite di danno (SLD)

Stati limite ultimi:

- Stato limite di salvaguardia della vita (SLV)

- Stato limite di collasso (SLC)

Allo stato attuale, la pericolosità sismica su reticolo di riferimento nell'intervallo di riferimento è fornita dai dati pubblicati sul sito <http://esse1.mi.ingv.it/>. Per punti non coincidenti con il reticolo di riferimento e periodi di ritorno non contemplati direttamente si opera come indicato nell'allegato alle NTC 2018 (rispettivamente media pesata e interpolazione).

L'azione sismica viene definita in relazione ad un periodo di riferimento V_R che si ricava, per ciascun tipo di costruzione, moltiplicandone la vita nominale V_N per il coefficiente d'uso C_U . Fissato il periodo di riferimento e la probabilità di superamento associata a ciascuno degli stati limite considerati, si ottiene il periodo di ritorno T_R e i relativi parametri di pericolosità sismica:

a_g accelerazione orizzontale massima del terreno;

F_0 valore massimo del fattore di amplificazione dello spettro in accelerazione orizzontale;

T_C^* periodo di inizio del tratto a velocità costante dello spettro in accelerazione orizzontale.

L'opera sarà ubicata nella seguente località:

Progetto: PROGETTO PER LA REALIZZAZIONE DI UN IMPIANTO AGRO-FOTOVOLTAICO DELLA POTENZA DI 40,658 MWp (36,5 MW IN IMMISSIONE) NEI COMUNI DI STORNARELLA (FG) E ORTA NOVA (FG) IN LOCALITA' "FERRANTI", DELLE OPERE CONNESSE E DELLE INFRASTRUTTURE INDISPENSABILI – Progetto definitivo –			
Elaborato: RELAZIONE DI CALCOLO PRELIMINARE – Fabbricato SSE			
Codice identificativo progetto: FV071EGEFEB	Rev: 00		Data: Marzo 2021
			Foglio 12 di 53

Regione: Puglia
 Provincia: Foggia
 Comune: Stornara
 Longitudine: 15.77417°
 Latitudine: 41.31454°

Proprietà della costruzione - Rif.: D.M. 17/01/2018, punto 2.4

Tipo di costruzione: Costruzioni con livelli di prestazioni ordinari
 Vita nominale: $V_N = 50$ anni
 Classe d'uso: IV
 Coefficiente d'uso: $C_U = 2.0$
 Periodo di riferimento per l'azione sismica: $V_R = V_N \cdot C_U = 100$ anni

Calcolo dei fattori di comportamento - Rif.: D.M. 17/01/2018, punto 7.4.3.2

La costruzione, nuova, è caratterizzata da regolarità sia in pianta sia in altezza ed è progettata in classe di duttilità media (CD"B").

Parametri fattore in direzione x e y:

Sistema costruttivo: calcestruzzo
 Tipologia strutturale: strutture a telaio, a pareti accoppiate, miste
 Definizione rapporto α_u/α_1 : valore come da normativa
 Riferimento normativo α_u/α_1 : strutture a telaio di un piano
 Valore rapporto $\alpha_u/\alpha_1 = 1.100$
 Valore base fattore $q_0 = 3.000$ $\alpha_u/\alpha_1 = 3.300$
 Fattore pareti $k_w = 1.000$
 Fattore di regolarità $K_R = 1.0$
 Fattore dissipativo $q_D = q_0 \cdot k_w \cdot K_R = 3.300$

Fattori di comportamento utilizzati:

Dissipativi
 q SLU x 3.300
 q SLU y 3.300
 q SLU z 1.500

Categoria sottosuolo: B

Categoria topografica: T1

Coordinate reticolo di riferimento:

Id nodo	Longitudine	Latitudine	Distanza [km]
Loc.	15.774	41.315	
31664	15.754	41.313	1.603
31665	15.820	41.311	3.937
31443	15.822	41.361	6.512
31442	15.755	41.363	5.510

Parametri di pericolosità sismica:

stato limite	T_R [anni]	a_g [g]	F_0 [-]	T_C^* [s]
SLO	120.0	0.082	2.557	0.370

Progetto:

PROGETTO PER LA REALIZZAZIONE DI UN IMPIANTO AGRO-FOTOVOLTAICO DELLA POTENZA DI 40,658 MWp (36,5 MW IN IMMISSIONE) NEI COMUNI DI STORNARELLA (FG) E ORTA NOVA (FG) IN LOCALITA' "FERRANTI", DELLE OPERE CONNESSE E DELLE INFRASTRUTTURE INDISPENSABILI

– Progetto definitivo –

Elaborato:

RELAZIONE DI CALCOLO PRELIMINARE – Fabbricato SSE

Codice identificativo progetto:	Rev:					Data:	Foglio
	00						
FV071EGEFEB						Marzo 2021	13 di 53

SLD	201.0	0.104	2.517	0.418
SLV	1898.0	0.263	2.482	0.442
SLC	2475.0	0.294	2.463	0.444

4.2. COMBINAZIONI DELLE AZIONI

Ai fini delle verifiche degli stati limite, le azioni precedentemente illustrate sono state combinate tra loro secondo l'approccio di progetto 2 – Combinazione unica, ottenendo i seguenti coefficienti di combinazione $\gamma_{F\psi F}$. - Rif.: D.M. 17/01/2018, punto 2.5.3.

Poiché il numero delle combinazioni è cospicuo, la tabella è divisa in più parti.

	G1 permanenti strutt.	G1 perm. strutt. solai	G2 perm. non strutt. solai	G2 perm. non strutt. P.T.	G2 perm. non strutt. temp.	Qe variabile esercizio P.T.	Qn variabile neve	Ed SLU alfa 0.0 ecc +	Ed SLU alfa 0.0 ecc -	Ed SLU alfa 90.0 ecc +	Ed SLU alfa 90.0 ecc -	Ed SLD alfa 0.0 ecc +	Ed SLD alfa 0.0 ecc -	Ed SLD alfa 90.0 ecc +	Ed SLD alfa 90.0 ecc -
Comb. SLU 1	1.30	1.30	1.50	1.50	1.50	1.50	0.75	0.00	0.00	0.00	0.00	0.00	0.00	0.00	0.00
Comb. SLU 2	1.30	1.30	1.50	1.50	1.50	1.50	1.50	0.00	0.00	0.00	0.00	0.00	0.00	0.00	0.00
Comb. SLE(rara) 3	1.00	1.00	1.00	1.00	1.00	1.00	0.50	0.00	0.00	0.00	0.00	0.00	0.00	0.00	0.00
Comb. SLE(rara) 4	1.00	1.00	1.00	1.00	1.00	1.00	1.00	0.00	0.00	0.00	0.00	0.00	0.00	0.00	0.00
Comb. SLE(freq.) 5	1.00	1.00	1.00	1.00	1.00	0.90	0.00	0.00	0.00	0.00	0.00	0.00	0.00	0.00	0.00
Comb. SLE(freq.) 6	1.00	1.00	1.00	1.00	1.00	0.80	0.20	0.00	0.00	0.00	0.00	0.00	0.00	0.00	0.00
Comb. SLE(perm.) 7	1.00	1.00	1.00	1.00	1.00	0.80	0.00	0.00	0.00	0.00	0.00	0.00	0.00	0.00	0.00

Progetto:

PROGETTO PER LA REALIZZAZIONE DI UN IMPIANTO AGRO-FOTOVOLTAICO DELLA POTENZA DI 40,658 MWp (36,5 MW IN IMMISSIONE) NEI COMUNI DI STORNARELLA (FG) E ORTA NOVA (FG) IN LOCALITA' "FERRANTI", DELLE OPERE CONNESSE E DELLE INFRASTRUTTURE INDISPENSABILI

- Progetto definitivo -

Elaborato:

RELAZIONE DI CALCOLO PRELIMINARE – Fabbricato SSE

Codice identificativo progetto: FV071EGEFEB	Rev:					Data: Marzo 2021	Foglio 14 di 53
	00						

	G1 permanenti strutt.	G1 perm. strutt. solai	G2 perm. non strutt. solai	G2 perm. non strutt. P.T.	G2 perm. non strutt. temp.	Qe variabile esercizio P.T.	Qn variabile neve	Ed SLU alfa 0.0 ecc +	Ed SLU alfa 0.0 ecc -	Ed SLU alfa 90.0 ecc +	Ed SLU alfa 90.0 ecc -	Ed SLD alfa 0.0 ecc +	Ed SLD alfa 0.0 ecc -	Ed SLD alfa 90.0 ecc +	Ed SLD alfa 90.0 ecc -
Comb. SLU (SLV sism.) 8	1.00	1.00	1.00	1.00	1.00	0.40	0.00	-1.00	0.00	-0.30	0.00	0.00	0.00	0.00	0.00
Comb. SLU (SLV sism.) 9	1.00	1.00	1.00	1.00	1.00	0.40	0.00	-1.00	0.00	0.30	0.00	0.00	0.00	0.00	0.00
Comb. SLU (SLV sism.) 10	1.00	1.00	1.00	1.00	1.00	0.40	0.00	1.00	0.00	-0.30	0.00	0.00	0.00	0.00	0.00
Comb. SLU (SLV sism.) 11	1.00	1.00	1.00	1.00	1.00	0.40	0.00	1.00	0.00	0.30	0.00	0.00	0.00	0.00	0.00
Comb. SLU (SLV sism.) 12	1.00	1.00	1.00	1.00	1.00	0.40	0.00	-1.00	0.00	0.00	-0.30	0.00	0.00	0.00	0.00
Comb. SLU (SLV sism.) 13	1.00	1.00	1.00	1.00	1.00	0.40	0.00	-1.00	0.00	0.00	0.30	0.00	0.00	0.00	0.00
Comb. SLU (SLV sism.) 14	1.00	1.00	1.00	1.00	1.00	0.40	0.00	1.00	0.00	0.00	-0.30	0.00	0.00	0.00	0.00
Comb. SLU (SLV sism.) 15	1.00	1.00	1.00	1.00	1.00	0.40	0.00	1.00	0.00	0.00	0.30	0.00	0.00	0.00	0.00
Comb. SLU (SLV sism.) 16	1.00	1.00	1.00	1.00	1.00	0.40	0.00	0.00	-1.00	-0.30	0.00	0.00	0.00	0.00	0.00
Comb. SLU (SLV sism.) 17	1.00	1.00	1.00	1.00	1.00	0.40	0.00	0.00	-1.00	0.30	0.00	0.00	0.00	0.00	0.00
Comb. SLU (SLV sism.) 18	1.00	1.00	1.00	1.00	1.00	0.40	0.00	0.00	1.00	-0.30	0.00	0.00	0.00	0.00	0.00
Comb. SLU (SLV sism.) 19	1.00	1.00	1.00	1.00	1.00	0.40	0.00	0.00	1.00	0.30	0.00	0.00	0.00	0.00	0.00
Comb. SLU (SLV sism.) 20	1.00	1.00	1.00	1.00	1.00	0.40	0.00	0.00	-1.00	0.00	-0.30	0.00	0.00	0.00	0.00
Comb. SLU (SLV sism.) 21	1.00	1.00	1.00	1.00	1.00	0.40	0.00	0.00	-1.00	0.00	0.30	0.00	0.00	0.00	0.00
Comb. SLU (SLV sism.) 22	1.00	1.00	1.00	1.00	1.00	0.40	0.00	0.00	1.00	0.00	-0.30	0.00	0.00	0.00	0.00
Comb. SLU (SLV sism.) 23	1.00	1.00	1.00	1.00	1.00	0.40	0.00	0.00	1.00	0.00	0.30	0.00	0.00	0.00	0.00
Comb. SLU (SLV sism.) 24	1.00	1.00	1.00	1.00	1.00	0.40	0.00	-0.30	0.00	-1.00	0.00	0.00	0.00	0.00	0.00
Comb. SLU (SLV sism.) 25	1.00	1.00	1.00	1.00	1.00	0.40	0.00	-0.30	0.00	1.00	0.00	0.00	0.00	0.00	0.00
Comb. SLU (SLV sism.) 26	1.00	1.00	1.00	1.00	1.00	0.40	0.00	0.30	0.00	-1.00	0.00	0.00	0.00	0.00	0.00
Comb. SLU (SLV sism.) 27	1.00	1.00	1.00	1.00	1.00	0.40	0.00	0.30	0.00	1.00	0.00	0.00	0.00	0.00	0.00
Comb. SLU (SLV sism.) 28	1.00	1.00	1.00	1.00	1.00	0.40	0.00	0.00	-0.30	-1.00	0.00	0.00	0.00	0.00	0.00
Comb. SLU (SLV sism.) 29	1.00	1.00	1.00	1.00	1.00	0.40	0.00	0.00	-0.30	1.00	0.00	0.00	0.00	0.00	0.00
Comb. SLU (SLV sism.) 30	1.00	1.00	1.00	1.00	1.00	0.40	0.00	0.00	0.30	-1.00	0.00	0.00	0.00	0.00	0.00
Comb. SLU (SLV sism.) 31	1.00	1.00	1.00	1.00	1.00	0.40	0.00	0.00	0.30	1.00	0.00	0.00	0.00	0.00	0.00
Comb. SLU (SLV sism.) 32	1.00	1.00	1.00	1.00	1.00	0.40	0.00	-0.30	0.00	0.00	-1.00	0.00	0.00	0.00	0.00
Comb. SLU (SLV sism.) 33	1.00	1.00	1.00	1.00	1.00	0.40	0.00	-0.30	0.00	0.00	1.00	0.00	0.00	0.00	0.00
Comb. SLU (SLV sism.) 34	1.00	1.00	1.00	1.00	1.00	0.40	0.00	0.30	0.00	0.00	-1.00	0.00	0.00	0.00	0.00
Comb. SLU (SLV sism.) 35	1.00	1.00	1.00	1.00	1.00	0.40	0.00	0.30	0.00	0.00	1.00	0.00	0.00	0.00	0.00
Comb. SLU (SLV sism.) 36	1.00	1.00	1.00	1.00	1.00	0.40	0.00	0.00	-0.30	0.00	-1.00	0.00	0.00	0.00	0.00
Comb. SLU (SLV sism.) 37	1.00	1.00	1.00	1.00	1.00	0.40	0.00	0.00	-0.30	0.00	1.00	0.00	0.00	0.00	0.00
Comb. SLU (SLV sism.) 38	1.00	1.00	1.00	1.00	1.00	0.40	0.00	0.00	0.30	0.00	-1.00	0.00	0.00	0.00	0.00
Comb. SLU (SLV sism.) 39	1.00	1.00	1.00	1.00	1.00	0.40	0.00	0.00	0.30	0.00	1.00	0.00	0.00	0.00	0.00

Progetto:

PROGETTO PER LA REALIZZAZIONE DI UN IMPIANTO AGRO-FOTOVOLTAICO DELLA POTENZA DI 40,658 MWp (36,5 MW IN IMMISSIONE) NEI COMUNI DI STORNARELLA (FG) E ORTA NOVA (FG) IN LOCALITA' "FERRANTI", DELLE OPERE CONNESSE E DELLE INFRASTRUTTURE INDISPENSABILI

- Progetto definitivo -

Elaborato:

RELAZIONE DI CALCOLO PRELIMINARE – Fabbricato SSE

Codice identificativo progetto: FV071EGEFEB	Rev:					Data: Marzo 2021	Foglio 15 di 53
	00						

	G1 permanenti strutt.	G1 perm. strutt. solai	G2 perm. non strutt. solai	G2 perm. non strutt. P.T.	G2 perm. non strutt. tomp.	Qe variabile esercizio P.T.	Qn variabile neve	Ed SLU alfa 0.0 ecc +	Ed SLU alfa 0.0 ecc -	Ed SLU alfa 90.0 ecc +	Ed SLU alfa 90.0 ecc -	Ed SLD alfa 0.0 ecc +	Ed SLD alfa 0.0 ecc -	Ed SLD alfa 90.0 ecc +	Ed SLD alfa 90.0 ecc -	
Comb. SLE (SLD Danno sism.) 40	1.00	1.00	1.00	1.00	1.00	0.40	0.00	0.00	0.00	0.00	0.00	-1.00	0.00	-0.30	0.00	
Comb. SLE (SLD Danno sism.) 41	1.00	1.00	1.00	1.00	1.00	0.40	0.00	0.00	0.00	0.00	0.00	-1.00	0.00	0.30	0.00	
Comb. SLE (SLD Danno sism.) 42	1.00	1.00	1.00	1.00	1.00	0.40	0.00	0.00	0.00	0.00	0.00	1.00	0.00	-0.30	0.00	
Comb. SLE (SLD Danno sism.) 43	1.00	1.00	1.00	1.00	1.00	0.40	0.00	0.00	0.00	0.00	0.00	1.00	0.00	0.30	0.00	
Comb. SLE (SLD Danno sism.) 44	1.00	1.00	1.00	1.00	1.00	0.40	0.00	0.00	0.00	0.00	0.00	-1.00	0.00	0.00	-0.30	
Comb. SLE (SLD Danno sism.) 45	1.00	1.00	1.00	1.00	1.00	0.40	0.00	0.00	0.00	0.00	0.00	-1.00	0.00	0.00	0.30	
Comb. SLE (SLD Danno sism.) 46	1.00	1.00	1.00	1.00	1.00	0.40	0.00	0.00	0.00	0.00	0.00	1.00	0.00	0.00	-0.30	
Comb. SLE (SLD Danno sism.) 47	1.00	1.00	1.00	1.00	1.00	0.40	0.00	0.00	0.00	0.00	0.00	1.00	0.00	0.00	0.30	
Comb. SLE (SLD Danno sism.) 48	1.00	1.00	1.00	1.00	1.00	0.40	0.00	0.00	0.00	0.00	0.00	0.00	-1.00	-0.30	0.00	
Comb. SLE (SLD Danno sism.) 49	1.00	1.00	1.00	1.00	1.00	0.40	0.00	0.00	0.00	0.00	0.00	0.00	-1.00	0.30	0.00	
Comb. SLE (SLD Danno sism.) 50	1.00	1.00	1.00	1.00	1.00	0.40	0.00	0.00	0.00	0.00	0.00	0.00	1.00	-0.30	0.00	
Comb. SLE (SLD Danno sism.) 51	1.00	1.00	1.00	1.00	1.00	0.40	0.00	0.00	0.00	0.00	0.00	0.00	1.00	0.30	0.00	
Comb. SLE (SLD Danno sism.) 52	1.00	1.00	1.00	1.00	1.00	0.40	0.00	0.00	0.00	0.00	0.00	0.00	-1.00	0.00	-0.30	
Comb. SLE (SLD Danno sism.) 53	1.00	1.00	1.00	1.00	1.00	0.40	0.00	0.00	0.00	0.00	0.00	0.00	-1.00	0.00	0.30	
Comb. SLE (SLD Danno sism.) 54	1.00	1.00	1.00	1.00	1.00	0.40	0.00	0.00	0.00	0.00	0.00	0.00	1.00	0.00	-0.30	
Comb. SLE (SLD Danno sism.) 55	1.00	1.00	1.00	1.00	1.00	0.40	0.00	0.00	0.00	0.00	0.00	0.00	1.00	0.00	0.30	
Comb. SLE (SLD Danno sism.) 56	1.00	1.00	1.00	1.00	1.00	0.40	0.00	0.00	0.00	0.00	0.00	0.00	-0.30	0.00	-1.00	0.00
Comb. SLE (SLD Danno sism.) 57	1.00	1.00	1.00	1.00	1.00	0.40	0.00	0.00	0.00	0.00	0.00	0.00	-0.30	0.00	1.00	0.00
Comb. SLE (SLD Danno sism.) 58	1.00	1.00	1.00	1.00	1.00	0.40	0.00	0.00	0.00	0.00	0.00	0.30	0.00	-1.00	0.00	
Comb. SLE (SLD Danno sism.) 59	1.00	1.00	1.00	1.00	1.00	0.40	0.00	0.00	0.00	0.00	0.00	0.30	0.00	1.00	0.00	
Comb. SLE (SLD Danno sism.) 60	1.00	1.00	1.00	1.00	1.00	0.40	0.00	0.00	0.00	0.00	0.00	0.00	-0.30	-1.00	0.00	
Comb. SLE (SLD Danno sism.) 61	1.00	1.00	1.00	1.00	1.00	0.40	0.00	0.00	0.00	0.00	0.00	0.00	-0.30	1.00	0.00	
Comb. SLE (SLD Danno sism.) 62	1.00	1.00	1.00	1.00	1.00	0.40	0.00	0.00	0.00	0.00	0.00	0.00	0.30	-1.00	0.00	
Comb. SLE (SLD Danno sism.) 63	1.00	1.00	1.00	1.00	1.00	0.40	0.00	0.00	0.00	0.00	0.00	0.00	0.30	1.00	0.00	
Comb. SLE (SLD Danno sism.) 64	1.00	1.00	1.00	1.00	1.00	0.40	0.00	0.00	0.00	0.00	0.00	0.00	-0.30	0.00	0.00	-1.00
Comb. SLE (SLD Danno sism.) 65	1.00	1.00	1.00	1.00	1.00	0.40	0.00	0.00	0.00	0.00	0.00	0.00	-0.30	0.00	0.00	1.00
Comb. SLE (SLD Danno sism.) 66	1.00	1.00	1.00	1.00	1.00	0.40	0.00	0.00	0.00	0.00	0.00	0.30	0.00	0.00	0.00	-1.00
Comb. SLE (SLD Danno sism.) 67	1.00	1.00	1.00	1.00	1.00	0.40	0.00	0.00	0.00	0.00	0.00	0.30	0.00	0.00	1.00	0.00
Comb. SLE (SLD Danno sism.) 68	1.00	1.00	1.00	1.00	1.00	0.40	0.00	0.00	0.00	0.00	0.00	0.00	-0.30	0.00	-1.00	0.00
Comb. SLE (SLD Danno sism.) 69	1.00	1.00	1.00	1.00	1.00	0.40	0.00	0.00	0.00	0.00	0.00	0.00	-0.30	0.00	1.00	0.00
Comb. SLE (SLD Danno sism.) 70	1.00	1.00	1.00	1.00	1.00	0.40	0.00	0.00	0.00	0.00	0.00	0.00	0.30	0.00	-1.00	0.00
Comb. SLE (SLD Danno sism.) 71	1.00	1.00	1.00	1.00	1.00	0.40	0.00	0.00	0.00	0.00	0.00	0.00	0.30	0.00	1.00	0.00

Progetto: PROGETTO PER LA REALIZZAZIONE DI UN IMPIANTO AGRO-FOTOVOLTAICO DELLA POTENZA DI 40,658 MWp (36,5 MW IN IMMISSIONE) NEI COMUNI DI STORNARELLA (FG) E ORTA NOVA (FG) IN LOCALITA' "FERRANTI", DELLE OPERE CONNESSE E DELLE INFRASTRUTTURE INDISPENSABILI – Progetto definitivo –			
Elaborato: RELAZIONE DI CALCOLO PRELIMINARE – Fabbricato SSE			
Codice identificativo progetto: FV071EGEFEB	Rev: 00	Data: Marzo 2021	Foglio 16 di 53

5. MATERIALI

5.1. CALCESTRUZZO

5.1.1. Parametri di progetto

In questa fase vengono determinati i seguenti parametri prestazionali di base che costituiscono la prescrizione del calcestruzzo a prestazione garantita:

- Classe di esposizione;
- Classe di resistenza;
- Classe di consistenza;
- Diametro massimo dell'aggregato.

Essi sono riportati in maniera evidente sugli elaborati grafici allegati.

Al fine di garantire le previste caratteristiche prestazionali e di durabilità della costruzione in progetto durante l'intera vita d'uso della struttura stessa, di seguito si procede alla definizione, oltre che delle idonee prescrizioni sui materiali da impiegare, anche dei valori dei copriferro idonei a fronteggiare le aggressioni ambientali.

A quanto suddetto sarà dato seguito in aderenza ai seguenti riferimenti normativi:

- D.M. 17/01/2018 - punto 4.1 - punto 11.2.11;
- Circolare n. 7 C.S.LL.PP. Del 21/01/2019 - punto C.4.1.6.1.3;
- UNI EN 206-1:2006 – “Calcestruzzo - Specificazione, prestazione, produzione e conformità”;
- UNI 11104:2004 – “Istruzioni complementari per l'applicazione della UNI EN 206-1”;

Determinata la classe di appartenenza e la vita nominale dell'opera, si procederà di seguito alla definizione della tipologia di degrado che può verificarsi nei confronti del calcestruzzo armato. In questa fase saranno definiti l'ambiente di progetto, le sostanze aggressive presenti (nei confronti del calcestruzzo e dell'acciaio), e le misure progettuali per attenuare tali effetti. La UNI EN 11104:2004 associa le tipologie di degrado (degrado del calcestruzzo per cicli gelo-disgelo, corrosione delle barre di armatura innescato dai fenomeni di carbonatazione, ecc.) ai contesti ambientali (urbano, prossimità della costa, ecc.) e tramuta tutto in codificazioni standard definite “classi di esposizione ambientale”. In funzione delle classi di esposizione si possono ricavare le misure progettuali minime per garantire un materiale resistente al contesto d'uso. Ogni classe di esposizione può appartenere a tre possibili categorie (D.M. 17/01/2018 – punto 4.1.2.2.4.2, tab. 4.1.III): Condizioni ambientali ordinarie, aggressive, molto aggressive.

In definitiva, le norme UNI EN 11104:2004 e D.M. 17/01/2018 - punto 4.1, associano, rispettivamente, alla classe di esposizione e al tipo di struttura, la classe di resistenza minima da adoperare. Sarà adottata la maggiore delle due.

La lavorabilità dell'impasto viene garantita fornendo l'indicazione della classe di consistenza definita in funzione delle caratteristiche di ciascun getto (in verticale, inclinato, orizzontale, per spessori piccoli, medi, grossi, con finitura superficiale faccia a vista o grezza, etc.), e della conoscenza delle modalità di messa in opera del calcestruzzo adottate in fase esecutiva. Ciò è dovuto al fine di garantire una adeguata lavorabilità del calcestruzzo evitando qualsiasi aggiunta d'acqua in cantiere deleteria per la durabilità.

Le dimensioni massime dell'aggregato sono definibili in funzione dello spessore del copriferro, dell'interferro minimo delle armature metalliche e della dimensione minima dell'elemento strutturale.

La dimensione massima dell'aggregato deve essere scelta in modo che il calcestruzzo possa essere gettato e compattato attorno alle barre d'armatura senza pericolo di segregazione del calcestruzzo.

Progetto: PROGETTO PER LA REALIZZAZIONE DI UN IMPIANTO AGRO-FOTOVOLTAICO DELLA POTENZA DI 40,658 MWp (36,5 MW IN IMMISSIONE) NEI COMUNI DI STORNARELLA (FG) E ORTA NOVA (FG) IN LOCALITA' "FERRANTI", DELLE OPERE CONNESSE E DELLE INFRASTRUTTURE INDISPENSABILI – Progetto definitivo –			
Elaborato: RELAZIONE DI CALCOLO PRELIMINARE – Fabbricato SSE			
Codice identificativo progetto: FV071EGEFEB	Rev: 00	Data: Marzo 2021	Foglio 17 di 53

Secondo quanto stabilito dal D.M. 17/01/2018 e dalla relativa Circolare esplicativa, in accordo anche con quanto stabilito dagli Eurocodici, il diametro massimo dell'inerte deve essere tale che:

- $D_{max} < 1/4$ della dimensione minima dell'elemento strutturale, per evitare di aumentare la eterogeneità del materiale;
- $D_{max} < \text{dell'interferro (in mm)} - 5 \text{ mm}$, per evitare che l'aggregato più grosso ostruisca il flusso del calcestruzzo attraverso i ferri di armatura;
- $D_{max} < 1,3$ dello spessore del copriferro, per evitare che tra i casseri e l'armatura sia ostruito il passaggio del calcestruzzo.

Il punto C.4.1.6.1.3 della Circolare n. 7 del 21/01/2019 definisce il valore minimo del copriferro inteso come distanza minima tra la superficie dell'armatura più esterna e la faccia del calcestruzzo più prossima. Tale valore è funzione della classe di resistenza del calcestruzzo, dell'ambiente in cui è inserito, del tipo di elemento strutturale e barre di armatura e della tolleranza di posa. Il copriferro di seguito prescritto dovrà essere realizzato per mezzo di distanziatori in pasta di cemento fibrorinforzata.

STRUTTURA DI FONDAZIONE FABBRICATO PRODUTTORE

Classe di resistenza (D.M. 17/01/2018 - punto 4.1)

Strutture	Semplicemente armate
Classe di resistenza minima	C16/20

Classe di esposizione (UNI EN 206-1:2006 - UNI 11104:2004)

Denominazione della classe	XC2
Descrizione dell'ambiente	Bagnato, raramente asciutto
Classe di resistenza minima	C25/30

Classe di resistenza adottata C28/35

Classe di consistenza

Mediante abbassamento al cono di Abrams	S4
---	----

Copriferro (Circolare n. 7 del 21/01/2019 - punto C.4.1.6.1.3)

Elemento strutturale	Piastre
Ambiente	Aggressivo
Tipo di armatura	Barre da c.a.
Copriferro minimo	30 mm
Tolleranza di esecuzione	10 mm
Increment. per classe di resist. $< C_{min}$ (Tab. C4.1.IV)	5 mm
Copriferro minimo adottabile	45 mm

Copriferro adottato C = 50 mm

Il copriferro sarà realizzato con distanziatori in fibrocemento.

Diametro massimo degli inerti D_{max} = 25 mm

Progetto: PROGETTO PER LA REALIZZAZIONE DI UN IMPIANTO AGRO-FOTOVOLTAICO DELLA POTENZA DI 40,658 MWp (36,5 MW IN IMMISSIONE) NEI COMUNI DI STORNARELLA (FG) E ORTA NOVA (FG) IN LOCALITA' "FERRANTI", DELLE OPERE CONNESSE E DELLE INFRASTRUTTURE INDISPENSABILI <i>- Progetto definitivo -</i>			
Elaborato: RELAZIONE DI CALCOLO PRELIMINARE – Fabbricato SSE			
Codice identificativo progetto: FV071EGEFEB	Rev: 00	Data: Marzo 2021	Foglio 18 di 53

dove: $D_{max} = \min (\frac{1}{4} L ; i - 5 ; 1.3 C)$ con "L" dimensione minima dell'elemento strutturale [mm], "i" interferro minimo [mm], "C" copriferro [mm].

STRUTTURA DI ELEVAZIONE FABBRICATO PRODUTTORE

Classe di resistenza (D.M. 17/01/2018 - punto 4.1)

Strutture	Semplicemente armate
Classe di resistenza minima	C16/20

Classe di esposizione (UNI EN 206-1:2006 - UNI 11104:2004)

Denominazione della classe	XC1
Descrizione dell'ambiente	Asciutto o permanentemente bagnato
Classe di resistenza minima	C25/30

Classe di resistenza adottata C28/35

Classe di consistenza

Mediante abbassamento al cono di Abrams	S4
---	----

Copriferro (Circolare n. 7 del 21/01/2019 - punto C.4.1.6.1.3)

Elemento strutturale	Pilastrini / Travi
Ambiente	Ordinario
Tipo di armatura	Barre da c.a.
Copriferro minimo	25 mm
Tolleranza di esecuzione	5 mm
Copriferro minimo adottabile	30 mm

Copriferro adottato C = 30 mm

Il copriferro sarà realizzato con distanziatori in fibrocemento.

Diametro massimo degli inerti $D_{max} = 25 \text{ mm}$

dove: $D_{max} = \min (\frac{1}{4} L ; i - 5 ; 1.3 C)$ con "L" dimensione minima dell'elemento strutturale [mm], "i" interferro minimo [mm], "C" copriferro [mm].

Progetto:

PROGETTO PER LA REALIZZAZIONE DI UN IMPIANTO AGRO-FOTOVOLTAICO DELLA POTENZA DI 40,658 MWp (36,5 MW IN IMMISSIONE) NEI COMUNI DI STORNARELLA (FG) E ORTA NOVA (FG) IN LOCALITA' "FERRANTI", DELLE OPERE CONNESSE E DELLE INFRASTRUTTURE INDISPENSABILI
 - Progetto definitivo -

Elaborato:

RELAZIONE DI CALCOLO PRELIMINARE – Fabbricato SSE

Codice identificativo progetto:

FV071EGEFEB

Rev:

00

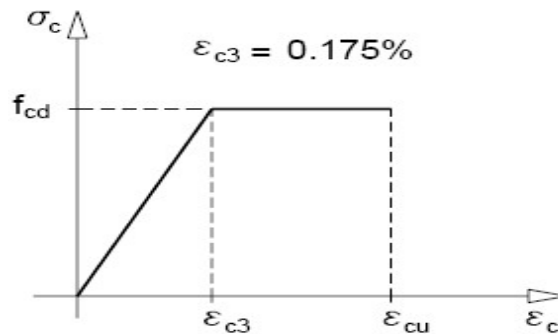
Data:

Marzo 2021

Foglio

19 di 53

5.1.2. Caratteristiche del calcestruzzo



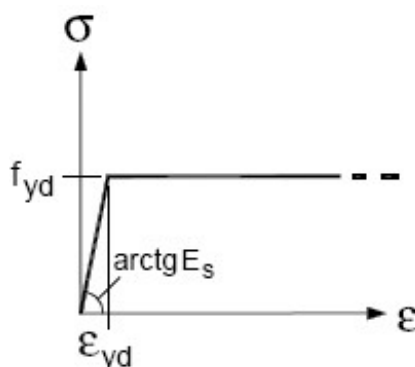
Legame costitutivo calcestruzzo

Classe di resistenza			<u>C28/35</u>
Resistenza caratteristica a compressione cubica	R_{ck}	[N/mm ²]	35.00
Resistenza caratteristica a compressione cilindrica	$f_{ck} = 0.83 R_{ck}$	[N/mm ²]	29.05
Resistenza media a compressione cilindrica	$f_{cm} = f_{ck} + 8$	[N/mm ²]	37.05
Coefficiente effetti di lungo termine	α_{cc}	[-]	0,85
Coeff. di sicurezza parziale	γ_c	[-]	1,50
Resistenza di calcolo a compressione	$f_{cd} = \alpha_{cc} f_{ck} / \gamma_c$	[N/mm ²]	16.46
Resist. di calcolo a compr. elementi piani s < 5 cm	$f_{cd}^* = 0.80 \alpha_{cc} f_{ck} / \gamma_c$	[N/mm ²]	13.17
Resistenza media a trazione semplice	$f_{ctm} = 0.30 f_{ck}^{2/3}$	[N/mm ²]	2,83
Resistenza caratteristica a trazione	$f_{ctk} = 0.70 f_{ctm}$	[N/mm ²]	1,98
Resistenza di calcolo a trazione	$f_{ctd} = f_{ctk} / \gamma_c$	[N/mm ²]	1,32
Resist. di calcolo a trazione elementi piani s < 5 cm	$f_{ctd}^* = 0.80 f_{ctd}$	[N/mm ²]	1,06
Resistenza media a trazione per flessione	$f_{ctm} = 1.2 f_{ctm}$	[N/mm ²]	3,40
Modulo elastico	$E_{cm} = 22000(f_{cm}/10)^{0.3}$	[N/mm ²]	32588
Coefficiente di Poisson	ν	[-]	0,2
Coefficiente di dilatazione termica	α_T	[°C ⁻¹]	0,00001
Coefficiente di viscosità	φ	[-]	1,70
Accorciamento ϵ_{c2}	ϵ_{c2}	[-]	0,00200
Accorciamento ϵ_{c3}	ϵ_{c3}	[-]	0,00175
Accorciamento ϵ_{c4}	ϵ_{c4}	[-]	0,00070
Accorciamento ϵ_{cu}	ϵ_{cu}	[-]	0,00350
Densità di massa	ρ	[kg/m ³]	240
Densità di peso	γ	[kN/m ³]	24

Progetto: PROGETTO PER LA REALIZZAZIONE DI UN IMPIANTO AGRO-FOTOVOLTAICO DELLA POTENZA DI 40,658 MWp (36,5 MW IN IMMISSIONE) NEI COMUNI DI STORNARELLA (FG) E ORTA NOVA (FG) IN LOCALITA' "FERRANTI", DELLE OPERE CONNESSE E DELLE INFRASTRUTTURE INDISPENSABILI <i>- Progetto definitivo -</i>			
Elaborato: RELAZIONE DI CALCOLO PRELIMINARE – Fabbricato SSE			
Codice identificativo progetto: FV071EGEFEB	Rev: 00	Data: Marzo 2021	Foglio 20 di 53

5.2. ACCIAIO ARMATURE

5.2.1. Caratteristiche acciaio armature



Legame costitutivo acciaio armature

Classe di resistenza			<u>B450C</u>
Resistenza caratteristica a trazione	f_{tk}	[N/mm ²]	540.00
Resistenza caratteristica a snervamento	f_{yk}	[N/mm ²]	450.00
Rapporto di sovrarresistenza	$k = f_{tk} / f_{yk}$	[-]	1.20
Allungamento uniforme al carico massimo	ϵ_{uk}	[-]	0.07500
Modulo elastico	E_s	[N/mm ²]	200000
Coefficiente di sicurezza parziale	γ_s	[-]	1.15
Resistenza di calcolo a snervamento	$f_{yd} = f_{yk} / \gamma_s$	[N/mm ²]	391.30
Resistenza di calcolo a rottura	$k f_{yd}$	[N/mm ²]	469.57
Allungamento di calcolo a snervamento	$\epsilon_{yd} = f_{yd} / E_s$	[-]	0.00196
Allungamento di calcolo a rottura	$\epsilon_{ud} = 0.9 \epsilon_{uk}$	[-]	0.06750
Densità di massa	ρ	[kg/m ³]	785.00
Densità di peso	γ	[kN/m ³]	78.50

5.2.2. Prescrizioni di cantiere

Il diametro minimo di piegatura di una barra deve essere tale da evitare fessure nella barra e rottura del calcestruzzo all'interno della piegatura. A tale scopo, il diametro con cui piegare la barra (diametro del mandrino) non dovrà essere minore di un diametro minimo ammissibile pari a 4ϕ per $\phi \leq 16$ mm e a 7ϕ per $\phi > 16$ mm (UNI EN 1992-1-1:2005 - Eurocodice 2).

Progetto: PROGETTO PER LA REALIZZAZIONE DI UN IMPIANTO AGRO-FOTOVOLTAICO DELLA POTENZA DI 40,658 MWp (36,5 MW IN IMMISSIONE) NEI COMUNI DI STORNARELLA (FG) E ORTA NOVA (FG) IN LOCALITA' "FERRANTI", DELLE OPERE CONNESSE E DELLE INFRASTRUTTURE INDISPENSABILI <i>- Progetto definitivo -</i>					
Elaborato: RELAZIONE DI CALCOLO PRELIMINARE – Fabbricato SSE					
Codice identificativo progetto: FV071EGEFEB	Rev:			Data: Marzo 2021	Foglio 21 di 53
	00				

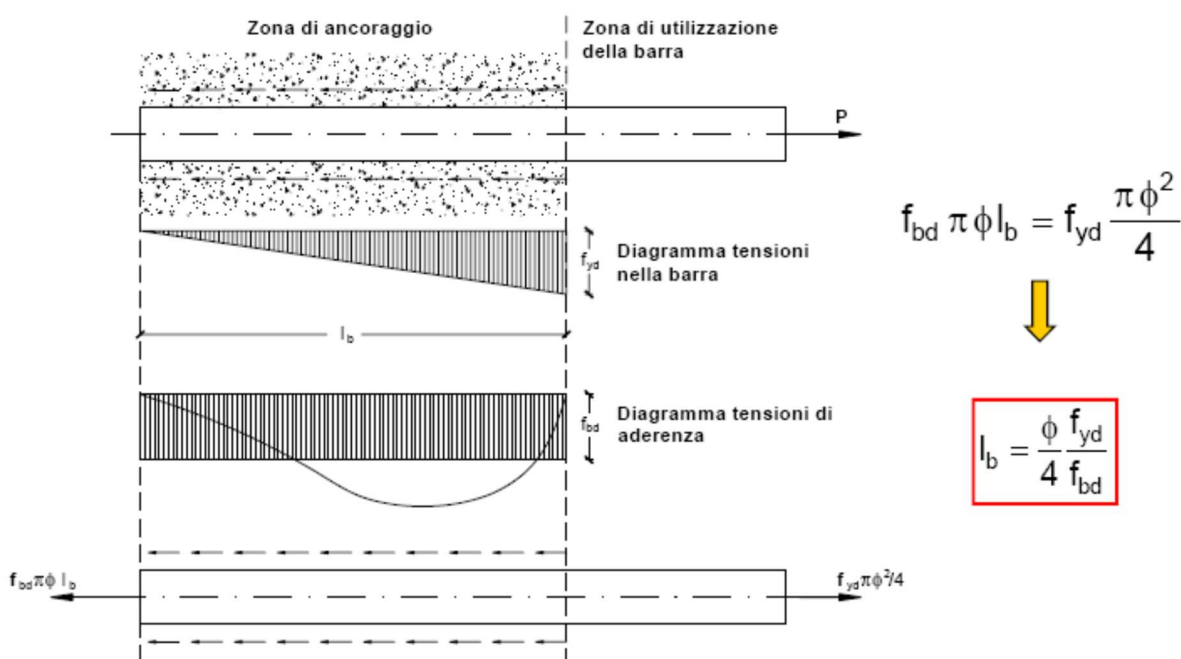
<i>valori m</i>		<i>valori M</i>		
Diametro barra ϕ		Valore del ricoprimento minimo c, normale al piano di piegatura		
$\phi \leq 16 \text{ mm}$	$\phi > 16 \text{ mm}$	$c > 100 \text{ mm e } c > 7 \phi$	$c > 50 \text{ mm e } c > 3 \phi$	$c \leq 50 \text{ mm e } c \leq 3 \phi$
4 ϕ	7 ϕ	10 ϕ	15 ϕ	20 ϕ

Di seguito si riportano i diametri dei mandrini da adoperare per la piegatura delle barre di armatura previste in progetto. Si farà riferimento al mandrino piccolo "m" per le piegature a realizzare gomiti e uncini e mandrino grande "M" per le piegature a realizzare deviazioni e ancoraggi.

Diametro barra ϕ [mm]	8	10	12	14	16	18	20	22	24	26	28	30	32
Mandrino piccolo m [mm]	32	40	48	56	64	126	140	154	168	182	196	210	224
Mandrino grande M [mm]	160	200	240	280	320	360	400	440	480	520	560	600	640

La singola barra deve essere prolungata oltre l'estremità limite per la copertura dell'area minima necessaria ad assorbire le sollecitazioni, per un tratto pari alla lunghezza di ancoraggio. La lunghezza di ancoraggio deve essere non minore di 20ϕ con un minimo di 150 mm (D.M. 17/01/2018 - punto 4.1.2.3.10).

Per il caso in esame, la lunghezza di ancoraggio l_b , che deve essere tale da consentire il trasferimento della forza normale $P=f_{yd}(\pi\phi^2/4)$, è calcolata come segue:



Progetto: PROGETTO PER LA REALIZZAZIONE DI UN IMPIANTO AGRO-FOTOVOLTAICO DELLA POTENZA DI 40,658 MWp (36,5 MW IN IMMISSIONE) NEI COMUNI DI STORNARELLA (FG) E ORTA NOVA (FG) IN LOCALITA' "FERRANTI", DELLE OPERE CONNESSE E DELLE INFRASTRUTTURE INDISPENSABILI <i>- Progetto definitivo -</i>			
Elaborato: RELAZIONE DI CALCOLO PRELIMINARE – Fabbricato SSE			
Codice identificativo progetto: FV071EGEFEB	Rev: 00	Data: Marzo 2021	Foglio 22 di 53

dove $f_{bd}=f_{bk}/\gamma_c$ è la tensione tangenziale di aderenza acciaio-calcestruzzo e $f_{bk}=2.25f_{ctk}$ è la resistenza tangenziale caratteristica di aderenza ($\eta=1$ per $\phi\leq 32$ mm).

Dal procedimento sopra esposto si deduce la lunghezza di ancoraggio $l_b = 33 \phi$.

La continuità tra le barre sarà effettuata mediante sovrapposizione. La sovrapposizione deve avere una lunghezza almeno tale da garantire l'ancoraggio di ciascuna barra. Tale lunghezza di sovrapposizione la si assume, in questa sede, almeno pari a 2 volte la lunghezza di ancoraggio l_b . La distanza mutua (interfero) nella sovrapposizione sarà minore o uguale a 4 volte il diametro delle barre sovrapposte.

5.3. RIEPILOGO MATERIALI

Di seguito si riporta un riepilogo dei materiali prescritti per le varie opere in progetto.

CALCESTRUZZO			
STRUTTURE DI FONDAZIONE		STRUTTURE IN ELEVAZIONE	
Classe di resistenza	C 28/35	Classe di resistenza	C 28/35
Classe di esposizione	XC2	Classe di esposizione	XC1
Classe di consistenza	S4	Classe di consistenza	S4
Copriferro	50 mm	Copriferro	30 mm
Diametro massimo dell'inerte	25 mm	Diametro massimo dell'inerte	25 mm
MAGRONE	Classe di resistenza	C 12/15	

Il copriferro deve essere realizzato con distanziatori in fibrocemento.

ACCIAIO														
Classe di resistenza		B450C												
Diametro barra Φ [mm]		8	10	12	14	16	18	20	22	24	26	28	30	32
Mandrino piccolo m [mm]		32	40	48	56	64	126	140	154	168	182	196	210	224
Mandrino grande M [mm]		160	200	240	280	320	360	400	440	480	520	560	600	640

Progetto: PROGETTO PER LA REALIZZAZIONE DI UN IMPIANTO AGRO-FOTOVOLTAICO DELLA POTENZA DI 40,658 MWp (36,5 MW IN IMMISSIONE) NEI COMUNI DI STORNARELLA (FG) E ORTA NOVA (FG) IN LOCALITA' "FERRANTI", DELLE OPERE CONNESSE E DELLE INFRASTRUTTURE INDISPENSABILI <i>– Progetto definitivo –</i>			
Elaborato: RELAZIONE DI CALCOLO PRELIMINARE – Fabbricato SSE			
Codice identificativo progetto: FV071EGEFEB	Rev: 00	Data: Marzo 2021	Foglio 23 di 53

6. MODELLO STRUTTURALE

6.1. CRITERI DI MODELLAZIONE STRUTTURALE

6.1.1. Metodi agli elementi finiti (F.E.M.)

L'analisi strutturale viene effettuata con il Metodo degli Elementi Finiti (F.E.M.) in ambiente PRO_SAP PROfessional Structural Analysis Program della 2S.I. Software e Servizi per l'Ingegneria S.r.l.

Tale metodo si basa sulla schematizzazione della struttura in elementi connessi solo in corrispondenza di un numero prefissato di punti denominati nodi. Ciascuno degli elementi finiti utilizzati per costruire il modello della struttura è un corpo solido caratterizzato da un materiale definito dai sopra riportati parametri:

coefficiente di Poisson	ν [-]
modulo di Young tangenziale	G [daN/cm ²]
coefficiente di dilatazione termica	α [°K ⁻¹]
peso specifico	γ [daN/cm ³]
modulo di Young longitudinale	E [daN/cm ²]

e da m nodi ciascuno dei quali ha $g \leq 6$ gradi di libertà:

$$m = n^\circ \text{ nodi}$$

$g \leq 6 = n^\circ$ g.d.l. per nodo (3 traslazioni u_1, u_2, u_3 e 3 rotazioni $\varphi_1, \varphi_2, \varphi_3$, ovvero 3 forze f_1, f_2, f_3 e 3 momenti

$$m_1, m_2, m_3)$$

$$n = m * g = n^\circ \text{ g.d.l. dell'elemento finito.}$$

ed è definito dalle tre coordinate cartesiane in un sistema di riferimento globale.

Per ogni elemento finito esiste una matrice $n * n$ di rigidezza $[K]_e$ che consente di definire il legame costitutivo dell'elemento finito tra il vettore delle forze $\{f\}_e$ e il vettore degli spostamenti $\{u\}_e$

$$[K]_e \{u\}_e = \{f\}_e \quad (I)$$

$$\{f\}_e = (\dots, f_1, f_2, f_3, m_1, m_2, m_3, \dots)$$

$$\{u\}_e = (\dots, u_1, u_2, u_3, \varphi_1, \varphi_2, \varphi_3, \dots)$$

6.1.2. Condizioni al contorno

Ogni elemento finito è sede di un sistema di spostamenti-deformazioni-tensioni indotto da tutte le azioni esterne (carichi), le azioni interne (trasmesse dagli altri elementi finiti) e le condizioni di vincolo.

Le 6 componenti di forza $f_x, f_y, f_z, m_x, m_y, m_z$, nei nodi comuni a più elementi sono pari alla somma delle componenti relative a tali elementi (equilibrio).

Le 6 componenti di spostamento nodale $u_x, u_y, u_z, \varphi_x, \varphi_y, \varphi_z$, nei nodi comuni a più elementi sono identiche (congruenza).

Progetto: PROGETTO PER LA REALIZZAZIONE DI UN IMPIANTO AGRO-FOTOVOLTAICO DELLA POTENZA DI 40,658 MWp (36,5 MW IN IMMISSIONE) NEI COMUNI DI STORNARELLA (FG) E ORTA NOVA (FG) IN LOCALITA' "FERRANTI", DELLE OPERE CONNESSE E DELLE INFRASTRUTTURE INDISPENSABILI – Progetto definitivo –			
Elaborato: RELAZIONE DI CALCOLO PRELIMINARE – Fabbricato SSE			
Codice identificativo progetto: FV071EGEFEB	Rev: 00	Data: Marzo 2021	Foglio 24 di 53

6.1.3. Soluzione

Dopo aver operato per ciascun elemento finito una trasformazione di spostamenti nodali, forze nodali e matrice di rigidezza, dalle coordinate locali (1,2,3) alle coordinate globali (x,y,z):

$$\begin{aligned} \{u\}_e &\rightarrow \{u\}_e^* = \{..u_x, u_y, u_z, \varphi_x, \varphi_y, \varphi_z\} \\ \{f\}_e &\rightarrow \{f\}_e^* = \{...f_x, f_y, f_z, m_x, m_y, m_z, \dots\} \\ [K]_e &\rightarrow [K]_e^* \end{aligned}$$

le relazioni (I) diventano:

$$[K]_e^* \{u\}_e^* = \{f\}_e^*$$

e possono essere assemblate in un'unica equazione matriciale del tipo:

$$[K] \{u\} = \{f\} \Rightarrow \{u\} = [K]^{-1} \{f\} \quad \text{(II)}$$

che definisce il legame costitutivo della struttura forze nodali $\{f\}$ – spostamenti nodali $\{u\}$ nel riferimento globale (x,y,z). Secondo il Metodo degli Spostamenti, le incognite del problema sono le componenti di spostamento dei nodi del vettore $\{u\}$ nel sistema di riferimento globale. La soluzione del problema si ottiene risolvendo il sistema di equazioni algebriche lineari (II) i cui termini noti sono costituiti dai carichi agenti sulla struttura $\{f\}$ opportunamente concentrati ai nodi:

- 1) determinazione degli spostamenti nodali $\{u\}$ della struttura risolvendo la relazione (II), ovvero degli spostamenti $u_x, u_y, u_z, \varphi_x, \varphi_y, \varphi_z$ di ogni nodo;
- 2) per trasformazione di coordinate, si risale alle componenti di spostamento locale ($u_1, u_2, u_3, \varphi_1, \varphi_2, \varphi_3$) dei nodi e quindi al vettore $\{u\}_e$ di ciascun elemento finito;
- 3) dagli spostamenti $\{u\}_e$, utilizzando il legame costitutivo dell'elemento finito (I) si risale alle forze nodali $\{f\}_e$, da cui è possibile dedurre sollecitazioni, deformazioni e tensioni dell'elemento, riferite alla terna locale (1, 2, 3) dell'elemento stesso.

6.1.4. Informazioni sul codice di calcolo

Origine e caratteristiche dei codici di calcolo:

produttore:	2S.I. Software e Servizi per l'Ingegneria S.r.l., Ferrara
nome:	PRO_SAP PROfessional Structural Analysis Program
versione:	PROFESSIONAL
codice utente:	001757/cli
nome utente:	Massimo Magnotta
codice licenza:	dsi3641
numero seriale:	H622163X84664H4

Affidabilità dei codici utilizzati:

2S.I. ha verificato l'affidabilità e la robustezza del codice di calcolo attraverso un numero significativo di casi prova in cui i risultati dell'analisi numerica sono stati confrontati con soluzioni teoriche.

Progetto: PROGETTO PER LA REALIZZAZIONE DI UN IMPIANTO AGRO-FOTOVOLTAICO DELLA POTENZA DI 40,658 MWp (36,5 MW IN IMMISSIONE) NEI COMUNI DI STORNARELLA (FG) E ORTA NOVA (FG) IN LOCALITA' "FERRANTI", DELLE OPERE CONNESSE E DELLE INFRASTRUTTURE INDISPENSABILI <i>– Progetto definitivo –</i>			
Elaborato: RELAZIONE DI CALCOLO PRELIMINARE – Fabbricato SSE			
Codice identificativo progetto: FV071EGEFEB	Rev: 00		Data: Marzo 2021
			Foglio 25 di 53

E' possibile reperire la documentazione contenente alcuni dei più significativi casi trattati al seguente link:
<http://www.2si.it/Software/Affidabilità.htm>

Informazioni generali sull'elaborazione e giudizio motivato di accettabilità dei risultati:

Il programma prevede una serie di controlli automatici (check) che consentono l'individuazione di errori di modellazione. Al termine dell'analisi un controllo automatico identifica la presenza di spostamenti o rotazioni abnormi. Si può pertanto asserire che l'elaborazione sia corretta e completa. I risultati delle elaborazioni sono stati sottoposti a controlli che ne comprovano l'attendibilità. Tale valutazione ha compreso il confronto con i risultati di semplici calcoli, eseguiti con metodi tradizionali e adottati, anche in fase di primo proporzionamento della struttura. Inoltre, sulla base di considerazioni riguardanti gli stati tensionali e deformativi determinati, si è valutata la validità delle scelte operate in sede di schematizzazione e di modellazione della struttura e delle azioni.

6.2. DEFINIZIONE DEL MODELLO

Il modello strutturale agli elementi finiti, di cui di seguito si riportano delle immagini, è stato concepito mirando ad ottenere per quanto più possibile l'aderenza alla realtà.

Le strutture portanti del fabbricato in progetto saranno costituite da intelaiature in conglomerato cementizio armato gettato in opera.

La struttura fondale sarà costituita da platea realizzata in conglomerato cementizio armato ed avente spessore pari a 45 cm. La quota del piano di calpestio sarà raggiunta mediante vespaio aerato realizzato per mezzo di casseri a perdere tipo igloo e getto di completamento. La struttura in elevazione, realizzata in conglomerato cementizio armato gettato in opera, sarà costituita da telai orditi in entrambi le direzioni principali. Tali telai saranno costituiti, a loro volta, da travi calate aventi dimensioni in sezione pari a 30x50 cm, da travi a spessore di solaio aventi dimensioni in sezione pari a 60x25 cm e da pilastri aventi sezione di 30x50 cm e 30x40 cm.

Gli orizzontamenti saranno costituiti da solai in latero-cemento aventi spessore di 25 cm (20+5) realizzati con travetti prefabbricati in c.a.p. 9x12 cm e getto di completamento in c.a.o. di spessore pari a 5 cm.

Di seguito si riportano delle illustrazioni grafiche rappresentative del modello strutturale agli elementi finiti.

Progetto:

PROGETTO PER LA REALIZZAZIONE DI UN IMPIANTO AGRO-FOTOVOLTAICO DELLA POTENZA DI 40,658 MWp (36,5 MW IN IMMISSIONE) NEI COMUNI DI STORNARELLA (FG) E ORTA NOVA (FG) IN LOCALITA' "FERRANTI", DELLE OPERE CONNESSE E DELLE INFRASTRUTTURE INDISPENSABILI
– Progetto definitivo –

Elaborato:

RELAZIONE DI CALCOLO PRELIMINARE – Fabbricato SSE

Codice identificativo progetto:

FV071EGEFEB

Rev:

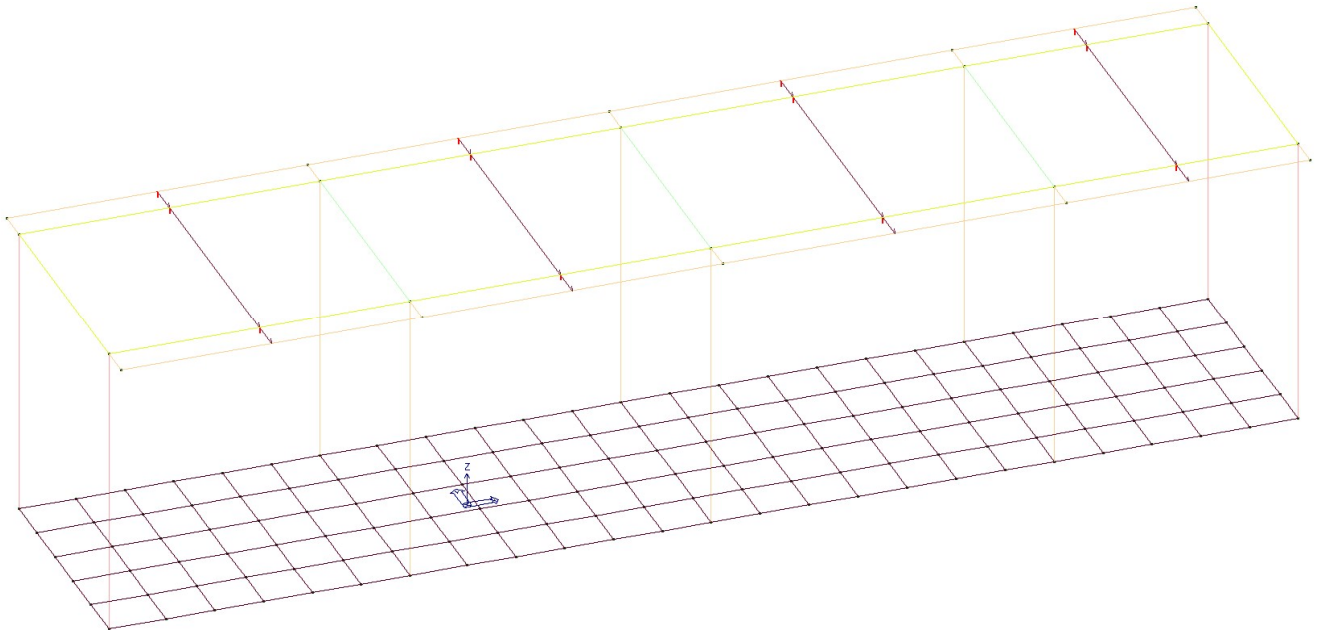
00

Data:

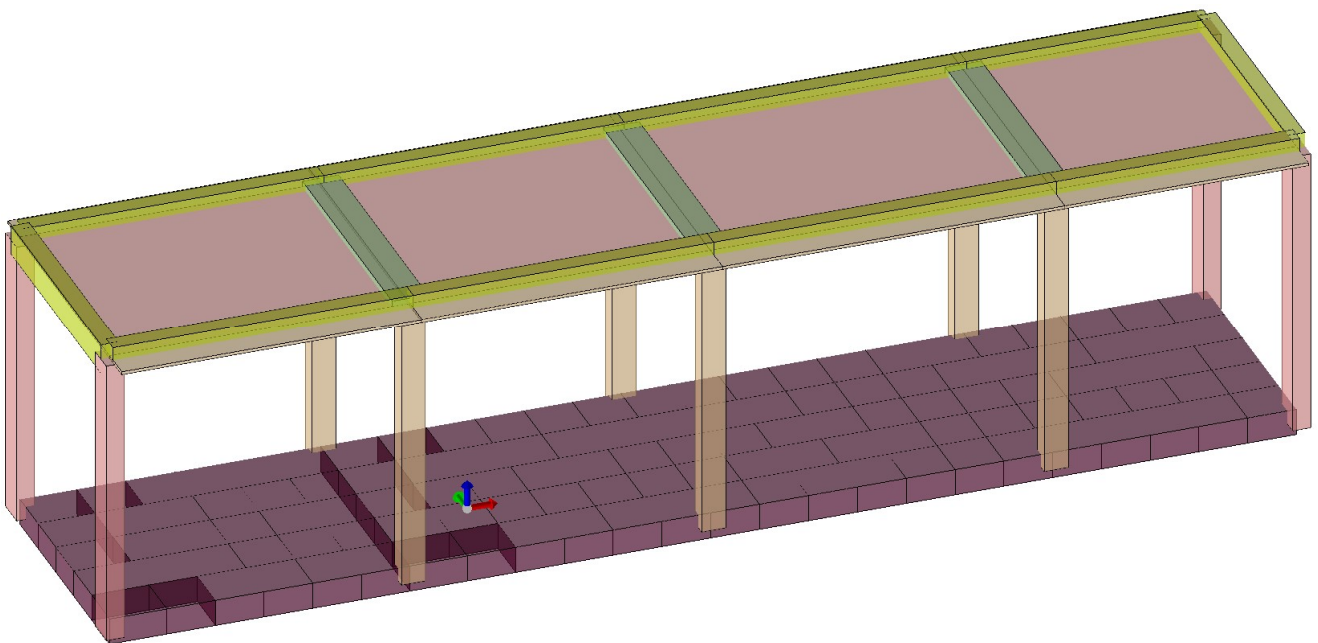
Marzo 2021

Foglio

26 di 53



Modello F.E.M. – Vista assonometrica



Modello F.E.M. – Vista assonometrica 3D

Di seguito alcune informazioni sul modello agli elementi finiti.

Modellazione della geometria e proprietà meccaniche:	
nodi	170
elementi D2 (per aste, travi, pilastri...)	67

Progetto: PROGETTO PER LA REALIZZAZIONE DI UN IMPIANTO AGRO-FOTOVOLTAICO DELLA POTENZA DI 40,658 MWp (36,5 MW IN IMMISSIONE) NEI COMUNI DI STORNARELLA (FG) E ORTA NOVA (FG) IN LOCALITA' "FERRANTI", DELLE OPERE CONNESSE E DELLE INFRASTRUTTURE INDISPENSABILI – Progetto definitivo –			
Elaborato: RELAZIONE DI CALCOLO PRELIMINARE – Fabbricato SSE			
Codice identificativo progetto: FV071EGEFEB	Rev: 00		Data: Marzo 2021
			Foglio 27 di 53

elementi D3 (per pareti, platee, gusci...)	120
elementi solaio	12
elementi solidi	0
Strutture verticali:	
Elementi di tipo asta	NO
Pilastr	SI
Pareti	NO
Setti (a comportamento membranale)	NO
Strutture non verticali:	
Elementi di tipo asta	NO
Travi	SI
Gusci	NO
Membrane	NO
Orizzontamenti:	
Solai con la proprietà piano rigido	SI
Solai senza la proprietà piano rigido	NO
Tipo di vincoli:	
Nodi vincolati rigidamente	NO
Nodi vincolati elasticamente	NO
Nodi con isolatori sismici	NO
Fondazioni puntuali (plinti/plinti su palo)	NO
Fondazioni di tipo trave	NO
Fondazioni di tipo platea	SI
Fondazioni con elementi solidi	NO

7. RISULTATI DELL'ANALISI STRUTTURALE

7.1. RISULTATI ANALISI SISMICHE

L'analisi sismica effettuata è del tipo dinamica con spettro di risposta.

Ciascun caso di carico è caratterizzato da un angolo di ingresso e da una configurazione di masse determinante la forza sismica complessiva. Sono stati considerati 9 modi di vibrare in maniera tale da avere una sufficiente massa eccitata.

I dati caratterizzanti ciascun caso di carico sismico sono riportati di seguito.

CDC	Tipo	Sigla Id	Note
8	Edk	CDC=Ed (dinamico SLU) alfa=0.00 (ecc. +)	
			categoria suolo: B
			fattore di sito S = 1.342
			ordinata spettro (tratto Tb-Tc) = 0.242 g
			angolo di ingresso:90.00
			eccentricità aggiuntiva: negativa
			periodo proprio T1: 0.340 sec.
			fattore q: 3.300
			fattore per spost. mu d: 4.562
			classe di duttilità CD: B
			numero di modi considerati: 9
			combinaz. modale: CQC

Quota	M Sismica x g	Pos. GX	Pos. GY	E agg. X-X	E agg. Y-Y	Pos. KX	Pos. KY	rapp. r/Ls	rapp. ex/rx	rapp. ey/ry
-------	---------------	---------	---------	------------	------------	---------	---------	------------	-------------	-------------

Progetto:

PROGETTO PER LA REALIZZAZIONE DI UN IMPIANTO AGRO-FOTOVOLTAICO DELLA POTENZA DI 40,658 MWp (36,5 MW IN IMMISSIONE) NEI COMUNI DI STORNARELLA (FG) E ORTA NOVA (FG) IN LOCALITA' "FERRANTI", DELLE OPERE CONNESSE E DELLE INFRASTRUTTURE INDISPENSABILI

- Progetto definitivo -

Elaborato:

RELAZIONE DI CALCOLO PRELIMINARE - Fabbricato SSE

Codice identificativo progetto:
FV071EGEFEB

Rev:

Data:

Foglio

00

Marzo 2021

28 di 53

Quota	M Sismica x g	Pos. GX	Pos. GY	E agg. X-X	E agg. Y-Y	Pos. KX	Pos. KY	rapp. r/Ls	rapp. ex/rx	rapp. ey/ry
cm	daN	cm	cm	cm	cm	cm	cm			
327.50	1.038e+05	1700.00	400.00	-170.00	0.0	0.0	0.0	0.0	0.0	0.0
242.50	1.207e+05	1700.00	400.00	-170.00	0.0	1700.00	400.00	1.244	0.0	0.0
Risulta	2.245e+05									

Modo	Frequenza	Periodo	Acc. Spettrale	M efficace x g	X %	M efficace Y %	M efficace Z %	Energia	Energia x v
	Hz	sec	g	daN		daN	daN		
1	2.944	0.340	0.242	0.0	0.0	2.179e+05	97.1	0.0	0.0
2	3.853	0.260	0.242	0.73	3.25e-04	0.0	0.0	1.013e+05	45.1
3	4.349	0.230	0.242	0.0	0.0	3577.63	1.6	0.0	0.0
4	4.504	0.222	0.242	2.002e+05	89.2	0.0	0.0	2.15	9.59e-04
5	5.282	0.189	0.242	2.282e+04	10.2	0.0	0.0	6.20	2.76e-03
6	7.192	0.139	0.259	0.04	1.96e-05	0.0	0.0	1.930e+04	8.6
7	9.281	0.108	0.273	1168.53	0.5	0.0	0.0	0.07	2.99e-05
8	10.993	0.091	0.281	0.04	1.70e-05	5.80e-06	0.0	5289.13	2.4
9	12.320	0.081	0.285	72.89	3.25e-02	3.62e-04	0.0	6.38e-03	2.84e-06
Risulta				2.242e+05		2.214e+05		1.259e+05	
In percentuale				99.90		98.65		56.08	

CDC	Tipo	Sigla Id	Note
9	Edk	CDC=Ed (dinamico SLU) alfa=0.0 (ecc. -)	
			categoria suolo: B
			fattore di sito S = 1.342
			ordinata spettro (tratto Tb-Tc) = 0.242 g
			angolo di ingresso:0.0
			eccentricità aggiuntiva: negativa
			periodo proprio T1: 0.222 sec.
			fattore q: 3.300
			fattore per spost. mu d: 6.457
			classe di duttilità CD: B
			numero di modi considerati: 9
			combinaz. modale: CQC

Quota	M Sismica x g	Pos. GX	Pos. GY	E agg. X-X	E agg. Y-Y	Pos. KX	Pos. KY	rapp. r/Ls	rapp. ex/rx	rapp. ey/ry
cm	daN	cm	cm	cm	cm	cm	cm			
327.50	1.038e+05	1700.00	400.00	0.0	0.0	0.0	0.0	0.0	0.0	0.0
242.50	1.207e+05	1700.00	400.00	0.0	40.00	1700.00	400.00	1.244	0.0	0.0
Risulta	2.245e+05									

Modo	Frequenza	Periodo	Acc. Spettrale	M efficace x g	X %	M efficace Y %	M efficace Z %	Energia	Energia x v
	Hz	sec	g	daN		daN	daN		
1	2.976	0.336	0.242	0.0	0.0	2.214e+05	98.7	1.65e-04	0.0
2	3.853	0.260	0.242	0.0	0.0	1.41e-03	0.0	1.013e+05	45.1
3	4.250	0.235	0.242	6055.77	2.7	0.0	0.0	0.0	0.0
4	4.511	0.222	0.242	1.940e+05	86.4	0.0	0.0	0.0	0.0
5	5.282	0.189	0.242	2.294e+04	10.2	0.0	0.0	0.0	0.0
6	7.192	0.139	0.259	0.0	0.0	1.63e-03	0.0	1.930e+04	8.6
7	9.282	0.108	0.273	1168.93	0.5	0.0	0.0	0.0	0.0
8	10.993	0.091	0.281	4.75e-06	0.0	9.15e-04	0.0	5291.06	2.4
9	12.320	0.081	0.285	72.89	3.25e-02	1.35e-04	0.0	0.02	7.16e-06
Risulta				2.242e+05		2.214e+05		1.259e+05	
In percentuale				99.90		98.65		56.08	

CDC	Tipo	Sigla Id	Note
10	Edk	CDC=Ed (dinamico SLU) alfa=90.00 (ecc. +)	
			categoria suolo: B

Progetto:

PROGETTO PER LA REALIZZAZIONE DI UN IMPIANTO AGRO-FOTOVOLTAICO DELLA POTENZA DI 40,658 MWp (36,5 MW IN IMMISSIONE) NEI COMUNI DI STORNARELLA (FG) E ORTA NOVA (FG) IN LOCALITA' "FERRANTI", DELLE OPERE CONNESSE E DELLE INFRASTRUTTURE INDISPENSABILI

- Progetto definitivo -

Elaborato:

RELAZIONE DI CALCOLO PRELIMINARE - Fabbricato SSE

Codice identificativo progetto: FV071EGEFEB	Rev:					Data: Marzo 2021	Foglio 29 di 53
	00						

CDC	Tipo	Sigla Id	Note
			fattore di sito S = 1.342
			ordinata spettro (tratto Tb-Tc) = 0.242 g
			angolo di ingresso:90.00
			eccentricità aggiuntiva: positiva
			periodo proprio T1: 0.340 sec.
			fattore q: 3.300
			fattore per spost. mu d: 4.562
			classe di duttilità CD: B
			numero di modi considerati: 9
			combinaz. modale: CQC

Quota	M Sismica x g	Pos. GX	Pos. GY	E agg. X-X	E agg. Y-Y	Pos. KX	Pos. KY	rapp. r/Ls	rapp. ex/rx	rapp. ey/ry
cm	daN	cm	cm	cm	cm	cm	cm			
327.50	1.038e+05	1700.00	400.00	170.00	0.0	0.0	0.0	0.0	0.0	0.0
242.50	1.207e+05	1700.00	400.00	170.00	0.0	1700.00	400.00	1.244	0.0	0.0
Risulta	2.245e+05									

Modo	Frequenza	Periodo	Acc. Spettrale	M efficace X % x g	M efficace Y % x g	M efficace Z % x g	Energia	Energia x v			
	Hz	sec	g	daN	daN	daN					
1	2.944	0.340	0.242	0.0	0.0	2.179e+05	97.1	0.0	0.0	0.0	0.0
2	3.853	0.260	0.242	0.73	3.25e-04	0.0	0.0	1.013e+05	45.1	0.0	0.0
3	4.349	0.230	0.242	0.0	0.0	3577.63	1.6	0.0	0.0	0.0	0.0
4	4.504	0.222	0.242	2.002e+05	89.2	0.0	0.0	2.15	9.59e-04	0.0	0.0
5	5.282	0.189	0.242	2.282e+04	10.2	0.0	0.0	6.20	2.76e-03	0.0	0.0
6	7.192	0.139	0.259	0.04	1.96e-05	0.0	0.0	1.930e+04	8.6	0.0	0.0
7	9.281	0.108	0.273	1168.49	0.5	0.0	0.0	0.07	3.07e-05	0.0	0.0
8	10.993	0.091	0.281	0.04	1.66e-05	0.0	0.0	5292.14	2.4	0.0	0.0
9	12.320	0.081	0.285	72.73	3.24e-02	2.28e-05	0.0	0.05	2.10e-05	0.0	0.0
Risulta				2.242e+05		2.214e+05		1.259e+05			
In percentuale				99.90		98.65		56.08			

CDC	Tipo	Sigla Id	Note
11	Edk	CDC=Ed (dinamico SLU) alfa=90.00 (ecc. -)	
			categoria suolo: B
			fattore di sito S = 1.342
			ordinata spettro (tratto Tb-Tc) = 0.242 g
			angolo di ingresso:90.00
			eccentricità aggiuntiva: negativa
			periodo proprio T1: 0.340 sec.
			fattore q: 3.300
			fattore per spost. mu d: 4.562
			classe di duttilità CD: B
			numero di modi considerati: 9
			combinaz. modale: CQC

Quota	M Sismica x g	Pos. GX	Pos. GY	E agg. X-X	E agg. Y-Y	Pos. KX	Pos. KY	rapp. r/Ls	rapp. ex/rx	rapp. ey/ry
cm	daN	cm	cm	cm	cm	cm	cm			
327.50	1.038e+05	1700.00	400.00	-170.00	0.0	0.0	0.0	0.0	0.0	0.0
242.50	1.207e+05	1700.00	400.00	-170.00	0.0	1700.00	400.00	1.244	0.0	0.0
Risulta	2.245e+05									

Modo	Frequenza	Periodo	Acc. Spettrale	M efficace X % x g	M efficace Y % x g	M efficace Z % x g	Energia	Energia x v			
	Hz	sec	g	daN	daN	daN					
1	2.944	0.340	0.242	0.0	0.0	2.179e+05	97.1	0.0	0.0	0.0	
2	3.853	0.260	0.242	0.73	3.25e-04	0.0	0.0	1.013e+05	45.1	0.0	0.0
3	4.349	0.230	0.242	0.0	0.0	3577.63	1.6	0.0	0.0	0.0	0.0
4	4.504	0.222	0.242	2.002e+05	89.2	0.0	0.0	2.15	9.59e-04	0.0	0.0
5	5.282	0.189	0.242	2.282e+04	10.2	0.0	0.0	6.20	2.76e-03	0.0	0.0

Progetto:

PROGETTO PER LA REALIZZAZIONE DI UN IMPIANTO AGRO-FOTOVOLTAICO DELLA POTENZA DI 40,658 MWp (36,5 MW IN IMMISSIONE) NEI COMUNI DI STORNARELLA (FG) E ORTA NOVA (FG) IN LOCALITA' "FERRANTI", DELLE OPERE CONNESSE E DELLE INFRASTRUTTURE INDISPENSABILI
 – Progetto definitivo –

Elaborato:

RELAZIONE DI CALCOLO PRELIMINARE – Fabbricato SSE

Codice identificativo progetto: FV071EGEFEB	Rev:					Data: Marzo 2021	Foglio 30 di 53
	00						

Modo	Frequenza	Periodo	Acc. Spettrale	M efficace x g	X %	M efficace x g	Y %	M efficace x g	Z %	Energia	Energia x v
6	7.192	0.139	0.259	0.04	1.96e-05	0.0	0.0	1.930e+04	8.6	0.0	0.0
7	9.281	0.108	0.273	1168.53	0.5	0.0	0.0	0.07	2.99e-05	0.0	0.0
8	10.993	0.091	0.281	0.04	1.70e-05	5.80e-06	0.0	5289.13	2.4	0.0	0.0
9	12.320	0.081	0.285	72.89	3.25e-02	3.62e-04	0.0	6.38e-03	2.84e-06	0.0	0.0
Risulta				2.242e+05		2.214e+05		1.259e+05			
In percentuale				99.90		98.65		56.08			

CDC	Tipo	Sigla Id	Note
12	Edk	CDC=Ed (dinamico SLD) alfa=0.0 (ecc. +)	
			categoria suolo: B
			fattore di sito S = 1.500
			ordinata spettro (tratto Tb-Tc) = 0.365 g
			angolo di ingresso:0.0
			eccentricità aggiuntiva: positiva
			periodo proprio T1: 0.222 sec.
			numero di modi considerati: 9
			combinaz. modale: CQC

Quota	M Sismica x g	Pos. GX	Pos. GY	E agg. X-X	E agg. Y-Y	Pos. KX	Pos. KY	rapp. r/Ls	rapp. ex/rx	rapp. ey/ry
cm	daN	cm	cm	cm	cm	cm	cm			
327.50	1.038e+05	1700.00	400.00	0.0	0.0	0.0	0.0	0.0	0.0	0.0
242.50	1.207e+05	1700.00	400.00	0.0	-40.00	1700.00	400.00	1.244	0.0	0.0
Risulta	2.245e+05									

Modo	Frequenza	Periodo	Acc. Spettrale	M efficace x g	X %	M efficace x g	Y %	M efficace x g	Z %	Energia	Energia x v
	Hz	sec	g	daN		daN		daN			
1	2.976	0.336	0.365	0.0	0.0	2.214e+05	98.7	1.65e-04	0.0	0.0	0.0
2	3.853	0.260	0.365	0.0	0.0	1.41e-03	0.0	1.013e+05	45.1	0.0	0.0
3	4.250	0.235	0.365	6055.77	2.7	0.0	0.0	0.0	0.0	0.0	0.0
4	4.511	0.222	0.365	1.940e+05	86.4	0.0	0.0	0.0	0.0	0.0	0.0
5	5.282	0.189	0.365	2.294e+04	10.2	0.0	0.0	0.0	0.0	0.0	0.0
6	7.192	0.139	0.330	0.0	0.0	1.61e-03	0.0	1.930e+04	8.6	0.0	0.0
7	9.282	0.108	0.289	1168.93	0.5	0.0	0.0	2.69e-06	0.0	0.0	0.0
8	10.993	0.091	0.266	3.76e-06	0.0	1.15e-03	0.0	5290.91	2.4	0.0	0.0
9	12.320	0.081	0.253	72.97	3.25e-02	3.02e-04	0.0	0.03	1.17e-05	0.0	0.0
Risulta				2.242e+05		2.214e+05		1.259e+05			
In percentuale				99.90		98.65		56.08			

CDC	Tipo	Sigla Id	Note
13	Edk	CDC=Ed (dinamico SLD) alfa=0.0 (ecc. -)	
			categoria suolo: B
			fattore di sito S = 1.500
			ordinata spettro (tratto Tb-Tc) = 0.365 g
			angolo di ingresso:0.0
			eccentricità aggiuntiva: negativa
			periodo proprio T1: 0.222 sec.
			numero di modi considerati: 9
			combinaz. modale: CQC

Quota	M Sismica x g	Pos. GX	Pos. GY	E agg. X-X	E agg. Y-Y	Pos. KX	Pos. KY	rapp. r/Ls	rapp. ex/rx	rapp. ey/ry
cm	daN	cm	cm	cm	cm	cm	cm			
327.50	1.038e+05	1700.00	400.00	0.0	0.0	0.0	0.0	0.0	0.0	0.0
242.50	1.207e+05	1700.00	400.00	0.0	40.00	1700.00	400.00	1.244	0.0	0.0
Risulta	2.245e+05									

Modo	Frequenza	Periodo	Acc. Spettrale	M efficace x g	X %	M efficace x g	Y %	M efficace x g	Z %	Energia	Energia x v
------	-----------	---------	----------------	----------------	-----	----------------	-----	----------------	-----	---------	-------------

Progetto:

PROGETTO PER LA REALIZZAZIONE DI UN IMPIANTO AGRO-FOTOVOLTAICO DELLA POTENZA DI 40,658 MWp (36,5 MW IN IMMISSIONE) NEI COMUNI DI STORNARELLA (FG) E ORTA NOVA (FG) IN LOCALITA' "FERRANTI", DELLE OPERE CONNESSE E DELLE INFRASTRUTTURE INDISPENSABILI

– Progetto definitivo –

Elaborato:

RELAZIONE DI CALCOLO PRELIMINARE – Fabbricato SSE

Codice identificativo progetto: FV071EGEFEB	Rev:					Data: Marzo 2021	Foglio 31 di 53
	00						

Modo	Frequenza	Periodo	Acc. Spettrale	M efficace X % x g	M efficace Y % x g	M efficace Z % x g	Energia	Energia x v			
	Hz	sec	g	daN	daN	daN					
1	2.976	0.336	0.365	0.0	0.0	2.214e+05	98.7	1.65e-04	0.0	0.0	
2	3.853	0.260	0.365	0.0	0.0	1.41e-03	0.0	1.013e+05	45.1	0.0	0.0
3	4.250	0.235	0.365	6055.77	2.7	0.0	0.0	0.0	0.0	0.0	0.0
4	4.511	0.222	0.365	1.940e+05	86.4	0.0	0.0	0.0	0.0	0.0	0.0
5	5.282	0.189	0.365	2.294e+04	10.2	0.0	0.0	0.0	0.0	0.0	0.0
6	7.192	0.139	0.330	0.0	0.0	1.63e-03	0.0	1.930e+04	8.6	0.0	0.0
7	9.282	0.108	0.289	1168.93	0.5	0.0	0.0	0.0	0.0	0.0	0.0
8	10.993	0.091	0.266	4.75e-06	0.0	9.15e-04	0.0	5291.06	2.4	0.0	0.0
9	12.320	0.081	0.253	72.89	3.25e-02	1.35e-04	0.0	0.02	7.16e-06	0.0	0.0
Risulta				2.242e+05		2.214e+05		1.259e+05			
In percentuale				99.90		98.65		56.08			

CDC	Tipo	Sigla Id	Note
14	Edk	CDC=Ed (dinamico SLD) alfa=90.00 (ecc. +)	
			categoria suolo: B
			fattore di sito S = 1.500
			ordinata spettro (tratto Tb-Tc) = 0.365 g
			angolo di ingresso:90.00
			eccentricità aggiuntiva: positiva
			periodo proprio T1: 0.340 sec.
			numero di modi considerati: 9
			combinaz. modale: CQC

Quota	M Sismica x g	Pos. GX	Pos. GY	E agg. X-X	E agg. Y-Y	Pos. KX	Pos. KY	rapp. r/Ls	rapp. ex/rx	rapp. ey/ry
cm	daN	cm	cm	cm	cm	cm	cm			
327.50	1.038e+05	1700.00	400.00	170.00	0.0	0.0	0.0	0.0	0.0	0.0
242.50	1.207e+05	1700.00	400.00	170.00	0.0	1700.00	400.00	1.244	0.0	0.0
Risulta	2.245e+05									

Modo	Frequenza	Periodo	Acc. Spettrale	M efficace X % x g	M efficace Y % x g	M efficace Z % x g	Energia	Energia x v			
	Hz	sec	g	daN	daN	daN					
1	2.944	0.340	0.365	0.0	0.0	2.179e+05	97.1	0.0	0.0	0.0	
2	3.853	0.260	0.365	0.73	3.25e-04	0.0	1.013e+05	45.1	0.0	0.0	
3	4.349	0.230	0.365	0.0	0.0	3577.63	1.6	0.0	0.0	0.0	
4	4.504	0.222	0.365	2.002e+05	89.2	0.0	0.0	2.15	9.59e-04	0.0	0.0
5	5.282	0.189	0.365	2.282e+04	10.2	0.0	0.0	6.20	2.76e-03	0.0	0.0
6	7.192	0.139	0.330	0.04	1.96e-05	0.0	0.0	1.930e+04	8.6	0.0	0.0
7	9.281	0.108	0.289	1168.49	0.5	0.0	0.0	0.07	3.07e-05	0.0	0.0
8	10.993	0.091	0.266	0.04	1.66e-05	0.0	0.0	5292.14	2.4	0.0	0.0
9	12.320	0.081	0.253	72.73	3.24e-02	2.28e-05	0.0	0.05	2.10e-05	0.0	0.0
Risulta				2.242e+05		2.214e+05		1.259e+05			
In percentuale				99.90		98.65		56.08			

CDC	Tipo	Sigla Id	Note
15	Edk	CDC=Ed (dinamico SLD) alfa=90.00 (ecc. -)	
			categoria suolo: B
			fattore di sito S = 1.500
			ordinata spettro (tratto Tb-Tc) = 0.365 g
			angolo di ingresso:90.00
			eccentricità aggiuntiva: negativa
			periodo proprio T1: 0.340 sec.
			numero di modi considerati: 9
			combinaz. modale: CQC

Quota	M Sismica x g	Pos. GX	Pos. GY	E agg. X-X	E agg. Y-Y	Pos. KX	Pos. KY	rapp. r/Ls	rapp. ex/rx	rapp. ey/ry
-------	---------------	---------	---------	------------	------------	---------	---------	------------	-------------	-------------

Progetto:

PROGETTO PER LA REALIZZAZIONE DI UN IMPIANTO AGRO-FOTOVOLTAICO DELLA POTENZA DI 40,658 MWp (36,5 MW IN IMMISSIONE) NEI COMUNI DI STORNARELLA (FG) E ORTA NOVA (FG) IN LOCALITA' "FERRANTI", DELLE OPERE CONNESSE E DELLE INFRASTRUTTURE INDISPENSABILI

– Progetto definitivo –

Elaborato:

RELAZIONE DI CALCOLO PRELIMINARE – Fabbricato SSE

Codice identificativo progetto:

FV071EGEFEB

Rev:

00

Data:

Marzo 2021

Foglio

32 di 53

Quota	M Sismica x g	Pos. GX	Pos. GY	E agg. X-X	E agg. Y-Y	Pos. KX	Pos. KY	rapp. r/Ls	rapp. ex/rx	rapp. ey/ry
cm	daN	cm	cm	cm	cm	cm	cm			
327.50	1.038e+05	1700.00	400.00	-170.00	0.0	0.0	0.0	0.0	0.0	0.0
242.50	1.207e+05	1700.00	400.00	-170.00	0.0	1700.00	400.00	1.244	0.0	0.0
Risulta	2.245e+05									

Modo	Frequenza	Periodo	Acc. Spettrale	M efficace x g	X %	M efficace Y %	M efficace Z %	Energia	Energia x v
	Hz	sec	g	daN		daN	daN		
1	2.944	0.340	0.365	0.0	0.0	2.179e+05	97.1	0.0	0.0
2	3.853	0.260	0.365	0.73	3.25e-04	0.0	0.0	1.013e+05	45.1
3	4.349	0.230	0.365	0.0	0.0	3577.63	1.6	0.0	0.0
4	4.504	0.222	0.365	2.002e+05	89.2	0.0	0.0	2.15	9.59e-04
5	5.282	0.189	0.365	2.282e+04	10.2	0.0	0.0	6.20	2.76e-03
6	7.192	0.139	0.330	0.04	1.96e-05	0.0	0.0	1.930e+04	8.6
7	9.281	0.108	0.289	1168.53	0.5	0.0	0.0	0.07	2.99e-05
8	10.993	0.091	0.266	0.04	1.70e-05	5.80e-06	0.0	5289.13	2.4
9	12.320	0.081	0.253	72.89	3.25e-02	3.62e-04	0.0	6.38e-03	2.84e-06
Risulta				2.242e+05		2.214e+05		1.259e+05	
In percentuale				99.90		98.65		56.08	

7.2. RISULTATI ELEMENTI TIPO TRAVE

Il controllo dei risultati delle analisi condotte, per quanto concerne gli elementi monodimensionali di tipo trave, è possibile in relazione alle sottoriportate mappe di colore.

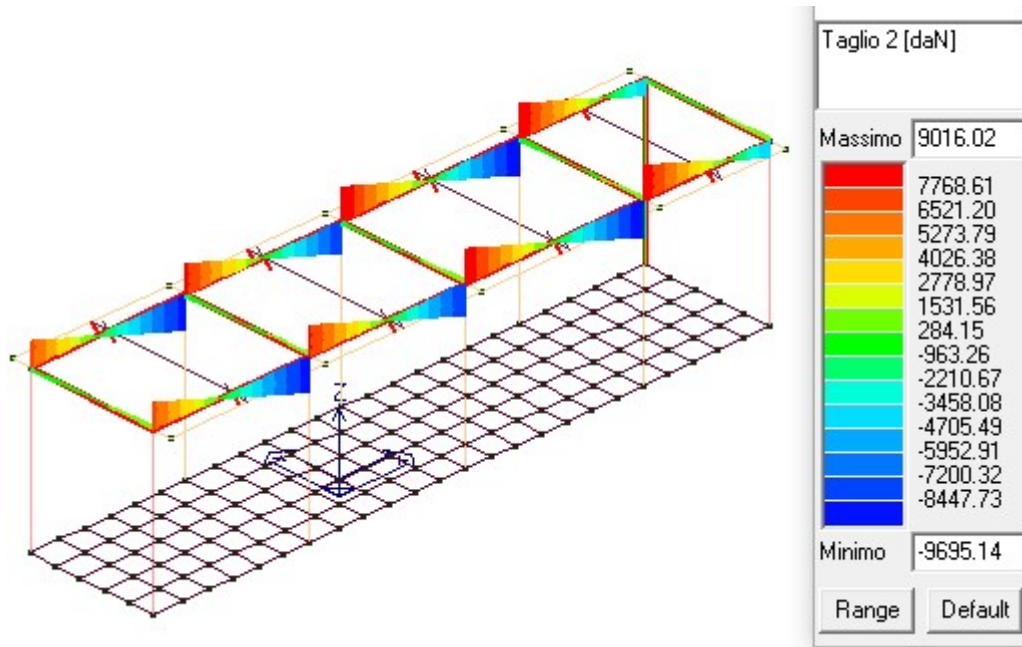
Per il controllo dei risultati relativi alle tensioni negli elementi trave mediante diagrammi e mappe di colore, ad ogni trave corrisponde un diagramma con una rappresentazione cromatica a cui è associata una legenda che riporta i valori numerici delle sollecitazioni.

Di seguito si riportano alcune mappe di colore rappresentative delle sollecitazioni di taglio e momento flettente per combinazioni di carico peggiorative in condizioni statiche. Tali diagrammi sono utili ad una interpretazione qualitativa dello stato di sollecitazione degli elementi e permette la valutazione dell'affidabilità del modello di calcolo.

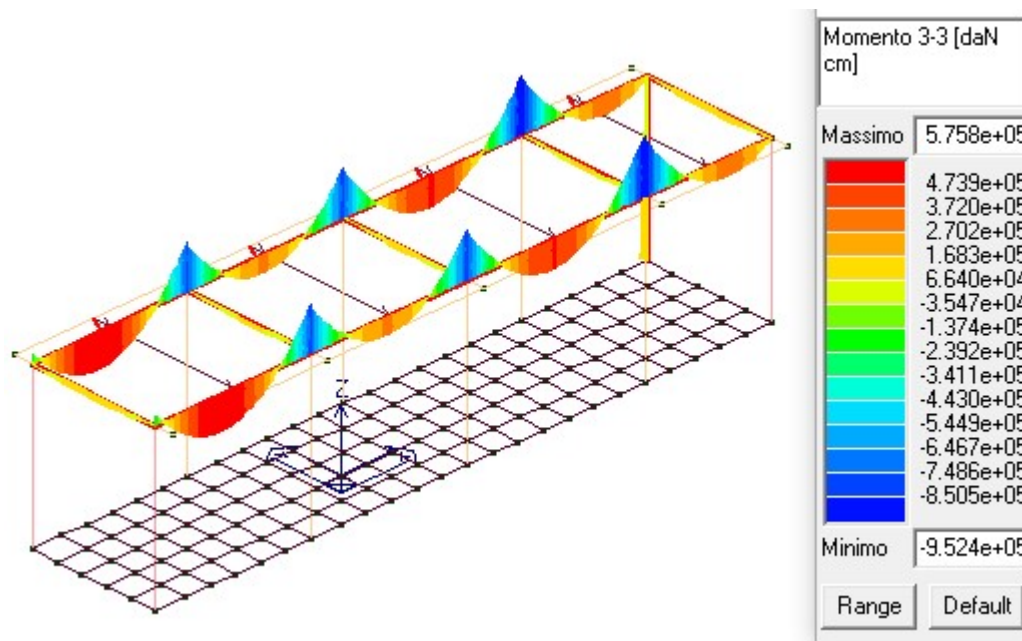
Progetto:
PROGETTO PER LA REALIZZAZIONE DI UN IMPIANTO AGRO-FOTOVOLTAICO DELLA POTENZA DI 40,658 MWp (36,5 MW IN IMMISSIONE) NEI COMUNI DI STORNARELLA (FG) E ORTA NOVA (FG) IN LOCALITA' "FERRANTI", DELLE OPERE CONNESSE E DELLE INFRASTRUTTURE INDISPENSABILI
- Progetto definitivo -

Elaborato:
RELAZIONE DI CALCOLO PRELIMINARE – Fabbricato SSE

Codice identificativo progetto: FV071EGEFEB	Rev:				Data: Marzo 2021	Foglio 33 di 53
	00					



Travi: Diagramma del taglio agente in direzione dell'asse locale 2-2



Travi: Diagramma del momento flettente agente attorno all'asse locale 3-3

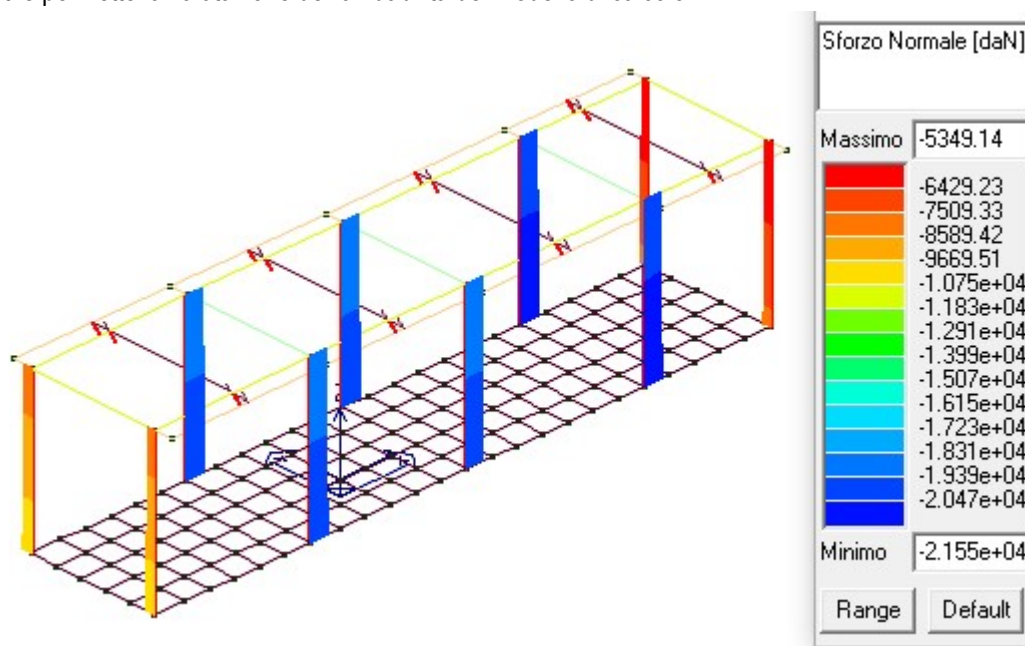
7.3. RISULTATI ELEMENTI TIPO PILASTRO

Il controllo dei risultati delle analisi condotte, per quanto concerne gli elementi monodimensionali di tipo pilastro, è possibile in relazione alle sottoriportate mappe di colore.

Progetto: PROGETTO PER LA REALIZZAZIONE DI UN IMPIANTO AGRO-FOTOVOLTAICO DELLA POTENZA DI 40,658 MWp (36,5 MW IN IMMISSIONE) NEI COMUNI DI STORNARELLA (FG) E ORTA NOVA (FG) IN LOCALITA' "FERRANTI", DELLE OPERE CONNESSE E DELLE INFRASTRUTTURE INDISPENSABILI <i>- Progetto definitivo -</i>					
Elaborato: RELAZIONE DI CALCOLO PRELIMINARE – Fabbricato SSE					
Codice identificativo progetto: FV071EGEFEB	Rev:			Data: Marzo 2021	Foglio 34 di 53
	00				

Per il controllo dei risultati relativi alle tensioni negli elementi pilastro mediante diagrammi e mappe di colore, ad ogni pilastro corrisponde un diagramma con una rappresentazione cromatica a cui è associata una legenda che riporta i valori numerici delle sollecitazioni.

Di seguito si riporta una mappa di colore rappresentativa delle sollecitazioni di sforzo normale per la combinazione di carico peggiorativa in condizioni statiche. Tali diagrammi sono utili ad una interpretazione qualitativa dello stato di sollecitazione degli elementi e permette la valutazione dell'affidabilità del modello di calcolo.



Pilastri: Diagramma dello sforzo normale

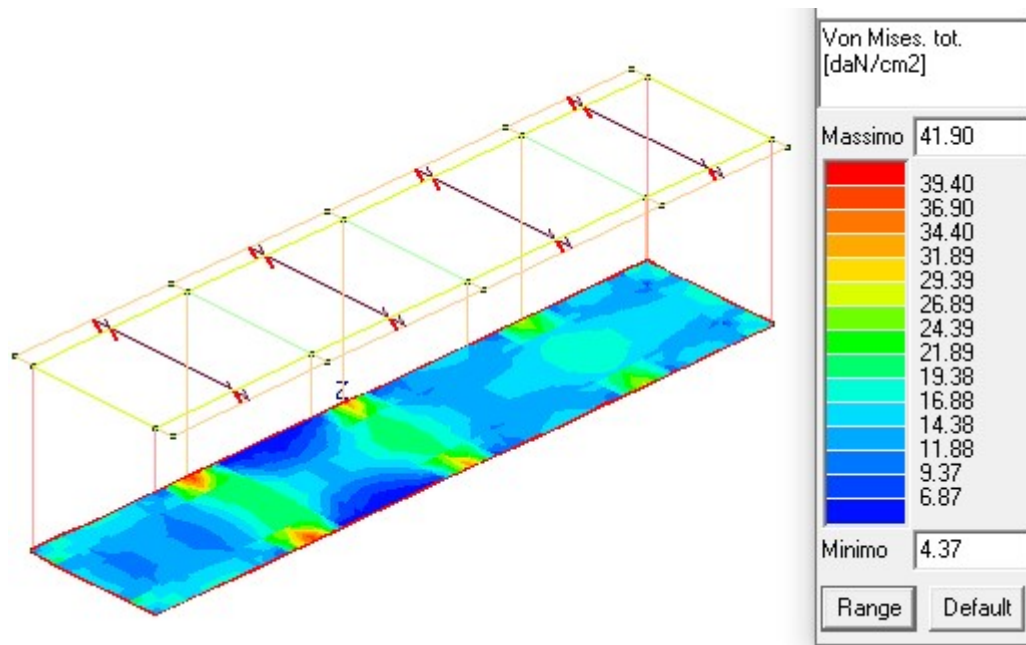
7.4. RISULTATI ELEMENTI TIPO SHELL

Il controllo dei risultati delle analisi condotte, per quanto concerne gli elementi tipo shell, è possibile in relazione alle sottoriportate mappe di colore rappresentative degli stati tensionali.

Il controllo dei risultati relativi alle tensioni negli elementi D3 può avvenire anche mediante rappresentazione cromatica. Ad ogni elemento corrisponde la rappresentazione cromatica a cui è associata una legenda che riporta i valori numerici delle tensioni.

Di seguito si riporta una mappa di colore rappresentativa delle tensioni totali (membrana + flessione) ottenute mediante la formulazione di Von Mises per le combinazioni di carico peggiorative in condizioni statiche. Tali diagrammi sono utili ad una interpretazione qualitativa dello stato di sollecitazione degli elementi e permette la valutazione dell'affidabilità del modello di calcolo.

Progetto: PROGETTO PER LA REALIZZAZIONE DI UN IMPIANTO AGRO-FOTOVOLTAICO DELLA POTENZA DI 40,658 MWp (36,5 MW IN IMMISSIONE) NEI COMUNI DI STORNARELLA (FG) E ORTA NOVA (FG) IN LOCALITA' "FERRANTI", DELLE OPERE CONNESSE E DELLE INFRASTRUTTURE INDISPENSABILI <i>- Progetto definitivo -</i>			
Elaborato: RELAZIONE DI CALCOLO PRELIMINARE – Fabbricato SSE			
Codice identificativo progetto: FV071EGEFEB	Rev: 00	Data: Marzo 2021	Foglio 35 di 53



Mapa cromatica delle tensioni totali (membrana + flessione) ottenute mediante la formulazione di Von Mises

8. VERIFICHE AGLI STATI LIMITE STRUTTURALI

8.1. VERIFICHE AGLI STATI LIMITE ULTIMI (SLU)

8.1.1. Elementi trave

Di seguito si riportano dei tabulati indicativi dei valori di verifica e delle armature previste in progetto.

Travi calate 30x50 cm.

Trave	Note	Pos. cm	%Af	Af inf.	Af. sup	Af long.	M_T= 7	Z=382.5	P=1	P=5	Staffe Rif. cmb L=cm
							x/d	V N/M	V V/T cls	V V/T acc	
65	ok,ok s=3,m=3	0.0	0.40	6.0	6.0	0.0	0.11	0.35	0.33	0.23	2d8/10 L=50 22,15,39
		250.0	0.40	6.0	6.0	0.0	0.11	0.54	0.19	0.22	2d8/20 L=365 2,15,39
		500.0	0.40	6.0	6.0	0.0	0.11	0.61	0.33	0.23	2d8/10 L=50 21,15,39
53	ok,ok s=3,m=3	0.0	0.40	6.0	6.0	0.0	0.11	0.66	0.32	0.23	2d8/10 L=50 19,15,39
		250.0	0.40	6.0	6.0	0.0	0.11	0.28	0.18	0.22	2d8/20 L=360 2,15,39
		500.0	0.40	6.0	6.0	0.0	0.11	0.69	0.32	0.23	2d8/10 L=50 21,15,39
54	ok,ok s=3,m=3	0.0	0.40	6.0	6.0	0.0	0.11	0.65	0.32	0.24	2d8/10 L=50 19,25,39
		285.0	0.40	6.0	6.0	0.0	0.11	0.47	0.15	0.19	2d8/20 L=430 2,25,39
		570.0	0.40	6.0	6.0	0.0	0.11	0.80	0.32	0.24	2d8/10 L=50 21,25,39
55	ok,ok s=3,m=3	0.0	0.40	6.0	6.0	0.0	0.11	0.73	0.33	0.24	2d8/10 L=50 2,25,39
		202.5	0.40	6.0	6.0	0.0	0.11	0.23	0.22	0.27	2d8/20 L=270 2,25,39
		405.0	0.40	6.0	6.0	0.0	0.11	0.37	0.33	0.24	2d8/10 L=50 19,25,39
							M_T= 11	Z=382.5	P=5	P=10	
Trave	Note	Pos.	%Af	Af inf.	Af. sup	Af long.	x/d	V N/M	V V/T cls	V V/T acc	Staffe Rif. cmb
59	ok,ok s=3,m=3	0.0	0.40	6.0	6.0	0.0	0.11	0.84	0.25	0.16	2d8/10 L=50 24,24,39
		205.0	0.40	6.0	6.0	0.0	0.11	0.10	0.23	0.28	2d8/20 L=260 2,24,39
		410.0	0.40	6.0	6.0	0.0	0.11	0.84	0.25	0.16	2d8/10 L=50 27,24,39
							M_T= 12	Z=382.5	P=6	P=10	
Trave	Note	Pos.	%Af	Af inf.	Af. sup	Af long.	x/d	V N/M	V V/T cls	V V/T acc	Staffe Rif. cmb
67	ok,ok	0.0	0.40	6.0	6.0	0.0	0.11	0.37	0.33	0.23	2d8/10 L=50 23,12,39

Progetto:

PROGETTO PER LA REALIZZAZIONE DI UN IMPIANTO AGRO-FOTOVOLTAICO DELLA POTENZA DI 40,658 MWp (36,5 MW IN IMMISSIONE) NEI COMUNI DI STORNARELLA (FG) E ORTA NOVA (FG) IN LOCALITA' "FERRANTI", DELLE OPERE CONNESSE E DELLE INFRASTRUTTURE INDISPENSABILI

- Progetto definitivo -

Elaborato:

RELAZIONE DI CALCOLO PRELIMINARE - Fabbricato SSE

Codice identificativo progetto:	Rev:					Data:	Foglio
	FV071EGEFEB	00					

s=3,m=3	250.0	0.40	6.0	6.0	0.0	0.11	0.54	0.19	0.22	2d8/20 L=365	2,12,39	
	500.0	0.40	6.0	6.0	0.0	0.11	0.63	0.33	0.23	2d8/10 L=50	20,12,39	
60 ok,ok	0.0	0.40	6.0	6.0	0.0	0.11	0.68	0.32	0.23	2d8/10 L=50	18,12,39	
s=3,m=3	250.0	0.40	6.0	6.0	0.0	0.11	0.28	0.18	0.22	2d8/20 L=360	2,12,39	
	500.0	0.40	6.0	6.0	0.0	0.11	0.71	0.32	0.23	2d8/10 L=50	20,12,39	
61 ok,ok	0.0	0.40	6.0	6.0	0.0	0.11	0.67	0.32	0.24	2d8/10 L=50	18,26,39	
s=3,m=3	285.0	0.40	6.0	6.0	0.0	0.11	0.47	0.15	0.19	2d8/20 L=430	2,26,39	
	570.0	0.40	6.0	6.0	0.0	0.11	0.82	0.32	0.24	2d8/10 L=50	20,26,39	
62 ok,ok	0.0	0.40	6.0	6.0	0.0	0.11	0.73	0.33	0.24	2d8/10 L=50	2,26,39	
s=3,m=3	202.5	0.40	6.0	6.0	0.0	0.11	0.23	0.22	0.27	2d8/20 L=270	2,26,39	
	405.0	0.40	6.0	6.0	0.0	0.11	0.40	0.33	0.24	2d8/10 L=50	18,26,39	
M_T= 13 Z=382.5 P=1 P=6												
Trave	Note	Pos.	%Af	Af inf.	Af. sup	Af long.	x/d	V N/M	V V/T cls	V V/T acc	Staffe Rif. cmb	
66	ok,ok	0.0	0.40	6.0	6.0	0.0	0.11	0.93	0.24	0.16	2d8/10 L=50	12,12,39
	s=3,m=3	205.0	0.40	6.0	6.0	0.0	0.11	0.10	0.22	0.28	2d8/20 L=260	2,12,39
		410.0	0.40	6.0	6.0	0.0	0.11	0.93	0.24	0.16	2d8/10 L=50	15,12,39

Trave	M negativo i	M positivo i	M negativo f	M positivo f	Luce per V	V M-i M+f	V M+i M-f	VEd,min	VEd,max	Vr1	As
	daN cm	daN cm	daN cm	daN cm	cm	daN	daN	daN	daN	daN	cm2
53	1.013e+06	1.013e+06	1.013e+06	1.013e+06	460.00	4404.57	4404.57	0.0	0.0	0.0	0.0
54	1.013e+06	1.013e+06	1.013e+06	1.013e+06	530.00	3822.84	3822.84	0.0	0.0	0.0	0.0
55	1.013e+06	1.013e+06	1.013e+06	1.013e+06	370.00	5475.95	5475.95	0.0	0.0	0.0	0.0
59	1.013e+06	1.013e+06	1.013e+06	1.013e+06	360.00	5628.06	5628.06	0.0	0.0	0.0	0.0
60	1.013e+06	1.013e+06	1.013e+06	1.013e+06	460.00	4404.57	4404.57	0.0	0.0	0.0	0.0
61	1.013e+06	1.013e+06	1.013e+06	1.013e+06	530.00	3822.84	3822.84	0.0	0.0	0.0	0.0
62	1.013e+06	1.013e+06	1.013e+06	1.013e+06	370.00	5475.95	5475.95	0.0	0.0	0.0	0.0
65	1.013e+06	1.013e+06	1.013e+06	1.013e+06	465.00	4357.21	4357.21	0.0	0.0	0.0	0.0
66	1.013e+06	1.013e+06	1.013e+06	1.013e+06	360.00	5628.06	5628.06	0.0	0.0	0.0	0.0
67	1.013e+06	1.013e+06	1.013e+06	1.013e+06	465.00	4357.21	4357.21	0.0	0.0	0.0	0.0

Travi a spessore 60x25 cm

M_T= 8 Z=382.5 P=2 P=7												
Trave	Note	Pos.	%Af	Af inf.	Af. sup	Af long.	x/d	V N/M	V V/T cls	V V/T acc	Staffe Rif. cmb	
56	ok,ok	0.0	0.54	8.0	8.0	0.0	0.21	0.68	0.17	0.05	4d8/5 L=50	15,12,39
	s=4,m=3	205.0	0.54	8.0	8.0	0.0	0.21	0.12	0.15	0.13	4d8/15 L=280	2,12,39
		410.0	0.54	8.0	8.0	0.0	0.21	0.68	0.17	0.05	4d8/5 L=50	12,12,39
M_T= 9 Z=382.5 P=3 P=8												
Trave	Note	Pos.	%Af	Af inf.	Af. sup	Af long.	x/d	V N/M	V V/T cls	V V/T acc	Staffe Rif. cmb	
57	ok,ok	0.0	0.54	8.0	8.0	0.0	0.21	0.68	0.13	0.05	4d8/5 L=50	27,29,39
	s=4,m=3	205.0	0.54	8.0	8.0	0.0	0.21	0.13	0.11	0.13	4d8/15 L=280	2,29,39
		410.0	0.54	8.0	8.0	0.0	0.21	0.68	0.13	0.05	4d8/5 L=50	24,29,39
M_T= 10 Z=382.5 P=4 P=9												
Trave	Note	Pos.	%Af	Af inf.	Af. sup	Af long.	x/d	V N/M	V V/T cls	V V/T acc	Staffe Rif. cmb	
58	ok,ok	0.0	0.54	8.0	8.0	0.0	0.21	0.63	0.18	0.05	4d8/5 L=50	27,24,39
	s=4,m=3	205.0	0.54	8.0	8.0	0.0	0.21	0.12	0.15	0.13	4d8/15 L=280	2,24,39
		410.0	0.54	8.0	8.0	0.0	0.21	0.63	0.18	0.05	4d8/5 L=50	24,24,39

Trave	M negativo i	M positivo i	M negativo f	M positivo f	Luce per V	V M-i M+f	V M+i M-f	VEd,min	VEd,max	Vr1	As
	daN cm	daN cm	daN cm	daN cm	cm	daN	daN	daN	daN	daN	cm2
56	5.941e+05	5.941e+05	5.941e+05	5.941e+05	380.00	3127.06	3127.06	0.0	0.0	0.0	0.0
57	5.941e+05	5.941e+05	5.941e+05	5.941e+05	380.00	3127.06	3127.06	0.0	0.0	0.0	0.0
58	5.941e+05	5.941e+05	5.941e+05	5.941e+05	380.00	3127.06	3127.06	0.0	0.0	0.0	0.0

Di seguito si riporta una mappa di colore rappresentativa dei valori massimi della verifica a pressoflessione come rapporto Ed/Rd con Ed sollecitazione di progetto derivante da N e M33 e Rd sollecitazione ultima (Rif.: D.M. 17/01/2018, punto 4.1.2.3.4); Verifica positiva se ≤1.

Progetto:

PROGETTO PER LA REALIZZAZIONE DI UN IMPIANTO AGRO-FOTOVOLTAICO DELLA POTENZA DI 40,658 MWp (36,5 MW IN IMMISSIONE) NEI COMUNI DI STORNARELLA (FG) E ORTA NOVA (FG) IN LOCALITA' "FERRANTI", DELLE OPERE CONNESSE E DELLE INFRASTRUTTURE INDISPENSABILI
– Progetto definitivo –

Elaborato:

RELAZIONE DI CALCOLO PRELIMINARE – Fabbricato SSE

Codice identificativo progetto:

FV071EGEFEB

Rev:

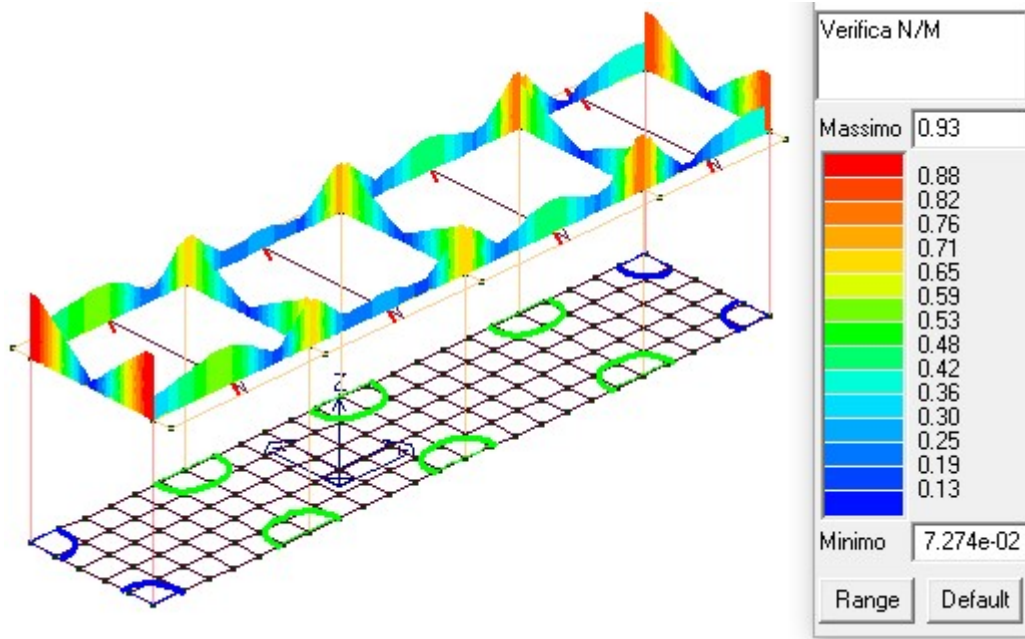
00

Data:

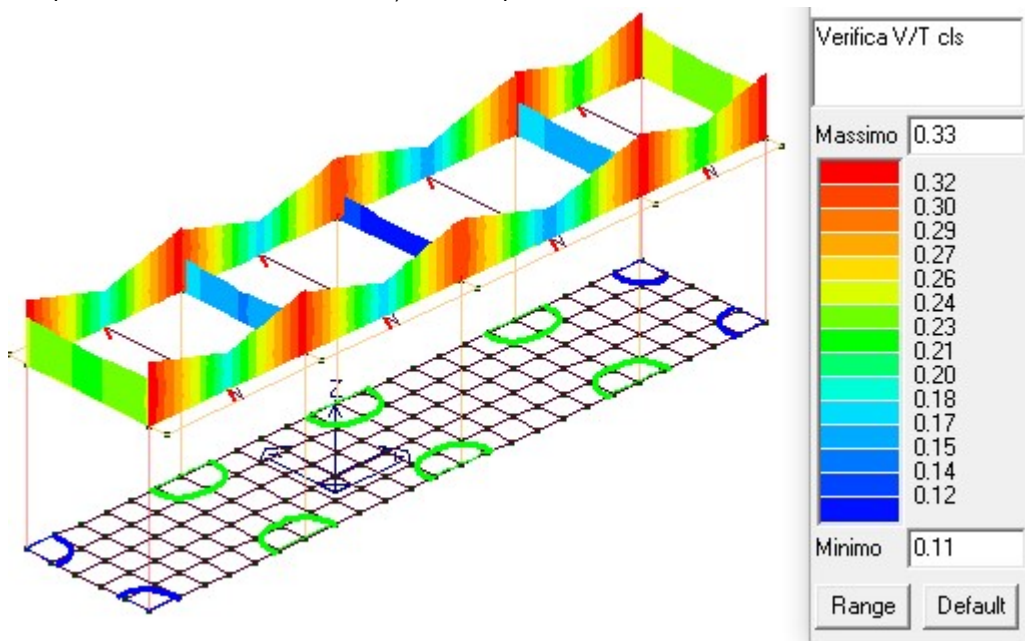
Marzo 2021

Foglio

37 di 53



La mappa di colore che segue illustra i risultati della verifica a taglio lato calcestruzzo (verifica della biella compressa di calcestruzzo), mediante l'espressione $(T_d/T_u) + (V_d/V_u) \leq 1$ con T sollecitazione torcente e V sollecitazione tagliante (Rif.: D.M. 17/01/2018, punto 4.1.2.3.5 – formula 4.1.28); Verifica positiva se ≤ 1 .



La mappa di colore che segue illustra i risultati della verifica a taglio lato acciaio, ottenuta come rapporto tra la sollecitazione e la resistenza (Rif.: D.M. 17/01/2018, punto 4.1.2.3.5 – formula 4.1.27); Verifica positiva se ≤ 1 .

Progetto:

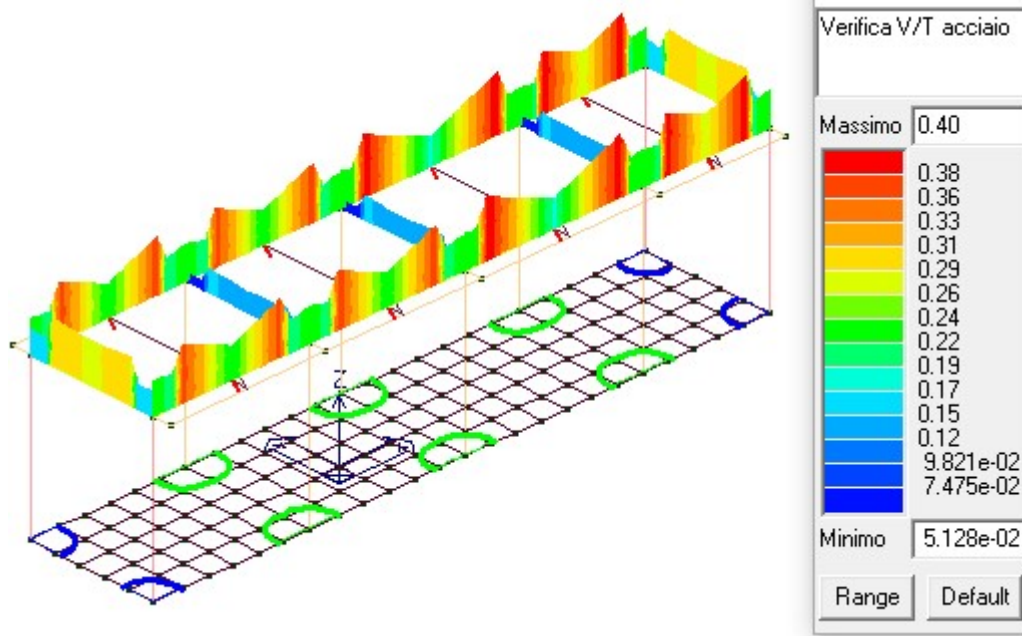
PROGETTO PER LA REALIZZAZIONE DI UN IMPIANTO AGRO-FOTOVOLTAICO DELLA POTENZA DI 40,658 MWp (36,5 MW IN IMMISSIONE) NEI COMUNI DI STORNARELLA (FG) E ORTA NOVA (FG) IN LOCALITA' "FERRANTI", DELLE OPERE CONNESSE E DELLE INFRASTRUTTURE INDISPENSABILI

- Progetto definitivo -

Elaborato:

RELAZIONE DI CALCOLO PRELIMINARE - Fabbricato SSE

Codice identificativo progetto: FV071EGEFEB	Rev:					Data: Marzo 2021	Foglio 38 di 53
	00						



8.1.2. Elementi pilastro

Di seguito si riportano dei tabulati indicativi dei valori di verifica e delle armature previste in progetto.

Pilas.	Note	Stato	Quota cm	%Af	r. snell.	Armat. long.	V N/M	V N sis	Staffe L=cm	V V/T cls	V V/T acc	Rif. cmb
M_P= 1 X=-595.0 Y=0.0												
63	s=1,m=3	ok,ok	-107.5	1.34	0.65	4d16 2+4 d16	0.69	0.07	2+2d8/5 L=85	0.33	0.13	32,35,30,26
	[b=1.0;1.0]		137.5	1.34	0.65	4d16 2+4 d16	0.11	0.072+2d8/15 L=320		0.33	0.38	22,35,30,26
			382.5	1.34	0.65	4d16 2+4 d16	0.63	0.06	2+2d8/5 L=85	0.33	0.13	12,35,30,26
M_P= 2 X=-95.0 Y=0.0												
45	s=2,m=3	ok,ok	-107.5	1.01	0.87	4d16 0+2 d16	0.82	0.12	2+2d8/5 L=85	0.23	0.09	12,35,20,25
	[b=1.0;1.0]		137.5	1.01	0.87	4d16 0+2 d16	0.14	0.122+2d8/15 L=320		0.23	0.28	12,35,20,25
			382.5	1.01	0.87	4d16 0+2 d16	0.64	0.11	2+2d8/5 L=85	0.23	0.09	21,35,20,25
M_P= 3 X=405.0 Y=0.0												
46	s=2,m=3	ok,ok	-107.5	1.01	0.88	4d16 0+2 d16	0.81	0.12	2+2d8/5 L=85	0.23	0.09	24,35,20,12
	[b=1.0;1.0]		137.5	1.01	0.88	4d16 0+2 d16	0.14	0.112+2d8/15 L=320		0.23	0.28	24,35,20,12
			382.5	1.01	0.88	4d16 0+2 d16	0.63	0.11	2+2d8/5 L=85	0.23	0.09	16,35,20,12
M_P= 4 X=975.0 Y=0.0												
47	s=2,m=3	ok,ok	-107.5	1.01	0.98	4d16 0+2 d16	0.75	0.13	2+2d8/5 L=85	0.23	0.10	24,27,18,12
	[b=1.0;1.0]		137.5	1.01	0.98	4d16 0+2 d16	0.13	0.122+2d8/15 L=320		0.23	0.29	24,27,18,12
			382.5	1.01	0.98	4d16 0+2 d16	0.58	0.12	2+2d8/5 L=85	0.23	0.10	16,27,18,12
M_P= 5 X=1380.0 Y=0.0												
48	s=1,m=3	ok,ok	-107.5	1.34	0.52	4d16 2+4 d16	0.61	0.06	2+2d8/5 L=85	0.32	0.13	24,27,39,15
	[b=1.0;1.0]		137.5	1.34	0.52	4d16 2+4 d16	0.11	0.052+2d8/15 L=320		0.32	0.38	16,27,39,15
			382.5	1.34	0.52	4d16 2+4 d16	0.53	0.05	2+2d8/5 L=85	0.32	0.13	24,27,39,15
M_P= 6 X=-595.0 Y=410.0												
64	s=1,m=3	ok,ok	-107.5	1.34	0.65	4d16 2+4 d16	0.69	0.07	2+2d8/5 L=85	0.33	0.13	15,32,39,25
	[b=1.0;1.0]		137.5	1.34	0.65	4d16 2+4 d16	0.10	0.072+2d8/15 L=320		0.33	0.38	2,32,39,25
			382.5	1.34	0.65	4d16 2+4 d16	0.63	0.06	2+2d8/5 L=85	0.33	0.13	15,32,39,25
M_P= 7 X=-95.0 Y=410.0												
49	s=2,m=3	ok,ok	-107.5	1.01	0.87	4d16 0+2 d16	0.82	0.12	2+2d8/5 L=85	0.23	0.09	15,32,23,26

Progetto:

PROGETTO PER LA REALIZZAZIONE DI UN IMPIANTO AGRO-FOTOVOLTAICO DELLA POTENZA DI 40,658 MWp (36,5 MW IN IMMISSIONE) NEI COMUNI DI STORNARELLA (FG) E ORTA NOVA (FG) IN LOCALITA' "FERRANTI", DELLE OPERE CONNESSE E DELLE INFRASTRUTTURE INDISPENSABILI

- Progetto definitivo -

Elaborato:

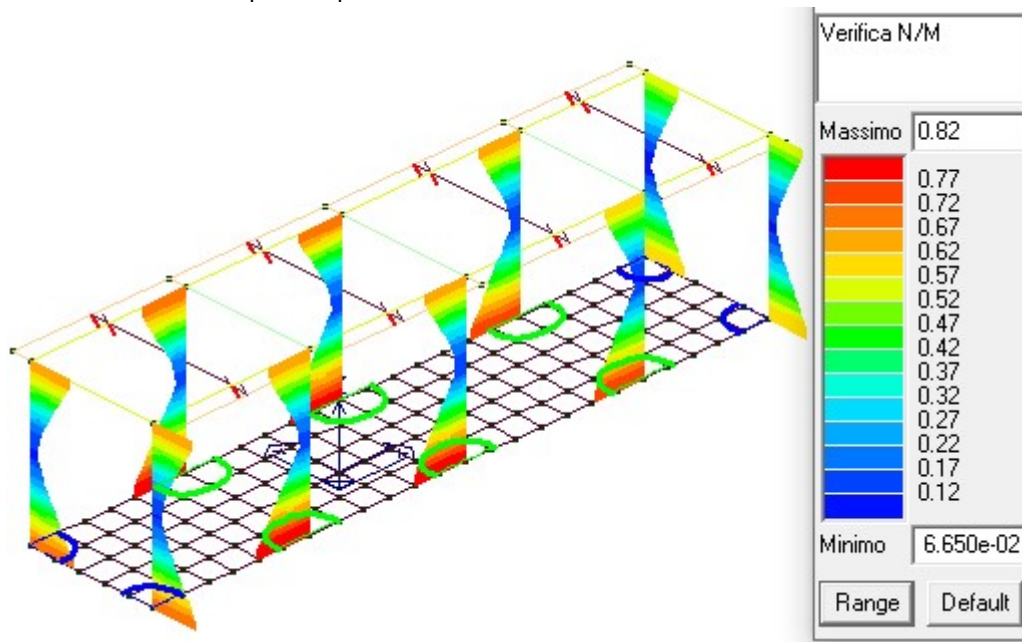
RELAZIONE DI CALCOLO PRELIMINARE - Fabbricato SSE

Codice identificativo progetto:	Rev:					Data:	Foglio
	FV071EGEFEB	00					

			137.5	1.01	0.87	4d16 0+2 d16	0.14	0.122+2d8/15 L=320	0.23	0.28 15,32,23,26		
			382.5	1.01	0.87	4d16 0+2 d16	0.69	0.11 2+2d8/5 L=85	0.23	0.09 20,32,23,26		
						M_P= 8	X=405.0	Y=410.0				
Pilas.	Note	Stato	Quota	%Af	r. snell.	Armat. long.	V N/M	V N sis	Staffe	V V/T cls	V V/T acc	Rif. cmb
50	s=2,m=3	ok,ok	-107.5	1.01	0.88	4d16 0+2 d16	0.81	0.12 2+2d8/5 L=85	0.23	0.09 27,32,23,15		
			137.5	1.01	0.88	4d16 0+2 d16	0.14	0.112+2d8/15 L=320	0.23	0.28 27,32,23,15		
			382.5	1.01	0.88	4d16 0+2 d16	0.67	0.11 2+2d8/5 L=85	0.23	0.09 17,32,23,15		
						M_P= 9	X=975.0	Y=410.0				
Pilas.	Note	Stato	Quota	%Af	r. snell.	Armat. long.	V N/M	V N sis	Staffe	V V/T cls	V V/T acc	Rif. cmb
51	s=2,m=3	ok,ok	-107.5	1.01	0.98	4d16 0+2 d16	0.75	0.13 2+2d8/5 L=85	0.23	0.10 27,24,17,15		
			137.5	1.01	0.98	4d16 0+2 d16	0.13	0.122+2d8/15 L=320	0.23	0.29 27,24,17,15		
			382.5	1.01	0.98	4d16 0+2 d16	0.62	0.12 2+2d8/5 L=85	0.23	0.10 17,24,17,15		
						M_P= 10	X=1380.0	Y=410.0				
Pilas.	Note	Stato	Quota	%Af	r. snell.	Armat. long.	V N/M	V N sis	Staffe	V V/T cls	V V/T acc	Rif. cmb
52	s=1,m=3	ok,ok	-107.5	1.34	0.45	4d16 2+4 d16	0.61	0.06 2+2d8/5 L=85	0.32	0.13 27,24,39,12		
			137.5	1.34	0.45	4d16 2+4 d16	0.07	0.052+2d8/15 L=320	0.32	0.38 2,24,39,12		
			382.5	1.34	0.45	4d16 2+4 d16	0.53	0.05 2+2d8/5 L=85	0.32	0.13 27,24,39,12		

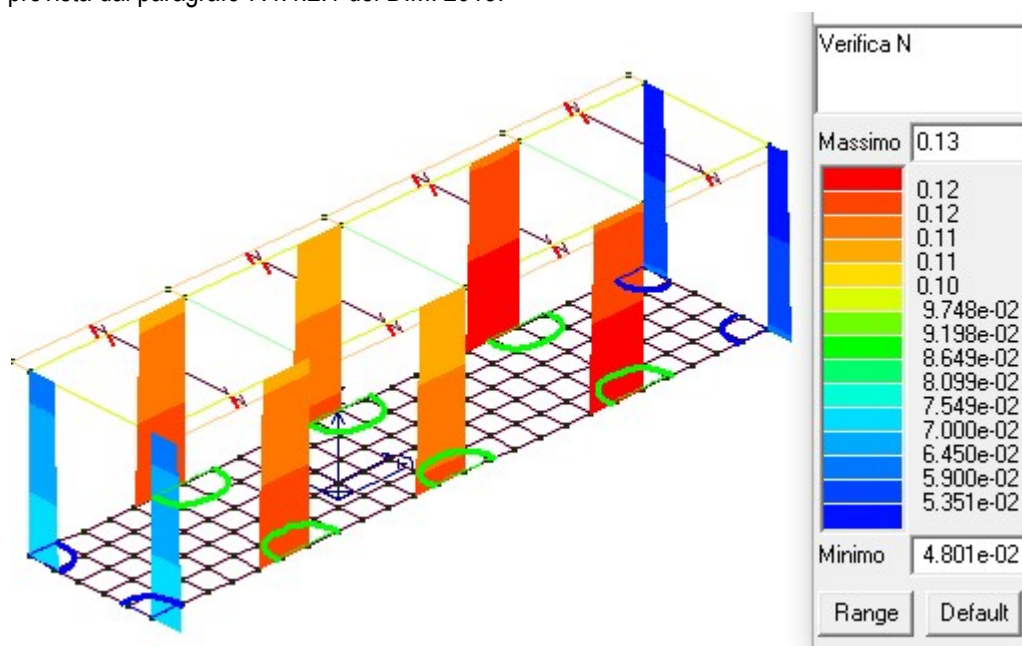
Pilas.	sovr. Xi	sovr. Xf	sovr. Yi	sovr. Yf	M 2-2 i	M 2-2 f	M 3-3 i	M 3-3 f	Luce per V	V M2-2	V M3-3
					daN cm	daN cm	daN cm	daN cm	cm	daN	daN
45	0.0	0.0	0.0	0.0	7.249e+05	7.098e+05	1.008e+06	9.883e+05	442.50	3604.14	5013.89
46	0.0	0.0	0.0	0.0	7.197e+05	7.045e+05	1.002e+06	9.813e+05	442.50	3578.27	4979.60
47	0.0	0.0	0.0	0.0	7.327e+05	7.176e+05	1.019e+06	9.987e+05	442.50	3642.78	5064.90
48	0.0	0.0	0.0	0.0	1.001e+06	9.821e+05	1.812e+06	1.780e+06	442.50	4975.26	9011.17
49	0.0	0.0	0.0	0.0	7.249e+05	7.098e+05	1.008e+06	9.883e+05	442.50	3604.14	5013.89
50	0.0	0.0	0.0	0.0	7.197e+05	7.045e+05	1.002e+06	9.813e+05	442.50	3578.27	4979.60
51	0.0	0.0	0.0	0.0	7.327e+05	7.176e+05	1.019e+06	9.987e+05	442.50	3642.78	5064.90
52	0.0	0.0	0.0	0.0	1.001e+06	9.821e+05	1.812e+06	1.780e+06	442.50	4975.26	9011.17
63	0.0	0.0	0.0	0.0	1.024e+06	1.006e+06	1.851e+06	1.821e+06	442.50	5091.93	9203.72
64	0.0	0.0	0.0	0.0	1.024e+06	1.006e+06	1.851e+06	1.821e+06	442.50	5091.93	9203.72

Di seguito si riporta una mappa di colore illustrativa dei valori massimi del rapporto Sd/Su, con Sd sollecitazione di progetto ed Su sollecitazione ultima. Verifica positiva per valori ≤1.

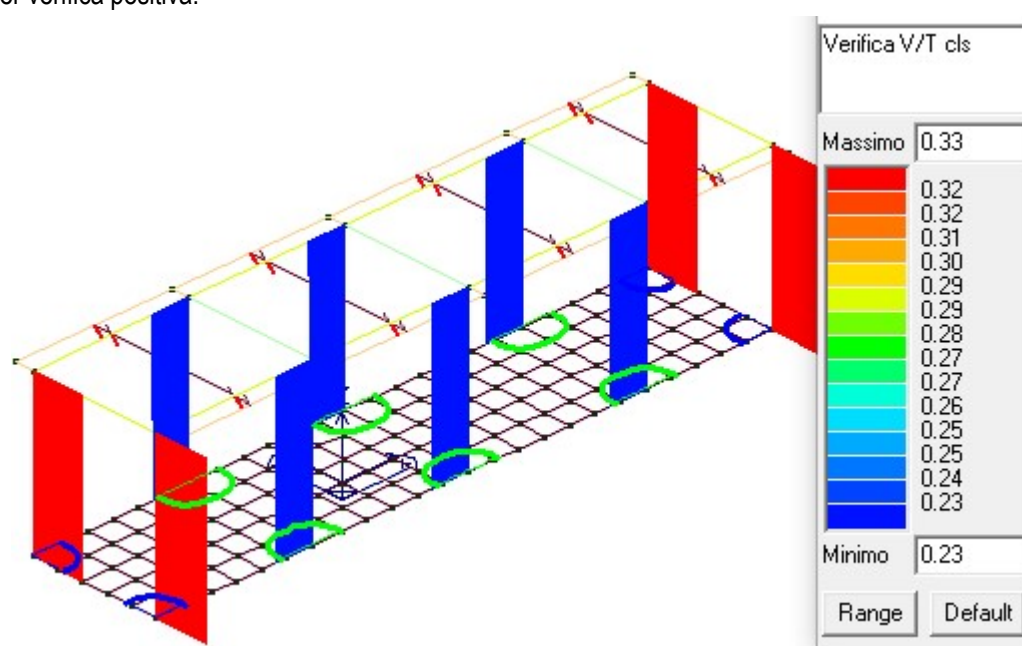


Progetto: PROGETTO PER LA REALIZZAZIONE DI UN IMPIANTO AGRO-FOTOVOLTAICO DELLA POTENZA DI 40,658 MWp (36,5 MW IN IMMISSIONE) NEI COMUNI DI STORNARELLA (FG) E ORTA NOVA (FG) IN LOCALITA' "FERRANTI", DELLE OPERE CONNESSE E DELLE INFRASTRUTTURE INDISPENSABILI <i>- Progetto definitivo -</i>					
Elaborato: RELAZIONE DI CALCOLO PRELIMINARE – Fabbricato SSE					
Codice identificativo progetto: FV071EGEFEB	Rev:			Data: Marzo 2021	Foglio 40 di 53
	00				

Di seguito si riporta una mappa di colore che permette la visualizzazione dei valori della verifica a compressione del calcestruzzo prevista dal paragrafo 7.4.4.2.1 del D.M. 2018.



Con riferimento al paragrafo 4.1.2.3.5 del D.M. 2018, di seguito si riportano delle mappe di colore che permettono la visualizzazione dei valori massimi del rapporto S_d/S_u , lato calcestruzzo e lato acciaio, con sollecitazioni taglianti e torcenti proporzionali (S_d = sollecitazione di progetto, S_u = sollecitazione ultima). Il valore del rapporto deve essere minore o uguale a 1 per verifica positiva.



Progetto:

PROGETTO PER LA REALIZZAZIONE DI UN IMPIANTO AGRO-FOTOVOLTAICO DELLA POTENZA DI 40,658 MWp (36,5 MW IN IMMISSIONE) NEI COMUNI DI STORNARELLA (FG) E ORTA NOVA (FG) IN LOCALITA' "FERRANTI", DELLE OPERE CONNESSE E DELLE INFRASTRUTTURE INDISPENSABILI

– Progetto definitivo –

Elaborato:

RELAZIONE DI CALCOLO PRELIMINARE – Fabbricato SSE

Codice identificativo progetto:

FV071EGEFEB

Rev:

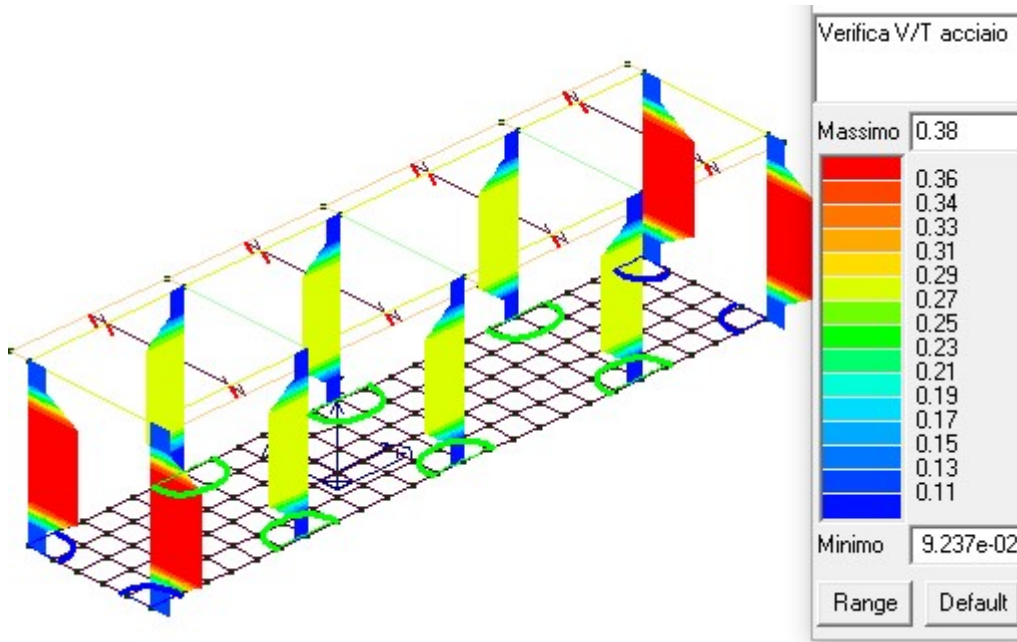
00

Data:

Marzo 2021

Foglio

41 di 53



8.1.3. Elementi guscio

Di seguito si riportano dei tabulati indicativi dei valori di verifica e delle armature previste in progetto.

Nodo	Stato	x/d	V N/M	ver. rid	Af pr-	Af pr+	Af sec-	Af sec+	N x daN/cm	N y daN/cm	N xy daN/cm	M x daN	M y daN	M xy daN
1	ok	0.11	1.0	1.66e-02	11.1	8.0	8.6	8.0	-6.9	-7.4	-7.0	-1.572e+04	-2778.2	-2645.5
2	ok	0.10	0.3	1.88e-02	8.0	8.0	8.0	8.0	-116.5	-2.7	2.5	1981.8	568.6	2230.1
3	ok	0.10	0.2	1.92e-02	8.0	8.0	8.0	8.0	-118.7	-13.9	2.5	2305.0	130.4	1101.4
4	ok	0.10	0.2	1.87e-02	8.0	8.0	8.0	8.0	-108.0	-2.9	-0.2	2244.5	459.7	-927.0
5	ok	0.10	0.6	1.79e-02	8.0	8.0	8.0	8.0	4.5	7.7	-5.4	6327.7	615.6	-1973.7
6	ok	0.11	1.0	1.73e-02	10.5	8.0	8.6	8.0	-7.1	-8.6	-8.0	-1.480e+04	-2941.0	-2634.2
7	ok	0.10	0.7	1.87e-02	8.0	8.0	8.0	8.0	-5.2	-7.5	-5.0	-5188.5	-430.7	945.7
8	ok	0.10	0.3	1.92e-02	8.0	8.0	8.0	8.0	-108.4	-3.4	-6.00e-02	3538.4	454.4	1481.7
9	ok	0.10	0.4	1.93e-02	8.0	8.0	8.0	8.0	-118.4	-5.8	-1.2	4785.3	207.0	-640.2
10	ok	0.10	0.4	1.92e-02	8.0	8.0	8.0	8.0	-114.1	-5.4	-2.9	5037.0	211.4	-1644.5
11	ok	0.10	0.4	1.85e-02	8.0	8.0	8.0	8.0	-104.5	-3.3	-4.7	4577.6	474.7	-2680.9
12	ok	0.10	0.9	1.71e-02	8.0	8.0	8.0	8.0	8.6	7.0	-6.0	9487.4	663.1	-2812.9
13	ok	0.11	0.9	1.51e-02	9.0	8.0	8.5	8.0	-10.3	-7.8	6.0	-1.311e+04	-2512.4	2027.1
14	ok	0.10	0.6	1.15e-02	8.0	8.0	8.0	8.0	-24.4	-6.2	-5.3	3420.9	424.5	1266.3
15	ok	0.10	0.4	1.10e-02	8.0	8.0	8.0	8.0	-63.7	-3.3	-3.7	5291.1	525.3	-2110.0
16	ok	0.10	0.6	1.05e-02	8.0	8.0	8.0	8.0	-64.6	-6.7	-1.9	5988.5	1432.4	-3506.8
17	ok	0.11	0.9	1.20e-02	8.0	10.9	8.0	10.6	67.1	12.5	7.8	7020.4	2117.7	9847.4
18	ok	0.15	1.0	1.55e-02	16.6	13.4	21.8	17.2	40.2	-108.1	14.0	-3882.7	-2.535e+04	1.202e+04
19	ok	0.10	0.4	1.03e-02	8.0	8.0	8.0	8.0	0.6	-0.8	5.50e-02	-3236.2	3611.4	1552.1
20	ok	0.10	0.3	1.04e-02	8.0	8.0	8.0	8.0	-64.3	-7.6	0.8	981.5	2666.0	1949.8
21	ok	0.10	0.3	1.12e-02	8.0	8.0	8.0	8.0	-63.5	-3.8	0.9	1642.9	2549.3	1246.2
22	ok	0.10	0.3	1.13e-02	8.0	8.0	8.0	8.0	0.4	7.68e-02	-0.2	1091.7	3288.0	-1157.1
23	ok	0.10	0.4	1.11e-02	8.0	8.0	8.0	8.0	-0.2	0.3	-0.1	-1019.0	4474.9	-1577.8
24	ok	0.10	0.8	1.04e-02	8.0	8.0	8.0	8.0	-59.7	19.3	-1.7	-1076.5	1.039e+04	271.1
25	ok	0.10	0.4	1.12e-02	8.0	8.0	8.0	8.0	-0.6	-0.6	-0.4	369.7	4101.0	2504.9
26	ok	0.10	0.4	1.14e-02	8.0	8.0	8.0	8.0	-1.1	-0.1	-0.3	3122.3	3301.4	1579.5
27	ok	0.10	0.4	1.13e-02	8.0	8.0	8.0	8.0	-1.0	-3.53e-02	-9.19e-02	4689.1	3050.1	569.8
28	ok	0.10	0.4	1.11e-02	8.0	8.0	8.0	8.0	-66.2	-5.3	-6.5	4218.8	2556.0	-1852.0
29	ok	0.10	0.5	1.08e-02	8.0	8.0	8.0	8.0	-66.4	-6.1	-6.5	3764.7	2999.7	-2607.1
30	ok	0.10	0.5	1.03e-02	8.0	8.0	8.0	8.0	-49.2	-0.7	-8.4	2441.8	3997.4	-3174.6

Progetto:

PROGETTO PER LA REALIZZAZIONE DI UN IMPIANTO AGRO-FOTOVOLTAICO DELLA POTENZA DI 40,658 MWp (36,5 MW IN IMMISSIONE) NEI COMUNI DI STORNARELLA (FG) E ORTA NOVA (FG) IN LOCALITA' "FERRANTI", DELLE OPERE CONNESSE E DELLE INFRASTRUTTURE INDISPENSABILI

- Progetto definitivo -

Elaborato:

RELAZIONE DI CALCOLO PRELIMINARE - Fabbricato SSE

Codice identificativo progetto:	Rev:					Data:	Foglio
	00						
FV071EGEFEB						Marzo 2021	42 di 53

31	ok	0.10	0.9	8.59e-03	8.0	8.0	8.0	8.0	3.1	-5.0	5.7	-1794.7	3079.5	2213.3
32	ok	0.10	0.5	7.99e-03	8.0	8.0	8.0	8.0	-1.1	-0.3	-0.1	2577.2	4350.3	2282.7
33	ok	0.10	0.5	7.21e-03	8.0	8.0	8.0	8.0	-29.1	-3.8	-15.4	3862.4	3404.2	-2119.1
34	ok	0.10	0.6	6.20e-03	8.0	8.0	8.0	8.0	-30.4	-10.1	-15.0	4149.3	3787.3	-2945.9
35	ok	0.10	0.8	4.47e-03	8.0	8.0	8.0	8.0	-7.7	1.2	-21.8	2551.6	6891.4	-4357.4
36	ok	0.15	1.0	1.77e-02	8.0	9.9	11.2	20.8	-26.1	-120.2	6.8	-1811.9	-1.861e+04	-135.3
37	ok	0.10	0.4	4.04e-03	8.0	8.0	8.0	8.0	0.7	-0.6	-6.81e-02	-2511.2	5380.0	369.7
38	ok	0.10	0.4	3.97e-03	8.0	8.0	8.0	8.0	0.4	-0.3	-0.1	-275.0	5018.4	233.7
39	ok	0.10	0.4	3.78e-03	8.0	8.0	8.0	8.0	0.2	-1.88e-02	-0.1	889.9	5017.0	-68.0
40	ok	0.10	0.4	3.87e-03	8.0	8.0	8.0	8.0	1.85e-02	0.2	-0.1	792.8	5458.3	-353.1
41	ok	0.10	0.5	3.93e-03	8.0	8.0	8.0	8.0	-0.2	0.2	-3.71e-02	-265.9	6313.6	-439.3
42	ok	0.10	0.5	3.93e-03	8.0	8.0	8.0	8.0	-0.9	-0.3	0.2	-682.4	6878.3	-49.5
43	ok	0.10	0.5	3.90e-03	8.0	8.0	8.0	8.0	-0.3	-0.7	-9.57e-02	746.8	6353.1	519.7
44	ok	0.10	0.4	3.90e-03	8.0	8.0	8.0	8.0	-0.7	-0.5	-0.1	2850.2	5513.4	474.1
45	ok	0.10	0.4	3.90e-03	8.0	8.0	8.0	8.0	-1.0	-0.2	-6.89e-02	4300.2	5079.6	182.9
46	ok	0.10	0.4	4.13e-03	8.0	8.0	8.0	8.0	-1.1	-1.96e-02	-3.07e-02	4685.4	5125.9	-158.1
47	ok	0.10	0.5	4.39e-03	8.0	8.0	8.0	8.0	-1.1	-2.03e-02	-1.86e-02	3986.7	5657.6	-459.1
48	ok	0.10	0.5	4.42e-03	8.0	8.0	8.0	8.0	-17.5	6.4	-10.8	2083.9	5766.6	-2322.6
49	ok	0.10	0.6	4.42e-03	8.0	8.0	8.0	8.0	-14.3	4.6	-8.7	2161.6	5616.1	-1935.7
50	ok	0.10	0.5	4.07e-03	8.0	8.0	8.0	8.0	-12.2	4.3	-9.8	2806.8	5764.2	-1628.1
51	ok	0.10	0.5	4.21e-03	8.0	8.0	8.0	8.0	-1.3	-0.5	2.71e-02	4241.7	6124.2	344.0
52	ok	0.10	0.6	5.11e-03	8.0	8.0	8.0	8.0	-7.3	-5.8	-15.3	3223.9	5103.2	-2734.2
53	ok	0.10	0.8	5.12e-03	8.0	8.0	8.0	8.0	1.5	3.4	-22.5	2526.3	8504.2	-2732.8
54	ok	0.10	0.6	1.09e-02	8.0	8.0	8.0	8.0	9.6	59.7	-22.5	203.5	6828.8	-2115.9
55	ok	0.10	0.4	4.04e-03	8.0	8.0	8.0	8.0	0.7	-0.6	6.81e-02	-2511.2	5380.0	-369.7
56	ok	0.10	0.4	3.97e-03	8.0	8.0	8.0	8.0	0.4	-0.3	0.1	-275.0	5018.4	-233.7
57	ok	0.10	0.4	3.78e-03	8.0	8.0	8.0	8.0	0.2	-1.88e-02	0.1	889.9	5017.0	68.0
58	ok	0.10	0.4	3.87e-03	8.0	8.0	8.0	8.0	1.85e-02	0.2	0.1	792.8	5458.3	353.1
59	ok	0.10	0.5	3.93e-03	8.0	8.0	8.0	8.0	-0.2	0.2	3.71e-02	-265.9	6313.6	439.3
60	ok	0.10	0.5	3.93e-03	8.0	8.0	8.0	8.0	-0.9	-0.3	-0.2	-682.4	6878.3	49.5
61	ok	0.10	0.5	3.90e-03	8.0	8.0	8.0	8.0	-0.3	-0.7	9.57e-02	746.8	6353.1	-519.7
62	ok	0.10	0.4	3.90e-03	8.0	8.0	8.0	8.0	-0.7	-0.5	0.1	2850.2	5513.4	-474.1
63	ok	0.10	0.4	3.90e-03	8.0	8.0	8.0	8.0	-1.0	-0.2	6.89e-02	4300.2	5079.6	-182.9
64	ok	0.10	0.4	4.13e-03	8.0	8.0	8.0	8.0	-1.1	-1.96e-02	3.07e-02	4685.4	5125.9	158.1
65	ok	0.10	0.5	4.39e-03	8.0	8.0	8.0	8.0	-1.1	-2.03e-02	1.86e-02	3986.7	5657.6	459.1
66	ok	0.10	0.5	4.42e-03	8.0	8.0	8.0	8.0	-17.5	6.4	10.8	2083.9	5766.6	2322.6
67	ok	0.10	0.6	4.42e-03	8.0	8.0	8.0	8.0	-15.0	6.1	11.6	1767.9	5789.1	2053.9
68	ok	0.10	0.5	4.07e-03	8.0	8.0	8.0	8.0	-15.1	6.3	11.7	2455.7	5920.4	1781.8
69	ok	0.10	0.5	4.21e-03	8.0	8.0	8.0	8.0	-1.3	-0.5	-6.87e-02	4306.1	6066.7	-353.9
70	ok	0.10	0.6	5.11e-03	8.0	8.0	8.0	8.0	-7.3	-5.8	15.3	3223.9	5103.2	2734.2
71	ok	0.10	0.8	5.12e-03	8.0	8.0	8.0	8.0	1.5	3.4	22.5	2526.3	8504.2	2732.8
72	ok	0.10	0.6	1.09e-02	8.0	8.0	8.0	8.0	9.6	59.7	22.5	203.5	6828.8	2115.9
73	ok	0.10	0.4	1.03e-02	8.0	8.0	8.0	8.0	0.6	-0.8	-5.50e-02	-3236.2	3611.4	-1552.1
74	ok	0.10	0.3	1.04e-02	8.0	8.0	8.0	8.0	-61.2	8.4	-2.4	615.2	2366.9	-1741.1
75	ok	0.10	0.3	1.12e-02	8.0	8.0	8.0	8.0	-63.3	-2.9	-2.4	1790.3	2163.3	-1158.1
76	ok	0.10	0.3	1.13e-02	8.0	8.0	8.0	8.0	0.4	7.68e-02	0.2	1091.7	3288.0	1157.1
77	ok	0.10	0.4	1.11e-02	8.0	8.0	8.0	8.0	0.2	0.7	0.9	-1328.3	3664.3	2564.1
78	ok	0.10	0.8	1.04e-02	8.0	8.0	8.0	8.0	-60.0	19.0	3.8	-1095.6	1.037e+04	-415.1
79	ok	0.10	0.4	1.12e-02	8.0	8.0	8.0	8.0	-0.6	-0.6	0.4	369.7	4101.0	-2504.9
80	ok	0.10	0.4	1.14e-02	8.0	8.0	8.0	8.0	-1.1	-0.1	0.3	3122.3	3301.4	-1579.5
81	ok	0.10	0.4	1.13e-02	8.0	8.0	8.0	8.0	-1.0	-3.53e-02	9.19e-02	4689.1	3050.1	-569.8
82	ok	0.10	0.4	1.11e-02	8.0	8.0	8.0	8.0	-1.0	-2.93e-04	4.25e-02	5085.2	3077.3	448.3
83	ok	0.10	0.5	1.08e-02	8.0	8.0	8.0	8.0	-1.0	3.44e-02	5.18e-02	4296.0	3384.8	1497.1
84	ok	0.10	0.5	1.03e-02	8.0	8.0	8.0	8.0	-61.9	-2.5	10.5	1860.7	4328.1	3389.5
85	ok	0.10	0.9	8.59e-03	8.0	8.0	8.0	8.0	-47.4	16.4	6.6	1296.8	1.045e+04	1454.5
86	ok	0.10	0.5	7.99e-03	8.0	8.0	8.0	8.0	-1.1	-0.3	0.1	2577.2	4350.3	-2282.7
87	ok	0.10	0.5	7.21e-03	8.0	8.0	8.0	8.0	-1.5	-0.2	-4.44e-03	4699.2	3581.0	-1195.4
88	ok	0.10	0.6	6.20e-03	8.0	8.0	8.0	8.0	-30.4	-10.1	15.0	4149.3	3787.3	2945.9
89	ok	0.10	0.8	4.47e-03	8.0	8.0	8.0	8.0	-7.7	1.2	21.8	2551.6	6891.4	4357.4
90	ok	0.15	1.0	1.77e-02	8.0	9.9	11.2	20.8	29.9	119.9	12.2	4285.3	2.604e+04	3436.4
91	ok	0.11	1.0	1.66e-02	11.2	8.0	8.6	8.0	-14.4	-7.2	7.5	-1.612e+04	-2622.5	2512.8
92	ok	0.10	0.3	1.88e-02	8.0	8.0	8.0	8.0	-116.5	-2.7	-2.5	1981.8	568.6	-2230.1
93	ok	0.10	0.2	1.92e-02	8.0	8.0	8.0	8.0	-118.7	-13.9	-2.5	2305.0	130.4	-1101.4
94	ok	0.10	0.2	1.87e-02	8.0	8.0	8.0	8.0	0.7	1.69e-02	3.15e-02	1188.6	-216.7	734.8
95	ok	0.10	0.6	1.79e-02	8.0	8.0	8.0	8.0	-4.7	-7.2	-6.7	-6128.7	-652.9	394.9

Progetto:

PROGETTO PER LA REALIZZAZIONE DI UN IMPIANTO AGRO-FOTOVOLTAICO DELLA POTENZA DI 40,658 MWp (36,5 MW IN IMMISSIONE) NEI COMUNI DI STORNARELLA (FG) E ORTA NOVA (FG) IN LOCALITA' "FERRANTI", DELLE OPERE CONNESSE E DELLE INFRASTRUTTURE INDISPENSABILI

- Progetto definitivo -

Elaborato:

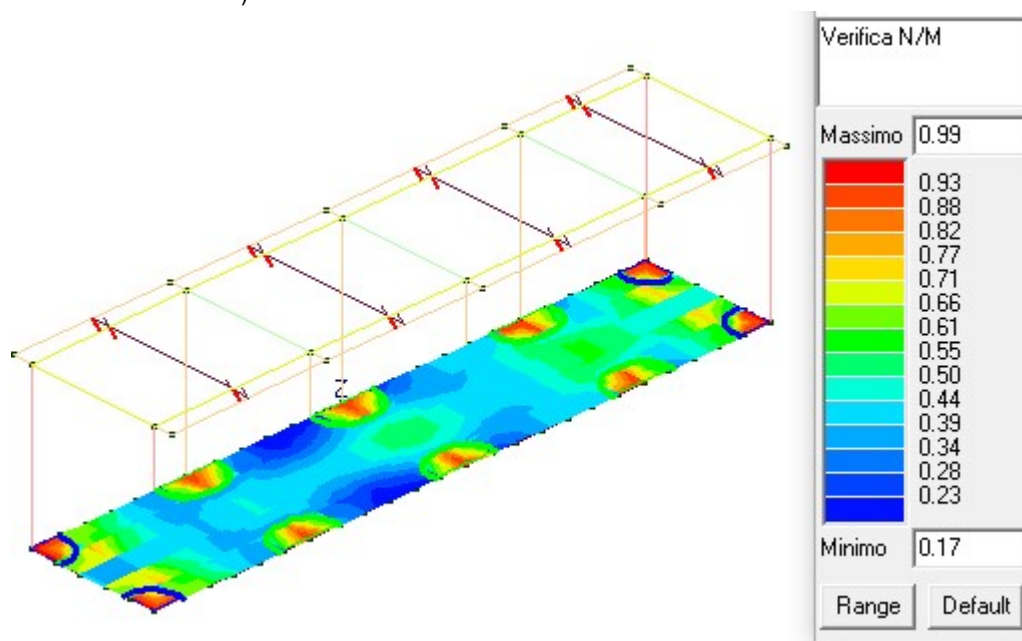
RELAZIONE DI CALCOLO PRELIMINARE – Fabbricato SSE

Codice identificativo progetto:	Rev:						Data:				Foglio		
	FV071EGEFEB	00					Marzo 2021				43 di 53		

96	ok	0.11	1.0	1.73e-02	10.7	8.0	8.7	8.0	-8.0	-8.8	8.8	-1.522e+04	-3031.4	2602.5
97	ok	0.10	0.7	1.87e-02	8.0	8.0	8.0	8.0	2.5	7.2	-7.4	7980.5	812.2	-2528.1
98	ok	0.10	0.3	1.92e-02	8.0	8.0	8.0	8.0	-0.8	0.8	-0.3	3408.9	-62.0	-1037.0
99	ok	0.10	0.4	1.93e-02	8.0	8.0	8.0	8.0	-0.9	-4.37e-03	-5.56e-04	4833.6	-162.3	-438.4
100	ok	0.10	0.4	1.92e-02	8.0	8.0	8.0	8.0	-0.8	5.01e-03	1.98e-04	5236.2	-166.3	326.6
101	ok	0.10	0.4	1.85e-02	8.0	8.0	8.0	8.0	-104.5	-3.3	4.7	4577.6	474.7	2680.9
102	ok	0.10	0.9	1.71e-02	8.0	8.2	8.0	8.1	-105.9	-9.9	4.5	2621.7	276.4	3608.1
103	ok	0.11	0.9	1.51e-02	9.2	8.0	8.5	8.0	-19.5	-7.8	-6.5	-1.358e+04	-2322.7	-1857.0
104	ok	0.10	0.6	1.15e-02	8.0	8.0	8.0	8.0	-71.0	-5.6	-0.8	2853.2	167.1	-2146.5
105	ok	0.10	0.4	1.10e-02	8.0	8.0	8.0	8.0	-63.7	-3.3	3.7	5291.1	525.3	2110.0
106	ok	0.10	0.6	1.05e-02	8.0	8.0	8.0	8.0	-64.6	-6.7	1.9	5988.5	1432.4	3506.8
107	ok	0.11	0.9	1.26e-02	8.0	10.8	8.0	10.8	67.1	12.5	-7.8	7020.4	2117.7	-9847.4
108	ok	0.15	1.0	1.55e-02	16.6	13.4	21.8	17.2	40.2	-108.1	-14.0	-3882.7	-2.535e+04	-1.202e+04
125	ok	0.16	1.0	2.01e-02	8.0	11.1	12.2	21.7	-30.7	-136.3	-13.5	-3125.4	-2.029e+04	-406.5
126	ok	0.10	0.7	1.28e-02	8.0	8.0	8.0	8.0	9.5	63.1	25.6	137.4	6964.8	2626.7
127	ok	0.15	1.0	1.73e-02	13.7	16.4	20.5	20.3	56.3	-122.7	-11.0	-1355.5	-2.541e+04	-1.021e+04
128	ok	0.15	1.0	1.72e-02	15.0	14.5	20.1	20.9	56.3	-122.7	11.0	-1355.5	-2.541e+04	1.021e+04
129	ok	0.10	0.8	9.78e-03	8.0	8.0	8.0	8.0	-0.1	-0.4	-0.5	-4342.3	4280.9	-543.9
130	ok	0.10	0.5	4.03e-03	8.0	8.0	8.0	8.0	0.3	-0.3	8.19e-02	-1864.1	5840.5	-323.2
131	ok	0.10	0.5	4.03e-03	8.0	8.0	8.0	8.0	0.3	-0.3	-8.19e-02	-1864.1	5840.5	323.2
132	ok	0.10	0.8	9.78e-03	8.0	8.0	8.0	8.0	-51.0	20.2	1.8	-1839.1	1.005e+04	-707.5
133	ok	0.10	0.7	1.86e-02	8.0	8.0	8.0	8.0	-108.5	-17.0	-5.2	-1885.2	-249.8	-5674.9
134	ok	0.10	0.6	1.86e-02	8.0	8.0	8.0	8.0	-5.0	-4.1	-4.9	-5599.1	-262.2	1335.6
135	ok	0.10	0.7	1.28e-02	8.0	8.0	8.0	8.0	9.5	63.1	-25.6	137.4	6964.8	-2626.7
136	ok	0.10	0.7	1.17e-02	8.0	8.0	8.0	8.0	-71.1	-7.2	1.1	6953.1	1523.5	3975.6
137	ok	0.10	0.5	1.31e-02	8.0	8.0	8.0	8.0	-72.2	-4.9	4.7	5911.5	303.2	2925.4
138	ok	0.10	0.4	1.36e-02	8.0	8.0	8.0	8.0	-80.0	-2.8	4.1	4926.4	487.6	1194.3
139	ok	0.10	0.6	1.36e-02	8.0	8.0	8.0	8.0	10.1	7.1	-4.6	6299.4	560.5	-2239.4
140	ok	0.10	0.8	5.38e-03	8.0	8.0	8.0	8.0	-12.6	-2.8	25.1	2823.2	6154.8	5417.3
141	ok	0.10	0.6	7.12e-03	8.0	8.0	8.0	8.0	-35.7	-11.2	16.6	4520.5	2617.7	3749.7
142	ok	0.10	0.5	7.71e-03	8.0	8.0	8.0	8.0	-34.1	-4.1	16.3	4447.4	2068.1	2766.9
143	ok	0.10	0.4	8.52e-03	8.0	8.0	8.0	8.0	1.6	9.18e-02	3.10e-02	3608.6	2021.3	-1815.7
144	ok	0.10	0.4	8.94e-03	8.0	8.0	8.0	8.0	1.4	0.5	2.06e-02	409.2	3065.3	-3171.2
145	ok	0.10	0.7	5.55e-03	8.0	8.0	8.0	8.0	-0.8	0.2	24.4	2466.4	7245.7	3403.2
146	ok	0.10	0.5	5.49e-03	8.0	8.0	8.0	8.0	-9.1	-5.6	16.3	3251.7	3337.7	3332.8
147	ok	0.10	0.5	4.45e-03	8.0	8.0	8.0	8.0	-13.3	0.5	11.2	3373.5	2810.5	2544.1
148	ok	0.10	0.4	3.71e-03	8.0	8.0	8.0	8.0	0.8	0.6	7.55e-02	3093.0	3956.5	-523.9
149	ok	0.10	0.4	3.78e-03	8.0	8.0	8.0	8.0	0.7	0.2	2.59e-02	467.7	4985.4	-688.0
150	ok	0.10	0.7	5.55e-03	8.0	8.0	8.0	8.0	-0.8	0.2	-24.4	2466.4	7245.7	-3403.2
151	ok	0.10	0.5	5.49e-03	8.0	8.0	8.0	8.0	-9.1	-5.6	-16.3	3251.7	3337.7	-3332.8
152	ok	0.10	0.5	4.45e-03	8.0	8.0	8.0	8.0	-13.3	0.5	-11.2	3373.5	2810.5	-2544.1
153	ok	0.10	0.4	3.71e-03	8.0	8.0	8.0	8.0	0.8	0.6	-7.55e-02	3093.0	3956.5	523.9
154	ok	0.10	0.4	3.78e-03	8.0	8.0	8.0	8.0	-16.6	8.9	-8.2	862.1	4713.5	-1292.1
155	ok	0.10	0.8	5.38e-03	8.0	8.0	8.0	8.0	-12.6	-2.8	-25.1	2823.2	6154.8	-5417.3
156	ok	0.10	0.6	7.12e-03	8.0	8.0	8.0	8.0	-35.7	-11.2	-16.6	4520.5	2617.7	-3749.7
157	ok	0.10	0.5	7.71e-03	8.0	8.0	8.0	8.0	-34.1	-4.1	-16.3	4447.4	2068.1	-2766.9
158	ok	0.10	0.4	8.52e-03	8.0	8.0	8.0	8.0	1.6	9.18e-02	-3.10e-02	3608.6	2021.3	1815.7
159	ok	0.10	0.4	8.94e-03	8.0	8.0	8.0	8.0	1.2	0.6	0.5	-699.1	2624.1	3634.8
160	ok	0.16	1.0	2.01e-02	8.0	10.5	12.2	21.8	22.2	124.8	-8.8	3208.5	2.684e+04	-4407.1
161	ok	0.10	0.7	1.17e-02	8.0	8.0	8.0	8.0	-71.1	-7.2	-1.1	6953.1	1523.5	-3975.6
162	ok	0.10	0.5	1.31e-02	8.0	8.0	8.0	8.0	-72.2	-4.9	-4.7	5911.5	303.2	-2925.4
163	ok	0.10	0.4	1.36e-02	8.0	8.0	8.0	8.0	-80.0	-2.8	-4.1	4926.4	487.6	-1194.3
164	ok	0.10	0.6	1.36e-02	8.0	8.0	8.0	8.0	-3.2	-6.3	-5.5	-4018.3	-604.8	1425.8
169	ok	0.12	1.0	1.17e-02	8.6	11.7	8.6	11.7	-71.4	-16.6	-12.8	-58.1	-426.4	-1.347e+04
170	ok	0.12	1.0	1.17e-02	8.6	11.7	8.6	11.7	82.2	26.7	-9.5	7565.6	2537.6	-1.023e+04
Nodo		x/d	V N/M	ver. rid	Af pr-	Af pr+	Af sec-	Af sec+	N x	N y	N xy	M x	M y	M xy
		0.16	0.99	0.02	16.61	16.43	21.81	21.76	-118.69	-136.28	-25.62	-1.612e+04	-2.541e+04	-1.347e+04
									82.16	124.76	25.62	9487.35	2.684e+04	1.202e+04

Progetto: PROGETTO PER LA REALIZZAZIONE DI UN IMPIANTO AGRO-FOTOVOLTAICO DELLA POTENZA DI 40,658 MWp (36,5 MW IN IMMISSIONE) NEI COMUNI DI STORNARELLA (FG) E ORTA NOVA (FG) IN LOCALITA' "FERRANTI", DELLE OPERE CONNESSE E DELLE INFRASTRUTTURE INDISPENSABILI <i>- Progetto definitivo -</i>			
Elaborato: RELAZIONE DI CALCOLO PRELIMINARE – Fabbricato SSE			
Codice identificativo progetto: FV071EGEFEB	Rev: 00	Data: Marzo 2021	Foglio 44 di 53

Di seguito si riporta la visualizzazione, mediante mappe di colore, dei valori massimi del rapporto Sd/Su con sollecitazioni ultime proporzionali; il valore del rapporto deve essere minore o uguale a 1 per verifica positiva (Sd = sollecitazione di progetto, Su = sollecitazione ultima).



8.2. VERIFICHE AGLI STATI LIMITE DI ESERCIZIO (SLE)

8.2.1. Elementi trave

Di seguito vengono riportati i risultati relativi alle tre categorie di combinazione considerate:

- Combinazioni rare
- Combinazioni frequenti
- Combinazioni quasi permanenti.

La verifica alle tensioni di esercizio richiede che:

Combinazioni "rara"	$rRfck = \sigma_c / f_{ck} < 0.60$
	$rRfyk = \sigma_f / f_{yk} < 0.80$
Combinazioni "quasi permanente"	$rPfck = \sigma_c / f_{ck} < 0.45$

La verifica a fessurazione richiede che (condizioni ambientali b = aggressive):

Combinazioni "frequente"	$Wd = wF \leq 0.3mm$
Combinazioni "quasi permanente"	$Wd = wP \leq 0.2mm$

Le sopra riportate relazioni risultano verificate.

Di seguito si riportano delle mappe di colore rappresentative delle suddette verifiche.

Progetto:

PROGETTO PER LA REALIZZAZIONE DI UN IMPIANTO AGRO-FOTOVOLTAICO DELLA POTENZA DI 40,658 MWp (36,5 MW IN IMMISSIONE) NEI COMUNI DI STORNARELLA (FG) E ORTA NOVA (FG) IN LOCALITA' "FERRANTI", DELLE OPERE CONNESSE E DELLE INFRASTRUTTURE INDISPENSABILI
– Progetto definitivo –

Elaborato:

RELAZIONE DI CALCOLO PRELIMINARE – Fabbricato SSE

Codice identificativo progetto:

FV071EGEFEB

Rev:

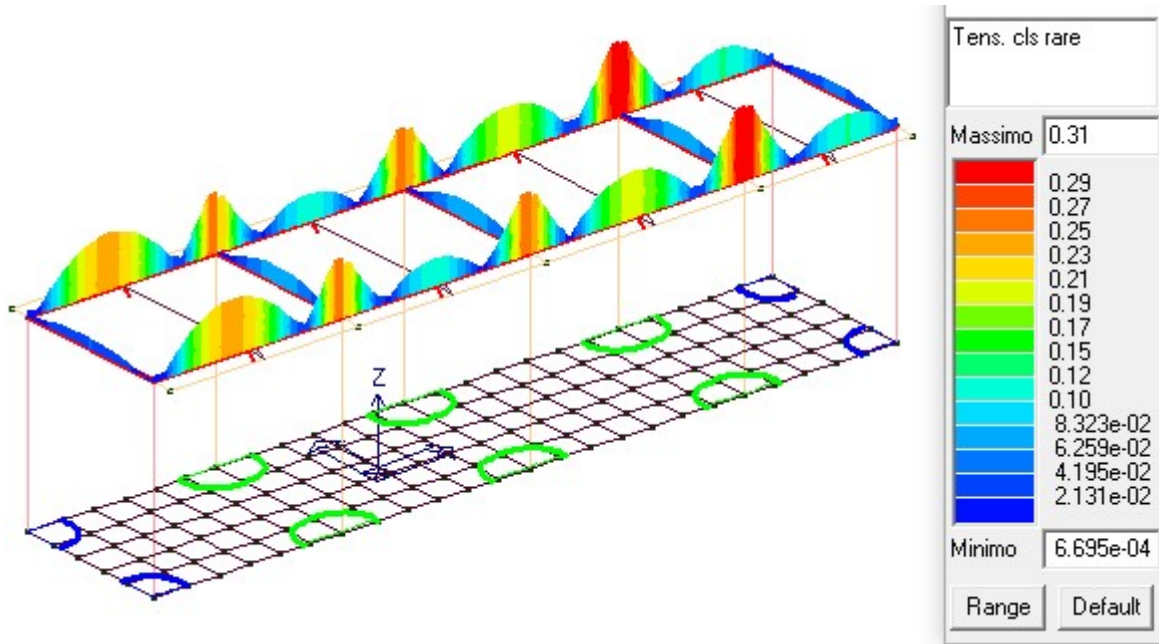
00

Data:

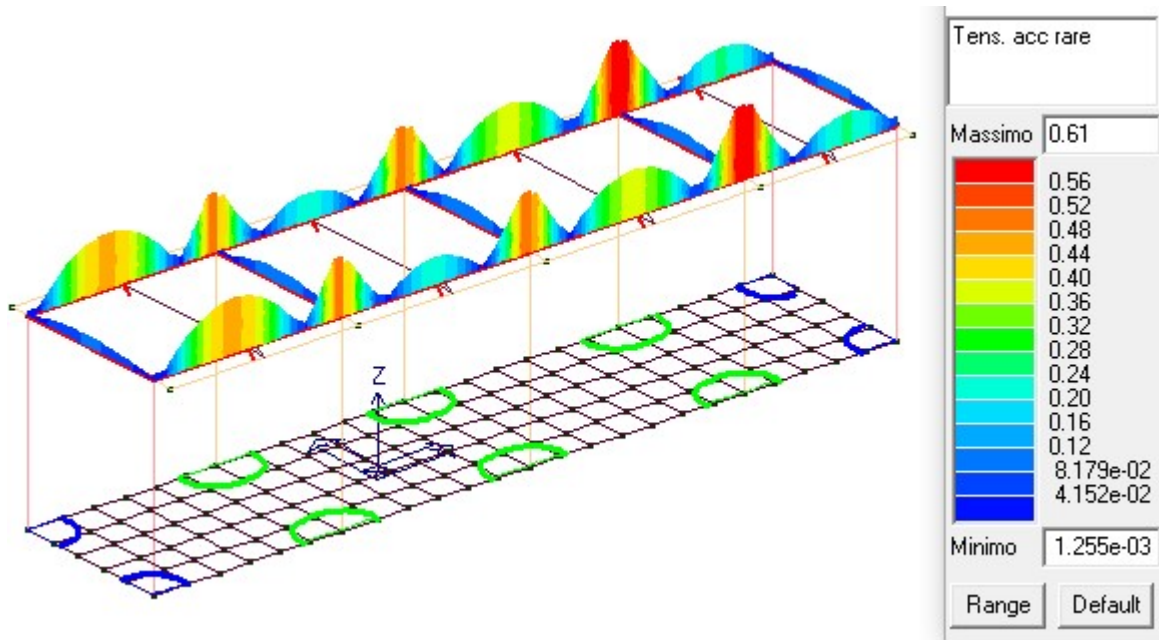
Marzo 2021

Foglio

45 di 53

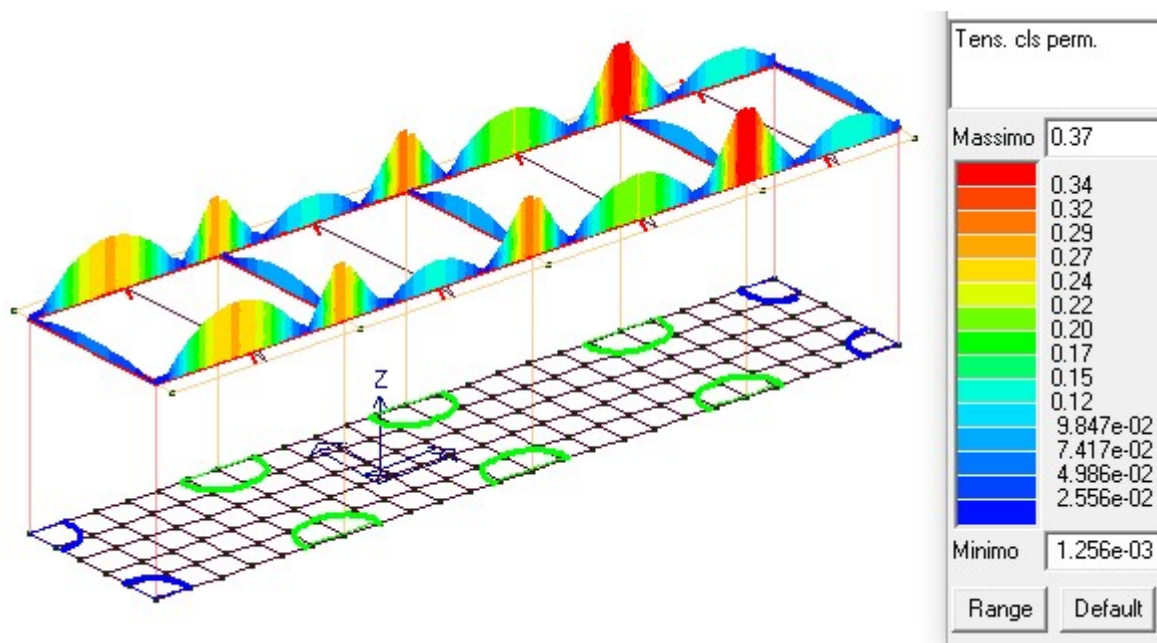


Tensioni calcestruzzo rare: formula 4.1.15 del D.M.2018. La verifica si intende soddisfatta se i valori in mappa sono < 1



Tensioni acciaio rare: formula 4.1.17 del D.M.2018. La verifica si intende soddisfatta se i valori in mappa sono < 1

Progetto: PROGETTO PER LA REALIZZAZIONE DI UN IMPIANTO AGRO-FOTOVOLTAICO DELLA POTENZA DI 40,658 MWp (36,5 MW IN IMMISSIONE) NEI COMUNI DI STORNARELLA (FG) E ORTA NOVA (FG) IN LOCALITA' "FERRANTI", DELLE OPERE CONNESSE E DELLE INFRASTRUTTURE INDISPENSABILI <i>- Progetto definitivo -</i>			
Elaborato: RELAZIONE DI CALCOLO PRELIMINARE – Fabbricato SSE			
Codice identificativo progetto: FV071EGEFEB	Rev: 00	Data: Marzo 2021	Foglio 46 di 53



Tensioni calcestruzzo perm.: formula 4.1.16 del D.M.2018. La verifica si intende soddisfatta se i valori in mappa sono < 1
 Non si prevede apertura di fessure.

8.2.2. Elementi pilastro

Di seguito vengono riportati i risultati relativi alle tre categorie di combinazione considerate:

- Combinazioni rare
- Combinazioni frequenti
- Combinazioni quasi permanenti.

La verifica alle tensioni di esercizio richiede che:

Combinazioni "rara"	$rRfck = \sigma_c / f_{ck} < 0.60$
	$rRfyk = \sigma_f / f_{yk} < 0.80$
Combinazioni "quasi permanente"	$rPfck = \sigma_c / f_{ck} < 0.45$

Le sopra riportate relazioni risultano verificate.

Di seguito si riportano delle mappe di colore rappresentative delle suddette verifiche.

Progetto:

PROGETTO PER LA REALIZZAZIONE DI UN IMPIANTO AGRO-FOTOVOLTAICO DELLA POTENZA DI 40,658 MWp (36,5 MW IN IMMISSIONE) NEI COMUNI DI STORNARELLA (FG) E ORTA NOVA (FG) IN LOCALITA' "FERRANTI", DELLE OPERE CONNESSE E DELLE INFRASTRUTTURE INDISPENSABILI
– Progetto definitivo –

Elaborato:

RELAZIONE DI CALCOLO PRELIMINARE – Fabbricato SSE

Codice identificativo progetto:

FV071EGEFEB

Rev:

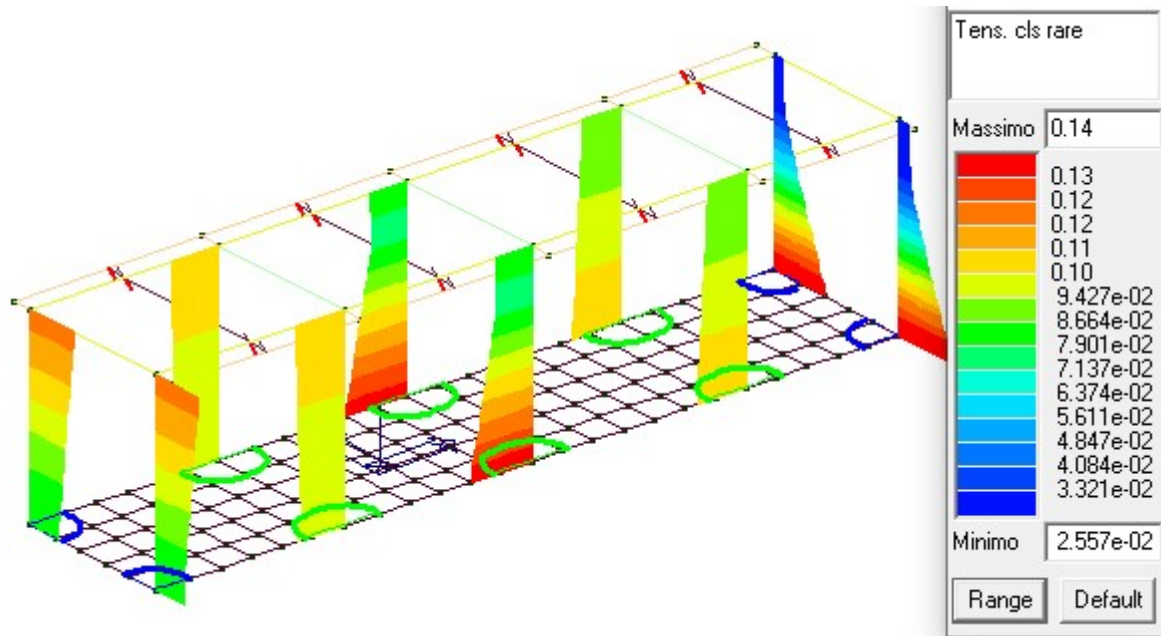
00

Data:

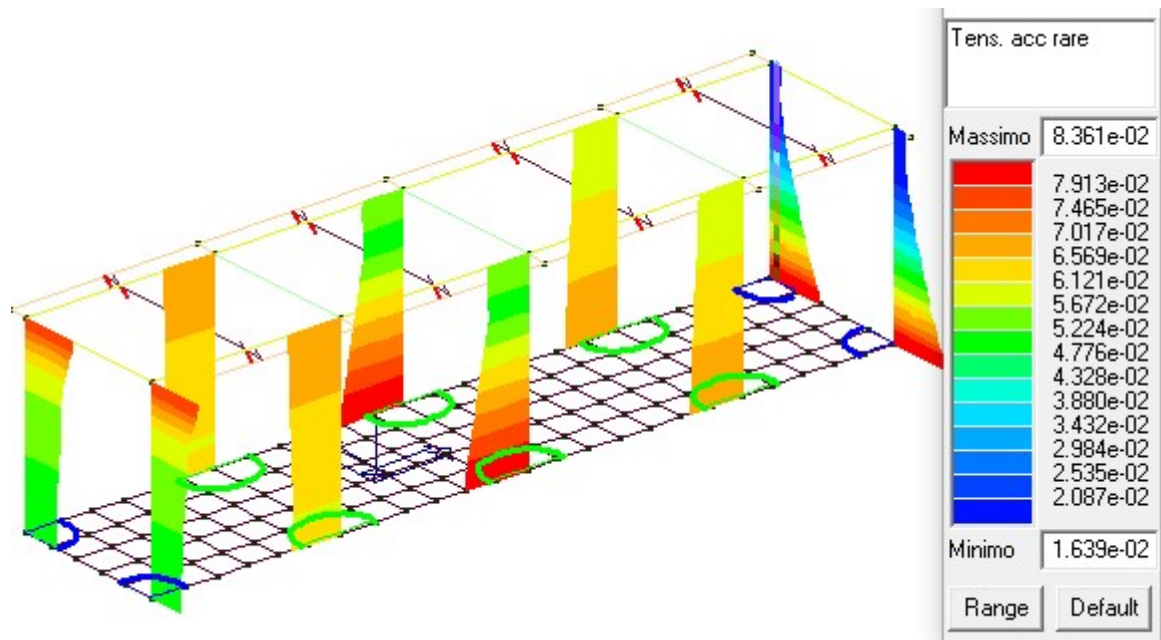
Marzo 2021

Foglio

47 di 53



Tensioni calcestruzzo rare: formula 4.1.15 del D.M.2018. La verifica si intende soddisfatta se i valori in mappa sono < 1



Tensioni acciaio rare: formula 4.1.17 del D.M.2018. La verifica si intende soddisfatta se i valori in mappa sono < 1

Non si prevede apertura di fessure.

Progetto: PROGETTO PER LA REALIZZAZIONE DI UN IMPIANTO AGRO-FOTOVOLTAICO DELLA POTENZA DI 40,658 MWp (36,5 MW IN IMMISSIONE) NEI COMUNI DI STORNARELLA (FG) E ORTA NOVA (FG) IN LOCALITA' "FERRANTI", DELLE OPERE CONNESSE E DELLE INFRASTRUTTURE INDISPENSABILI <i>- Progetto definitivo -</i>			
Elaborato: RELAZIONE DI CALCOLO PRELIMINARE – Fabbricato SSE			
Codice identificativo progetto: FV071EGEFEB	Rev: 00	Data: Marzo 2021	Foglio 48 di 53

8.2.3. Elementi parete/guscio

Di seguito vengono riportati i risultati relativi alle tre categorie di combinazione considerate:

- Combinazioni rare
- Combinazioni frequenti
- Combinazioni quasi permanenti.

La verifica alle tensioni di esercizio richiede che:

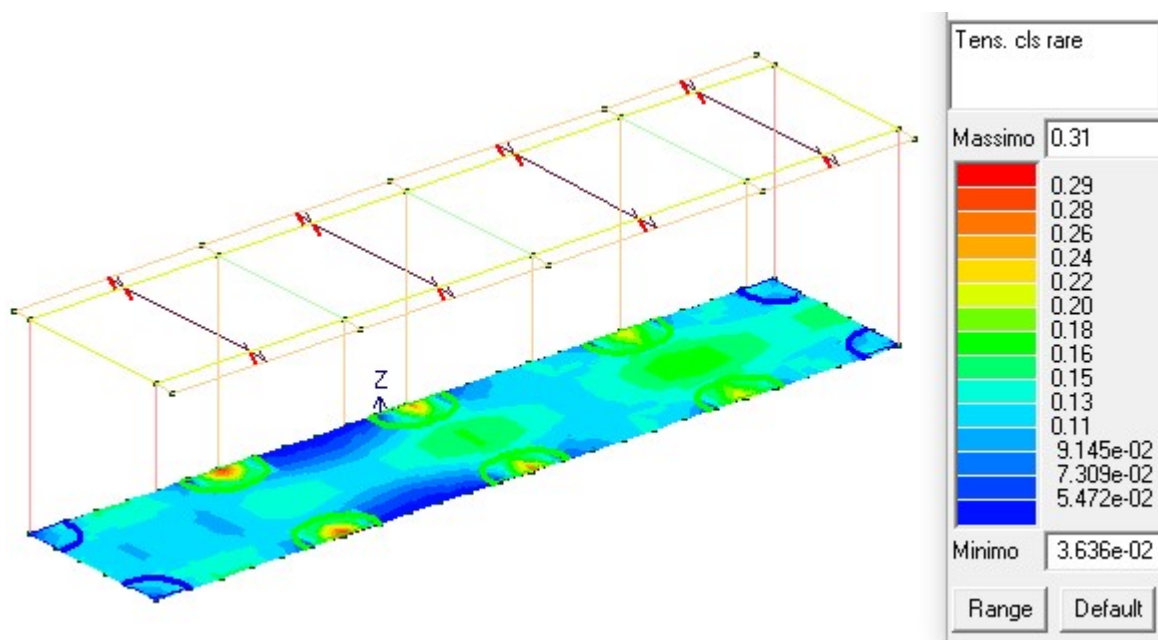
Combinazioni "rara"	$rRfck = \sigma_c / f_{ck} < 0.60$
	$rRfyk = \sigma_f / f_{yk} < 0.80$
Combinazioni "quasi permanente"	$rPfck = \sigma_c / f_{ck} < 0.45$

La verifica a fessurazione richiede che (condizioni ambientali b = aggressive):

Combinazioni "frequente"	$W_d = w_F \leq 0.3mm$
Combinazioni "quasi permanente"	$W_d = w_P \leq 0.2mm$

Le sopra riportate relazioni risultano verificate.

Di seguito si riportano delle mappe di colore rappresentative delle suddette verifiche.



Tensioni calcestruzzo rare: formula 4.1.15 del D.M.2018. La verifica si intende soddisfatta se i valori in mappa sono < 1

Progetto:

PROGETTO PER LA REALIZZAZIONE DI UN IMPIANTO AGRO-FOTOVOLTAICO DELLA POTENZA DI 40,658 MWp (36,5 MW IN IMMISSIONE) NEI COMUNI DI STORNARELLA (FG) E ORTA NOVA (FG) IN LOCALITA' "FERRANTI", DELLE OPERE CONNESSE E DELLE INFRASTRUTTURE INDISPENSABILI
– Progetto definitivo –

Elaborato:

RELAZIONE DI CALCOLO PRELIMINARE – Fabbricato SSE

Codice identificativo progetto:

FV071EGEFEB

Rev:

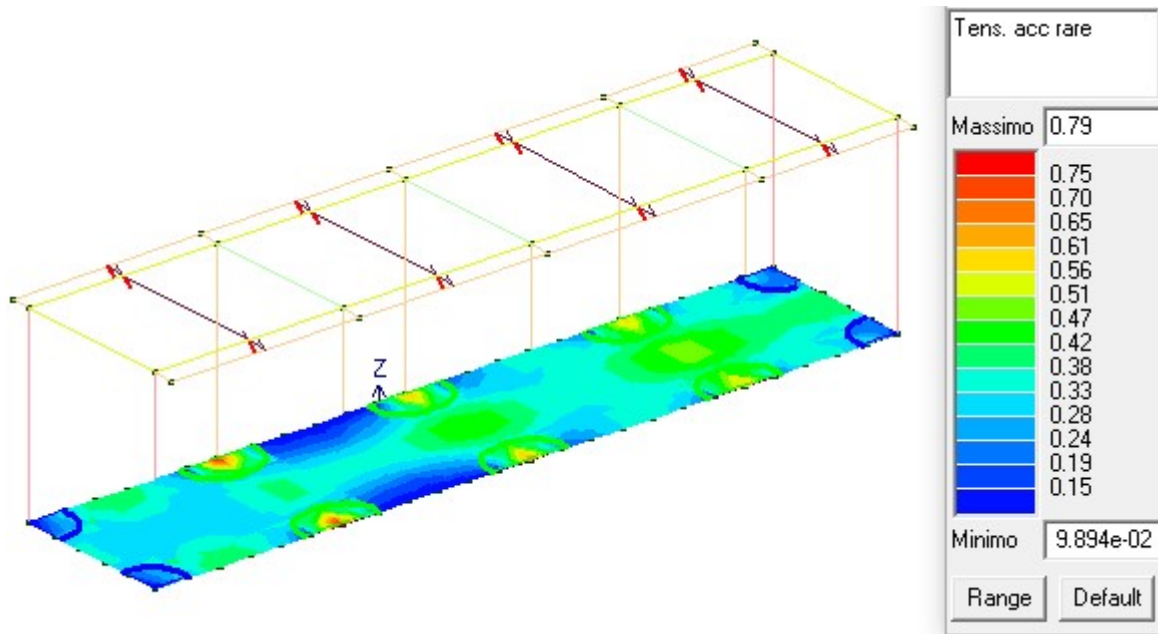
00

Data:

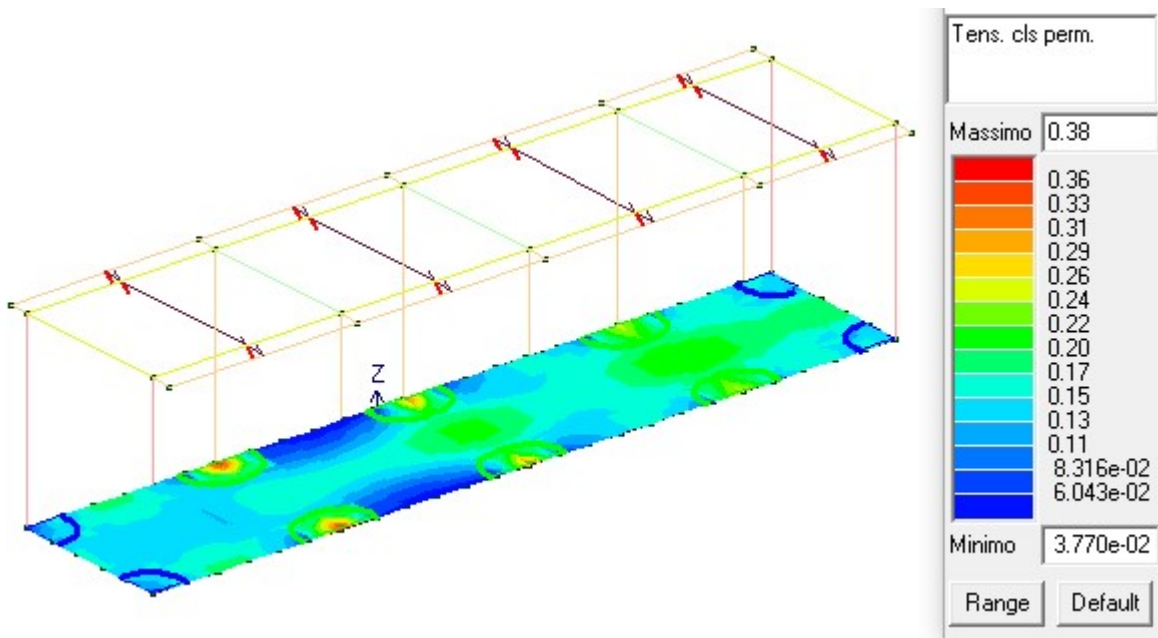
Marzo 2021

Foglio

49 di 53



Tensioni acciaio rare: formula 4.1.17 del D.M.2018. La verifica si intende soddisfatta se i valori in mappa sono < 1



Tensioni calcestruzzo perm.: formula 4.1.16 del D.M.2018. La verifica si intende soddisfatta se i valori in mappa sono < 1
Non si prevede apertura di fessure.

Progetto: PROGETTO PER LA REALIZZAZIONE DI UN IMPIANTO AGRO-FOTOVOLTAICO DELLA POTENZA DI 40,658 MWp (36,5 MW IN IMMISSIONE) NEI COMUNI DI STORNARELLA (FG) E ORTA NOVA (FG) IN LOCALITA' "FERRANTI", DELLE OPERE CONNESSE E DELLE INFRASTRUTTURE INDISPENSABILI <i>- Progetto definitivo -</i>			
Elaborato: RELAZIONE DI CALCOLO PRELIMINARE – Fabbricato SSE			
Codice identificativo progetto: FV071EGEFEB	Rev: 00	Data: Marzo 2021	Foglio 50 di 53

9. VERIFICHE GEOTECNICHE

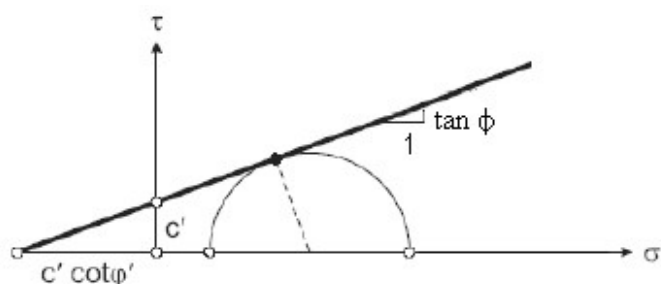
9.1. MODELLAZIONE GEOTECNICA

La struttura fondale del fabbricato produttore sarà costituita da platea realizzata in conglomerato cementizio armato ed avente spessore pari a 45 cm. Essa sarà irrigidita per mezzo di travi anch'esse in c.a. ed aventi sezione con altezza da 45 cm.

Nella modellazione agli elementi finiti si è adottato per il terreno il modello alla Winkler.

Le verifiche di ciascuno stato limite ultimo (SLU) geotecnico consistono nel controllare che la sollecitazione di calcolo E_d sia inferiore alla sollecitazione resistente R_d in corrispondenza della quale si forma una superficie di rottura nei cui punti le tensioni tangenziali τ e perpendicolari efficaci σ' sono legate dalla relazione (Criterio di Mohr Coulomb):

$$\tau = c' + \sigma' \tan \phi$$



Criterio di rottura di Mohr-Coulomb

Per ogni tipo di SLU geotecnico, la teoria di calcolo adottata per determinare la sollecitazione resistente fa un'ipotesi più o meno verosimile sulla forma della superficie di rottura in questione. Per il teorema cinematico dell'analisi limite, la differenza esistente tra la superficie di rottura ipotizzata e quella effettiva introduce un errore a vantaggio di sicurezza.

Inoltre, per ciascuno SLU geotecnico, la verifica deve essere eseguita in entrambe le condizioni:

- non drenate (a breve termine dall'applicazione del carico):

$$c = c_u \quad \phi = 0 \quad \gamma = \gamma$$

- drenate (a lungo termine dall'applicazione del carico):

$$c = c' \quad \phi = \phi' \quad \gamma = \gamma'$$

Per la stima dei cedimenti, occorre definire la profondità H dello strato deformabile al di sotto del quale si può considerare il terreno infinitamente rigido. Tale profondità è tale che al di sotto di essa si possano trascurare gli incrementi di tensione efficace $\Delta\sigma'$, perché inferiori ad una certa aliquota (ad esempio il 15%) della tensione geostatica $\sigma_0 = \gamma \cdot z$.

9.2. PARAMETRI DI CALCOLO PER LA VERIFICA DEGLI STATI LIMITE GEOTECNICI

Di seguito si riporta l'elenco dei parametri di calcolo adottati.

Metodi di calcolo della portanza per fondazioni superficiali:

- Per terreni sciolti: Vesic

Progetto: PROGETTO PER LA REALIZZAZIONE DI UN IMPIANTO AGRO-FOTOVOLTAICO DELLA POTENZA DI 40,658 MWp (36,5 MW IN IMMISSIONE) NEI COMUNI DI STORNARELLA (FG) E ORTA NOVA (FG) IN LOCALITA' "FERRANTI", DELLE OPERE CONNESSE E DELLE INFRASTRUTTURE INDISPENSABILI <i>– Progetto definitivo –</i>			
Elaborato: RELAZIONE DI CALCOLO PRELIMINARE – Fabbricato SSE			
Codice identificativo progetto: FV071EGEFEB	Rev: 00	Data: Marzo 2021	Foglio 51 di 53

- Per terreni lapidei: Terzaghi

Fattori utilizzati per il calcolo della portanza per fondazioni superficiali :

- Riduzione dimensioni per eccentricità: si
- Fattori di forma della fondazione: si
- Fattori di profondità del piano di posa: si
- Fattori di inclinazione del carico: si
- Fattori di punzonamento (Vesic): si
- Fattore riduzione effetto piastra (Bowles): si
- Fattore di riduzione dimensione Base equivalente platea: 20.0 %
- Fattore di riduzione dimensione Lunghezza equivalente platea: 20.0 %

Effetti inerziali (Paolucci-Pecker):

- Coeff. sismico orizzontale $K_h = 0.123$
- Angolo d'attrito alla quota di fond.= 20.0
- Fattore correttivo $Z_c = 0.961$
- Fattore correttivo $Z_q = 0.866$

Coefficienti parziali di sicurezza per Tensioni Ammissibili, SLE e SLD nel calcolo della portanza per fondazioni superficiali:

- Coeff. parziale di sicurezza F_c (statico): 2.50
- Coeff. parziale di sicurezza F_q (statico): 2.50
- Coeff. parziale di sicurezza F_g (statico): 2.50
- Coeff. parziale di sicurezza F_c (sismico): 3.00
- Coeff. parziale di sicurezza F_q (sismico): 3.00
- Coeff. parziale di sicurezza F_g (sismico): 3.00

Combinazioni di carico:

APPROCCIO PROGETTUALE TIPO 2 - Comb. (A1+M1+R3)

Coefficienti parziali di sicurezza per SLU nel calcolo della portanza per fondazioni superficiali:

I coeff. A1 risultano combinati secondo lo schema presente nella relazione di calcolo della struttura.

- Coeff. M1 per $\tan(\phi)$ (statico): 1
- Coeff. M1 per c' (statico): 1
- Coeff. M1 per C_u (statico): 1
- Coeff. M1 per $\tan(\phi)$ (sismico): 1
- Coeff. M1 per c' (sismico): 1
- Coeff. M1 per C_u sismico): 1
- Coeff. R3 capacità portante: 2.30
- Coeff. R3 scorrimento: 1.10

Parametri per la verifica a scorrimento delle fondazioni superficiali:

- Fattore per l'adesione ($6 < Ca < 10$): 8
- Fattore per attrito terreno-fondazione ($5 < \Delta < 10$): 7
- Frazione di spinta passiva f_{Sp} : 30.00 %

Metodi e parametri per il calcolo dei cedimenti delle fondazioni superficiali:

- Metodo di calcolo tensioni superficiali: Westergaard

Progetto: PROGETTO PER LA REALIZZAZIONE DI UN IMPIANTO AGRO-FOTOVOLTAICO DELLA POTENZA DI 40,658 MWp (36,5 MW IN IMMISSIONE) NEI COMUNI DI STORNARELLA (FG) E ORTA NOVA (FG) IN LOCALITA' "FERRANTI", DELLE OPERE CONNESSE E DELLE INFRASTRUTTURE INDISPENSABILI – Progetto definitivo –					
Elaborato: RELAZIONE DI CALCOLO PRELIMINARE – Fabbricato SSE					
Codice identificativo progetto: FV071EGEFEB	Rev: 00			Data: Marzo 2021	Foglio 52 di 53

- Modalità d'interferenza dei bulbi tensionali: sovrapposizione dei bulbi
- Metodo di calcolo dei cedimenti del terreno: cedimenti edometrici

Archivio stratigrafie

Indice / Descrizione: 001 / Stratigrafia SSE

Numero strati: 1

Strato n.	Quota di riferimento	Spessore	Indice / Descrizione terreno	Attrito Neg.
1	da 0,0 a -1000,0 cm	1000,0 cm	001 / Terreno di fondazione	Assente

Archivio terreni

Indice / Descrizione terreno: 001 / Depositi sabbioso-argillosi-ciottolosi

Comportamento del terreno: condizione drenata

Peso Spec.	P. Spec. Sat.	Angolo Res.	Coesione	Poisson
daN/cm ²	daN/cm ²	Gradi°	daN/cm ²	%
1,912 E-3	2,012 E-3	28,000	0,049	0,300

9.3. VERIFICA DI CAPACITÀ PORTANTE

Ai fini dei calcoli di portanza le sollecitazioni sismiche saranno considerate moltiplicate per un coef. GammaRD = 1.10

Cmb. n.	Qmax daN/cm ²	Qlim daN/cm ²	Qmax/Qlim	TL daN	TLlim daN	TL/TLlim	TB daN	TBlim daN	TB/TBlim	Stato
1	0.8441	2.0426	0.413	0.0	145834.3	0.000	0.0	151502.2	0.000	Ok
2	0.8574	2.0457	0.419	0.0	148210.3	0.000	0.0	153878.2	0.000	Ok
8	0.9147	1.8135	0.504	28193.8	100333.0	0.281	0.0	106001.0	0.000	Ok
9	0.7400	1.9069	0.388	15177.4	100996.9	0.150	0.0	106664.8	0.000	Ok
10	0.7400	1.9069	0.388	15177.4	100996.9	0.150	0.0	106664.8	0.000	Ok
11	0.9147	1.8135	0.504	28193.8	100333.0	0.281	0.0	106001.0	0.000	Ok
12	0.8941	1.8135	0.493	28191.3	100333.5	0.281	0.0	106001.5	0.000	Ok
13	0.7606	1.9069	0.399	15179.9	100996.4	0.150	0.0	106664.3	0.000	Ok
14	0.7606	1.9069	0.399	15179.9	100996.4	0.150	0.0	106664.3	0.000	Ok
15	0.8941	1.8135	0.493	28191.3	100333.5	0.281	0.0	106001.5	0.000	Ok
16	0.7842	1.6579	0.473	6492.6	93093.9	0.070	21997.1	98761.9	0.223	Ok
17	0.8063	1.6579	0.486	6523.8	93091.0	0.070	21997.1	98758.9	0.223	Ok
18	0.6004	1.9159	0.313	6523.8	109769.7	0.059	21997.1	115437.7	0.191	Ok
19	0.5831	1.9159	0.304	6492.6	109775.6	0.059	21997.1	115443.6	0.191	Ok
20	0.7635	1.6579	0.461	6490.1	93094.3	0.070	21997.1	98762.2	0.223	Ok
21	0.7857	1.6579	0.474	6521.3	93091.3	0.070	21997.1	98759.2	0.223	Ok
22	0.5820	1.9159	0.304	6521.3	109770.4	0.059	21997.1	115438.4	0.191	Ok
23	0.6039	1.9159	0.315	6490.1	109776.3	0.059	21997.1	115444.3	0.191	Ok
24	0.9629	1.8134	0.531	28199.6	100331.8	0.281	0.0	105999.8	0.000	Ok
25	0.8294	1.9068	0.435	15188.2	100994.7	0.150	0.0	106662.6	0.000	Ok
26	0.8294	1.9068	0.435	15188.2	100994.7	0.150	0.0	106662.6	0.000	Ok
27	0.9629	1.8134	0.531	28199.6	100331.8	0.281	0.0	105999.8	0.000	Ok
28	0.9237	1.8214	0.507	21689.2	98237.9	0.221	6599.1	103905.8	0.064	Ok
29	0.9303	1.8214	0.511	21698.6	98236.7	0.221	6599.1	103904.7	0.064	Ok
30	0.8686	1.8987	0.457	21698.6	103087.5	0.210	6599.1	108755.5	0.061	Ok
31	0.8619	1.8988	0.454	21689.2	103089.1	0.210	6599.1	108757.0	0.061	Ok
32	0.8941	1.8135	0.493	28191.3	100333.5	0.281	0.0	106001.5	0.000	Ok
33	0.7606	1.9069	0.399	15179.9	100996.4	0.150	0.0	106664.3	0.000	Ok
34	0.7606	1.9069	0.399	15179.9	100996.4	0.150	0.0	106664.3	0.000	Ok
35	0.8941	1.8135	0.493	28191.3	100333.5	0.281	0.0	106001.5	0.000	Ok
36	0.8549	1.8215	0.469	21680.9	98239.4	0.221	6599.1	103907.4	0.064	Ok
37	0.8616	1.8214	0.473	21690.3	98238.2	0.221	6599.1	103906.2	0.064	Ok
38	0.7998	1.8988	0.421	21690.3	103089.5	0.210	6599.1	108757.4	0.061	Ok
39	0.7931	1.8988	0.418	21680.9	103090.9	0.210	6599.1	108758.9	0.061	Ok

Progetto: PROGETTO PER LA REALIZZAZIONE DI UN IMPIANTO AGRO-FOTOVOLTAICO DELLA POTENZA DI 40,658 MWp (36,5 MW IN IMMISSIONE) NEI COMUNI DI STORNARELLA (FG) E ORTA NOVA (FG) IN LOCALITA' "FERRANTI", DELLE OPERE CONNESSE E DELLE INFRASTRUTTURE INDISPENSABILI <i>- Progetto definitivo -</i>			
Elaborato: RELAZIONE DI CALCOLO PRELIMINARE – Fabbricato SSE			
Codice identificativo progetto: FV071EGEFEB	Rev: 00	Data: Marzo 2021	Foglio 53 di 53

Risultati più gravosi per cmb. di tipo **SLU STR**:

Sgm. Lt (tens. litostatica) = -0.2358 daN/cm²

Qlim = Qlim c + Qlim q + Qlim g + Qres P = 0.8142 + 0.7939 + 0.4377 + 0.0000

Qmax / Qlim = 0.8574 / 2.0457 = 0,419 Ok (Cmb. n. 002)

TB / TBlim = 0.0 / 151502.2 = 0,000 Ok (Cmb. n. 001)

TL / TLim = 0.0 / 148210.3 = 0,000 Ok (Cmb. n. 002)

Risultati più gravosi per cmb. di tipo **SLV A1 sism.**:

Sgm. Lt (tens. litostatica) = -0.2358 daN/cm²

Qlim = Qlim c + Qlim q + Qlim g + Qres P = 0.7355 + 0.7291 + 0.3489 + 0.0000

Qmax / Qlim = 0.9629 / 1.8134 = 0,531 Ok (Cmb. n. 027)

TB / TBlim = 21997.1 / 98758.9 = 0,223 Ok (Cmb. n. 017)

TL / TLim = 28199.6 / 100331.8 = 0,281 Ok (Cmb. n. 024)