

PV ICHNOSOLAR S.R.L.

Via Ettore de Sonnaz n. 19, 10121 Torino (TO) - Italy. P.I. 02379130517 - C.S. 10.000,00 i.v.
PEC pvichnosolar@pec.it
REA TO - 1293228

Impianto fotovoltaico "Macchiareddu" VALUTAZIONE DI IMPATTO AMBIENTALE

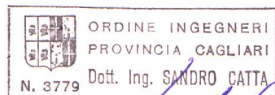
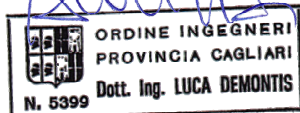


00	05/10/2021	Emissione	Gruppo di progettazione	Ing. Luca DEMONTIS	PV ICHNOSOLAR S.R.L.
REV.	DATA	OGGETTO	PREPARATO	CONTROLLATO	APPROVATO

GRUPPO DI PROGETTAZIONE:

Ing. Luca DEMONTIS
(coordinatore)

Ing. Sandro CATTA



Arch. Valeria MASALA (consulenza ambientale)

Arch. Alessandro MURGIA (consulenza urbanistica)

Geol. Alberto PUDDU (consulenza geologica)

Dott. Agr. Marco ATZENI (consulenza agronomica)

Dott. Agr. Sebastiano FALCONIO (consulenza agronomica)

TITOLO:

RELAZIONE CALCOLO STRUTTURALE

IDENTIFICAZIONE ELABORATO

R.16

NOTE:

PAGINE:

1 di 124

FORMATO:

A4

INDICE

1. PREMESSA	2
2. DESCRIZIONE GENERALE DELL'OPERA	3
3. QUADRO NORMATIVO DI RIFERIMENTO ADOTTATO	6
3.1 AZIONI DI PROGETTO SULLA COSTRUZIONE	6
3.2 MODELLO NUMERICO	7
3.3 MODELLAZIONE DELLE AZIONI	9
3.4 COMBINAZIONI E/O PERCORSI DI CARICO	9
3.4.1 Verifiche agli stati limite ultimi	11
3.4.2 Verifiche agli stati limite di esercizio	11
4. NORMATIVA DI RIFERIMENTO	12
5. CARATTERISTICHE MATERIALI UTILIZZATI	17
6. MODELLAZIONE DELLE SEZIONI	21
7. MODELLAZIONE STRUTTURA: NODI	23
8. MODELLAZIONE STRUTTURA: ELEMENTI TRAVE	25
9. MODELLAZIONE DELLE AZIONI	28
10. SCHEMATIZZAZIONE DEI CASI DI CARICO	30
11. DEFINIZIONE DELLE COMBINAZIONI	38
12. AZIONE SISMICA	52
13. RISULTATI ANALISI SISMICHE	55
14. RISULTATI NODALI	68
15. RISULTATI OPERE DI FONDAZIONE	81
16. RISULTATI ELEMENTI TIPO TRAVE	85
17. VERIFICHE PER ELEMENTI IN ACCIAIO	117
18. STATI LIMITE D' ESERCIZIO ACCIAIO	121

1. PREMESSA

La presente relazione di calcolo strutturale, in conformità al §10.1 del DM 17/01/18, è comprensiva di una descrizione generale dell’opera e dei criteri generali di analisi e verifica. Segue inoltre le indicazioni fornite al §10.2 del DM stesso per quanto concerne analisi e verifiche svolte con l’ausilio di codici di calcolo.

Nella presente parte sono riportati i principali elementi di inquadramento del progetto esecutivo riguardante le strutture, in relazione agli strumenti urbanistici, al progetto architettonico, al progetto delle componenti tecnologiche in generale ed alle prestazioni attese dalla struttura.

La presente relazione ha il compito di verificare la coerenza degli interventi previsti dal Progetto definitivo – Impianto Fotovoltaico a terra della potenza nominale di 41,75820 MWp denominato “Macchiareddu” Comune di Uta (CA) nella Zona Industriale Macchiareddu – area CACIP – con il quadro della pianificazione urbanistica che governa il territorio su cui insiste il progetto proposto, al fine di evidenziare eventuali criticità tra lo stesso e gli strumenti urbanistici.

Il presente studio è relativo al progetto di sviluppo e produzione di energia elettrica da fonte rinnovabile attraverso la captazione dell’energia solare con l’utilizzo della tecnologia fotovoltaica, da realizzarsi nel Comune di Uta in un’area ad uso agricolo (ma con destinazione urbanistica industriale) all’interno della Zona Industriale gestita dal Consorzio Industriale della Provincia di Cagliari (CACIP), in località Macchiareddu.

L’obiettivo del progetto è la realizzazione di un impianto fotovoltaico di potenza nominale pari a 42 MWp, che sarà connesso alla rete avverrà attraverso la connessione dello stallo utente, a sud del lotto C, con la sezione a 220 Kv della stazione elettrica “CACIP”, raccordata in entra-esce alla linea a 220 kV “Rumianca-Sulcis”; sarà costituito complessivamente da 75.240 moduli fotovoltaici in silicio monocristallino aventi ciascuno una potenza di picco totale di 555 Wp per una superficie captante di circa 196.592 m² e una superficie coperta (inclusa di cabine e altre opere accessorio) di circa 199.859 m².

2. DESCRIZIONE GENERALE DELL'OPERA

La soluzione tecnologica proposta prevede l'utilizzo di un sistema ad inseguitore solare in configurazione mono-assiale (tracker tipo **TRJ**) da 12, 18 e 36 moduli fotovoltaici, per un totale di 2.505 trackers (1.783 trackers da 36 moduli, 398 trackers da 18 moduli e 324 trackers da 12 moduli).

Il sistema di backtracking verifica e garantisce che una serie di pannelli non oscuri altri pannelli adiacenti, soprattutto quando l'angolo di elevazione del Sole è basso, all'inizio o alla fine del giorno.

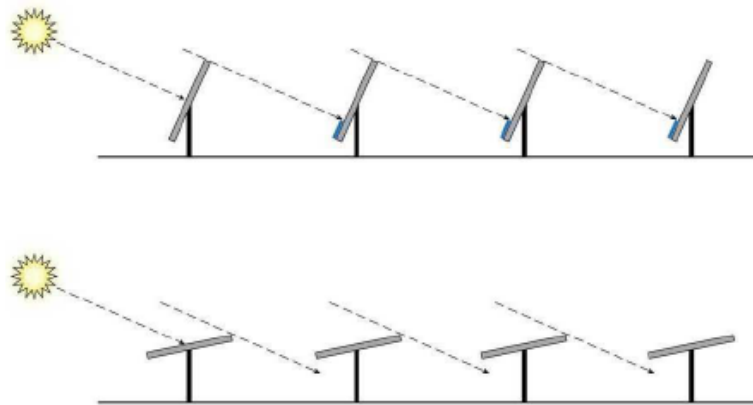


Figura 1 - Backtracking.

La distanza prevista tra gli assi delle strutture di supporto affinché non vi siano ombreggiamenti significativi è di 4,384 m.

L'orientamento delle file d'impianto è l'asse nord-sud (0° sud, azimuth 180°) e la rotazione dei moduli fotovoltaici rispetto al piano orizzontale varia fino a $\pm 55^\circ$ est-ovest nell'arco delle ore sole.

L'altezza al mozzo delle strutture è di circa 1,77 m dal suolo; In questo modo nella posizione a 55° i pannelli raggiungono un'altezza minima dal suolo di 0,80 m e un'altezza massima di 2,77 m, consentendo un'adeguata circolazione dell'aria ed impedendo l'effetto terra bruciata dovuto alla scarsa areazione e drenaggio.

TRJHT....PDP

SIDE VIEW @ 55°

SIDE VIEW @ 0°

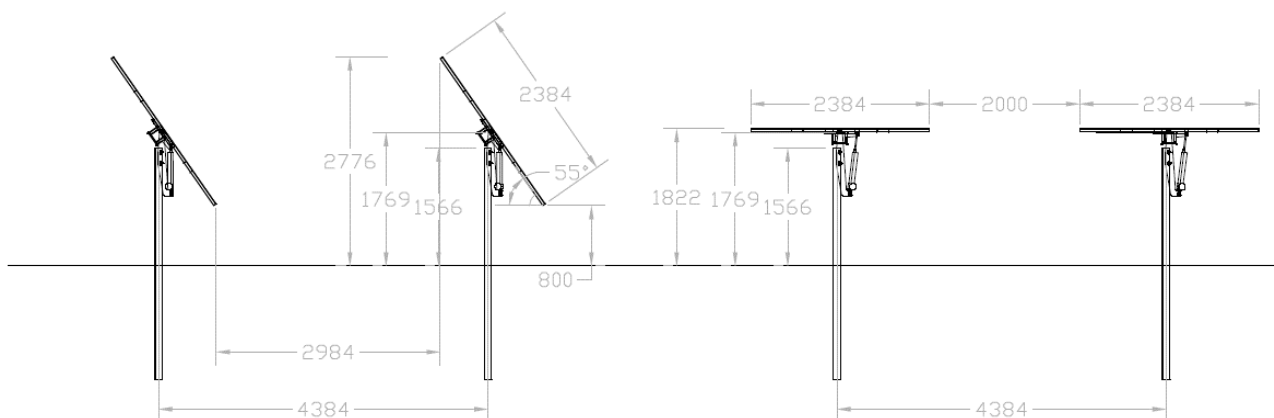


Figura 2 – Sezione trackers e moduli in progetto.

La struttura del tracker TRJ è completamente adattabile secondo le dimensioni del pannello fotovoltaico, le condizioni geotecniche del sito specifico e lo spazio disponibile.

La configurazione elettrica delle stringhe richiede la seguente tabella di configurazione dei tracker con moduli fotovoltaici:

- Struttura 1x36 moduli fotovoltaici con il lato lungo perpendicolare all'asse di rotazione

- Dimensioni (L) 41,46 x 2,38 m con superficie pari a 94,06 m² (Tracker 1x36), di 21,07 x 2,38 m con superficie pari a 47,03 m² (Tracker 1x18), di 13,95 x 2,38 m con superficie pari a 31,35 m² (Tracker 1x12)
- Componenti meccanici della struttura in acciaio: 5 montanti (di solito circa 3 m di altezza comprese le basi) e 4 tubolari quadrati (le specifiche dimensionali variano in base al terreno e al vento e sono inclusi nelle specifiche tecniche verificate durante la progettazione del progetto).
- Supporto del profilo Omega e ancoraggio del pannello.
- Componenti proprietari del movimento: 5 post-teste (2 per estremità e intermedio e 1 supporta il motore). Una scheda di controllo elettronica per il movimento (una può servire 10 strutture).
- 1 motore (attuatore elettrico lineare (mandrino) AC).
- La distanza tra i tracker (l) impostata per il progetto è pari a 4,384 m.
- L'altezza minima da terra dei moduli (D) è di circa 0,8 m
- Ogni struttura dai tracker 1x36 pesa circa 800 kg.
- Sono necessari in media 50 tracker 1x36 (con moduli fotovoltaici 555 Wp) per 1 MWp.



Figura 3 - Definizioni delle dimensioni (D = 0,80 m, H = 2,77 m, l = 4,38 m).

Le strutture dei tracker sono costituite da pali verticali infissi al suolo e collegati da una trave orizzontale secondo l'asse nord-sud (mozzo) inserita all'interno di cuscinetti appositamente progettati per consentirne la rotazione lungo l'arco solare (asse est-ovest). Ogni tracker è dotato di un motorino elettrico con albero a vite senza fine, che trasmette il moto rotazionale al mozzo.

Questo tipo di strutture hanno la caratteristica di poter essere infisse nel terreno senza bisogno di alcun tipo di fondazione in cls, compatibilmente alle caratteristiche geotecniche del terreno e alle prove penetrometriche che verranno effettuate in fase esecutiva; inoltre, come certificato dal costruttore, le strutture sono in grado di supportare il peso dei moduli anche in presenza di raffiche di vento di elevata velocità, di neve e altri carichi accidentali.

In aggiunta alla elevata facilità di installazione e montaggio, si tratta di strutture molto versatili in quanto si adattano alla morfologia del terreno senza necessitare di ingenti opere di scavi e rinterri e alle demarcazioni naturali dei campi, sono resistenti agli agenti atmosferici necessitando solo di sporadici interventi di manutenzione ordinaria e rispettano un rapporto di copertura adeguato ad evitare generali effetti di desertificazione del suolo.

I pali, che avranno un profilo in acciaio ad omega per massimizzare la superficie di contatto con il terreno, saranno infissi nello stesso per mezzo di apposito “battipalo”.

Descrizione generale dell'opera	
Fabbricato ad uso	Industriale
Ubicazione	Comune di ASSEMINI (CA) (Regione SARDEGNA)
	Località ASSEMINI (CA)
	Longitudine 9.004, Latitudine 39.287
Tipo di fondazione	Pali infissi

Principali caratteristiche della struttura	
Struttura regolare in pianta	No
Struttura regolare in altezza	No
Classe di duttilità	Bassa
Travi: ricalate o in spessore	In asse
Pilastri	Si
Pilastri in falso	No
Tipo di fondazione	Pali infissi
Condizioni per cui è necessario considerare la componente verticale del sisma	/

Parametri della struttura			
Classe d'uso	Vita Vn [anni]	Coeff. Uso	Periodo Vr [anni]
I	50.0	0.7	35.0

Fattore di struttura/comportamento

Parametri e fattori spettrali							
S.L.	ag	S	Fo	Fv	TB	TC	TD
SLO	0.019	1.800	2.610	0.481	0.217	0.650	1.674
SLD	0.020	1.800	2.630	0.502	0.220	0.661	1.680
SLV	0.045	1.800	2.860	0.821	0.239	0.718	1.781
SLC	0.055	1.800	2.930	0.927	0.250	0.750	1.820
Verticale per tutti:		1.000			0.050	0.150	1.000
eta SLO	q SLD x	q SLD y	q SLD z	q SLU x	q SLU y	q SLU z	Aiuto...
1.0	1.0	1.0	1.0	1.333	1.333	1.5	
Smorzamento...				1.0	1.0	<= Esistenti v. fragili	

Duttilità

ND - non dissipativa

B - media

A - alta

Regolarità

in pianta

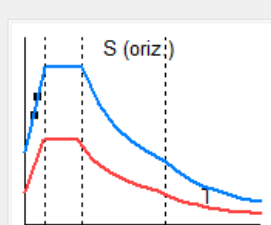
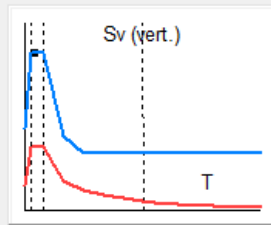
in altezza

Edifici isolati

2.0 T is

10.0 s esi

Info...

3. QUADRO NORMATIVO DI RIFERIMENTO ADOTTATO

Le norme ed i documenti assunti quale riferimento per la progettazione strutturale vengono indicati di seguito.

Nel capitolo "normativa di riferimento" è comunque presente l'elenco completo delle normative disponibili.

Progetto-verifica degli elementi	
Progetto cemento armato	D.M. 17-01-2018
Progetto acciaio	D.M. 17-01-2018
Progetto legno	D.M. 17-01-2018
Progetto muratura	D.M. 17-01-2018
Azione sismica	
Norma applicata per l'azione sismica	D.M. 17-01-2018

3.1 AZIONI DI PROGETTO SULLA COSTRUZIONE

Nei capitoli "modellazione delle azioni" e "schematizzazione dei casi di carico" sono indicate le azioni sulla costruzioni.

Nel prosieguo si indicano tipo di analisi strutturale condotta (statico, dinamico, lineare o non lineare) e il metodo adottato per la risoluzione del problema strutturale nonché le metodologie seguite per la verifica o per il progetto-verifica delle sezioni. Si riportano le combinazioni di carico adottate e, nel caso di calcoli non lineari, i percorsi di carico seguiti; le configurazioni studiate per la struttura in esame *sono risultate effettivamente esaustive per la progettazione-verifica*.

La verifica della sicurezza degli elementi strutturali avviene con i metodi della scienza delle costruzioni. L'analisi strutturale è condotta con il metodo degli spostamenti per la valutazione dello stato tensodeformativo indotto da carichi statici. L'analisi strutturale è condotta con il metodo dell'analisi modale e dello spettro di risposta in termini di accelerazione per la valutazione dello stato tensodeformativo indotto da carichi dinamici (tra cui quelli di tipo sismico).

L'analisi strutturale viene effettuata con il metodo degli elementi finiti. Il metodo sopraindicato si basa sulla schematizzazione della struttura in elementi connessi solo in corrispondenza di un numero prefissato di punti denominati nodi. I nodi sono definiti dalle tre coordinate cartesiane in un sistema di riferimento globale. Le incognite del problema (nell'ambito del metodo degli spostamenti) sono le componenti di spostamento dei nodi riferite al sistema di riferimento globale (traslazioni secondo X, Y, Z, rotazioni attorno X, Y, Z). La soluzione del problema si ottiene con un sistema di equazioni algebriche lineari i cui termini noti sono costituiti dai carichi agenti sulla struttura opportunamente concentrati ai nodi:

$$K * u = F$$

Dove:

K = matrice di rigidezza.

u = vettore spostamenti nodali.

F = vettore forze nodali.

Dagli spostamenti ottenuti con la risoluzione del sistema vengono quindi dedotte le sollecitazioni e/o le tensioni di ogni elemento, riferite generalmente ad una terna locale all'elemento stesso.

Il sistema di riferimento utilizzato è costituito da una terna cartesiana destrorsa XYZ. Si assume l'asse Z verticale ed orientato verso l'alto.

Gli elementi utilizzati per la modellazione dello schema statico della struttura sono i seguenti:

- Elemento tipo **TRUSS** (biella-D2).
- Elemento tipo **BEAM** (trave-D2).
- Elemento tipo **MEMBRANE** (membrana-D3).
- Elemento tipo **PLATE** (piastra-guscio-D3).
- Elemento tipo **BOUNDARY** (molla).
- Elemento tipo **STIFFNESS** (matrice di rigidità).
- Elemento tipo **BRICK** (elemento solido).
- Elemento tipo **SOLAIO** (macro-elemento composto da più membrane).

3.2 MODELLO NUMERICO

In questa parte viene descritto il modello numerico utilizzato (o i modelli numerici utilizzati) per l'analisi della struttura. La presentazione delle informazioni deve essere, coerentemente con le prescrizioni del paragrafo 10.2 e relativi sottoparagrafi delle NTC-18, tale da garantirne la leggibilità, la corretta interpretazione e la riproducibilità.

Tipo di analisi strutturale	
Carichi verticali	SI
Sismica statica lineare	NO
Sismica dinamica lineare	SI
Sismica statica non lineare (prop. masse)	NO
Sismica statica non lineare (prop. modo)	NO
Sismica statica non lineare (triangolare)	NO
Non linearità geometriche (fattore P delta)	NO

Di seguito si indicano l'origine e le caratteristiche dei codici di calcolo utilizzati riportando titolo, produttore e distributore, versione, estremi della licenza d'uso:

Informazioni sul codice di calcolo	
Titolo:	PRO_SAP PROFESSIONAL Structural Analysis Program
Versione:	PROFESSIONAL (build 2020-09-190)
Produttore-Distributore:	2S.I. Software e Servizi per l'Ingegneria s.r.l., Ferrara
Dati utente finale:	Dott. Ing. Luca Demontis
Codice Utente:	Dott. Ing. Mauro Medici
Codice Licenza:	Licenza dsi5873

Un attento esame preliminare della documentazione a corredo del software **ha consentito di valutarne l'affidabilità e soprattutto l'idoneità al caso specifico**. La documentazione, fornita dal produttore e distributore del software, contiene una esauriente descrizione delle basi teoriche e degli algoritmi impiegati, l'individuazione dei campi d'impiego, nonché casi prova interamente risolti e commentati, corredati dei file di input necessari a riprodurre l'elaborazione:

Affidabilità dei codici utilizzati
2S.I. ha verificato l'affidabilità e la robustezza del codice di calcolo attraverso un numero significativo di casi prova in cui i risultati dell'analisi numerica sono stati confrontati con soluzioni teoriche.
E' possibile reperire la documentazione contenente alcuni dei più significativi casi trattati al seguente link: https://www.2si.it/it/prodotti/affidabilita/

Modellazione della geometria e proprietà meccaniche:	
nodi	10
elementi D2 (per aste, travi, pilastri...)	9
elementi D3 (per pareti, platee, gusci...)	0
elementi solaio	0
elementi solidi	0
Dimensione del modello strutturale [cm]:	
X min =	0.00
Xmax =	2732.40
Ymin =	0.00
Ymax =	0.00
Zmin =	0.00
Zmax =	150.00
Strutture verticali:	
Elementi di tipo asta	NO
Pilastri	SI
Pareti	NO
Setti (a comportamento membranale)	NO
Strutture non verticali:	
Elementi di tipo asta	NO
Travi	SI
Gusci	NO
Membrane	NO

Orizzontamenti:	
Solai con la proprietà piano rigido	NO
Solai senza la proprietà piano rigido	NO
Tipo di vincoli:	
Nodi vincolati rigidamente	NO
Nodi vincolati elasticamente	NO
Nodi con isolatori sismici	NO
Fondazioni puntuali (plinti/plinti su palo)	SI
Fondazioni di tipo trave	NO
Fondazioni di tipo platea	NO
Fondazioni con elementi solidi	NO

3.3 MODELLAZIONE DELLE AZIONI

Si veda il capitolo “Schematizzazione dei casi di carico” per le informazioni necessarie alla comprensione ed alla ricostruzione delle azioni applicate al modello numerico, coerentemente con quanto indicato nella parte “2.6. Azioni di progetto sulla costruzione”.

3.4 COMBINAZIONI E/O PERCORSI DI CARICO

Si veda il capitolo “Definizione delle combinazioni” in cui sono indicate le combinazioni di carico adottate e, nel caso di calcoli non lineari, i percorsi di carico seguiti.

Combinazioni dei casi di carico	
APPROCCIO PROGETTUALE	Approccio 2
Tensioni ammissibili	NO
SLU	SI
SLV (SLU con sisma)	SI
SLC	NO
SLD	SI
SLO	NO
SLU GEO A2 (per approccio 1)	NO
SLU EQU	NO
Combinazione caratteristica (rara)	SI
Combinazione frequente	SI
Combinazione quasi permanente (SLE)	SI
SLA (accidentale quale incendio)	SI

Principali risultati

I risultati devono costituire una sintesi completa ed efficace, presentata in modo da riassumere il comportamento della struttura, per ogni tipo di analisi svolta.

Nella presente relazione di calcolo sono riportati i seguenti risultati che il progettista ritiene di interesse per la descrizione e la compressione del/i modello/i e del comportamento della struttura:

per l'analisi modale:

- periodi dei modi di vibrare della struttura
- masse eccitate dai singoli modi
- massa eccitata totale

deformate e sollecitazioni:

- spostamenti e rotazioni dei singoli nodi della struttura
- reazioni vincolari (nel caso siano presenti nodi vincolati rigidamente)
- pressioni sul terreno (nel caso siano presenti elementi di fondazione)
- sollecitazioni sugli elementi d2 nelle combinazioni di calcolo più significative
- tensioni sugli elementi d3 nelle combinazioni di calcolo più significative
- sollecitazioni sui macroelementi da elementi d3 nelle combinazioni di calcolo più significative

La presente relazione, oltre ad illustrare in modo esaustivo i dati in ingresso ed i risultati delle analisi in forma tabellare, riporta una serie di immagini:

per i dati in ingresso:

- modello solido della struttura
- numerazione di nodi ed elementi
- configurazioni di carico statiche
- configurazioni di carico sismiche con baricentri delle masse e eccentricità

per le combinazioni più significative (statisticamente più gravose per la struttura):

- configurazioni deformate
- diagrammi e involucri delle azioni interne
- mappe delle tensioni
- reazioni vincolari
- mappe delle pressioni sul terreno

per il progetto-verifica degli elementi:

- diagrammi di armatura
- percentuali di sfruttamento
- mappe delle verifiche più significative per i vari stati limite

Informazioni generali sull'elaborazione e giudizio motivato di accettabilità dei risultati.

Il programma prevede una serie di controlli automatici (check) che consentono l'individuazione di errori di modellazione. Al termine dell'analisi un controllo automatico identifica la presenza di spostamenti o rotazioni anormali. Si può pertanto asserire che l'elaborazione sia corretta e completa. I risultati delle elaborazioni sono stati sottoposti a controlli che ne comprovano l'attendibilità. Tale valutazione ha compreso il confronto con i risultati di semplici calcoli, eseguiti con metodi tradizionali e adottati, anche in fase di primo proporzionamento della struttura. Inoltre, sulla base di considerazioni riguardanti gli stati tensionali e deformativi determinati, si è valutata la validità delle scelte operate in sede di schematizzazione e di modellazione della struttura e delle azioni. Si allega al termine della presente relazione elenco sintetico dei controlli svolti (verifiche di equilibrio tra reazioni vincolari e carichi applicati, comparazioni tra i risultati delle analisi e quelli di valutazioni semplificate, etc.).

3.4.1 Verifiche agli stati limite ultimi

Nel capitolo relativo alla progettazione degli elementi strutturali agli SLU vengono indicate, con riferimento alla normativa adottata, le modalità ed i criteri seguiti per valutare la sicurezza della struttura nei confronti delle possibili situazioni di crisi ed i risultati delle valutazioni svolte. In via generale, oltre alle verifiche di resistenza e di spostamento, devono essere prese in considerazione verifiche nei confronti dei fenomeni di instabilità, locale e globale, di fatica, di duttilità, di degrado.

3.4.2 Verifiche agli stati limite di esercizio

Nel capitolo relativo alla progettazione degli elementi strutturali agli SLE vengono indicate, con riferimento alla normativa adottata, le modalità seguite per valutare l’affidabilità della struttura nei confronti delle possibili situazioni di perdita di funzionalità (per eccessive deformazioni, fessurazioni, vibrazioni, etc.) ed i risultati delle valutazioni svolte.

4. NORMATIVA DI RIFERIMENTO

1. D.Min. Infrastrutture Min. Interni e Prot. Civile 17 Gennaio 2018 e allegate "Norme tecniche per le costruzioni".
2. Circolare 21/01/19, n. 7 C.S.LL.PP "Istruzioni per l'applicazione dell'aggiornamento delle Norme Tecniche delle Costruzioni di cui al decreto ministeriale 17 gennaio 2018"
3. D.Min. Infrastrutture e trasporti 14 Settembre 2005 e allegate "Norme tecniche per le costruzioni".
4. D.M. LL.PP. 9 Gennaio 1996 "Norme tecniche per il calcolo, l'esecuzione ed il collaudo delle strutture in cemento armato, normale e precompresso e per le strutture metalliche".
5. D.M. LL.PP. 16 Gennaio 1996 "Norme tecniche relative ai <<Criteri generali per la verifica di sicurezza delle costruzioni e dei carichi e sovraccarichi>>".
6. D.M. LL.PP. 16 Gennaio 1996 "Norme tecniche per le costruzioni in zone sismiche".
7. Circolare 4/07/96, n.156AA.GG./STC. istruzioni per l'applicazione delle "Norme tecniche relative ai <<Criteri generali per la verifica di sicurezza delle costruzioni e dei carichi e sovraccarichi>>" di cui al D.M. 16/01/96.
8. Circolare 10/04/97, n.65AA.GG. istruzioni per l'applicazione delle "Norme tecniche per le costruzioni in zone sismiche" di cui al D.M. 16/01/96.
9. D.M. LL.PP. 20 Novembre 1987 "Norme tecniche per la progettazione, esecuzione e collaudo degli edifici in muratura e per il loro consolidamento".
10. Circolare 4 Gennaio 1989 n. 30787 "Istruzioni in merito alle norme tecniche per la progettazione, esecuzione e collaudo degli edifici in muratura e per il loro consolidamento".
11. D.M. LL.PP. 11 Marzo 1988 "Norme tecniche riguardanti le indagini sui terreni e sulle rocce, la stabilità dei pendii naturali e delle scarpate, i criteri generali e le prescrizioni per la progettazione, l'esecuzione e il collaudo delle opere di sostegno delle terre e delle opere di fondazione".
12. D.M. LL.PP. 3 Dicembre 1987 "Norme tecniche per la progettazione, esecuzione e collaudo delle costruzioni prefabbricate".
13. UNI 9502 - Procedimento analitico per valutare la resistenza al fuoco degli elementi costruttivi di conglomerato cementizio armato, normale e precompresso - edizione maggio 2001
14. Ordinanza del Presidente del Consiglio dei Ministri n. 3274 del 20 marzo 2003 "Primi elementi in materia di criteri generali per la classificazione sismica del territorio nazionale e di normative tecniche per le costruzioni in zona sismica" e successive modificazioni e integrazioni.
15. UNI EN 1990:2006 13/04/2006 Eurocodice 0 - Criteri generali di progettazione strutturale.
16. UNI EN 1991-1-1:2004 01/08/2004 Eurocodice 1 - Azioni sulle strutture - Parte 1-1: Azioni in generale - Pesi per unità di volume, pesi propri e sovraccarichi per gli edifici.
17. UNI EN 1991-2:2005 01/03/2005 Eurocodice 1 - Azioni sulle strutture - Parte 2: Carichi da traffico sui ponti.
18. UNI EN 1991-1-3:2004 01/10/2004 Eurocodice 1 - Azioni sulle strutture - Parte 1-3: Azioni in generale - Carichi da neve.
19. UNI EN 1991-1-4:2005 01/07/2005 Eurocodice 1 - Azioni sulle strutture - Parte 1-4: Azioni in generale - Azioni del vento.
20. UNI EN 1991-1-5:2004 01/10/2004 Eurocodice 1 - Azioni sulle strutture - Parte 1-5: Azioni in generale - Azioni termiche.
21. UNI EN 1992-1-1:2005 24/11/2005 Eurocodice 2 - Progettazione delle strutture di calcestruzzo - Parte 1-1: Regole generali e regole per gli edifici.
22. UNI EN 1992-1-2:2005 01/04/2005 Eurocodice 2 - Progettazione delle strutture di calcestruzzo - Parte 1-

- 2: Regole generali - Progettazione strutturale contro l'incendio.
23. UNI EN 1993-1-1:2005 01/08/2005 Eurocodice 3 - Progettazione delle strutture di acciaio - Parte 1-1: Regole generali e regole per gli edifici.
 24. UNI EN 1993-1-8:2005 01/08/2005 Eurocodice 3 - Progettazione delle strutture di acciaio - Parte 1-8: Progettazione dei collegamenti.
 25. UNI EN 1994-1-1:2005 01/03/2005 Eurocodice 4 - Progettazione delle strutture composte acciaio-calcestruzzo - Parte 1-1: Regole generali e regole per gli edifici.
 26. UNI EN 1994-2:2006 12/01/2006 Eurocodice 4 - Progettazione delle strutture composte acciaio-calcestruzzo - Parte 2: Regole generali e regole per i ponti.
 27. UNI EN 1995-1-1:2005 01/02/2005 Eurocodice 5 - Progettazione delle strutture di legno - Parte 1-1: Regole generali – Regole comuni e regole per gli edifici.
 28. UNI EN 1995-2:2005 01/01/2005 Eurocodice 5 - Progettazione delle strutture di legno - Parte 2: Ponti.
 29. UNI EN 1996-1-1:2006 26/01/2006 Eurocodice 6 - Progettazione delle strutture di muratura - Parte 1-1: Regole generali per strutture di muratura armata e non armata.
 30. UNI EN 1996-3:2006 09/03/2006 Eurocodice 6 - Progettazione delle strutture di muratura - Parte 3: Metodi di calcolo semplificato per strutture di muratura non armata.
 31. UNI EN 1997-1:2005 01/02/2005 Eurocodice 7 - Progettazione geotecnica - Parte 1: Regole generali.
 32. UNI EN 1998-1:2005 01/03/2005 Eurocodice 8 - Progettazione delle strutture per la resistenza sismica - Parte 1: Regole generali, azioni sismiche e regole per gli edifici.
 33. UNI EN 1998-3:2005 01/08/2005 Eurocodice 8 - Progettazione delle strutture per la resistenza sismica - Parte 3: Valutazione e adeguamento degli edifici.
 34. UNI EN 1998-5:2005 01/01/2005 Eurocodice 8 - Progettazione delle strutture per la resistenza sismica - Parte 5: Fondazioni, strutture di contenimento ed aspetti geotecnici.

NOTA il capitolo "normativa di riferimento": riporta l'elenco delle normative implementate nel software. Le norme utilizzate per la struttura oggetto della presente relazione sono indicate nel precedente capitolo "RELAZIONE DI CALCOLO STRUTTURALE" "ANALISI E VERIFICHE SVOLTE CON L'AUSILIO DI CODICI DI CALCOLO". Laddove nei capitoli successivi vengano richiamate norme antecedenti al DM 17.01.18 è dovuto a progettazione simulata di edificio esistente.

ISTITUTO NAZIONALE DI GEOFISICA E VULCANOLOGIA

Nota: per il calcolo dei parametri sismici
 1) inserire le coordinate geografiche 2) introdurre Vn e Cu

Per le isole è possibile utilizzare come località: gruppo isole N
 [con N = 1,2,3,4,5]

Vertici della maglia elementare

Id nodo	Longitudine	Latitudine	Distanza [km]

Coordinate geografiche

Località:

Longitudine: Latitudine:

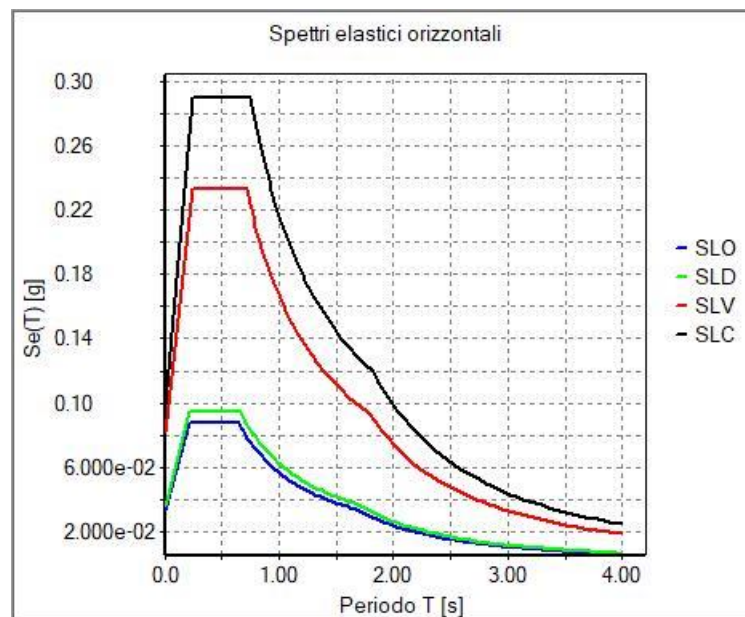
Parametri per le forme spettrali

	Pver	Tr	ag [g]	Fo	T*c
SLO	81	30	0.019	2.610	0.270
SLD	63	35	0.020	2.630	0.280
SLV	10	332	0.045	2.860	0.330
SLC	5	682	0.055	2.930	0.360

Periodo di riferimento per l' azione sismica

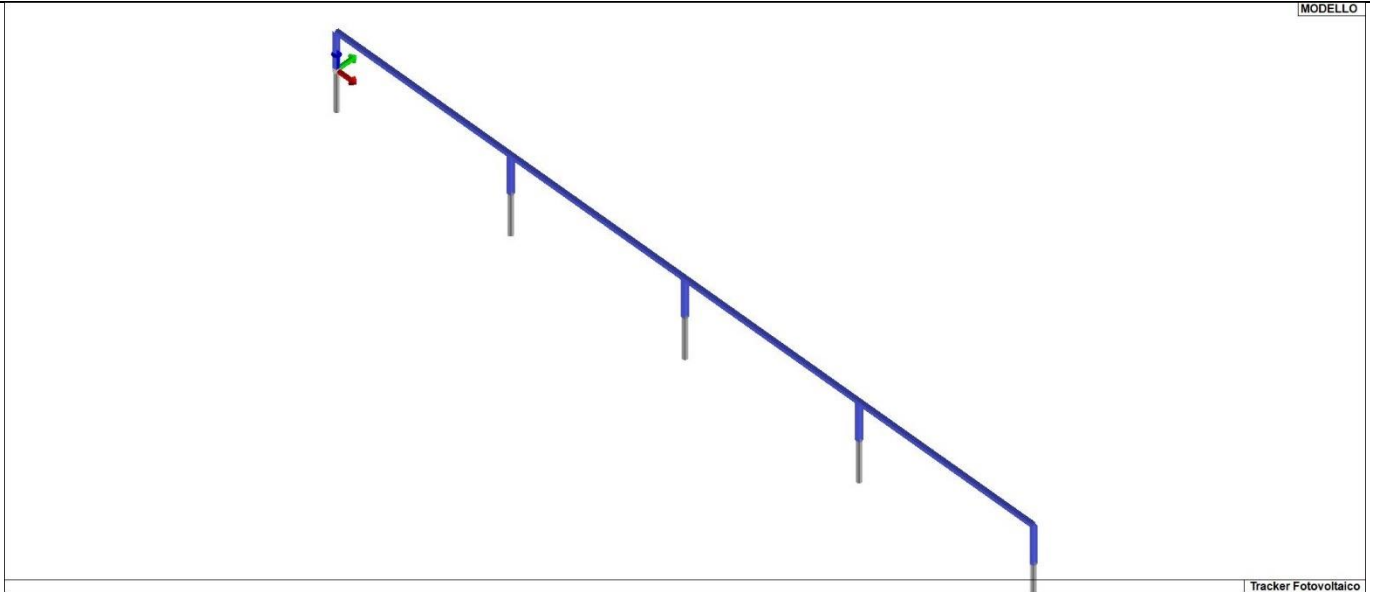
Vita Vn [anni]	Coefficiente uso Cu	Periodo Vr [anni]	Livello di sicurezza per esistenti %
<input type="text" value="50"/>	<input type="text" value="0.7"/>	<input type="text" value="35"/>	<input type="text" value="100"/>

01_INT_PERICOLOSITA.



01_INT_SPETTRI_ELASTICI_O.

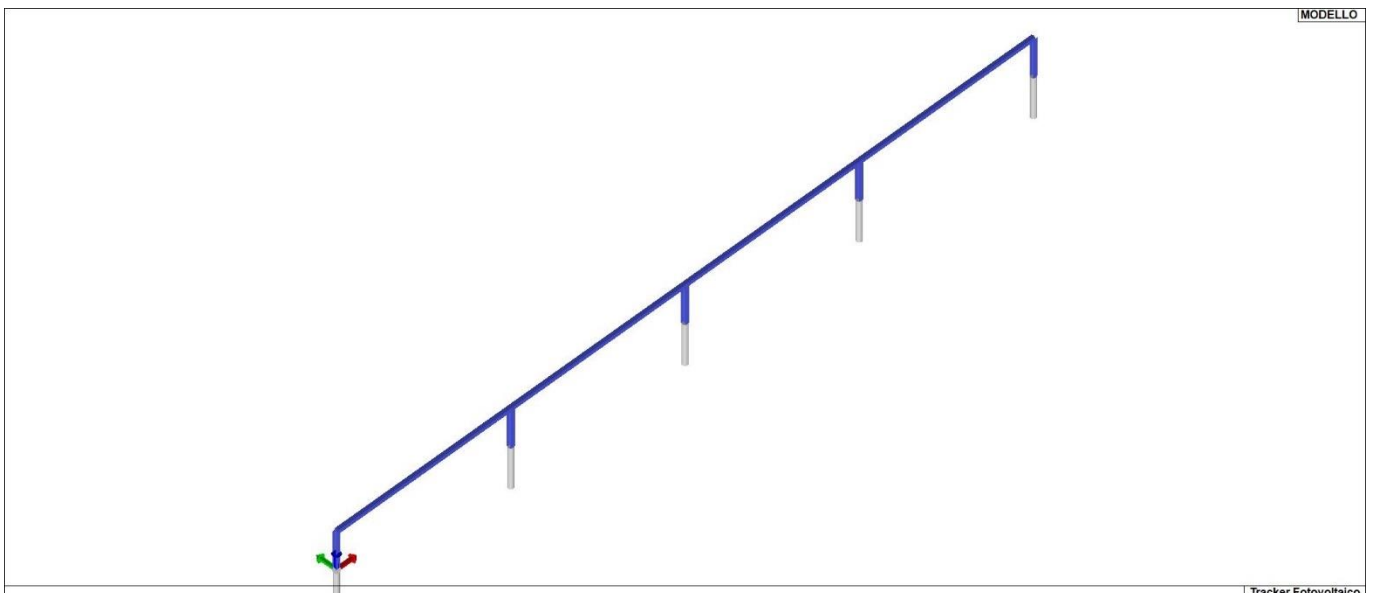
MODELLO



01_INT_VISTA_SOLIDATA_001.

Tracker Fotovoltaico

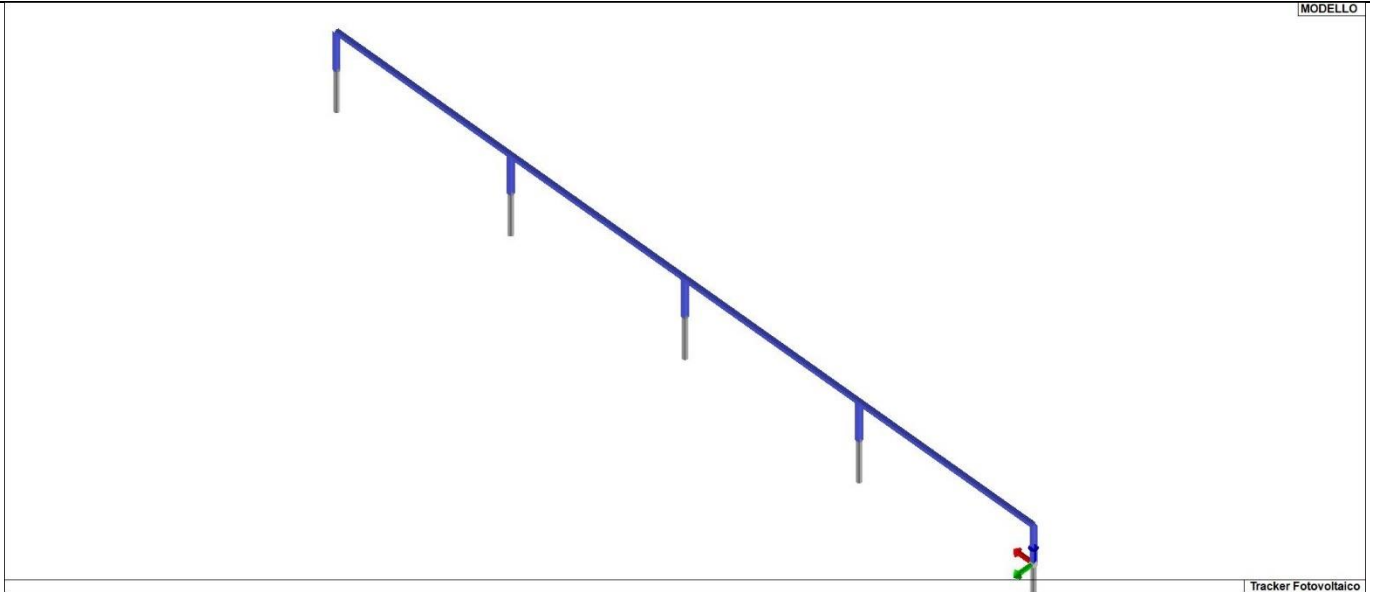
MODELLO



01_INT_VISTA_SOLIDATA_002.

Tracker Fotovoltaico

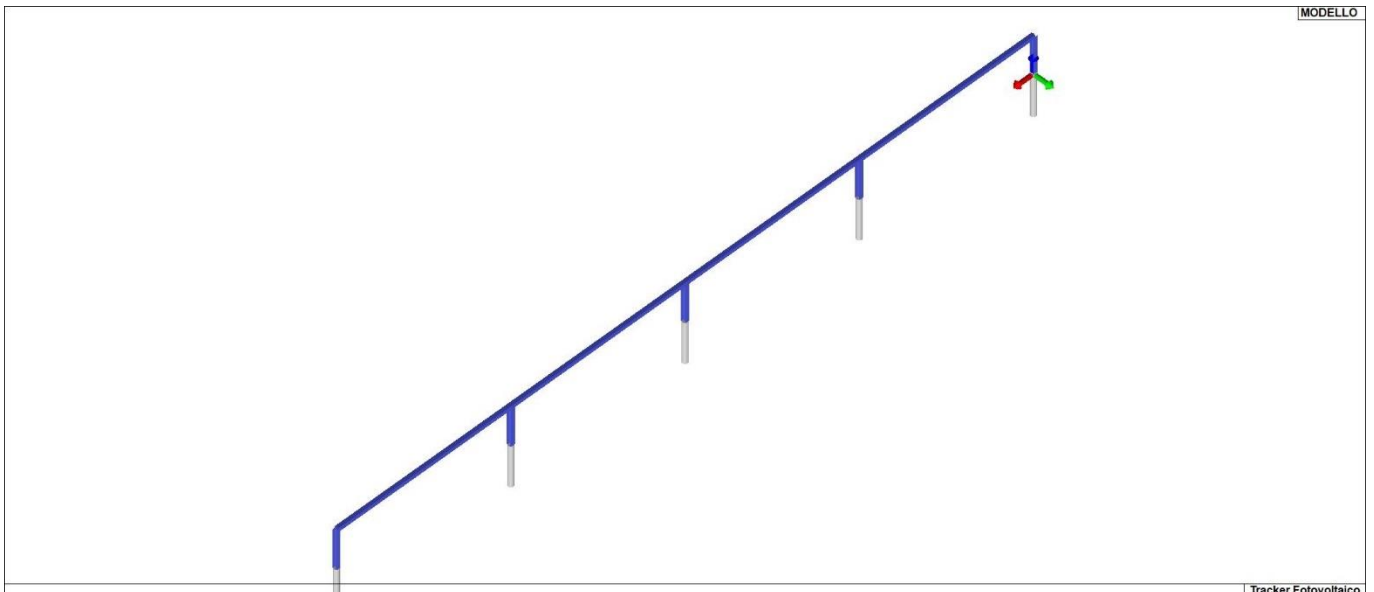
MODELLO



01_INT_VISTA_SOLIDATA_003.

Tracker Fotovoltaico

MODELLO



01_INT_VISTA_SOLIDATA_004.

Tracker Fotovoltaico

5. CARATTERISTICHE MATERIALI UTILIZZATI

Il programma consente l'uso di materiali diversi. Sono previsti i seguenti tipi di materiale:

1	materiale tipo cemento armato
2	materiale tipo acciaio
3	materiale tipo muratura
4	materiale tipo legno
5	materiale tipo generico

I materiali utilizzati nella modellazione sono individuati da una sigla identificativa ed un codice numerico (gli elementi strutturali richiamano quest'ultimo nella propria descrizione). Per ogni materiale vengono riportati in tabella i seguenti dati:

Young	modulo di elasticità normale E
Poisson	coefficiente di contrazione trasversale ni
G	modulo di elasticità tangenziale
Gamma	peso specifico
Alfa	coefficiente di dilatazione termica
Fattore di confidenza FC m	Fattore di confidenza specifico per materiale (è riportato solo se diverso da quello globale della struttura)
Fattore di confidenza FC a	Fattore di confidenza specifico per l'armatura (è riportato solo se diverso da quello globale della struttura)
Elasto-plastico	Materiale elastico perfettamente plastico per aste non lineari
Massima compressione	Massima tensione di compressione per aste non lineari
Massima trazione	Massima tensione di trazione per aste non lineari
Fattore attrito	Coefficiente di attrito per aste non lineari
Rapporto HRDb	Rapporto di hardening a flessione
Rapporto HRDv	Rapporto di hardening a taglio

I dati soprariportati vengono utilizzati per la modellazione dello schema statico e per la determinazione dei carichi inerziali e termici. In relazione al tipo di materiale vengono riportati inoltre:

1	c.a.	Resistenza Rc	resistenza a compressione cubica
		Resistenza fctm	resistenza media a trazione semplice
		Coefficiente ksb	Coefficiente di riduzione della resistenza a compressione da utilizzare nello stress block
2	acciaio	Tensione ft	Valore della tensione di rottura
		Tensione fy	Valore della tensione di snervamento
		Resistenza fd	Resistenza di calcolo per SL CNR-UNI 10011
		Resistenza fd (>40)	Resistenza di calcolo per SL CNR-UNI 10011 per spessori > 40mm
		Tensione ammissibile	Tensione ammissibile CNR-UNI 10011
		Tensione	Tensione ammissibile CNR-UNI 10011 per spessori > 40mm

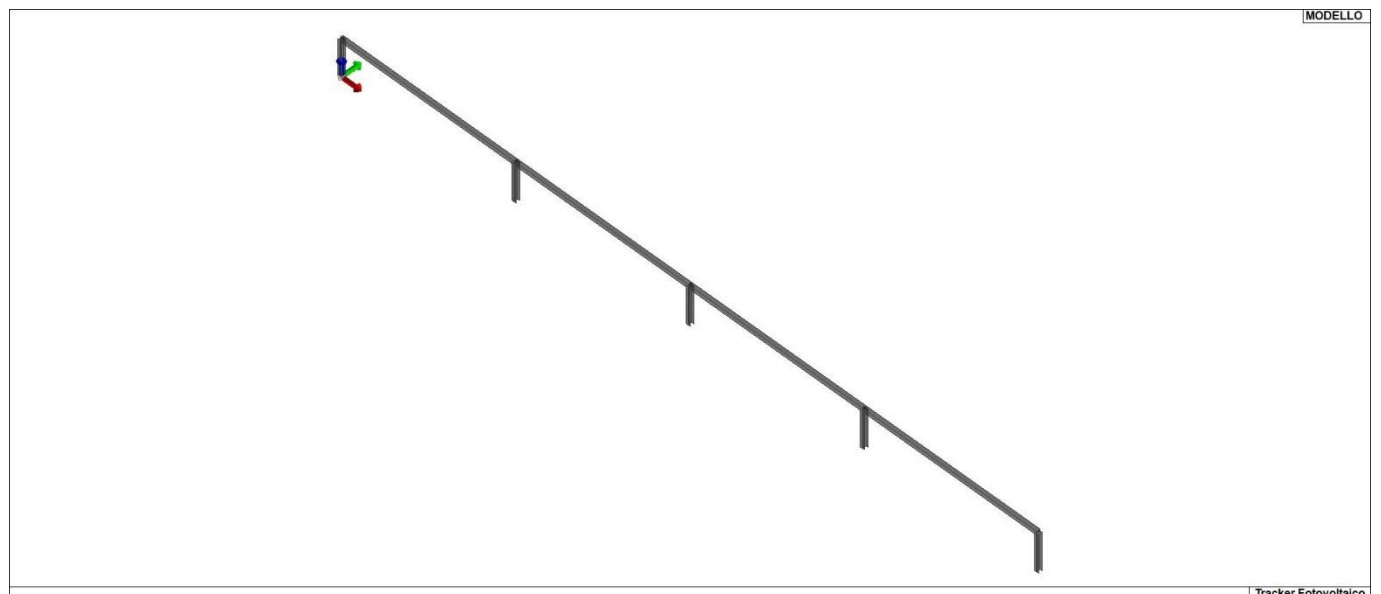
ammissibile(>40)		
3	muratura	
	Muratura consolidata	Muratura per la quale si prevedono interventi di rinforzo"
	Incremento resistenza	Incremento conseguito in termini di resistenza
	Incremento rigidezza	Incremento conseguito in termini di rigidezza
	Resistenza f	Valore della resistenza a compressione
	Resistenza fv0	Valore della resistenza a taglio in assenza di tensioni normali
	Resistenza fh	Valore della resistenza a compressione orizzontale
	Resistenza fb	Valore della resistenza a compressione dei blocchi
	Resistenza fbh	Valore della resistenza a compressione dei blocchi in direzione orizzontale
	Resistenza fv0h	Valore della resistenza a taglio in assenza di tensioni normali per le travi
	Resistenza ft	Valore della resistenza a trazione per fessurazione diagonale
	Resistenza fvlim	Valore della massima resistenza a taglio
	Resistenza fbt	Valore della resistenza a trazione dei blocchi
	Coefficiente mu	Coefficiente d'attrito utilizzato per la resistenza a taglio (tipicamente 0.4)
	Coefficiente fi	Coefficiente d'ingranamento utilizzato per la resistenza a taglio
	Coefficiente ksb	Coefficiente di riduzione della resistenza a compressione da utilizzare nello stress block
4	legno	
	E0,05	Modulo di elasticità corrispondente ad un frattile del 5%
	Resistenza fc0	Valore della resistenza a compressione parallela
	Resistenza ft0	Valore della resistenza a trazione parallela
	Resistenza fm	Valore della resistenza a flessione
	Resistenza fv	Valore della resistenza a taglio
	Resist. ft0k	Resistenza caratteristica (tensione amm. per REGLES) per trazione
	Resist. fmk	Resistenza caratteristica (tensione amm. per REGLES) per flessione
	Resist. fvk	Resistenza caratteristica (tensione amm. per REGLES) per taglio
	Modulo E0,05	Modulo elastico parallelo caratteristico
	Lamellare	lamellare o massiccio

Nel tabulato si riportano sia i valori caratteristici che medi utilizzando gli uni e/o gli altri in relazione alle richieste di normativa ed alla tipologia di verifica. (Cap.7 NTC18 per materiali nuovi, Cap.8 NTC18 e relativa circolare 21/01/2019 per materiali esistenti, Linee Guida Reluis per incamiciatura CAM, CNR-DT 200 per interventi con FRP)

Vengono inoltre riportate le tabelle contenenti il riassunto delle informazioni assegnate nei criteri di progetto in uso.

Id	Tipo / Note	V. caratt.	V. medio	Young	Poisson	G	Gamma	Alfa	Altri
		daN/cm ²	daN/cm ²	daN/cm ²		daN/cm ²	daN/cm ³		
11	Acciaio Fe360 - S235-acciaio Fe360-S235			2.100 e+06	0.30	8.077 e+05	7.85 e-03	1.20 e-05	
	Tensione ft	3600.0							
	Resistenza fd	2350.0							
	Resistenza fd (>40)	2100.0							
	Tensione ammissibile	1600.0							

Id	Tipo / Note	V. caratt.	V. medio	Young	Poisson	G	Gamma	Alfa	Altri
	Tensione ammissibile (>40)	1400.0							
	Rapporto HRDb								1.00e-05
	Rapporto HRDv								1.00e-05



11_MOD_MATERIALI_D2.

Pilastri acc.	1/7/..	2/8/..	3/9/..	4/10/..	5/11/..	6/12/..
Lunghezze libere						
Metodo di calcolo 2-2	Assegnato					
2-2 Beta assegnato	2.00					
2-2 Beta * L assegnato [cm]	0.0					
Metodo di calcolo 3-3	Assegnato					
3-3 Beta assegnato	2.00					
3-3 Beta * L assegnato [cm]	0.0					
1-1 Beta assegnato	1.00					
1-1 Beta * L assegnato [cm]	0.0					
Generalità						
Coefficiente gamma M0	1.05					
Coefficiente gamma M1	1.05					
Coefficiente gamma M2	1.25					
Effetti del 2 ordine	SI					
Momenti equivalenti	SI					
Usa condizioni I e II	SI					

Travi acc.	1/7/..	2/8/..	3/9/..	4/10/..	5/11/..	6/12/..
Lunghezze libere						
3-3 Beta * L automatico	SI					
3-3 Beta assegnato	1.00					
3-3 Beta assegnato [cm]	0.0					
2-2 Beta * L automatico	SI					
2-2 Beta assegnato	1.00					

Travi acc.	1/7/..	2/8/..	3/9/..	4/10/..	5/11/..	6/12/..
2-2 Beta * L assegnato [cm]	0.0					
1-1 Beta * L automatico	SI					
1-1 Beta assegnato	1.00					
1-1 Beta * L assegnato [cm]	0.0					
Generalità						
Coefficiente gamma M0	1.05					
Coefficiente gamma M1	1.05					
Coefficiente gamma M2	1.25					
Luce di taglio per GR [cm]	1.00					
Usa condizioni I e II	SI					
Momenti equivalenti	SI					

6. MODELLAZIONE DELLE SEZIONI

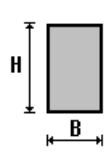
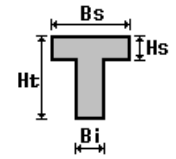
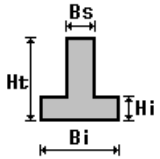
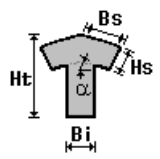
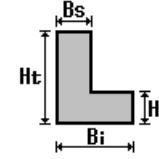
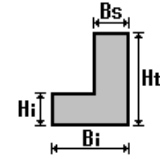
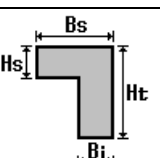
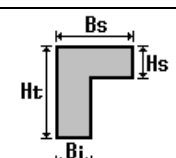
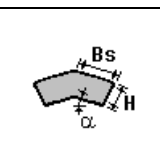
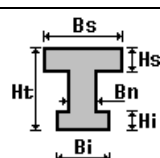
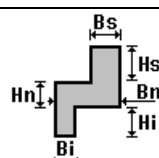
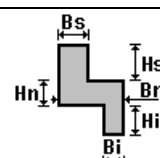
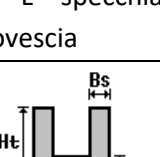
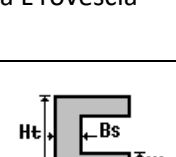
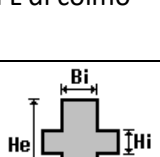
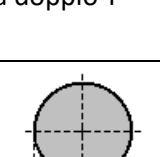
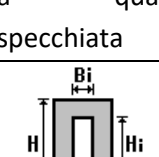
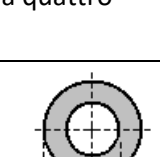
Il programma consente l'uso di sezioni diverse. Sono previsti i seguenti tipi di sezione:

1. sezione di tipo generico
2. profilati semplici
3. profilati accoppiati e speciali

Le sezioni utilizzate nella modellazione sono individuate da una sigla identificativa ed un codice numerico (gli elementi strutturali richiamano quest'ultimo nella propria descrizione). Per ogni sezione vengono riportati in tabella i seguenti dati:

Area	area della sezione
A V2	area della sezione/fattore di taglio (per il taglio in direzione 2)
A V3	area della sezione/fattore di taglio (per il taglio in direzione 3)
Jt	fattore torsionale di rigidezza
J2-2	momento d'inerzia della sezione riferito all'asse 2
J3-3	momento d'inerzia della sezione riferito all'asse 3
W2-2	modulo di resistenza della sezione riferito all'asse 2
W3-3	modulo di resistenza della sezione riferito all'asse 3
Wp2-2	modulo di resistenza plastico della sezione riferito all'asse 2
Wp3-3	modulo di resistenza plastico della sezione riferito all'asse 3

I dati sopra riportati vengono utilizzati per la determinazione dei carichi inerziali e per la definizione delle rigidezze degli elementi strutturali; qualora il valore di Area V2 (e/o Area V3) sia nullo la deformabilità per taglio V2 (e/o V3) è trascurata. La valutazione delle caratteristiche inerziali delle sezioni è condotta nel riferimento 2-3 dell'elemento.

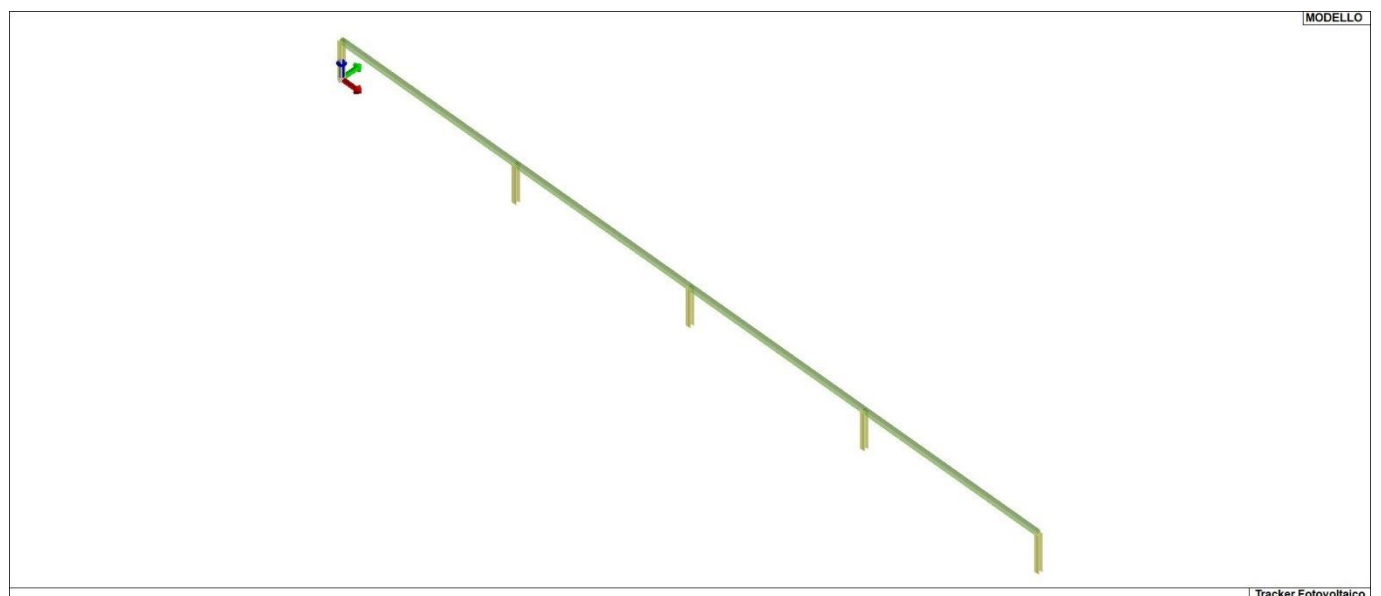
 rettangolare	 a T	 a T rovescia	 a T di colmo	 a L	 a L specchiata
 a L specchiata rovescia	 a L rovescia	 a L di colmo	 a doppio T	 a quattro specchiata	 a quattro
 a U	 a C	 a croce	 circolare	 rettangolare cava	 circolare cava

Per quanto concerne i profilati semplici ed accoppiati l'asse 2 del riferimento coincide con l'asse x riportato nei più diffusi profilati.

Per quanto concerne le sezioni di tipo generico (tipo 1.):

- i valori dimensionali con prefisso B sono riferiti all'asse 2;
- i valori dimensionali con prefisso H sono riferiti all'asse 3.

Id	Tipo	Area	A V2	A V3	Jt	J 2-2	J 3-3	W 2-2	W 3-3	Wp 2-2	Wp 3-3
		cm2	cm2	cm2	cm4	cm4	cm4	cm3	cm3	cm3	cm3
131	HEA 160	38.80	0.0	0.0	12.20	616.00	1673.00	76.90	220.10	117.60	245.10
132	T.QU 140x140x10	48.57	0.0	0.0	2273.90	1311.67	1311.67	187.38	187.38	230.38	230.38



13_MOD_SEZIONI.

7. MODELLAZIONE STRUTTURA: NODI

Il programma utilizza per la modellazione nodi strutturali.

Ogni nodo è individuato dalle coordinate cartesiane nel sistema di riferimento globale (X Y Z).

Ad ogni nodo è eventualmente associato un codice di vincolamento rigido, un codice di fondazione speciale, ed un set di sei molle (tre per le traslazioni, tre per le rotazioni). Le tabelle sottoriportate riflettono le succitate possibilità.

In particolare per ogni nodo viene indicato in tabella:

Nodo	numero del nodo.
X	valore della coordinata X
Y	valore della coordinata Y
Z	valore della coordinata Z

Per i nodi ai quali sia associato un codice di vincolamento rigido, un codice di fondazione speciale o un set di molle viene indicato in tabella:

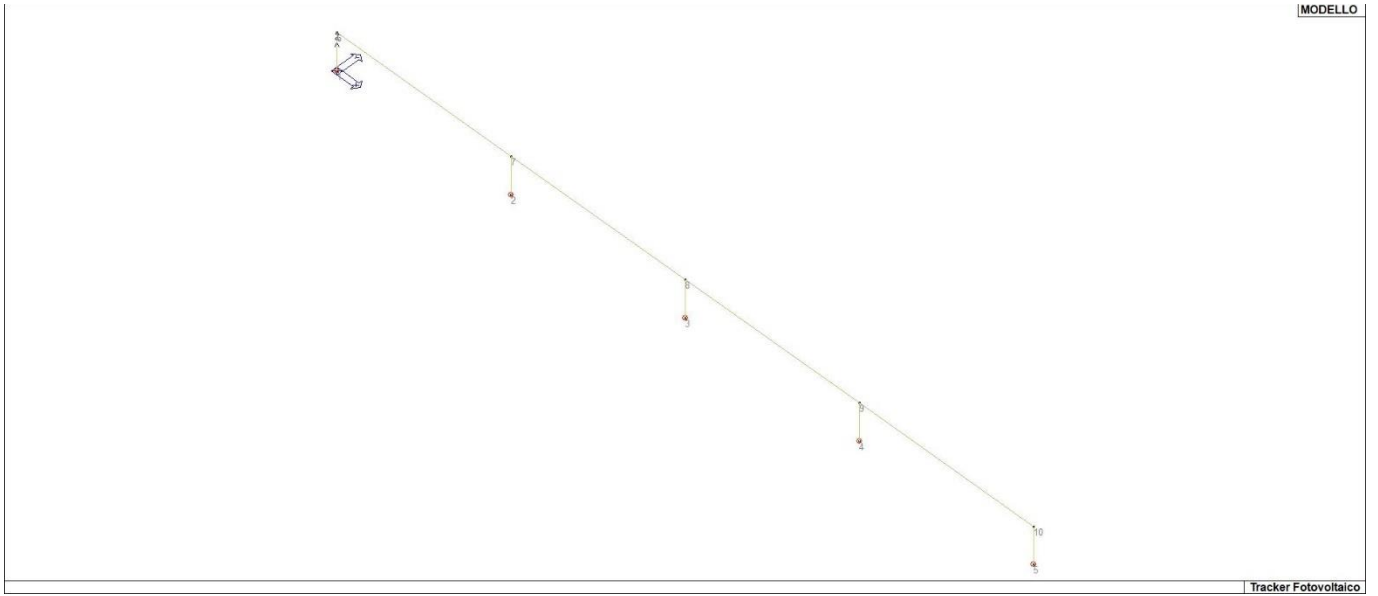
Nodo	numero del nodo.
X	valore della coordinata X
Y	valore della coordinata Y
Z	valore della coordinata Z
Note	eventuale codice di vincolo (es. v=110010 sei valori relativi ai sei gradi di libertà previsti per il nodo TxTyTzRxRyRz, il valore 1 indica che lo spostamento o rotazione relativo è impedito, il valore 0 indica che lo spostamento o rotazione relativo è libero).
Note	(FS = 1, 2, ...) eventuale codice del tipo di fondazione speciale (1, 2,... fanno riferimento alle tipologie: plinto, palo, plinto su pali,...) che è collegato al nodo. (ISO = "id SIGLA") indice e sigla identificativa dell'eventuale isolatore sismico assegnato al nodo
Rig. TX	valore della rigidità dei vincoli elastici eventualmente applicati al nodo, nello specifico TX (idem per TY, TZ, RX, RY, RZ).

Per strutture sismicamente isolate viene inoltre inserita la tabella delle caratteristiche per gli isolatori utilizzati; le caratteristiche sono indicate in conformità al cap. 7.10 del D.M. 17/01/18.

TABELLA DATI NODI

Nodo	X	Y	Z	Nodo	X	Y	Z	Nodo	X	Y	Z
	cm	cm	cm		cm	cm	cm		cm	cm	cm
6	0.0	0.0	150.0	7	683.1	0.0	150.0	8	1366.2	0.0	150.0
9	2049.3	0.0	150.0	10	2732.4	0.0	150.0				

Nodo	X	Y	Z	Note	Rig. TX	Rig. TY	Rig. TZ	Rig. RX	Rig. RY	Rig. RZ
	cm	cm	cm		daN/cm	daN/cm	daN/cm	daN/rad	daN/rad	daN/rad
1	0.0	0.0	0.0	FS=4						
2	683.1	0.0	0.0	FS=4						
3	1366.2	0.0	0.0	FS=4						
4	2049.3	0.0	0.0	FS=4						
5	2732.4	0.0	0.0	FS=4						



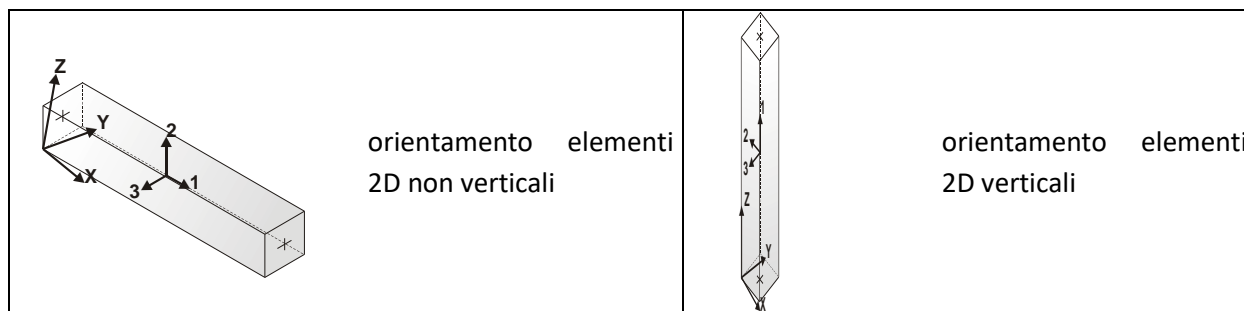
14_MOD_NUMERAZIONE_NODI.

8. MODELLAZIONE STRUTTURA: ELEMENTI TRAVE

Il programma utilizza per la modellazione elementi a due nodi denominati in generale travi.

Ogni elemento trave è individuato dal nodo iniziale e dal nodo finale.

Ogni elemento è caratterizzato da un insieme di proprietà riportate in tabella che ne completano la modellazione.

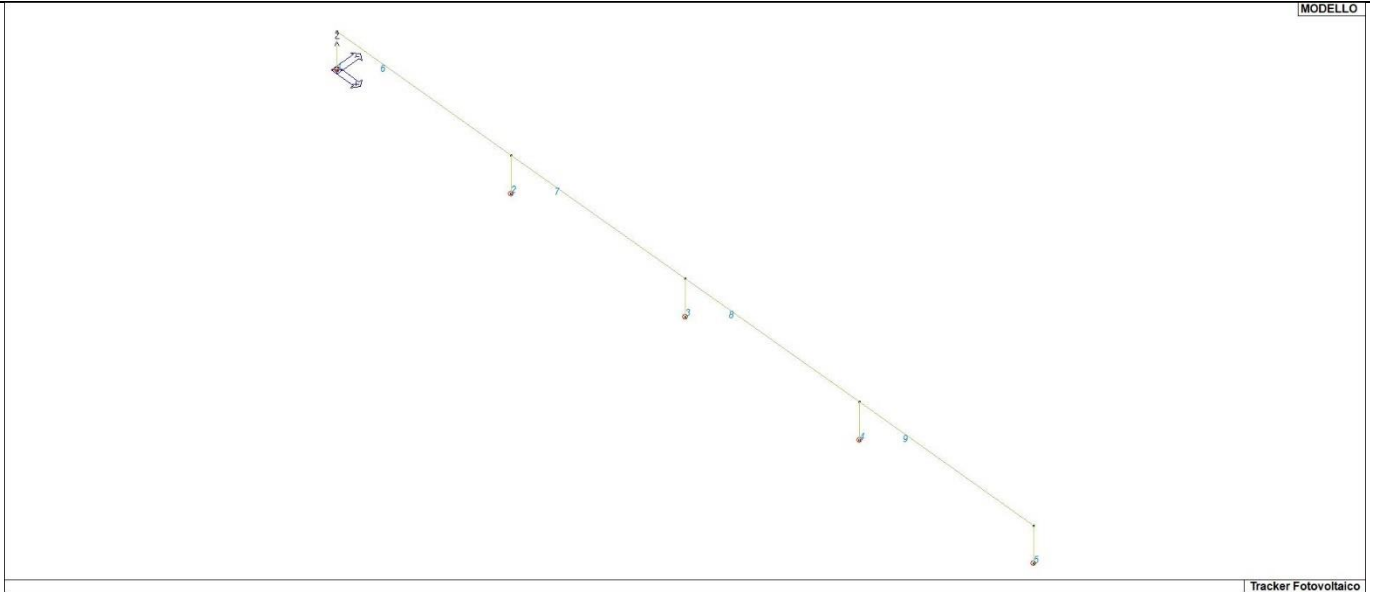


In particolare per ogni elemento viene indicato in tabella:

Elem.	numero dell'elemento
Note	codice di comportamento: trave, trave di fondazione, pilastro, asta, asta tesa, asta compressa,
Nodo I (J)	numero del nodo iniziale (finale)
Mat.	codice del materiale assegnato all'elemento
Sez.	codice della sezione assegnata all'elemento
Rotaz.	valore della rotazione dell'elemento, attorno al proprio asse, nel caso in cui l'orientamento di default non sia adottabile; l'orientamento di default prevede per gli elementi non verticali l'asse 2 contenuto nel piano verticale e l'asse 3 orizzontale, per gli elementi verticali l'asse 2 diretto secondo X negativo e l'asse 3 diretto secondo Y negativo
Svincolo I (J)	codici di svincolo per le azioni interne; i primi sei codici si riferiscono al nodo iniziale, i restanti sei al nodo finale (il valore 1 indica che la relativa azione interna non è attiva)
Wink V	costante di sottofondo (coefficiente di Winkler) per la modellazione della trave su suolo elastico
Wink O	costante di sottofondo (coefficiente di Winkler) per la modellazione del suolo elastico orizzontale

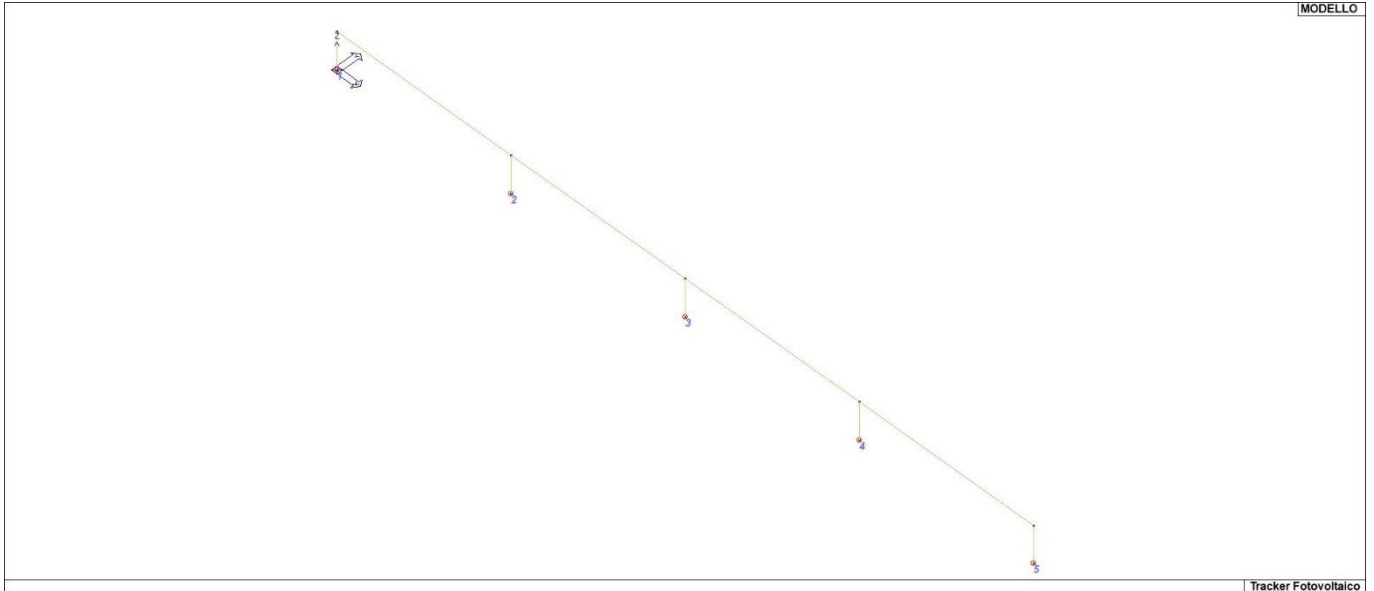
Elem.	Note	Nodo I	Nodo J	Mat.	Sez.	Crit.	Rotaz.	Svincolo I	Svincolo J
							gradi		
1	Pilas.	1	6	11	131	1	90.00		
2	Pilas.	2	7	11	131	1	90.00		
3	Pilas.	3	8	11	131	1	90.00		
4	Pilas.	4	9	11	131	1	90.00		
5	Pilas.	5	10	11	131	1	90.00		
6	Trave	6	7	11	132	1			
7	Trave	7	8	11	132	1			
8	Trave	8	9	11	132	1			
9	Trave	9	10	11	132	1			

MODELLO

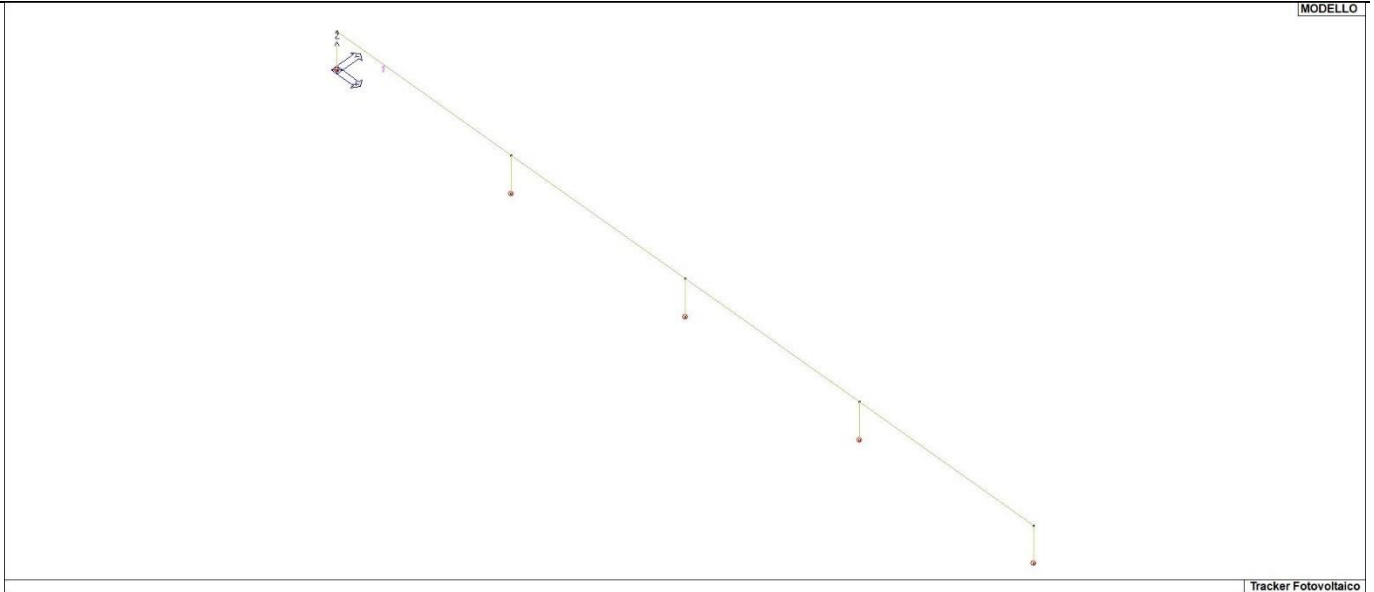


15_MOD_NUMERAZIONE_D2.

MODELLO



15_MOD_NUMERAZIONE_D2_PILASTRATE.

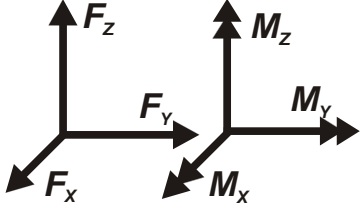
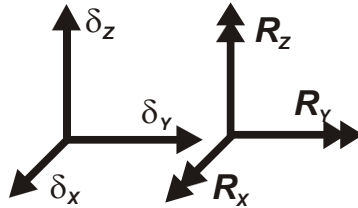
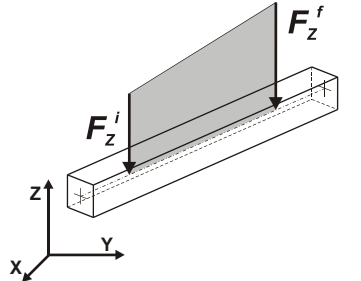
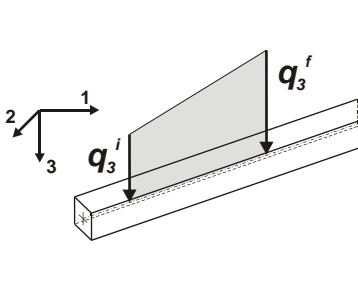
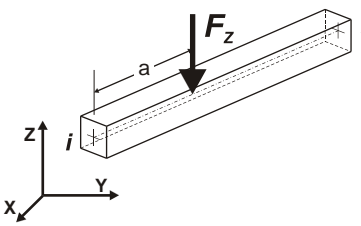
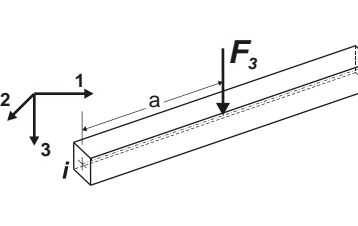
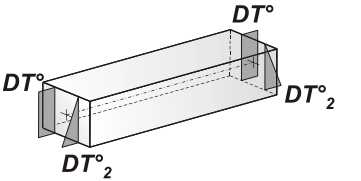
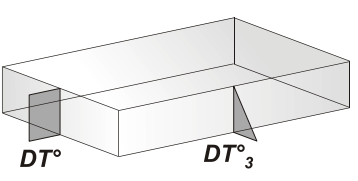
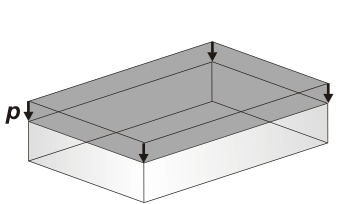
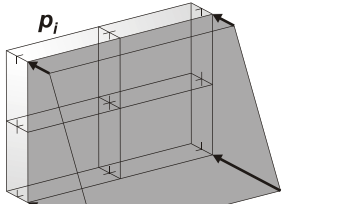


15_MOD_NUMERAZIONE_D2_TRAVATE.

9. MODELLAZIONE DELLE AZIONI

Il programma consente l'uso di diverse tipologie di carico (azioni). Le azioni utilizzate nella modellazione sono individuate da una sigla identificativa ed un codice numerico (gli elementi strutturali richiamano quest'ultimo nella propria descrizione). Per ogni azione applicata alla struttura viene di riportato il codice, il tipo e la sigla identificativa. Le tabelle successive dettagliano i valori caratteristici di ogni azione in relazione al tipo. Le tabelle riportano infatti i seguenti dati in relazione al tipo:

Tipo	carico distribuito globale su trave
1	carico concentrato nodale 6 dati (forza F_x , F_y , F_z , momento M_x , M_y , M_z)
2	spostamento nodale impresso 6 dati (spostamento T_x, T_y, T_z , rotazione R_x, R_y, R_z)
3	carico distribuito globale su elemento tipo trave 7 dati ($f_x, f_y, f_z, m_x, m_y, m_z$, ascissa di inizio carico) 7 dati ($f_x, f_y, f_z, m_x, m_y, m_z$, ascissa di fine carico)
4	carico distribuito locale su elemento tipo trave 7 dati ($f_1, f_2, f_3, m_1, m_2, m_3$, ascissa di inizio carico) 7 dati ($f_1, f_2, f_3, m_1, m_2, m_3$, ascissa di fine carico)
5	carico concentrato globale su elemento tipo trave 7 dati ($F_x, F_y, F_z, M_x, M_y, M_z$, ascissa di carico)
6	carico concentrato locale su elemento tipo trave 7 dati ($F_1, F_2, F_3, M_1, M_2, M_3$, ascissa di carico)
7	variazione termica applicata ad elemento tipo trave 7 dati (variazioni termiche: uniforme, media e differenza in altezza e larghezza al nodo iniziale e finale)
8	carico di pressione uniforme su elemento tipo piastra 1 dato (pressione)
9	carico di pressione variabile su elemento tipo piastra 4 dati (pressione, quota, pressione, quota)
10	variazione termica applicata ad elemento tipo piastra 2 dati (variazioni termiche: media e differenza nello spessore)
11	carico variabile generale su elementi tipo trave e piastra 1 dato descrizione della tipologia 4 dati per segmento (posizione, valore, posizione, valore) la tipologia precisa l'ascissa di definizione, la direzione del carico, la modalità di carico e la larghezza d'influenza per gli elementi tipo trave
12	gruppo di carichi con impronta su piastra 9 dati (numero di ripetizioni in direzione X e Y, valore di ciascun carico, posizione centrale del primo, dimensioni dell'impronta, interasse tra i carichi)

	<p>Carico concentrato nodale</p>		<p>Spostamento impresso</p>
	<p>Carico globale distribuito</p>		<p>Carico locale distribuito</p>
	<p>Carico concentrato globale</p>		<p>Carico concentrato locale</p>
	<p>Carico termico 2D</p>		<p>Carico termico 3D</p>
	<p>Carico pressione uniforme</p>		<p>Carico pressione variabile</p>

Id	Tipo	Pos.	fx	fy	fz	mx	my	mz
		cm	daN/cm	daN/cm	daN/cm	daN	daN	daN
9	DG:Fzi=-0.60 Fzf=-0.60	0.0	0.0	0.0	-0.60	0.0	0.0	0.0
		0.0	0.0	0.0	-0.60	0.0	0.0	0.0
10	DG:Fzi=-1.10 Fzf=-1.10	0.0	0.0	0.0	-1.10	0.0	0.0	0.0
		0.0	0.0	0.0	-1.10	0.0	0.0	0.0
11	DG:Fyi=2.00 Fyf=2.00	0.0	0.0	2.00	0.0	0.0	0.0	0.0
		0.0	0.0	2.00	0.0	0.0	0.0	0.0

10. SCHEMATIZZAZIONE DEI CASI DI CARICO

Il programma consente l'applicazione di diverse tipologie di casi di carico.

Sono previsti i seguenti 11 tipi di casi di carico:

	Sigla	Tipo	Descrizione
1	Ggk	A	caso di carico comprensivo del peso proprio struttura
2	Gk	NA	caso di carico con azioni permanenti
3	Qk	NA	caso di carico con azioni variabili
4	Gsk	A	caso di carico comprensivo dei carichi permanenti sui solai e sulle coperture
5	Qsk	A	caso di carico comprensivo dei carichi variabili sui solai
6	Qnk	A	caso di carico comprensivo dei carichi di neve sulle coperture
7	Qtk	SA	caso di carico comprensivo di una variazione termica agente sulla struttura
8	Qvk	NA	caso di carico comprensivo di azioni da vento sulla struttura
9	Esk	SA	caso di carico sismico con analisi statica equivalente
10	Edk	SA	caso di carico sismico con analisi dinamica
11	Etk	NA	caso di carico comprensivo di azioni derivanti dall' incremento di spinta delle terre in condizione sismica
12	Pk	NA	caso di carico comprensivo di azioni derivanti da coazioni, cedimenti e precompressioni

Sono di tipo automatico A (ossia non prevedono introduzione dati da parte dell'utente) i seguenti casi di carico: 1-Ggk; 4-Gsk; 5-Qsk; 6-Qnk.

Sono di tipo semi-automatico SA (ossia prevedono una minima introduzione dati da parte dell'utente) i seguenti casi di carico:

7-Qtk, in quanto richiede solo il valore della variazione termica;

9-Esk e 10-Edk, in quanto richiedono il valore dell'angolo di ingresso del sisma e l'individuazione dei casi di carico partecipanti alla definizione delle masse.

Sono di tipo non automatico NA ossia prevedono la diretta applicazione di carichi generici agli elementi strutturali (si veda il precedente punto Modellazione delle Azioni) i restanti casi di carico.

Nella tabella successiva vengono riportati i casi di carico agenti sulla struttura, con l'indicazione dei dati relativi al caso di carico stesso:

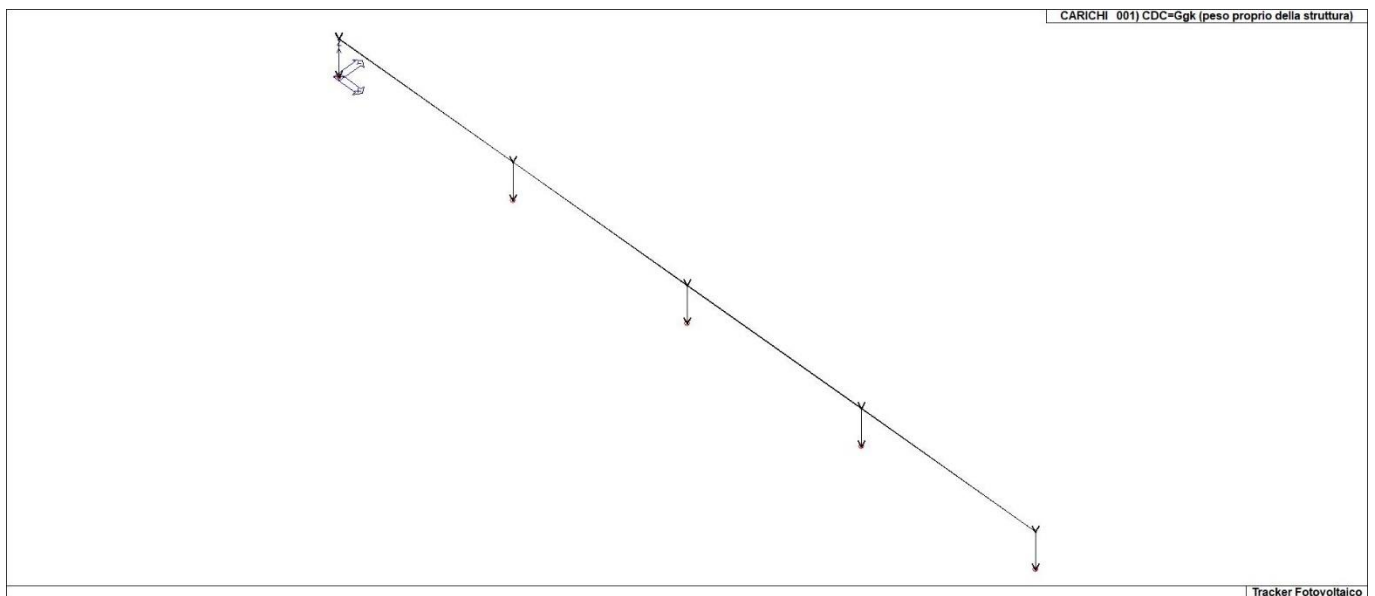
Numero Tipo e Sigla identificativa, Valore di riferimento del caso di carico (se previsto).

In successione, per i casi di carico non automatici, viene riportato l'elenco di nodi ed elementi direttamente caricati con la sigla identificativa del carico.

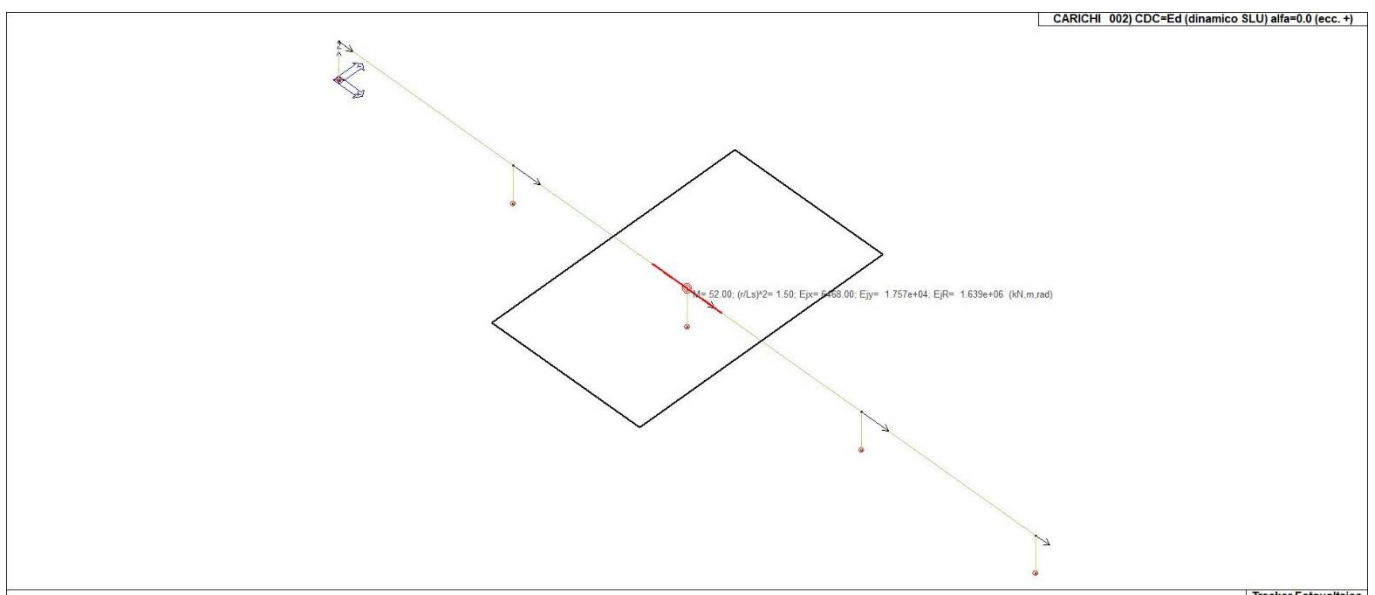
Per i casi di carico di tipo sismico (9-Esk e 10-Edk), viene riportata la tabella di definizione delle masse: per ogni caso di carico partecipante alla definizione delle masse viene indicata la relativa aliquota (partecipazione) considerata. Si precisa che per i caso di carico 5-Qsk e 6-Qnk la partecipazione è prevista localmente per ogni elemento solaio o copertura presente nel modello (si confronti il valore Sksol nel capitolo relativo agli elementi solaio) e pertanto la loro partecipazione è di norma pari a uno.

CDC	Tipo	Sigla Id	Note
1	Ggk	CDC=Ggk (peso proprio della struttura)	
2	Edk	CDC=Ed (dinamico SLU) alfa=0.0 (ecc. +)	partecipazione:1.00 per 1 CDC=Ggk (peso proprio della struttura)
			partecipazione:1.00 per 10 CDC=G1k (permanente generico)
			partecipazione:0.80 per 11 CDC=Qk (variabile generico)
			partecipazione:1.00 per 12 CDC=Qnk (carico da neve)
3	Edk	CDC=Ed (dinamico SLU) alfa=0.0 (ecc. -)	come precedente CDC sismico

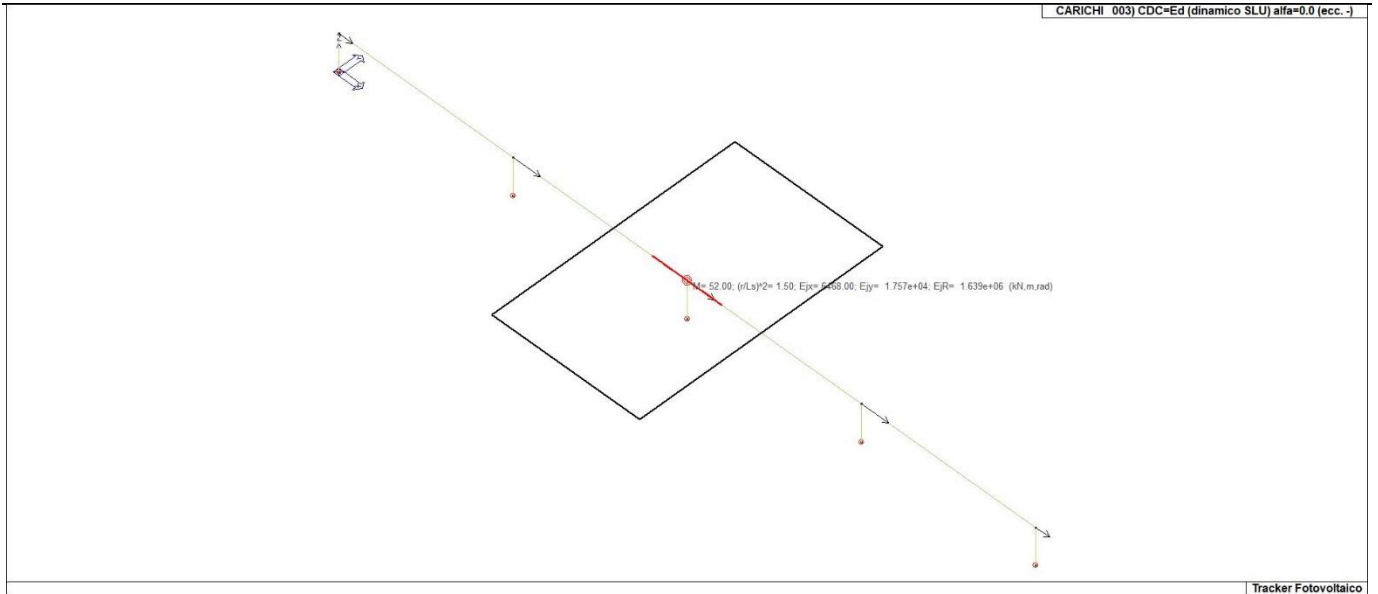
CDC	Tipo	Sigla Id	Note
4	Edk	CDC=Ed (dinamico SLU) alfa=90.00 (ecc. +)	come precedente CDC sismico
5	Edk	CDC=Ed (dinamico SLU) alfa=90.00 (ecc. -)	come precedente CDC sismico
6	Edk	CDC=Ed (dinamico SLD) alfa=0.0 (ecc. +)	come precedente CDC sismico
7	Edk	CDC=Ed (dinamico SLD) alfa=0.0 (ecc. -)	come precedente CDC sismico
8	Edk	CDC=Ed (dinamico SLD) alfa=90.00 (ecc. +)	come precedente CDC sismico
9	Edk	CDC=Ed (dinamico SLD) alfa=90.00 (ecc. -)	come precedente CDC sismico
10	Gk	CDC=G1k (permanente generico)	Azioni applicate: D2 :da 6 a 9 Azione : DG:Fzi=-0.60 Fzf=-0.60
11	Qk	CDC=Qk (variabile generico)	Azioni applicate: D2 :da 6 a 9 Azione : DG:Fzi=-1.10 Fzf=-1.10
12	Qnk	CDC=Qnk (carico da neve)	
13	Qtk	CDC=Qtk (carico termico) dT= 30.00	variazione termica: 30.00
14	Qvk	CDC=Qvk (carico da vento)	Azioni applicate: D2: da 6 a 9 Azione : DG:Fyi=2.00 Fyf=2.00



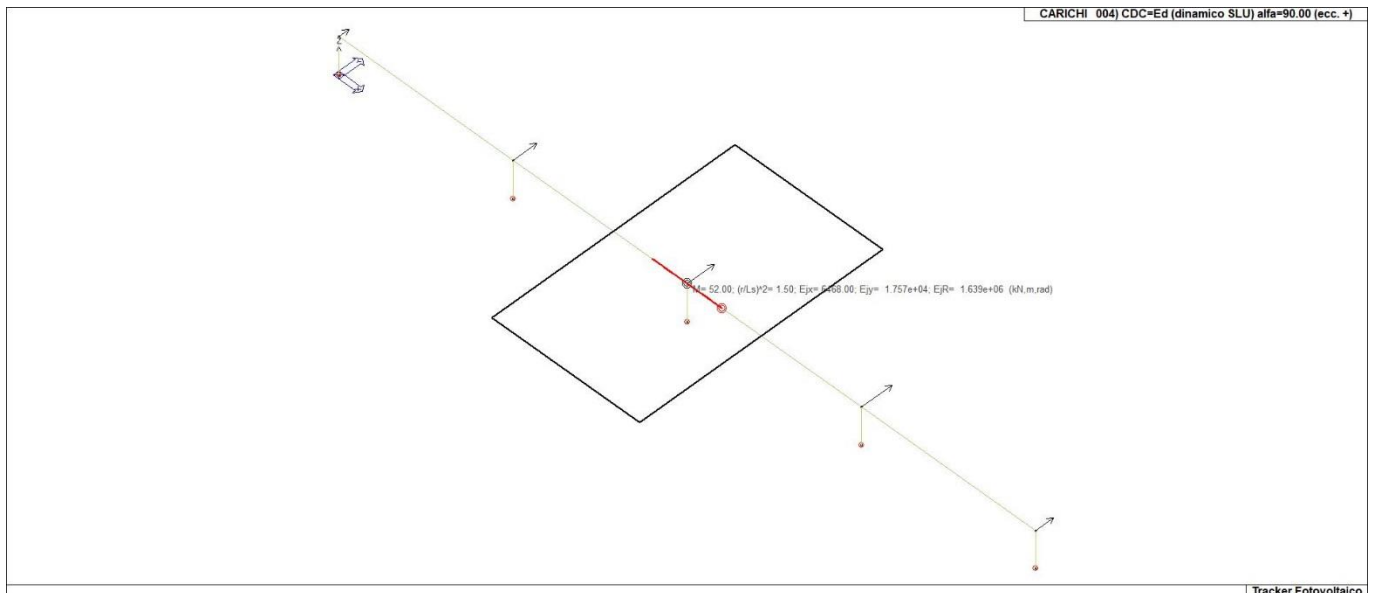
22_CDC_001_CDC=Ggk (peso proprio della struttura).



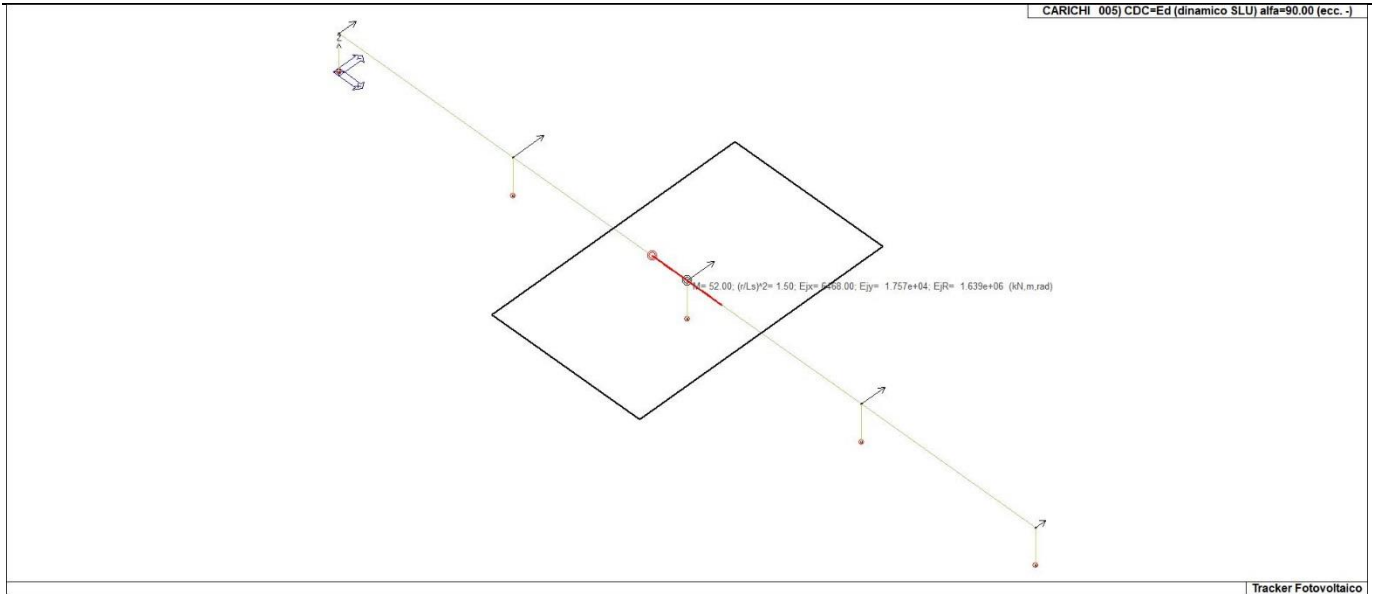
22_CDC_002_CDC=Ed (dinamico SLU) alfa=0.0 (ecc. +).



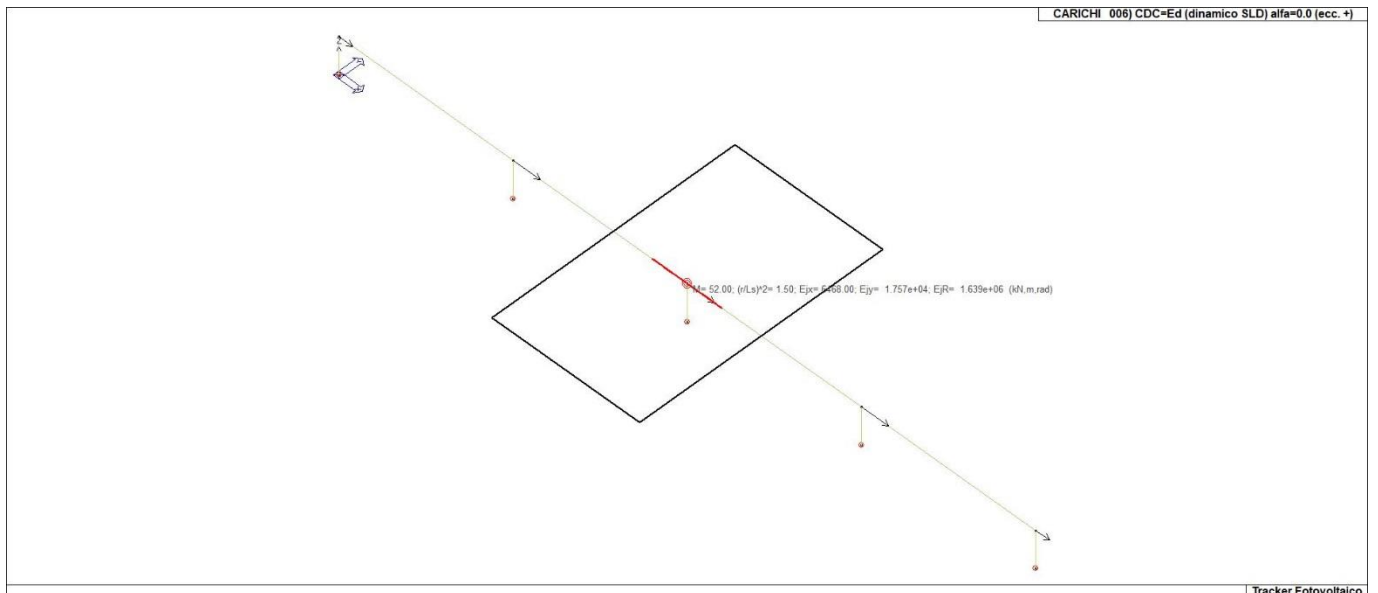
22_CDC_003_CDC=Ed (dinamico SLU) alfa=0.0 (ecc. -).



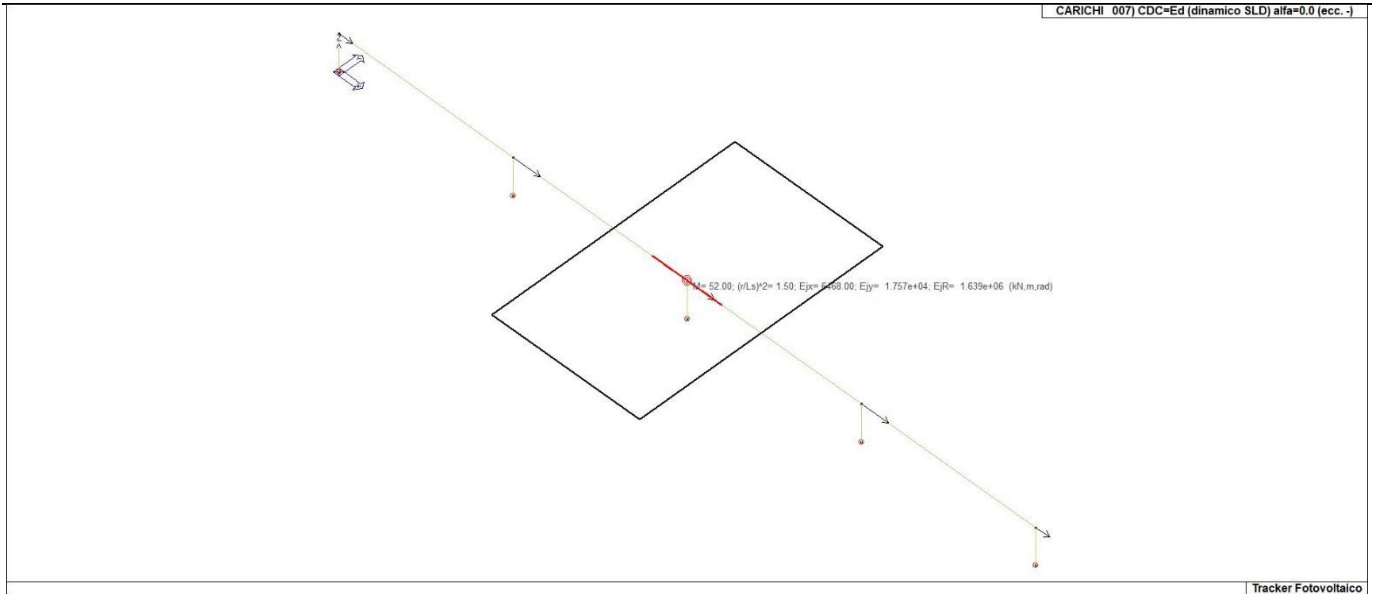
22_CDC_004_CDC=Ed (dinamico SLU) alfa=90.00 (ecc. +).



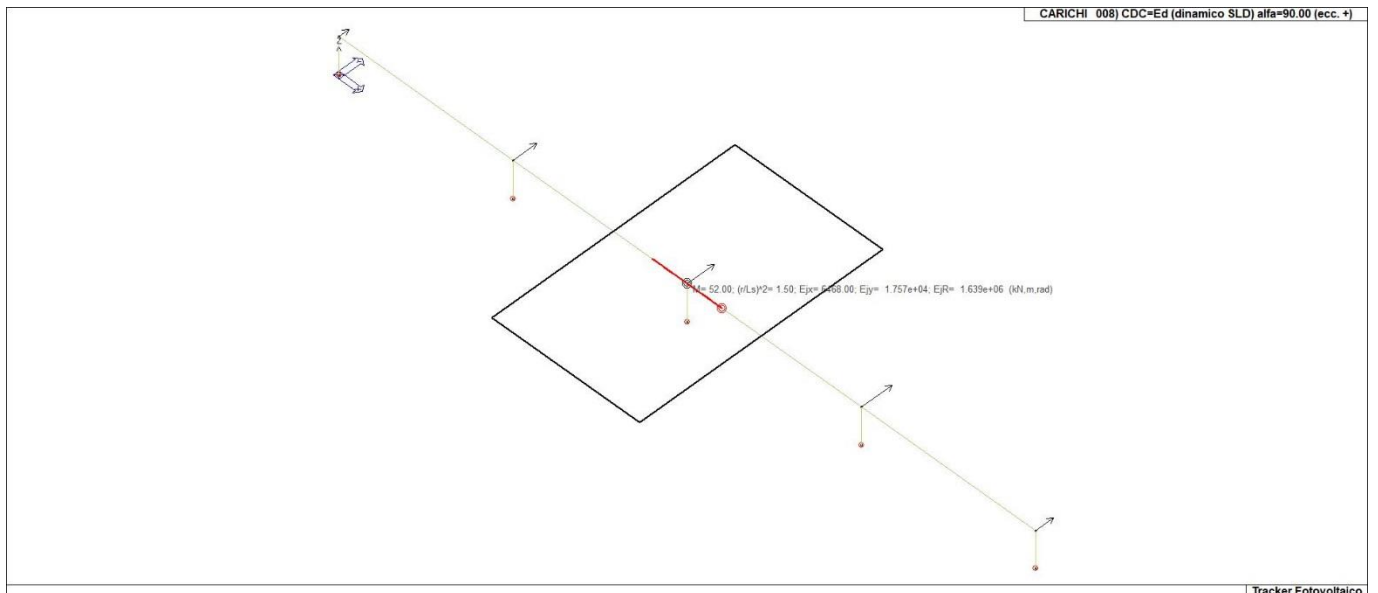
22_CDC_005_CDC=Ed (dinamico SLU) alfa=90.00 (ecc. -).



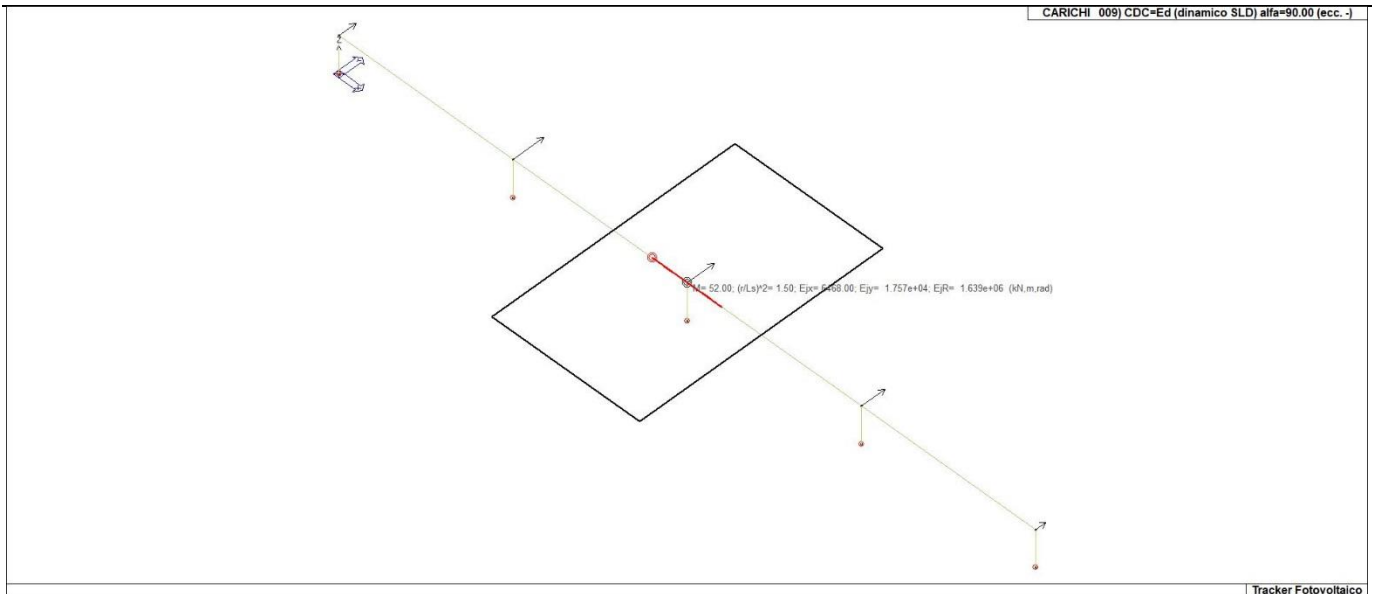
22_CDC_006_CDC=Ed (dinamico SLD) alfa=0.0 (ecc. +).



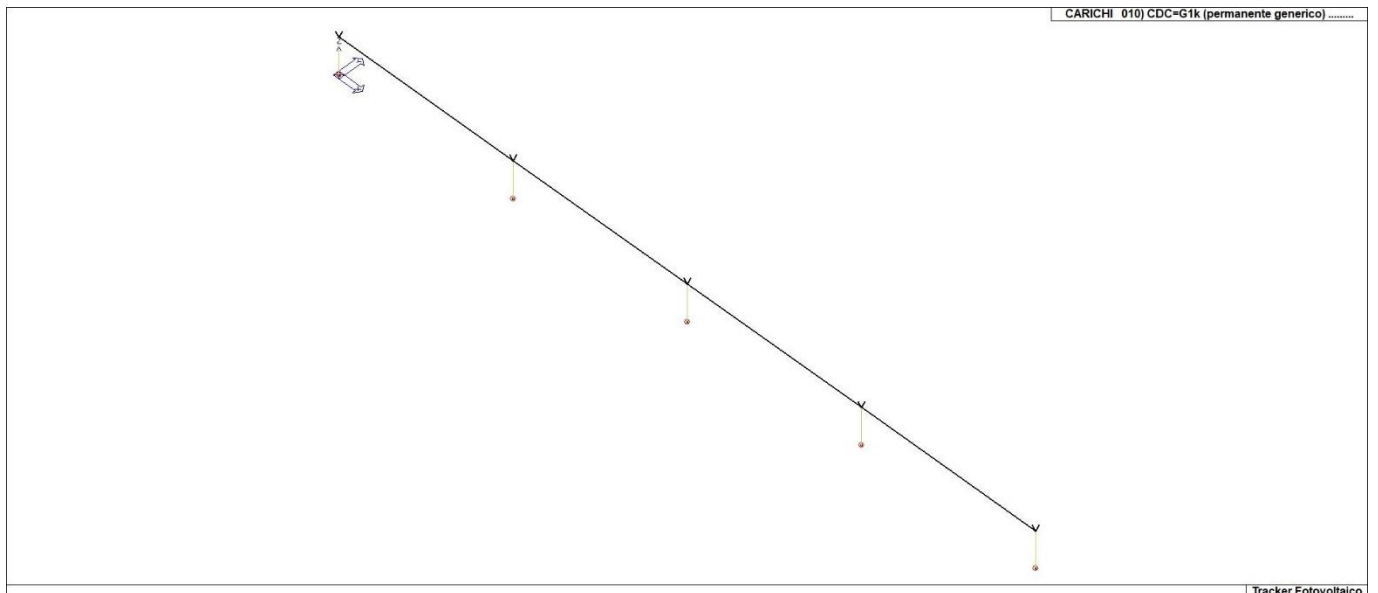
22_CDC_007_CDC=Ed (dinamico SLD) alfa=0.0 (ecc. -).



22_CDC_008_CDC=Ed (dinamico SLD) alfa=90.00 (ecc. +).

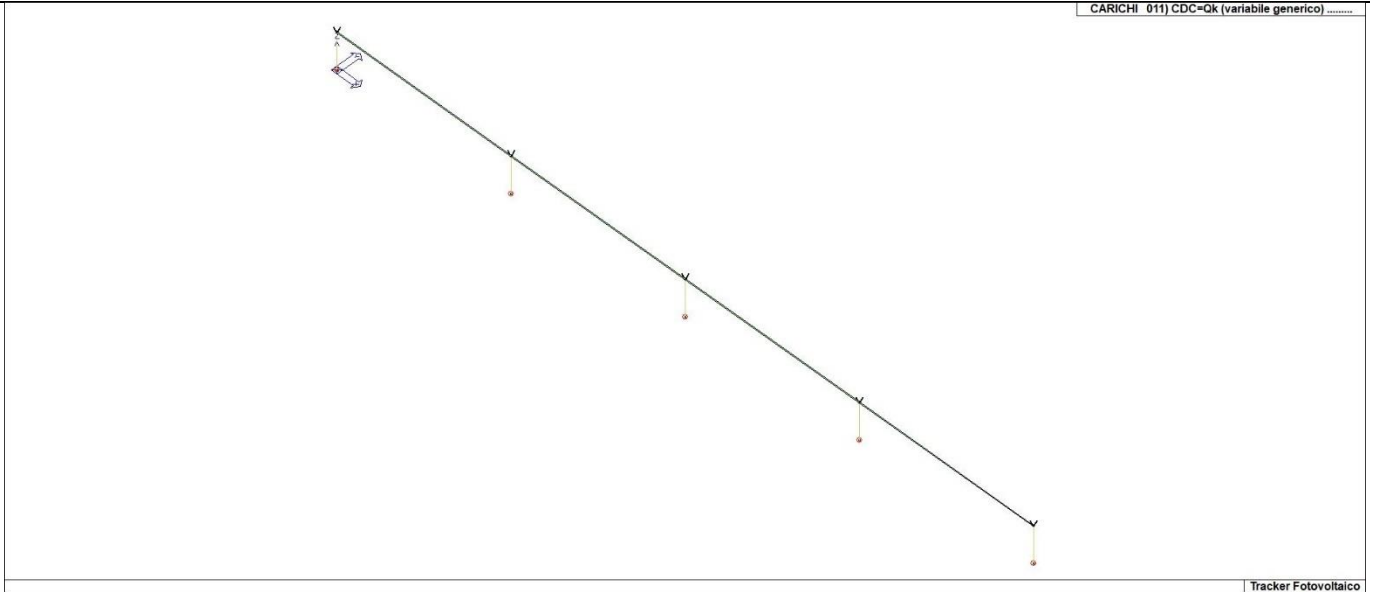


22_CDC_009_CDC=Ed (dinamico SLD) alfa=90.00 (ecc. -).



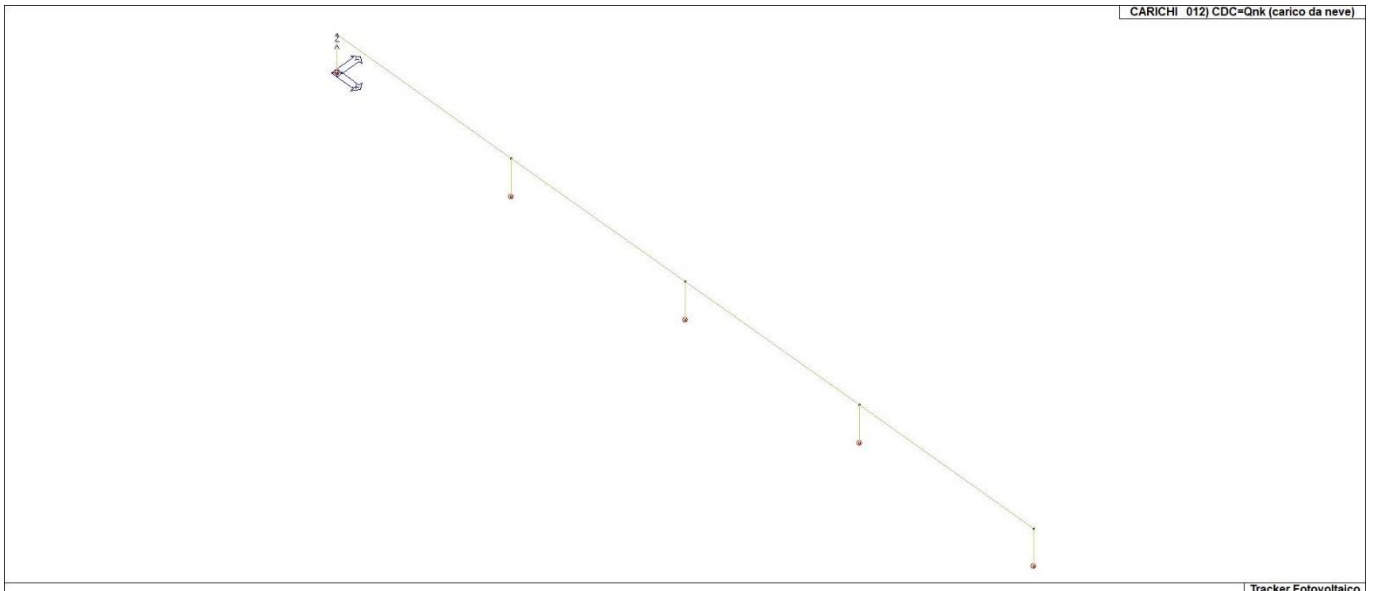
22_CDC_010_CDC=G1k (permanente generico).

CARICHI 011) CDC=Qk (variabile generico)

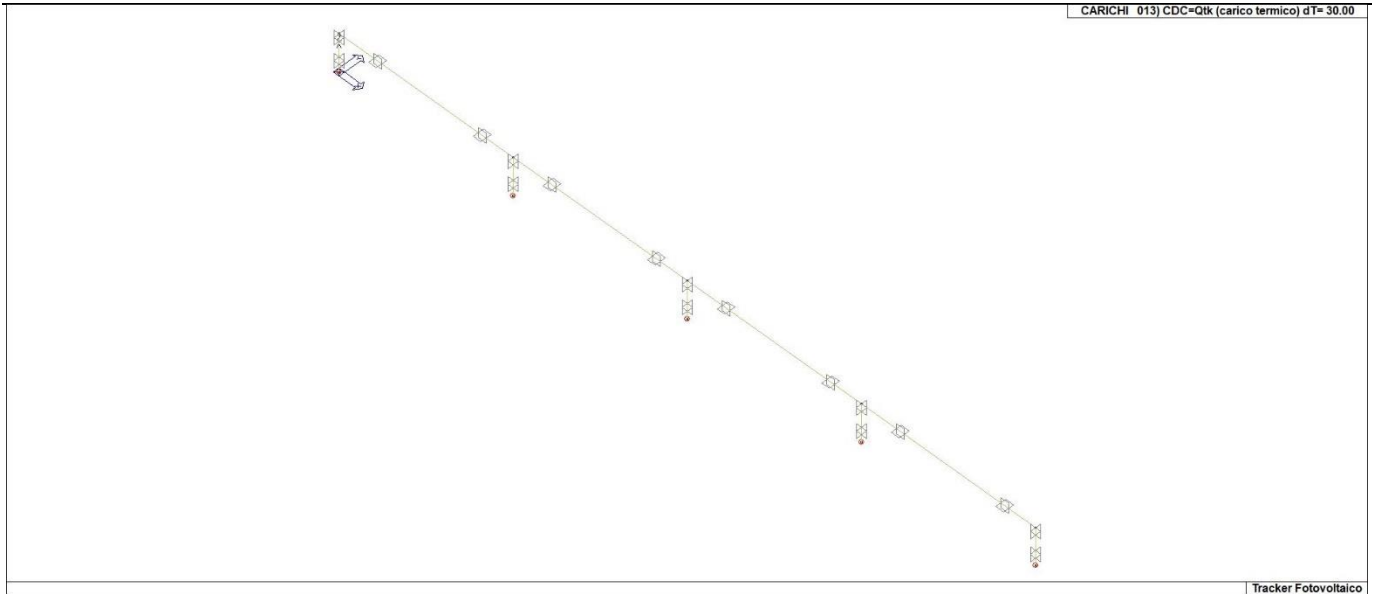


22_CDC_011_CDC=Qk (variabile generico).

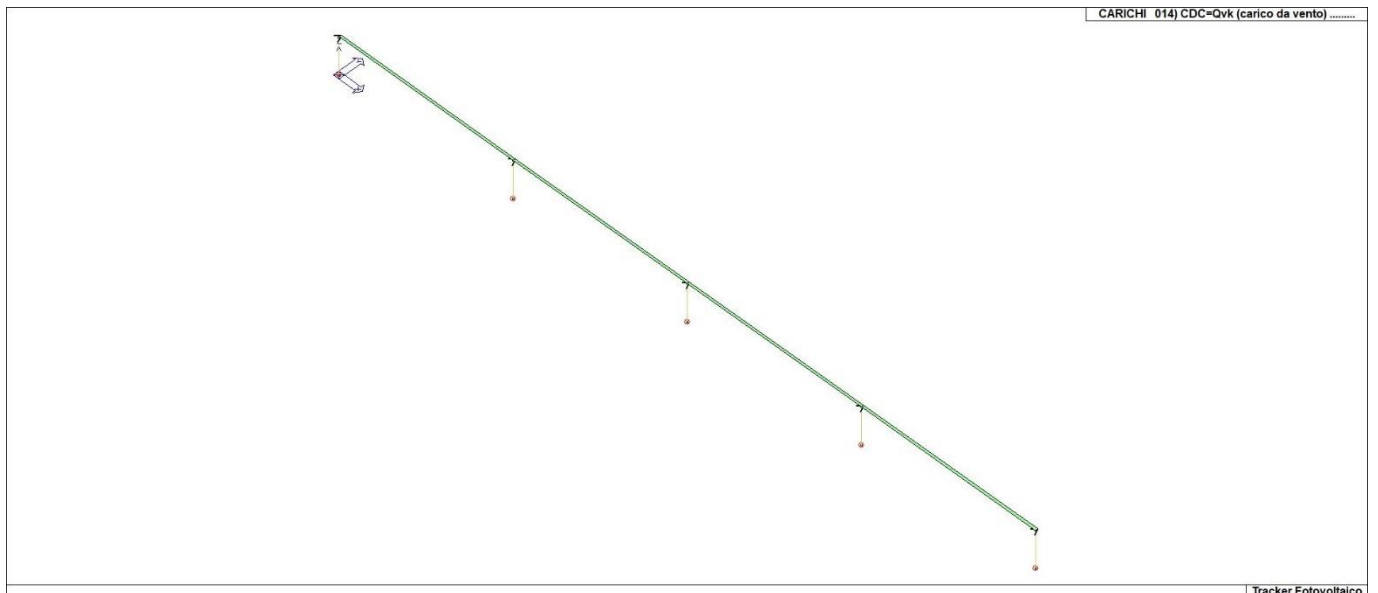
CARICHI 012) CDC=Qnk (carico da neve)



22_CDC_012_CDC=Qnk (carico da neve).



22_CDC_013_CDC=Qtk (carico termico) dT= 30.00.



22_CDC_014_CDC=Qvk (carico da vento).

11. DEFINIZIONE DELLE COMBINAZIONI

Il programma combina i diversi tipi di casi di carico (CDC) secondo le regole previste dalla normativa vigente. Le combinazioni previste sono destinate al controllo di sicurezza della struttura ed alla verifica degli spostamenti e delle sollecitazioni.

La prima tabella delle combinazioni riportata di seguito comprende le seguenti informazioni: Numero, Tipo, Sigla identificativa. Una seconda tabella riporta il peso nella combinazione assunto per ogni caso di carico.

Ai fini delle verifiche degli stati limite si definiscono le seguenti combinazioni delle azioni:

Combinazione fondamentale SLU

$$gG1 \times G1 + gG2 \times G2 + gP \times P + gQ1 \times Qk1 + gQ2 \times y02 \times Qk2 + gQ3 \times y03 \times Qk3 + \dots$$

Combinazione caratteristica (rara) SLE

$$G1 + G2 + P + Qk1 + y02 \times Qk2 + y03 \times Qk3 + \dots$$

Combinazione frequente SLE

$$G1 + G2 + P + y11 \times Qk1 + y22 \times Qk2 + y23 \times Qk3 + \dots$$

Combinazione quasi permanente SLE

$$G1 + G2 + P + y21 \times Qk1 + y22 \times Qk2 + y23 \times Qk3 + \dots$$

Combinazione sismica, impiegata per gli stati limite ultimi e di esercizio connessi all'azione sismica E

$$E + G1 + G2 + P + y21 \times Qk1 + y22 \times Qk2 + \dots$$

Combinazione eccezionale, impiegata per gli stati limite connessi alle azioni eccezionali

$$G1 + G2 + Ad + P + y21 \times Qk1 + y22 \times Qk2 + \dots$$

Dove:

NTC 2018 Tabella 2.5.I

Destinazione d'uso/azione	y0	y1	y2
Categoria A residenziali	0,70	0,50	0,30
Categoria B uffici	0,70	0,50	0,30
Categoria C ambienti suscettibili di affollamento	0,70	0,70	0,60
Categoria D ambienti ad uso commerciale	0,70	0,70	0,60
Categoria E biblioteche, archivi, magazzini,...	1,00	0,90	0,80
Categoria F Rimesse e parcheggi (autoveicoli <= 30kN)	0,70	0,70	0,60
Categoria G Rimesse e parcheggi (autoveicoli > 30kN)	0,70	0,50	0,30
Categoria H Coperture	0,00	0,00	0,00
Vento	0,60	0,20	0,00
Neve a quota <= 1000 m	0,50	0,20	0,00
Neve a quota > 1000 m	0,70	0,50	0,20
Variazioni Termiche	0,60	0,50	0,00

Nelle verifiche possono essere adottati in alternativa due diversi approcci progettuali:

- per l'approccio 1 si considerano due diverse combinazioni di gruppi di coefficienti di sicurezza parziali per le azioni, per i materiali e per la resistenza globale (combinazione 1 con coefficienti A1 e combinazione 2 con coefficienti A2),
- per l'approccio 2 si definisce un'unica combinazione per le azioni, per la resistenza dei materiali e per la resistenza globale (con coefficienti A1).

NTC 2018 Tabella 2.6.I

		Coefficiente gf	EQU	A1	A2
Carichi permanenti	Favorevoli	gG1	0,9	1,0	1,0
	Sfavorevoli		1,1	1,3	1,0

Carichi permanenti non strutturali (Non compiutamente definiti)	Favorevoli	gG2	0,8	0,8	0,8
	Sfavorevoli		1,5	1,5	1,3
Carichi variabili	Favorevoli	gQi	0,0	0,0	0,0
	Sfavorevoli		1,5	1,5	1,3

Cmb	Tipo	Sigla Id	effetto P-delta
1	SLU	Comb. SLU A1 1	
2	SLU	Comb. SLU A1 2	
3	SLU	Comb. SLU A1 3	
4	SLU	Comb. SLU A1 4	
5	SLU	Comb. SLU A1 5	
6	SLU	Comb. SLU A1 6	
7	SLU	Comb. SLU A1 7	
8	SLU	Comb. SLU A1 8	
9	SLU	Comb. SLU A1 9	
10	SLU	Comb. SLU A1 10	
11	SLU	Comb. SLU A1 11	
12	SLU	Comb. SLU A1 12	
13	SLU	Comb. SLU A1 13	
14	SLU	Comb. SLU A1 14	
15	SLU	Comb. SLU A1 15	
16	SLU	Comb. SLU A1 16	
17	SLU	Comb. SLU A1 17	
18	SLU	Comb. SLU A1 18	
19	SLU	Comb. SLU A1 19	
20	SLU	Comb. SLU A1 20	
21	SLU	Comb. SLU A1 21	
22	SLU	Comb. SLU A1 22	
23	SLU	Comb. SLU A1 23	
24	SLU	Comb. SLU A1 24	
25	SLU	Comb. SLU A1 25	
26	SLU	Comb. SLU A1 26	
27	SLU	Comb. SLU A1 27	
28	SLU	Comb. SLU A1 28	
29	SLU	Comb. SLU A1 29	
30	SLU	Comb. SLU A1 30	
31	SLU	Comb. SLU A1 31	
32	SLU	Comb. SLU A1 32	
33	SLU	Comb. SLU A1 33	
34	SLU	Comb. SLU A1 34	
35	SLU	Comb. SLU A1 35	
36	SLU	Comb. SLU A1 36	
37	SLU	Comb. SLU A1 37	
38	SLU	Comb. SLU A1 38	
39	SLU	Comb. SLU A1 39	
40	SLU	Comb. SLU A1 40	
41	SLU	Comb. SLU A1 41	
42	SLU	Comb. SLU A1 42	

Cmb	Tipo	Sigla Id	effetto P-delta
43	SLU	Comb. SLU A1 43	
44	SLU	Comb. SLU A1 44	
45	SLU	Comb. SLU A1 45	
46	SLU	Comb. SLU A1 46	
47	SLU	Comb. SLU A1 47	
48	SLU	Comb. SLU A1 48	
49	SLU	Comb. SLU A1 49	
50	SLU	Comb. SLU A1 50	
51	SLU	Comb. SLU A1 51	
52	SLU	Comb. SLU A1 52	
53	SLU	Comb. SLU A1 53	
54	SLU	Comb. SLU A1 54	
55	SLU	Comb. SLU A1 55	
56	SLU	Comb. SLU A1 56	
57	SLU	Comb. SLU A1 57	
58	SLU	Comb. SLU A1 58	
59	SLU	Comb. SLU A1 59	
60	SLU	Comb. SLU A1 60	
61	SLU	Comb. SLU A1 61	
62	SLU	Comb. SLU A1 62	
63	SLU	Comb. SLU A1 63	
64	SLU	Comb. SLU A1 64	
65	SLU	Comb. SLU A1 65	
66	SLU	Comb. SLU A1 66	
67	SLU	Comb. SLU A1 67	
68	SLU	Comb. SLU A1 68	
69	SLU	Comb. SLU A1 69	
70	SLU	Comb. SLU A1 70	
71	SLU	Comb. SLU A1 71	
72	SLU	Comb. SLU A1 72	
73	SLU	Comb. SLU A1 73	
74	SLU	Comb. SLU A1 74	
75	SLU	Comb. SLU A1 75	
76	SLU	Comb. SLU A1 76	
77	SLU	Comb. SLU A1 77	
78	SLU	Comb. SLU A1 78	
79	SLU	Comb. SLU A1 79	
80	SLU	Comb. SLU A1 80	
81	SLU	Comb. SLU A1 81	
82	SLU	Comb. SLU A1 82	
83	SLU	Comb. SLU A1 83	
84	SLU	Comb. SLU A1 84	
85	SLU	Comb. SLU A1 85	
86	SLU	Comb. SLU A1 86	
87	SLU	Comb. SLU A1 87	
88	SLU	Comb. SLU A1 88	
89	SLE(r)	Comb. SLE(rara) 89	
90	SLE(r)	Comb. SLE(rara) 90	
91	SLE(r)	Comb. SLE(rara) 91	
92	SLE(r)	Comb. SLE(rara) 92	
93	SLE(r)	Comb. SLE(rara) 93	
94	SLE(r)	Comb. SLE(rara) 94	
95	SLE(r)	Comb. SLE(rara) 95	
96	SLE(r)	Comb. SLE(rara) 96	
97	SLE(r)	Comb. SLE(rara) 97	

Cmb	Tipo	Sigla Id	effetto P-delta
98	SLE(r)	Comb. SLE(rara) 98	
99	SLE(r)	Comb. SLE(rara) 99	
100	SLE(r)	Comb. SLE(rara) 100	
101	SLE(r)	Comb. SLE(rara) 101	
102	SLE(r)	Comb. SLE(rara) 102	
103	SLE(r)	Comb. SLE(rara) 103	
104	SLE(r)	Comb. SLE(rara) 104	
105	SLE(r)	Comb. SLE(rara) 105	
106	SLE(r)	Comb. SLE(rara) 106	
107	SLE(r)	Comb. SLE(rara) 107	
108	SLE(r)	Comb. SLE(rara) 108	
109	SLE(r)	Comb. SLE(rara) 109	
110	SLE(r)	Comb. SLE(rara) 110	
111	SLE(r)	Comb. SLE(rara) 111	
112	SLE(r)	Comb. SLE(rara) 112	
113	SLE(r)	Comb. SLE(rara) 113	
114	SLE(r)	Comb. SLE(rara) 114	
115	SLE(r)	Comb. SLE(rara) 115	
116	SLE(r)	Comb. SLE(rara) 116	
117	SLE(r)	Comb. SLE(rara) 117	
118	SLE(r)	Comb. SLE(rara) 118	
119	SLE(r)	Comb. SLE(rara) 119	
120	SLE(r)	Comb. SLE(rara) 120	
121	SLE(r)	Comb. SLE(rara) 121	
122	SLE(r)	Comb. SLE(rara) 122	
123	SLE(r)	Comb. SLE(rara) 123	
124	SLE(r)	Comb. SLE(rara) 124	
125	SLE(r)	Comb. SLE(rara) 125	
126	SLE(r)	Comb. SLE(rara) 126	
127	SLE(r)	Comb. SLE(rara) 127	
128	SLE(r)	Comb. SLE(rara) 128	
129	SLE(r)	Comb. SLE(rara) 129	
130	SLE(r)	Comb. SLE(rara) 130	
131	SLE(r)	Comb. SLE(rara) 131	
132	SLE(r)	Comb. SLE(rara) 132	
133	SLU	Comb. SLU A1 (SLV sism.) 133	
134	SLU	Comb. SLU A1 (SLV sism.) 134	
135	SLU	Comb. SLU A1 (SLV sism.) 135	
136	SLU	Comb. SLU A1 (SLV sism.) 136	
137	SLU	Comb. SLU A1 (SLV sism.) 137	
138	SLU	Comb. SLU A1 (SLV sism.) 138	
139	SLU	Comb. SLU A1 (SLV sism.) 139	
140	SLU	Comb. SLU A1 (SLV sism.) 140	
141	SLU	Comb. SLU A1 (SLV sism.) 141	
142	SLU	Comb. SLU A1 (SLV sism.) 142	
143	SLU	Comb. SLU A1 (SLV sism.) 143	
144	SLU	Comb. SLU A1 (SLV sism.) 144	
145	SLU	Comb. SLU A1 (SLV sism.) 145	
146	SLU	Comb. SLU A1 (SLV sism.) 146	
147	SLU	Comb. SLU A1 (SLV sism.) 147	
148	SLU	Comb. SLU A1 (SLV sism.) 148	
149	SLU	Comb. SLU A1 (SLV sism.) 149	
150	SLU	Comb. SLU A1 (SLV sism.) 150	
151	SLU	Comb. SLU A1 (SLV sism.) 151	
152	SLU	Comb. SLU A1 (SLV sism.) 152	

Cmb	Tipo	Sigla Id	effetto P-delta
153	SLU	Comb. SLU A1 (SLV sism.) 153	
154	SLU	Comb. SLU A1 (SLV sism.) 154	
155	SLU	Comb. SLU A1 (SLV sism.) 155	
156	SLU	Comb. SLU A1 (SLV sism.) 156	
157	SLU	Comb. SLU A1 (SLV sism.) 157	
158	SLU	Comb. SLU A1 (SLV sism.) 158	
159	SLU	Comb. SLU A1 (SLV sism.) 159	
160	SLU	Comb. SLU A1 (SLV sism.) 160	
161	SLU	Comb. SLU A1 (SLV sism.) 161	
162	SLU	Comb. SLU A1 (SLV sism.) 162	
163	SLU	Comb. SLU A1 (SLV sism.) 163	
164	SLU	Comb. SLU A1 (SLV sism.) 164	
165	SLD(sis)	Comb. SLE (SLD Danno sism.) 165	
166	SLD(sis)	Comb. SLE (SLD Danno sism.) 166	
167	SLD(sis)	Comb. SLE (SLD Danno sism.) 167	
168	SLD(sis)	Comb. SLE (SLD Danno sism.) 168	
169	SLD(sis)	Comb. SLE (SLD Danno sism.) 169	
170	SLD(sis)	Comb. SLE (SLD Danno sism.) 170	
171	SLD(sis)	Comb. SLE (SLD Danno sism.) 171	
172	SLD(sis)	Comb. SLE (SLD Danno sism.) 172	
173	SLD(sis)	Comb. SLE (SLD Danno sism.) 173	
174	SLD(sis)	Comb. SLE (SLD Danno sism.) 174	
175	SLD(sis)	Comb. SLE (SLD Danno sism.) 175	
176	SLD(sis)	Comb. SLE (SLD Danno sism.) 176	
177	SLD(sis)	Comb. SLE (SLD Danno sism.) 177	
178	SLD(sis)	Comb. SLE (SLD Danno sism.) 178	
179	SLD(sis)	Comb. SLE (SLD Danno sism.) 179	
180	SLD(sis)	Comb. SLE (SLD Danno sism.) 180	
181	SLD(sis)	Comb. SLE (SLD Danno sism.) 181	
182	SLD(sis)	Comb. SLE (SLD Danno sism.) 182	
183	SLD(sis)	Comb. SLE (SLD Danno sism.) 183	
184	SLD(sis)	Comb. SLE (SLD Danno sism.) 184	
185	SLD(sis)	Comb. SLE (SLD Danno sism.) 185	
186	SLD(sis)	Comb. SLE (SLD Danno sism.) 186	
187	SLD(sis)	Comb. SLE (SLD Danno sism.) 187	
188	SLD(sis)	Comb. SLE (SLD Danno sism.) 188	
189	SLD(sis)	Comb. SLE (SLD Danno sism.) 189	
190	SLD(sis)	Comb. SLE (SLD Danno sism.) 190	
191	SLD(sis)	Comb. SLE (SLD Danno sism.) 191	
192	SLD(sis)	Comb. SLE (SLD Danno sism.) 192	
193	SLD(sis)	Comb. SLE (SLD Danno sism.) 193	
194	SLD(sis)	Comb. SLE (SLD Danno sism.) 194	
195	SLD(sis)	Comb. SLE (SLD Danno sism.) 195	
196	SLD(sis)	Comb. SLE (SLD Danno sism.) 196	
197	SLE(f)	Comb. SLE(freq.) 197	
198	SLE(f)	Comb. SLE(freq.) 198	
199	SLE(f)	Comb. SLE(freq.) 199	
200	SLE(f)	Comb. SLE(freq.) 200	
201	SLE(f)	Comb. SLE(freq.) 201	
202	SLE(f)	Comb. SLE(freq.) 202	
203	SLE(f)	Comb. SLE(freq.) 203	
204	SLE(f)	Comb. SLE(freq.) 204	
205	SLE(f)	Comb. SLE(freq.) 205	
206	SLE(f)	Comb. SLE(freq.) 206	
207	SLE(f)	Comb. SLE(freq.) 207	

Cmb	Tipo	Sigla Id	effetto P-delta
208	SLU(acc.)	Comb. SLU (Accid.) 208	
209	SLU(acc.)	Comb. SLU (Accid.) 209	
210	SLE(p)	Comb. SLE(perm.) 210	
211	SLE(p)	Comb. SLE(perm.) 211	

C m b	CDC 1/1 5...	CDC 2/1 6...	CDC 3/1 7...	CDC 4/1 8...	CDC 5/1 9...	CDC 6/2 0...	CDC 7/2 1...	CDC 8/2 2...	CDC 9/2 3...	CDC 10/2 4...	CDC 11/2 5...	CDC 12/2 6...	CDC 13/2 7...	CDC 14/2 8...
1	1.30	0.0	0.0	0.0	0.0	0.0	0.0	0.0	0.0	1.30	0.0	0.0	-0.90	-0.90
2	1.30	0.0	0.0	0.0	0.0	0.0	0.0	0.0	0.0	1.30	0.0	0.0	-0.90	0.0
3	1.30	0.0	0.0	0.0	0.0	0.0	0.0	0.0	0.0	1.30	0.0	0.0	-0.90	0.90
4	1.30	0.0	0.0	0.0	0.0	0.0	0.0	0.0	0.0	1.30	0.0	0.0	0.90	-0.90
5	1.30	0.0	0.0	0.0	0.0	0.0	0.0	0.0	0.0	1.30	0.0	0.0	0.90	0.0
6	1.30	0.0	0.0	0.0	0.0	0.0	0.0	0.0	0.0	1.30	0.0	0.0	0.90	0.90
7	1.30	0.0	0.0	0.0	0.0	0.0	0.0	0.0	0.0	1.30	1.50	0.0	-0.90	-0.90
8	1.30	0.0	0.0	0.0	0.0	0.0	0.0	0.0	0.0	1.30	1.50	0.0	-0.90	0.0
9	1.30	0.0	0.0	0.0	0.0	0.0	0.0	0.0	0.0	1.30	1.50	0.0	-0.90	0.90
10	1.30	0.0	0.0	0.0	0.0	0.0	0.0	0.0	0.0	1.30	1.50	0.0	0.90	-0.90
11	1.30	0.0	0.0	0.0	0.0	0.0	0.0	0.0	0.0	1.30	1.50	0.0	0.90	0.0
12	1.30	0.0	0.0	0.0	0.0	0.0	0.0	0.0	0.0	1.30	1.50	0.0	0.90	0.90
13	1.00	0.0	0.0	0.0	0.0	0.0	0.0	0.0	0.0	1.00	0.0	0.0	-0.90	-0.90
14	1.00	0.0	0.0	0.0	0.0	0.0	0.0	0.0	0.0	1.00	0.0	0.0	-0.90	0.0
15	1.00	0.0	0.0	0.0	0.0	0.0	0.0	0.0	0.0	1.00	0.0	0.0	-0.90	0.90
16	1.00	0.0	0.0	0.0	0.0	0.0	0.0	0.0	0.0	1.00	0.0	0.0	0.90	-0.90
17	1.00	0.0	0.0	0.0	0.0	0.0	0.0	0.0	0.0	1.00	0.0	0.0	0.90	0.0
18	1.00	0.0	0.0	0.0	0.0	0.0	0.0	0.0	0.0	1.00	0.0	0.0	0.90	0.90
19	1.00	0.0	0.0	0.0	0.0	0.0	0.0	0.0	0.0	1.00	1.50	0.0	-0.90	-0.90
20	1.00	0.0	0.0	0.0	0.0	0.0	0.0	0.0	0.0	1.00	1.50	0.0	-0.90	0.0
21	1.00	0.0	0.0	0.0	0.0	0.0	0.0	0.0	0.0	1.00	1.50	0.0	-0.90	0.90
22	1.00	0.0	0.0	0.0	0.0	0.0	0.0	0.0	0.0	1.00	1.50	0.0	0.90	-0.90
23	1.00	0.0	0.0	0.0	0.0	0.0	0.0	0.0	0.0	1.00	1.50	0.0	0.90	0.0
24	1.00	0.0	0.0	0.0	0.0	0.0	0.0	0.0	0.0	1.00	1.50	0.0	0.90	0.90
25	1.30	0.0	0.0	0.0	0.0	0.0	0.0	0.0	0.0	1.30	0.0	1.50	-0.90	-0.90
26	1.30	0.0	0.0	0.0	0.0	0.0	0.0	0.0	0.0	1.30	0.0	1.50	-0.90	0.0
27	1.30	0.0	0.0	0.0	0.0	0.0	0.0	0.0	0.0	1.30	0.0	1.50	-0.90	0.90
28	1.30	0.0	0.0	0.0	0.0	0.0	0.0	0.0	0.0	1.30	0.0	1.50	0.90	-0.90

C m b	CDC 1/1 5...	CDC 2/1 6...	CDC 3/1 7...	CDC 4/1 8...	CDC 5/1 9...	CDC 6/2 0...	CDC 7/2 1...	CDC 8/2 2...	CDC 9/2 3...	CDC 10/2 4...	CDC 11/2 5...	CDC 12/2 6...	CDC 13/2 7...	CDC 14/2 8...
29	1.30	0.0	0.0	0.0	0.0	0.0	0.0	0.0	0.0	1.30	0.0	1.50	0.90	0.0
30	1.30	0.0	0.0	0.0	0.0	0.0	0.0	0.0	0.0	1.30	0.0	1.50	0.90	0.90
31	1.30	0.0	0.0	0.0	0.0	0.0	0.0	0.0	0.0	1.30	1.50	1.50	-0.90	-0.90
32	1.30	0.0	0.0	0.0	0.0	0.0	0.0	0.0	0.0	1.30	1.50	1.50	-0.90	0.0
33	1.30	0.0	0.0	0.0	0.0	0.0	0.0	0.0	0.0	1.30	1.50	1.50	-0.90	0.90
34	1.30	0.0	0.0	0.0	0.0	0.0	0.0	0.0	0.0	1.30	1.50	1.50	0.90	-0.90
35	1.30	0.0	0.0	0.0	0.0	0.0	0.0	0.0	0.0	1.30	1.50	1.50	0.90	0.0
36	1.30	0.0	0.0	0.0	0.0	0.0	0.0	0.0	0.0	1.30	1.50	1.50	0.90	0.90
37	1.00	0.0	0.0	0.0	0.0	0.0	0.0	0.0	0.0	1.00	0.0	1.50	-0.90	-0.90
38	1.00	0.0	0.0	0.0	0.0	0.0	0.0	0.0	0.0	1.00	0.0	1.50	-0.90	0.0
39	1.00	0.0	0.0	0.0	0.0	0.0	0.0	0.0	0.0	1.00	0.0	1.50	-0.90	0.90
40	1.00	0.0	0.0	0.0	0.0	0.0	0.0	0.0	0.0	1.00	0.0	1.50	0.90	-0.90
41	1.00	0.0	0.0	0.0	0.0	0.0	0.0	0.0	0.0	1.00	0.0	1.50	0.90	0.0
42	1.00	0.0	0.0	0.0	0.0	0.0	0.0	0.0	0.0	1.00	0.0	1.50	0.90	0.90
43	1.00	0.0	0.0	0.0	0.0	0.0	0.0	0.0	0.0	1.00	1.50	1.50	-0.90	-0.90
44	1.00	0.0	0.0	0.0	0.0	0.0	0.0	0.0	0.0	1.00	1.50	1.50	-0.90	0.0
45	1.00	0.0	0.0	0.0	0.0	0.0	0.0	0.0	0.0	1.00	1.50	1.50	-0.90	0.90
46	1.00	0.0	0.0	0.0	0.0	0.0	0.0	0.0	0.0	1.00	1.50	1.50	0.90	-0.90
47	1.00	0.0	0.0	0.0	0.0	0.0	0.0	0.0	0.0	1.00	1.50	1.50	0.90	0.0
48	1.00	0.0	0.0	0.0	0.0	0.0	0.0	0.0	0.0	1.00	1.50	1.50	0.90	0.90
49	1.30	0.0	0.0	0.0	0.0	0.0	0.0	0.0	0.0	1.30	0.0	0.0	-1.50	-0.90
50	1.30	0.0	0.0	0.0	0.0	0.0	0.0	0.0	0.0	1.30	0.0	0.0	-1.50	0.0
51	1.30	0.0	0.0	0.0	0.0	0.0	0.0	0.0	0.0	1.30	0.0	0.0	-1.50	0.90
52	1.30	0.0	0.0	0.0	0.0	0.0	0.0	0.0	0.0	1.30	0.0	0.0	1.50	-0.90
53	1.30	0.0	0.0	0.0	0.0	0.0	0.0	0.0	0.0	1.30	0.0	0.0	1.50	0.0
54	1.30	0.0	0.0	0.0	0.0	0.0	0.0	0.0	0.0	1.30	0.0	0.0	1.50	0.90
55	1.30	0.0	0.0	0.0	0.0	0.0	0.0	0.0	0.0	1.30	1.50	0.0	-1.50	-0.90

C m b	CDC 1/1 5...	CDC 2/1 6...	CDC 3/1 7...	CDC 4/1 8...	CDC 5/1 9...	CDC 6/2 0...	CDC 7/2 1...	CDC 8/2 2...	CDC 9/2 3...	CDC 10/2 4...	CDC 11/2 5...	CDC 12/2 6...	CDC 13/2 7...	CDC 14/2 8...
56	1.30	0.0	0.0	0.0	0.0	0.0	0.0	0.0	0.0	1.30	1.50	0.0	-1.50	0.0
57	1.30	0.0	0.0	0.0	0.0	0.0	0.0	0.0	0.0	1.30	1.50	0.0	-1.50	0.90
58	1.30	0.0	0.0	0.0	0.0	0.0	0.0	0.0	0.0	1.30	1.50	0.0	1.50	-0.90
59	1.30	0.0	0.0	0.0	0.0	0.0	0.0	0.0	0.0	1.30	1.50	0.0	1.50	0.0
60	1.30	0.0	0.0	0.0	0.0	0.0	0.0	0.0	0.0	1.30	1.50	0.0	1.50	0.90
61	1.00	0.0	0.0	0.0	0.0	0.0	0.0	0.0	0.0	1.00	0.0	0.0	-1.50	-0.90
62	1.00	0.0	0.0	0.0	0.0	0.0	0.0	0.0	0.0	1.00	0.0	0.0	-1.50	0.0
63	1.00	0.0	0.0	0.0	0.0	0.0	0.0	0.0	0.0	1.00	0.0	0.0	-1.50	0.90
64	1.00	0.0	0.0	0.0	0.0	0.0	0.0	0.0	0.0	1.00	0.0	0.0	1.50	-0.90
65	1.00	0.0	0.0	0.0	0.0	0.0	0.0	0.0	0.0	1.00	0.0	0.0	1.50	0.0
66	1.00	0.0	0.0	0.0	0.0	0.0	0.0	0.0	0.0	1.00	0.0	0.0	1.50	0.90
67	1.00	0.0	0.0	0.0	0.0	0.0	0.0	0.0	0.0	1.00	1.50	0.0	-1.50	-0.90
68	1.00	0.0	0.0	0.0	0.0	0.0	0.0	0.0	0.0	1.00	1.50	0.0	-1.50	0.0
69	1.00	0.0	0.0	0.0	0.0	0.0	0.0	0.0	0.0	1.00	1.50	0.0	-1.50	0.90
70	1.00	0.0	0.0	0.0	0.0	0.0	0.0	0.0	0.0	1.00	1.50	0.0	1.50	-0.90
71	1.00	0.0	0.0	0.0	0.0	0.0	0.0	0.0	0.0	1.00	1.50	0.0	1.50	0.0
72	1.00	0.0	0.0	0.0	0.0	0.0	0.0	0.0	0.0	1.00	1.50	0.0	1.50	0.90
73	1.30	0.0	0.0	0.0	0.0	0.0	0.0	0.0	0.0	1.30	0.0	0.0	-0.90	-1.50
74	1.30	0.0	0.0	0.0	0.0	0.0	0.0	0.0	0.0	1.30	0.0	0.0	-0.90	1.50
75	1.30	0.0	0.0	0.0	0.0	0.0	0.0	0.0	0.0	1.30	0.0	0.0	0.90	-1.50
76	1.30	0.0	0.0	0.0	0.0	0.0	0.0	0.0	0.0	1.30	0.0	0.0	0.90	1.50
77	1.30	0.0	0.0	0.0	0.0	0.0	0.0	0.0	0.0	1.30	1.50	0.0	-0.90	-1.50
78	1.30	0.0	0.0	0.0	0.0	0.0	0.0	0.0	0.0	1.30	1.50	0.0	-0.90	1.50
79	1.30	0.0	0.0	0.0	0.0	0.0	0.0	0.0	0.0	1.30	1.50	0.0	0.90	-1.50
80	1.30	0.0	0.0	0.0	0.0	0.0	0.0	0.0	0.0	1.30	1.50	0.0	0.90	1.50
81	1.00	0.0	0.0	0.0	0.0	0.0	0.0	0.0	0.0	1.00	0.0	0.0	-0.90	-1.50
82	1.00	0.0	0.0	0.0	0.0	0.0	0.0	0.0	0.0	1.00	0.0	0.0	-0.90	1.50

C m b	CDC 1/1 5...	CDC 2/1 6...	CDC 3/1 7...	CDC 4/1 8...	CDC 5/1 9...	CDC 6/2 0...	CDC 7/2 1...	CDC 8/2 2...	CDC 9/2 3...	CDC 10/2 4...	CDC 11/2 5...	CDC 12/2 6...	CDC 13/2 7...	CDC 14/2 8...
83	1.00	0.0	0.0	0.0	0.0	0.0	0.0	0.0	0.0	1.00	0.0	0.0	0.90	-1.50
84	1.00	0.0	0.0	0.0	0.0	0.0	0.0	0.0	0.0	1.00	0.0	0.0	0.90	1.50
85	1.00	0.0	0.0	0.0	0.0	0.0	0.0	0.0	0.0	1.00	1.50	0.0	-0.90	-1.50
86	1.00	0.0	0.0	0.0	0.0	0.0	0.0	0.0	0.0	1.00	1.50	0.0	-0.90	1.50
87	1.00	0.0	0.0	0.0	0.0	0.0	0.0	0.0	0.0	1.00	1.50	0.0	0.90	-1.50
88	1.00	0.0	0.0	0.0	0.0	0.0	0.0	0.0	0.0	1.00	1.50	0.0	0.90	1.50
89	1.00	0.0	0.0	0.0	0.0	0.0	0.0	0.0	0.0	1.00	0.0	0.0	-0.60	-0.60
90	1.00	0.0	0.0	0.0	0.0	0.0	0.0	0.0	0.0	1.00	0.0	0.0	-0.60	0.0
91	1.00	0.0	0.0	0.0	0.0	0.0	0.0	0.0	0.0	1.00	0.0	0.0	-0.60	0.60
92	1.00	0.0	0.0	0.0	0.0	0.0	0.0	0.0	0.0	1.00	0.0	0.0	0.60	-0.60
93	1.00	0.0	0.0	0.0	0.0	0.0	0.0	0.0	0.0	1.00	0.0	0.0	0.60	0.0
94	1.00	0.0	0.0	0.0	0.0	0.0	0.0	0.0	0.0	1.00	0.0	0.0	0.60	0.60
95	1.00	0.0	0.0	0.0	0.0	0.0	0.0	0.0	0.0	1.00	1.00	0.0	-0.60	-0.60
96	1.00	0.0	0.0	0.0	0.0	0.0	0.0	0.0	0.0	1.00	1.00	0.0	-0.60	0.0
97	1.00	0.0	0.0	0.0	0.0	0.0	0.0	0.0	0.0	1.00	1.00	0.0	-0.60	0.60
98	1.00	0.0	0.0	0.0	0.0	0.0	0.0	0.0	0.0	1.00	1.00	0.0	0.60	-0.60
99	1.00	0.0	0.0	0.0	0.0	0.0	0.0	0.0	0.0	1.00	1.00	0.0	0.60	0.0
100	1.00	0.0	0.0	0.0	0.0	0.0	0.0	0.0	0.0	1.00	1.00	0.0	0.60	0.60
101	1.00	0.0	0.0	0.0	0.0	0.0	0.0	0.0	0.0	1.00	0.0	1.00	-0.60	-0.60
102	1.00	0.0	0.0	0.0	0.0	0.0	0.0	0.0	0.0	1.00	0.0	1.00	-0.60	0.0
103	1.00	0.0	0.0	0.0	0.0	0.0	0.0	0.0	0.0	1.00	0.0	1.00	-0.60	0.60
104	1.00	0.0	0.0	0.0	0.0	0.0	0.0	0.0	0.0	1.00	0.0	1.00	0.60	-0.60
105	1.00	0.0	0.0	0.0	0.0	0.0	0.0	0.0	0.0	1.00	0.0	1.00	0.60	0.0
106	1.00	0.0	0.0	0.0	0.0	0.0	0.0	0.0	0.0	1.00	0.0	1.00	0.60	0.60

C m b	CDC 1/1 5...	CDC 2/1 6...	CDC 3/1 7...	CDC 4/1 8...	CDC 5/1 9...	CDC 6/2 0...	CDC 7/2 1...	CDC 8/2 2...	CDC 9/2 3...	CDC 10/2 4...	CDC 11/2 5...	CDC 12/2 6...	CDC 13/2 7...	CDC 14/2 8...
6														
1 0 7	1.00	0.0	0.0	0.0	0.0	0.0	0.0	0.0	0.0	1.00	1.00	1.00	-0.60	-0.60
1 0 8	1.00	0.0	0.0	0.0	0.0	0.0	0.0	0.0	0.0	1.00	1.00	1.00	-0.60	0.0
1 0 9	1.00	0.0	0.0	0.0	0.0	0.0	0.0	0.0	0.0	1.00	1.00	1.00	-0.60	0.60
1 1 0	1.00	0.0	0.0	0.0	0.0	0.0	0.0	0.0	0.0	1.00	1.00	1.00	0.60	-0.60
1 1 1	1.00	0.0	0.0	0.0	0.0	0.0	0.0	0.0	0.0	1.00	1.00	1.00	0.60	0.0
1 1 2	1.00	0.0	0.0	0.0	0.0	0.0	0.0	0.0	0.0	1.00	1.00	1.00	0.60	0.60
1 1 3	1.00	0.0	0.0	0.0	0.0	0.0	0.0	0.0	0.0	1.00	0.0	0.0	-1.00	-0.60
1 1 4	1.00	0.0	0.0	0.0	0.0	0.0	0.0	0.0	0.0	1.00	0.0	0.0	-1.00	0.0
1 1 5	1.00	0.0	0.0	0.0	0.0	0.0	0.0	0.0	0.0	1.00	0.0	0.0	-1.00	0.60
1 1 6	1.00	0.0	0.0	0.0	0.0	0.0	0.0	0.0	0.0	1.00	0.0	0.0	1.00	-0.60
1 1 7	1.00	0.0	0.0	0.0	0.0	0.0	0.0	0.0	0.0	1.00	0.0	0.0	1.00	0.0
1 1 8	1.00	0.0	0.0	0.0	0.0	0.0	0.0	0.0	0.0	1.00	0.0	0.0	1.00	0.60
1 1 9	1.00	0.0	0.0	0.0	0.0	0.0	0.0	0.0	0.0	1.00	1.00	0.0	-1.00	-0.60
1 2 0	1.00	0.0	0.0	0.0	0.0	0.0	0.0	0.0	0.0	1.00	1.00	0.0	-1.00	0.0
1 2 1	1.00	0.0	0.0	0.0	0.0	0.0	0.0	0.0	0.0	1.00	1.00	0.0	-1.00	0.60
1 2 2	1.00	0.0	0.0	0.0	0.0	0.0	0.0	0.0	0.0	1.00	1.00	0.0	1.00	-0.60
1 2 3	1.00	0.0	0.0	0.0	0.0	0.0	0.0	0.0	0.0	1.00	1.00	0.0	1.00	0.0
1 2	1.00	0.0	0.0	0.0	0.0	0.0	0.0	0.0	0.0	1.00	1.00	0.0	1.00	0.60

C m b	CDC 1/1 5...	CDC 2/1 6...	CDC 3/1 7...	CDC 4/1 8...	CDC 5/1 9...	CDC 6/2 0...	CDC 7/2 1...	CDC 8/2 2...	CDC 9/2 3...	CDC 10/2 4...	CDC 11/2 5...	CDC 12/2 6...	CDC 13/2 7...	CDC 14/2 8...
4														
1	1.00	0.0	0.0	0.0	0.0	0.0	0.0	0.0	0.0	1.00	0.0	0.0	-0.60	-1.00
2														
5														
1	1.00	0.0	0.0	0.0	0.0	0.0	0.0	0.0	0.0	1.00	0.0	0.0	-0.60	1.00
2														
6														
1	1.00	0.0	0.0	0.0	0.0	0.0	0.0	0.0	0.0	1.00	0.0	0.0	0.60	-1.00
2														
7														
1	1.00	0.0	0.0	0.0	0.0	0.0	0.0	0.0	0.0	1.00	0.0	0.0	0.60	1.00
2														
8														
1	1.00	0.0	0.0	0.0	0.0	0.0	0.0	0.0	0.0	1.00	1.00	0.0	-0.60	-1.00
2														
9														
1	1.00	0.0	0.0	0.0	0.0	0.0	0.0	0.0	0.0	1.00	1.00	0.0	-0.60	1.00
3														
0														
1	1.00	0.0	0.0	0.0	0.0	0.0	0.0	0.0	0.0	1.00	1.00	0.0	0.60	-1.00
3														
1	1.00	0.0	0.0	0.0	0.0	0.0	0.0	0.0	0.0	1.00	1.00	0.0	0.60	1.00
3														
2														
1	1.00	-	0.0	-	0.0	0.0	0.0	0.0	0.0	1.00	0.80	0.0	0.0	0.0
3		1.00		0.30										
3														
1	1.00	-	0.0	0.30	0.0	0.0	0.0	0.0	0.0	1.00	0.80	0.0	0.0	0.0
3		1.00												
4														
1	1.00	1.00	0.0	-	0.0	0.0	0.0	0.0	0.0	1.00	0.80	0.0	0.0	0.0
3				0.30										
5														
1	1.00	1.00	0.0	0.30	0.0	0.0	0.0	0.0	0.0	1.00	0.80	0.0	0.0	0.0
3														
6														
1	1.00	-	0.0	0.0	-	0.0	0.0	0.0	0.0	1.00	0.80	0.0	0.0	0.0
3		1.00			0.30									
7														
1	1.00	-	0.0	0.0	0.30	0.0	0.0	0.0	0.0	1.00	0.80	0.0	0.0	0.0
3		1.00												
8														
1	1.00	1.00	0.0	0.0	-	0.0	0.0	0.0	0.0	1.00	0.80	0.0	0.0	0.0
3					0.30									
9														
1	1.00	1.00	0.0	0.0	0.30	0.0	0.0	0.0	0.0	1.00	0.80	0.0	0.0	0.0
4														
0														
1	1.00	0.0	-	-	0.0	0.0	0.0	0.0	0.0	1.00	0.80	0.0	0.0	0.0
4			1.00	0.30										
1	1.00	0.0	-	0.30	0.0	0.0	0.0	0.0	0.0	1.00	0.80	0.0	0.0	0.0
4			1.00											
2														
1	1.00	0.0	1.00	-	0.0	0.0	0.0	0.0	0.0	1.00	0.80	0.0	0.0	0.0
4				0.30										
3														
1	1.00	0.0	1.00	0.30	0.0	0.0	0.0	0.0	0.0	1.00	0.80	0.0	0.0	0.0
4														
4														
1	1.00	0.0	-	0.0	-	0.0	0.0	0.0	0.0	1.00	0.80	0.0	0.0	0.0
4														

C m b	CDC 1/1 5...	CDC 2/1 6...	CDC 3/1 7...	CDC 4/1 8...	CDC 5/1 9...	CDC 6/2 0...	CDC 7/2 1...	CDC 8/2 2...	CDC 9/2 3...	CDC 10/2 4...	CDC 11/2 5...	CDC 12/2 6...	CDC 13/2 7...	CDC 14/2 8...
5			1.00		0.30									
1	1.00	0.0	-	0.0	0.30	0.0	0.0	0.0	0.0	1.00	0.80	0.0	0.0	0.0
4			1.00											
6														
1	1.00	0.0	1.00	0.0	-	0.0	0.0	0.0	0.0	1.00	0.80	0.0	0.0	0.0
4					0.30									
7														
1	1.00	0.0	1.00	0.0	0.30	0.0	0.0	0.0	0.0	1.00	0.80	0.0	0.0	0.0
4														
8														
1	1.00	-	0.0	-	0.0	0.0	0.0	0.0	0.0	1.00	0.80	0.0	0.0	0.0
4		0.30		1.00										
9														
1	1.00	-	0.0	1.00	0.0	0.0	0.0	0.0	0.0	1.00	0.80	0.0	0.0	0.0
5		0.30												
0														
1	1.00	0.30	0.0	-	0.0	0.0	0.0	0.0	0.0	1.00	0.80	0.0	0.0	0.0
5				1.00										
1	1.00	0.30	0.0	1.00	0.0	0.0	0.0	0.0	0.0	1.00	0.80	0.0	0.0	0.0
5														
2														
1	1.00	0.0	-	-	0.0	0.0	0.0	0.0	0.0	1.00	0.80	0.0	0.0	0.0
5			0.30	1.00										
3														
1	1.00	0.0	-	1.00	0.0	0.0	0.0	0.0	0.0	1.00	0.80	0.0	0.0	0.0
5			0.30											
4														
1	1.00	0.0	0.30	-	0.0	0.0	0.0	0.0	0.0	1.00	0.80	0.0	0.0	0.0
5				1.00										
5														
1	1.00	0.0	0.30	1.00	0.0	0.0	0.0	0.0	0.0	1.00	0.80	0.0	0.0	0.0
5														
6														
1	1.00	-	0.0	0.0	-	0.0	0.0	0.0	0.0	1.00	0.80	0.0	0.0	0.0
5		0.30			1.00									
7														
1	1.00	-	0.0	0.0	1.00	0.0	0.0	0.0	0.0	1.00	0.80	0.0	0.0	0.0
5		0.30												
8														
1	1.00	0.30	0.0	0.0	-	0.0	0.0	0.0	0.0	1.00	0.80	0.0	0.0	0.0
5					1.00									
9														
1	1.00	0.30	0.0	0.0	1.00	0.0	0.0	0.0	0.0	1.00	0.80	0.0	0.0	0.0
6														
0														
1	1.00	0.0	-	0.0	-	0.0	0.0	0.0	0.0	1.00	0.80	0.0	0.0	0.0
6			0.30		1.00									
1	1.00	0.0	-	0.0	1.00	0.0	0.0	0.0	0.0	1.00	0.80	0.0	0.0	0.0
6			0.30											
2														
1	1.00	0.0	0.30	0.0	-	0.0	0.0	0.0	0.0	1.00	0.80	0.0	0.0	0.0
6					1.00									
3														
1	1.00	0.0	0.30	0.0	1.00	0.0	0.0	0.0	0.0	1.00	0.80	0.0	0.0	0.0
6														
4														
1	1.00	0.0	0.0	0.0	0.0	-	0.0	-	0.0	1.00	0.80	0.0	0.0	0.0
6						1.00		0.30						
5														
1	1.00	0.0	0.0	0.0	0.0	-	0.0	0.30	0.0	1.00	0.80	0.0	0.0	0.0
6						1.00								
6														
1	1.00	0.0	0.0	0.0	0.0	1.00	0.0	-	0.0	1.00	0.80	0.0	0.0	0.0
6								0.30						
7														
1	1.00	0.0	0.0	0.0	0.0	1.00	0.0	0.30	0.0	1.00	0.80	0.0	0.0	0.0
6														
8														
1	1.00	0.0	0.0	0.0	0.0	-	0.0	0.0	-	1.00	0.80	0.0	0.0	0.0

C m b	CDC 1/1 5...	CDC 2/1 6...	CDC 3/1 7...	CDC 4/1 8...	CDC 5/1 9...	CDC 6/2 0...	CDC 7/2 1...	CDC 8/2 2...	CDC 9/2 3...	CDC 10/2 4...	CDC 11/2 5...	CDC 12/2 6...	CDC 13/2 7...	CDC 14/2 8...
69						1.00			0.30					
170	1.00	0.0	0.0	0.0	0.0	-	0.0	0.0	0.30	1.00	0.80	0.0	0.0	0.0
171	1.00	0.0	0.0	0.0	0.0	1.00	0.0	0.0	-	1.00	0.80	0.0	0.0	0.0
172	1.00	0.0	0.0	0.0	0.0	1.00	0.0	0.0	0.30	1.00	0.80	0.0	0.0	0.0
173	1.00	0.0	0.0	0.0	0.0	0.0	-	-	0.0	1.00	0.80	0.0	0.0	0.0
174	1.00	0.0	0.0	0.0	0.0	0.0	-	0.30	0.0	1.00	0.80	0.0	0.0	0.0
175	1.00	0.0	0.0	0.0	0.0	0.0	1.00	-	0.0	1.00	0.80	0.0	0.0	0.0
176	1.00	0.0	0.0	0.0	0.0	0.0	1.00	0.30	0.0	1.00	0.80	0.0	0.0	0.0
177	1.00	0.0	0.0	0.0	0.0	0.0	-	0.0	-	1.00	0.80	0.0	0.0	0.0
178	1.00	0.0	0.0	0.0	0.0	0.0	-	0.0	0.30	1.00	0.80	0.0	0.0	0.0
179	1.00	0.0	0.0	0.0	0.0	0.0	1.00	0.0	-	1.00	0.80	0.0	0.0	0.0
180	1.00	0.0	0.0	0.0	0.0	0.0	1.00	0.0	0.30	1.00	0.80	0.0	0.0	0.0
181	1.00	0.0	0.0	0.0	0.0	-	0.0	-	0.0	1.00	0.80	0.0	0.0	0.0
182	1.00	0.0	0.0	0.0	0.0	-	0.0	1.00	0.0	1.00	0.80	0.0	0.0	0.0
183	1.00	0.0	0.0	0.0	0.0	0.30	0.0	-	0.0	1.00	0.80	0.0	0.0	0.0
184	1.00	0.0	0.0	0.0	0.0	0.30	0.0	1.00	0.0	1.00	0.80	0.0	0.0	0.0
185	1.00	0.0	0.0	0.0	0.0	0.0	-	-	0.0	1.00	0.80	0.0	0.0	0.0
186	1.00	0.0	0.0	0.0	0.0	0.0	-	1.00	0.0	1.00	0.80	0.0	0.0	0.0
187	1.00	0.0	0.0	0.0	0.0	0.0	0.30	-	0.0	1.00	0.80	0.0	0.0	0.0
188	1.00	0.0	0.0	0.0	0.0	0.0	0.30	1.00	0.0	1.00	0.80	0.0	0.0	0.0
189	1.00	0.0	0.0	0.0	0.0	-	0.0	0.0	-	1.00	0.80	0.0	0.0	0.0
190	1.00	0.0	0.0	0.0	0.0	-	0.0	0.0	1.00	1.00	0.80	0.0	0.0	0.0
191	1.00	0.0	0.0	0.0	0.0	0.30	0.0	0.0	-	1.00	0.80	0.0	0.0	0.0
192	1.00	0.0	0.0	0.0	0.0	0.30	0.0	0.0	1.00	1.00	0.80	0.0	0.0	0.0

C m b	CDC 1/1 5...	CDC 2/1 6...	CDC 3/1 7...	CDC 4/1 8...	CDC 5/1 9...	CDC 6/2 0...	CDC 7/2 1...	CDC 8/2 2...	CDC 9/2 3...	CDC 10/2 4...	CDC 11/2 5...	CDC 12/2 6...	CDC 13/2 7...	CDC 14/2 8...
1 9 3	1.00	0.0	0.0	0.0	0.0	0.0	- 0.30	0.0	- 1.00	1.00	0.80	0.0	0.0	0.0
1 9 4	1.00	0.0	0.0	0.0	0.0	0.0	- 0.30	0.0	1.00	1.00	0.80	0.0	0.0	0.0
1 9 5	1.00	0.0	0.0	0.0	0.0	0.0	0.30	0.0	- 1.00	1.00	0.80	0.0	0.0	0.0
1 9 6	1.00	0.0	0.0	0.0	0.0	0.0	0.30	0.0	1.00	1.00	0.80	0.0	0.0	0.0
1 9 7	1.00	0.0	0.0	0.0	0.0	0.0	0.0	0.0	0.0	1.00	0.0	0.0	0.0	0.0
1 9 8	1.00	0.0	0.0	0.0	0.0	0.0	0.0	0.0	0.0	1.00	0.90	0.0	0.0	0.0
1 9 9	1.00	0.0	0.0	0.0	0.0	0.0	0.0	0.0	0.0	1.00	0.80	0.0	0.0	0.0
2 0 0	1.00	0.0	0.0	0.0	0.0	0.0	0.0	0.0	0.0	1.00	0.0	0.0	-0.50	0.0
2 0 1	1.00	0.0	0.0	0.0	0.0	0.0	0.0	0.0	0.0	1.00	0.0	0.0	0.50	0.0
2 0 2	1.00	0.0	0.0	0.0	0.0	0.0	0.0	0.0	0.0	1.00	0.80	0.0	-0.50	0.0
2 0 3	1.00	0.0	0.0	0.0	0.0	0.0	0.0	0.0	0.0	1.00	0.80	0.0	0.50	0.0
2 0 4	1.00	0.0	0.0	0.0	0.0	0.0	0.0	0.0	0.0	1.00	0.0	0.0	0.0	-0.20
2 0 5	1.00	0.0	0.0	0.0	0.0	0.0	0.0	0.0	0.0	1.00	0.0	0.0	0.0	0.20
2 0 6	1.00	0.0	0.0	0.0	0.0	0.0	0.0	0.0	0.0	1.00	0.80	0.0	0.0	-0.20
2 0 7	1.00	0.0	0.0	0.0	0.0	0.0	0.0	0.0	0.0	1.00	0.80	0.0	0.0	0.20
2 0 8	1.00	0.0	0.0	0.0	0.0	0.0	0.0	0.0	0.0	1.00	0.0	0.0	0.0	0.0
2 0 9	1.00	0.0	0.0	0.0	0.0	0.0	0.0	0.0	0.0	1.00	0.80	0.0	0.0	0.0
2 1 0	1.00	0.0	0.0	0.0	0.0	0.0	0.0	0.0	0.0	1.00	0.0	0.0	0.0	0.0
2 1 1	1.00	0.0	0.0	0.0	0.0	0.0	0.0	0.0	0.0	1.00	0.80	0.0	0.0	0.0

12. AZIONE SISMICA

L'azione sismica sulle costruzioni è valutata a partire dalla "pericolosità sismica di base", in condizioni ideali di sito di riferimento rigido con superficie topografica orizzontale.

Allo stato attuale, la pericolosità sismica su reticolo di riferimento nell'intervallo di riferimento è fornita dai dati pubblicati sul sito <http://esse1.mi.ingv.it/>. Per punti non coincidenti con il reticolo di riferimento e periodi di ritorno non contemplati direttamente si opera come indicato nell'allegato alle NTC (rispettivamente media pesata e interpolazione).

L'azione sismica viene definita in relazione ad un periodo di riferimento V_r che si ricava, per ciascun tipo di costruzione, moltiplicandone la vita nominale per il coefficiente d'uso (vedi tabella Parametri della struttura). Fissato il periodo di riferimento V_r e la probabilità di superamento P_{ver} associata a ciascuno degli stati limite considerati, si ottiene il periodo di ritorno T_r e i relativi parametri di pericolosità sismica (vedi tabella successiva):

a_g : accelerazione orizzontale massima del terreno;

F_o : valore massimo del fattore di amplificazione dello spettro in accelerazione orizzontale;

T^*c : periodo di inizio del tratto a velocità costante dello spettro in accelerazione orizzontale.

Parametri della struttura					
Classe d'uso	Vita V_n [anni]	Coeff. Uso	Periodo V_r [anni]	Tipo di suolo	Categoria topografica
I	50.0	0.7	35.0	D	T1

Individuati su reticolo di riferimento i parametri di pericolosità sismica si valutano i parametri spettrali riportati in tabella:

S è il coefficiente che tiene conto della categoria di sottosuolo e delle condizioni topografiche mediante la relazione seguente $S = S_s \cdot S_t$ (3.2.3)

F_o è il fattore che quantifica l'amplificazione spettrale massima, su sito di riferimento rigido orizzontale

F_v è il fattore che quantifica l'amplificazione spettrale massima verticale, in termini di accelerazione orizzontale massima del terreno a_g su sito di riferimento rigido orizzontale

T_b è il periodo corrispondente all'inizio del tratto dello spettro ad accelerazione costante.

T_c è il periodo corrispondente all'inizio del tratto dello spettro a velocità costante.

T_d è il periodo corrispondente all'inizio del tratto dello spettro a spostamento costante.

Lo spettro di risposta elastico in accelerazione della componente orizzontale del moto sismico, S_e , è definito dalle seguenti espressioni:

$$0 \leq T < T_B \quad S_e(T) = a_g \cdot S \cdot \eta \cdot F_o \cdot \left[\frac{T}{T_B} + \frac{1}{\eta \cdot F_o} \left(1 - \frac{T}{T_B} \right) \right]$$

$$T_B \leq T < T_C \quad S_e(T) = a_g \cdot S \cdot \eta \cdot F_o$$

$$T_C \leq T < T_D \quad S_e(T) = a_g \cdot S \cdot \eta \cdot F_o \cdot \left(\frac{T_C}{T} \right)$$

$$T_D \leq T \quad S_e(T) = a_g \cdot S \cdot \eta \cdot F_o \cdot \left(\frac{T_C \cdot T_D}{T^2} \right)$$

Dove per sottosuolo di categoria A i coefficienti S_s e C_c valgono 1; mentre per le categorie di sottosuolo B, C, D, E i coefficienti S_s e C_c vengono calcolati mediante le espressioni riportate nella seguente Tabella

Categoria sottosuolo	S_s	C_c
A	1,00	1,00
B	$1,00 \leq 1,40 - 0,40 \cdot F_o \cdot \frac{a_g}{g} \leq 1,20$	$1,10 \cdot (T_C^*)^{-0,20}$
C	$1,00 \leq 1,70 - 0,60 \cdot F_o \cdot \frac{a_g}{g} \leq 1,50$	$1,05 \cdot (T_C^*)^{-0,33}$
D	$0,90 \leq 2,40 - 1,50 \cdot F_o \cdot \frac{a_g}{g} \leq 1,80$	$1,25 \cdot (T_C^*)^{-0,50}$
E	$1,00 \leq 2,00 - 1,10 \cdot F_o \cdot \frac{a_g}{g} \leq 1,60$	$1,15 \cdot (T_C^*)^{-0,40}$

Per tenere conto delle condizioni topografiche e in assenza di specifiche analisi di risposta sismica locale, si utilizzano i valori del coefficiente topografico S_T riportati nella seguente Tabella

Categoria topografica	Ubicazione dell'opera o dell'intervento	S_T
T1	-	1,0
T2	In corrispondenza della sommità del pendio	1,2
T3	In corrispondenza della cresta di un rilievo con pendenza media minore o uguale a 30°	1,2
T4	In corrispondenza della cresta di un rilievo con pendenza media maggiore di 30°	1,4

Lo spettro di risposta elastico in accelerazione della componente verticale del moto sismico, S_{ve} , è definito dalle espressioni:

$$0 \leq T < T_B \quad S_{ve}(T) = a_g \cdot S \cdot \eta \cdot F_v \cdot \left[\frac{T}{T_B} + \frac{1}{\eta \cdot F_o} \left(1 - \frac{T}{T_B} \right) \right]$$

$$T_B \leq T < T_C \quad S_{ve}(T) = a_g \cdot S \cdot \eta \cdot F_v$$

$$T_C \leq T < T_D \quad S_{ve}(T) = a_g \cdot S \cdot \eta \cdot F_v \cdot \left(\frac{T_C}{T} \right)$$

$$T_D \leq T \quad S_{ve}(T) = a_g \cdot S \cdot \eta \cdot F_v \cdot \left(\frac{T_C \cdot T_D}{T^2} \right)$$

I valori di S_s , T_B , T_C e T_D , sono riportati nella seguente Tabella

Categoria di sottosuolo	S_s	T_B	T_C	T_D
A, B, C, D, E	1,0	0,05 s	0,15 s	1,0 s

Id nodo	Longitudine	Latitudine	Distanza
			Km
Loc.	9.004	39.287	

SL	Pver	Tr	ag	Fo	T*c
		Anni	g		sec
SLO	81.0	30.0	0.019	2.610	0.270
SLD	63.0	35.0	0.020	2.630	0.280
SLV	10.0	332.0	0.045	2.860	0.330
SLC	5.0	682.0	0.055	2.930	0.360

SL	ag	S	Fo	Fv	Tb	Tc	Td
	g				sec	sec	sec
SLO	0.019	1.800	2.610	0.481	0.217	0.650	1.674
SLD	0.020	1.800	2.630	0.502	0.220	0.661	1.680
SLV	0.045	1.800	2.860	0.821	0.239	0.718	1.781
SLC	0.055	1.800	2.930	0.927	0.250	0.750	1.820

13. RISULTATI ANALISI SISMICHE

Il programma consente l’analisi di diverse configurazioni sismiche.

Sono previsti, infatti, i seguenti casi di carico:

- Esk caso di carico sismico con analisi statica equivalente.
- Edk caso di carico sismico con analisi dinamica.

Ciascun caso di carico è caratterizzato da un angolo di ingresso e da una configurazione di masse determinante la forza sismica complessiva (si rimanda al capitolo relativo ai casi di carico per chiarimenti inerenti questo aspetto).

Nella colonna Note, in funzione della norma in uso sono riportati i parametri fondamentali che caratterizzano l’azione sismica: in particolare possono essere presenti i seguenti valori:

Angolo di ingresso	Angolo di ingresso dell’azione sismica orizzontale
Fattore di importanza	Fattore di importanza dell’edificio, in base alla categoria di appartenenza
Zona sismica	Zona sismica
Accelerazione ag	Accelerazione orizzontale massima sul suolo
Categoria suolo	Categoria di profilo stratigrafico del suolo di fondazione
Fattore q	Fattore di struttura/di comportamento. Dipendente dalla tipologia strutturale
Fattore di sito S	Fattore dipendente dalla stratigrafia e dal profilo topografico
Classe di duttilità CD	Classe di duttilità della struttura – “A” duttilità alta, “B” duttilità bassa
Fattore riduz. SLD	Fattore di riduzione dello spettro elastico per lo stato limite di danno
Periodo proprio T1	Periodo proprio di vibrazione della struttura
Coefficiente Lambda	Coefficiente dipendente dal periodo proprio T1 e dal numero di piani della struttura
Ordinata spettro Sd(T1)	Valore delle ordinate dello spettro di progetto per lo stato limite ultimo, componente orizzontale (verticale Svd)
Ordinata spettro Se(T1)	Valore delle ordinate dello spettro elastico ridotta del fattore SLD per lo stato limite di danno, componente orizzontale (verticale Sve)
Ordinata spettro S (Tb-Tc)	Valore dell’ ordinata dello spettro in uso nel tratto costante
numero di modi considerati	Numero di modi di vibrare della struttura considerati nell’analisi dinamica

Per ciascun caso di carico sismico viene riportato l’insieme di dati sotto riportati (le masse sono espresse in unità di forza):

- a) analisi sismica statica equivalente:
 - quota, posizione del centro di applicazione e azione orizzontale risultante, posizione del baricentro delle rigidezze, rapporto r/Ls (per strutture a nucleo), indici di regolarità e/r secondo EC8 4.2.3.2
 - azione sismica complessiva
- b) analisi sismica dinamica con spettro di risposta:
 - quota, posizione del centro di massa e massa risultante, posizione del baricentro delle rigidezze, rapporto r/Ls (per strutture a nucleo) , indici di regolarità e/r secondo EC8 4.2.3.2
 - frequenza, periodo, accelerazione spettrale, massa eccitata nelle tre direzioni globali per tutti i modi

- massa complessiva ed aliquota di massa complessiva eccitata.

Per ciascuna combinazione sismica definita SLD o SLO viene riportato il livello di deformazione ϵ_T (dr) degli elementi strutturali verticali. Per semplicità di consultazione il livello è espresso anche in unità $1000 \cdot \epsilon_T/h$ da confrontare direttamente con i valori forniti nella norma (es. 5 per edifici con tamponamenti collegati rigidamente alla struttura, 10.0 per edifici con tamponamenti collegati elasticamente, 3 per edifici in muratura ordinaria, 4 per edifici in muratura armata).

Qualora si applichi il D.M. 96 (vedi NOTA sul capitolo "normativa di riferimento") l'analisi sismica dinamica può essere comprensiva di sollecitazione verticale contemporanea a quella orizzontale, nel qual caso è effettuata una sovrapposizione degli effetti in ragione della radice dei quadrati degli effetti stessi. Per ciascuna combinazione sismica - analisi effettuate con il D.M. 96 (vedi NOTA sul capitolo "normativa di riferimento") - viene riportato il livello di deformazione ϵ_T , ϵ_P e ϵ_D degli elementi strutturali verticali. Per semplicità di consultazione il livello è espresso in unità $1000 \cdot \epsilon_T/h$ da confrontare direttamente con il valore 2 o 4 per la verifica.

Per gli edifici sismicamente isolati si riportano di seguito le verifiche condotte sui dispositivi di isolamento. Le verifiche sono effettuate secondo la circolare n.7/2019 del C.S.LL. PP nelle combinazioni in SLC come previsto dal DM 17-01-2018. Per ogni combinazione è riportato il codice di verifica ed i valori utilizzati per la verifica: spostamento dE , area ridotta e dimensione A_2 , azione verticale, deformazioni di taglio dell'elastomero e tensioni nell'acciaio.

Qualora si applichi l'Ordinanza 3274 e s.m.i. le verifiche sono eseguite in accordo con l'allegato 10.A.

In particolare la tabella, per ogni combinazione di calcolo, riporta:

Nodo	Nodo di appoggio dell'isolatore
Cmb	Combinazione oggetto della verifica
Verif.	Codice di verifica ok – verifica positiva, NV – verifica negativa, ND – verifica non completata
dE	Spostamento relativo tra le due facce (amplificato del 20% per Ordinanza 3274 e smi) combinato con la regola del 30%
Ang fi	Angolo utilizzato per il calcolo dell'area ridotta A_r (per dispositivi circolari)
V	Azione verticale agente
A_r	Area ridotta efficace
Dim A_2	Dimensione utile per il calcolo della deformazione per rotazione
Sig s	Tensione nell'inserto in acciaio
$\gamma_{c(a,s,t)}$	Deformazioni di taglio dell'elastomero
V_{cr}	Carico critico per instabilità

Affinché la verifica sia positiva deve essere:

- 1) $V > 0$
- 2) $\text{Sig } s < f_{yk}$
- 3) $\gamma_{m,t} < 5$
- 4) $\gamma_{m,s} < \gamma_{m,s}^*$ (caratteristica dell'elastomero)
- 5) $\gamma_{m,s} < 2$
- 6) $V < 0.5 V_{cr}$

Calcolo dei fattori di comportamento secondo il D.M. 17/01/2018

La costruzione, nuova, è caratterizzata da regolarità sia in pianta sia in altezza ed è progettata in classe di duttilità media (CD"B").

Parametri fattore in direzione x e y

Sistema costruttivo: acciaio o composto acciaio-calcestruzzo

Tipologia strutturale: strutture a mensola o a pendolo inverso

Valore base fattore $q_0 = 2.000$

Fattore di regolarità $K_R = 1.0$

Fattore dissipativo $q_D = q_0 \cdot K_R = 2.000$

Fattori di comportamento utilizzati

Dissipativi

q SLU x 2.000

q SLU y 2.000

q SLU z 1.500

CDC	Tipo	Sigla Id	Note
2	Edk	CDC=Ed (dinamico SLU) alfa=0.0 (ecc. +)	
			categoria suolo: D
			fattore di sito S = 1.800
			ordinata spettro (tratto Tb-Tc) = 0.116 g
			angolo di ingresso:0.0
			eccentricità aggiuntiva: positiva
			periodo proprio T1: 0.206 sec.
			fattore q: 2.000
			fattore per spost. mu d: 4.480
			classe di duttilità CD: B
			numero di modi considerati: 9
			combinaz. modale: CQC

Quota	M Sismica x g	Pos. GX	Pos. GY	E agg. X-X	E agg. Y-Y	Pos. KX	Pos. KY	(r/L s)^2	rapp. ex/rx	rapp. ey/ry
cm	daN	cm	cm	cm	cm	cm	cm			
15	5199.96	1366.20	0.0	0.0	0.0	1366.20	0.0	1.500	0.0	0.0
0.0										
0										
Risultata	5199.96									

Modo	Frequenza	Periodo	Acc. Spettrale	M efficace X x g	%	M efficace Y x g	%	M efficace Z x g	%	Energia	Energia x v
	Hz	sec	g	daN		daN		daN			
1	3.494	0.286	0.116	0.0	0.0	4271.55	82.1	0.0	0	0.0	0.0
2	4.380	0.228	0.115	0.0	0.0	308.87	5.9	0.0	0	0.0	0.0
3	4.847	0.206	0.112	5198.43	100.0	0.0	0	0.0	0	0.0	0.0
4	5.171	0.193	0.110	0.0	0.0	619.54	11.9	0.0	0	0.0	0.0
5	10.767	0.093	0.095	0.0	0.0	0.0	0	3774.82	72.6	0.0	0.0
6	10.858	0.09	0.095	0.17	3.27	0.0	0	0.0	0	0.0	0.0

Modo	Frequenza	Periodo	Acc. Spettrale	M efficace X x g	%	M efficace Y x g	%	M efficace Z x g	%	Energia	Energia x v
		2			e-03						
7	11.011	0.091	0.095	0.0	0.0	0.0	0	156.58	3	0.0	0.0
8	15.132	0.066	0.091	0.0	0.0	0.0	0	1268.56	24	0.0	0.0
9	15.136	0.066	0.091	1.36	2.62e-02	0.0	0	0.0	0	0.0	0.0
Risultato In percentuale				5199.96 100.00		5199.96 100.00		5199.96 100.00			

CDC	Tipo	Sigla Id	Note
3	Edk	CDC=Ed (dinamico SLU) alfa=0.0 (ecc. -)	
			categoria suolo: D
			fattore di sito S = 1.800
			ordinata spettro (tratto Tb-Tc) = 0.116 g
			angolo di ingresso:0.0
			eccentricità aggiuntiva: negativa
			periodo proprio T1: 0.206 sec.
			fattore q: 2.000
			fattore per spost. mu d: 4.480
			classe di duttilità CD: B
			numero di modi considerati: 9
			combinaz. modale: CQC

Quota	M Sismica x g	Pos. GX	Pos. GY	E agg. X-X	E agg. Y-Y	Pos. KX	Pos. KY	(r/L s)^2	rapp. ex/rx	rapp. ey/ry
cm	daN	cm	cm	cm	cm	cm	cm			
150.00	5199.96	1366.20	0.0	0.0	0.0	1366.20	0.0	1.500	0.0	0.0
Risultato	5199.96									

Modo	Frequenza	Periodo	Acc. Spettrale	M efficace X x g	%	M efficace Y x g	%	M efficace Z x g	%	Energia	Energia x v
	Hz	sec	g	daN		daN		daN			
1	3.494	0.286	0.116	0.0	0.0	4271.55	82	0.0	0	0.0	0.0
2	4.380	0.228	0.115	0.0	0.0	308.87	59	0.0	0	0.0	0.0
3	4.847	0.206	0.112	5198.43	100.00	0.0	0	0.0	0	0.0	0.0
4	5.171	0.193	0.110	0.0	0.0	619.54	119	0.0	0	0.0	0.0
5	10.767	0.093	0.095	0.0	0.0	0.0	0	3774.82	72	0.0	0.0
6	10.858	0.092	0.095	0.17	3.27e-03	0.0	0	0.0	0	0.0	0.0
7	11.011	0.091	0.095	0.0	0.0	0.0	0	156.58	3	0.0	0.0

Modo	Frequenza	Periodo	Acc. Spettrale	M efficace X x g	%	M efficace Y x g	%	M efficace Z x g	%	Energia	Energia x v
8	15.132	0.066	0.091	0.0	0.0	0.0	0	1268.56	24.4	0.0	0.0
9	15.136	0.066	0.091	1.36	2.62e-02	0.0	0	0.0	0	0.0	0.0
Risultato In percentuale				5199.96	100.00	5199.96	100.00	5199.96	100.00		

CDC	Tipo	Sigla Id	Note
4	Edk	CDC=Ed (dinamico SLU) alfa=90.00 (ecc. +)	
			categoria suolo: D
			fattore di sito S = 1.800
			ordinata spettro (tratto Tb-Tc) = 0.116 g
			angolo di ingresso: 90.00
			eccentricità aggiuntiva: positiva
			periodo proprio T1: 0.292 sec.
			fattore q: 2.000
			fattore per spost. mu d: 3.456
			classe di duttilità CD: B
			numero di modi considerati: 9
			combinaz. modale: CQC

Quota	M Sismica x g	Pos. GX	Pos. GY	E agg. X-X	E agg. Y-Y	Pos. KX	Pos. KY	(r/Ls)^2	rapp. ex/rx	rapp. ey/ry
cm	daN	cm	cm	cm	cm	cm	cm			
150.00	5199.96	1366.20	0.0	136.62	0.0	1366.20	0.0	1.500	0.0	0.0
Risultato	5199.96									

Modo	Frequenza	Periodo	Acc. Spettrale	M efficace X x g	%	M efficace Y x g	%	M efficace Z x g	%	Energia	Energia x v
	Hz	sec	g	daN		daN		daN			
1	3.420	0.292	0.116	0.0	0.0	3907.74	75.1	0.0	0	0.0	0.0
2	4.206	0.238	0.116	0.0	0.0	886.07	17.0	0.0	0	0.0	0.0
3	4.847	0.206	0.112	5198.43	100.0	0.0	0	0.0	0	0.0	0.0
4	5.673	0.176	0.107	0.0	0.0	404.56	7.8	0.0	0	0.0	0.0
5	10.767	0.093	0.095	0.0	0.0	0.0	0	3774.82	72.6	0.0	0.0
6	10.858	0.092	0.095	0.17	3.27e-03	0.0	0	0.0	0	0.0	0.0
7	11.011	0.091	0.095	0.0	0.0	0.0	0	156.58	3	0.0	0.0
8	15.132	0.066	0.091	0.0	0.0	0.0	0	1268.56	24.4	0.0	0.0

Modo	Frequenza	Periodo	Acc. Spettrale	M efficace X x g	%	M efficace Y x g	%	M efficace Z x g	%	Energia	Energia x v
9	15.136	0.066	0.091	1.36	2.62e-02	0.0	0	0.0	0	0.0	0.0
Risultato percentuale				5199.96	100.00	5198.38	99.97	5199.96	100.00		

CDC	Tipo	Sigla Id	Note
5	Edk	CDC=Ed (dinamico SLU) alfa=90.00 (ecc. -)	
			categoria suolo: D
			fattore di sito S = 1.800
			ordinata spettro (tratto Tb-Tc) = 0.116 g
			angolo di ingresso: 90.00
			eccentricità aggiuntiva: negativa
			periodo proprio T1: 0.292 sec.
			fattore q: 2.000
			fattore per spost. mu d: 3.456
			classe di duttilità CD: B
			numero di modi considerati:9
			combinaz. modale: CQC

Quota	M Sismica x g	Pos. GX	Pos. GY	E agg. X-X	E agg. Y-Y	Pos. KX	Pos. KY	(r/L s)^2	rapp. ex/rx	rapp. ey/ry
cm	daN	cm	cm	cm	cm	cm	cm			
15	5199.96	1366.20	0.0	-136.62	0.0	1366.20	0.0	1.500	0.0	0.0
0.0										
0										
Risultato	5199.96									

Modo	Frequenza	Periodo	Acc. Spettrale	M efficace X x g	%	M efficace Y x g	%	M efficace Z x g	%	Energia	Energia x v
	Hz	sec	g	daN		daN		daN			
1	3.420	0.292	0.116	0.0	0.0	3907.74	75.1	0.0	0	0.0	0.0
2	4.206	0.238	0.116	0.0	0.0	886.07	17.0	0.0	0	0.0	0.0
3	4.847	0.206	0.112	5198.43	100.0	0.0	0	0.0	0	0.0	0.0
4	5.673	0.176	0.107	0.0	0.0	404.56	7.8	0.0	0	0.0	0.0
5	10.767	0.093	0.095	0.0	0.0	0.0	0	3774.82	72.6	0.0	0.0
6	10.858	0.092	0.095	0.17	3.27e-03	0.0	0	0.0	0	0.0	0.0
7	11.011	0.091	0.095	0.0	0.0	0.0	0	156.58	3.0	0.0	0.0
8	15.132	0.066	0.091	0.0	0.0	0.0	0	1268.56	24.4	0.0	0.0
9	15.136	0.066	0.091	1.36	2.62e-02	0.0	0	0.0	0	0.0	0.0
Risultato				5199.96		5198.38		5199.96			

Modo	Frequenza	Periodo	Acc. Spettrale	M efficace X x g	%	M efficace Y x g	%	M efficace Z x g	%	Energia	Energia x v
In percentuale				100.00		99.97		100.00			

CDC	Tipo	Sigla Id	Note
6	Edk	CDC=Ed (dinamico SLD) alfa=0.0 (ecc. +)	
			categoria suolo: D
			fattore di sito S = 1.800
			ordinata spettro (tratto Tb-Tc) = 0.095 g
			angolo di ingresso:0.0
			eccentricità aggiuntiva: positiva
			periodo proprio T1: 0.206 sec.
			numero di modi considerati:9
			combinaz. modale: CQC

Quota	M Sismica x g	Pos. GX	Pos. GY	E agg. X-X	E agg. Y-Y	Pos. KX	Pos. KY	(r/L s)^2	rapp. ex/rx	rapp. ey/ry
cm	daN	cm	cm	cm	cm	cm	cm			
15000	5199.96	1366.20	0.0	0.0	0.0	1366.20	0.0	1.500	0.0	0.0
Risultata	5199.96									

Modo	Frequenza	Periodo	Acc. Spettrale	M efficace X x g	%	M efficace Y x g	%	M efficace Z x g	%	Energia	Energia x v
	Hz	sec	g	daN		daN		daN			
1	3.494	0.286	0.095	0.0	0.0	4271.55	82.1	0.0	0.0	0.0	0.0
2	4.380	0.228	0.095	0.0	0.0	308.87	5.9	0.0	0.0	0.0	0.0
3	4.847	0.206	0.091	5198.43	100.0	0.0	0.0	0.0	0.0	0.0	0.0
4	5.171	0.193	0.088	0.0	0.0	619.54	11.9	0.0	0.0	0.0	0.0
5	10.767	0.093	0.061	0.0	0.0	0.0	0.0	3774.82	72.6	0.0	0.0
6	10.858	0.092	0.061	0.17	3.27e-03	0.0	0.0	0.0	0.0	0.0	0.0
7	11.011	0.091	0.060	0.0	0.0	0.0	0.0	156.58	3.0	0.0	0.0
8	15.132	0.066	0.054	0.0	0.0	0.0	0.0	1268.56	24.4	0.0	0.0
9	15.136	0.066	0.054	1.36	2.62e-02	0.0	0.0	0.0	0.0	0.0	0.0
Risultata				5199.96		5199.96		5199.96			
In percentuale				100.00		100.00		100.00			

CDC	Tipo	Sigla Id	Note
7	Edk	CDC=Ed (dinamico SLD) alfa=0.0 (ecc. -)	
			categoria suolo: D
			fattore di sito S = 1.800
			ordinata spettro (tratto Tb-Tc) = 0.095 g
			angolo di ingresso:0.0
			eccentricità aggiuntiva: negativa
			periodo proprio T1: 0.206 sec.
			numero di modi considerati: 9
			combinaz. modale: CQC

Quota	M Sismica x g	Pos. GX	Pos. GY	E agg. X-X	E agg. Y-Y	Pos. KX	Pos. KY	(r/L s)^2	rapp. ex/rx	rapp. ey/ry
cm	daN	cm	cm	cm	cm	cm	cm			
15	5199.96	1366.20	0.0	0.0	0.0	1366.20	0.0	1.500	0.0	0.0
0.0										
0										
Risultata	5199.96									

Modo	Frequenza	Periodo	Acc. Spettrale	M efficace X x g	%	M efficace Y x g	%	M efficace Z x g	%	Energia	Energia x v
	Hz	sec	g	daN		daN		daN			
1	3.494	0.286	0.095	0.0	0.0	4271.55	82.1	0.0	0.0	0.0	0.0
2	4.380	0.228	0.095	0.0	0.0	308.87	5.9	0.0	0.0	0.0	0.0
3	4.847	0.206	0.091	5198.43	100.0	0.0	0.0	0.0	0.0	0.0	0.0
4	5.171	0.193	0.088	0.0	0.0	619.54	11.9	0.0	0.0	0.0	0.0
5	10.767	0.093	0.061	0.0	0.0	0.0	0.0	3774.82	72.6	0.0	0.0
6	10.858	0.092	0.061	0.17	3.27e-03	0.0	0.0	0.0	0.0	0.0	0.0
7	11.011	0.091	0.060	0.0	0.0	0.0	0.0	156.58	3.0	0.0	0.0
8	15.132	0.066	0.054	0.0	0.0	0.0	0.0	1268.56	24.4	0.0	0.0
9	15.136	0.066	0.054	1.36	2.62e-02	0.0	0.0	0.0	0.0	0.0	0.0
Risultata				5199.96		5199.96		5199.96			
In percentuale				100.00		100.00		100.00			

CDC	Tipo	Sigla Id	Note
8	Edk	CDC=Ed (dinamico SLD) alfa=90.00 (ecc. +)	
			categoria suolo: D
			fattore di sito S = 1.800
			ordinata spettro (tratto Tb-Tc) = 0.095 g
			angolo di ingresso: 90.00
			eccentricità aggiuntiva: positiva

CDC	Tipo	Sigla Id	Note
			periodo proprio T1: 0.292 sec.
			numero di modi considerati:9
			combinaz. modale: CQC

Quota	M Sismica x g	Pos. GX	Pos. GY	E agg. X-X	E agg. Y-Y	Pos. KX	Pos. KY	(r/Ls)^2	rapp. ex/rx	rapp. ey/ry
cm	daN	cm	cm	cm	cm	cm	cm			
15000	5199.96	1366.20	0.0	136.62	0.0	1366.20	0.0	1.500	0.0	0.0
Risultata	5199.96									

Modo	Frequenza	Periodo	Acc. Spettrale	M efficace X x g	%	M efficace Y x g	%	M efficace Z x g	%	Energia	Energia x v
	Hz	sec	g	daN		daN		daN			
1	3.420	0.292	0.095	0.0	0.0	3907.74	75.1	0.0	0	0.0	0.0
2	4.206	0.238	0.095	0.0	0.0	886.07	17.0	0.0	0	0.0	0.0
3	4.847	0.206	0.091	5198.43	100.0	0.0	0	0.0	0	0.0	0.0
4	5.673	0.176	0.083	0.0	0.0	404.56	7.8	0.0	0	0.0	0.0
5	10.767	0.093	0.061	0.0	0.0	0.0	0	3774.82	72.6	0.0	0.0
6	10.858	0.092	0.061	0.17	3.27e-03	0.0	0	0.0	0	0.0	0.0
7	11.011	0.091	0.060	0.0	0.0	0.0	0	156.58	3.0	0.0	0.0
8	15.132	0.066	0.054	0.0	0.0	0.0	0	1268.56	24.4	0.0	0.0
9	15.136	0.066	0.054	1.36	2.62e-02	0.0	0	0.0	0	0.0	0.0
Risultata				5199.96		5198.38		5199.96			
In percentuale				100.00		99.97		100.00			

CDC	Tipo	Sigla Id	Note
9	Edk	CDC=Ed (dinamico SLD) alfa=90.00 (ecc. -)	
			categoria suolo: D
			fattore di sito S = 1.800
			ordinata spettro (tratto Tb-Tc) = 0.095 g
			angolo di ingresso:90.00
			eccentricità aggiuntiva: negativa
			periodo proprio T1: 0.292 sec.
			numero di modi considerati: 9
			combinaz. modale: CQC

Quota	M Sismica x g	Pos. GX	Pos. GY	E agg. X-X	E agg. Y-Y	Pos. KX	Pos. KY	(r/Ls)^2	rapp. ex/rx	rapp. ey/ry
	daN	cm	cm	cm	cm	cm	cm			

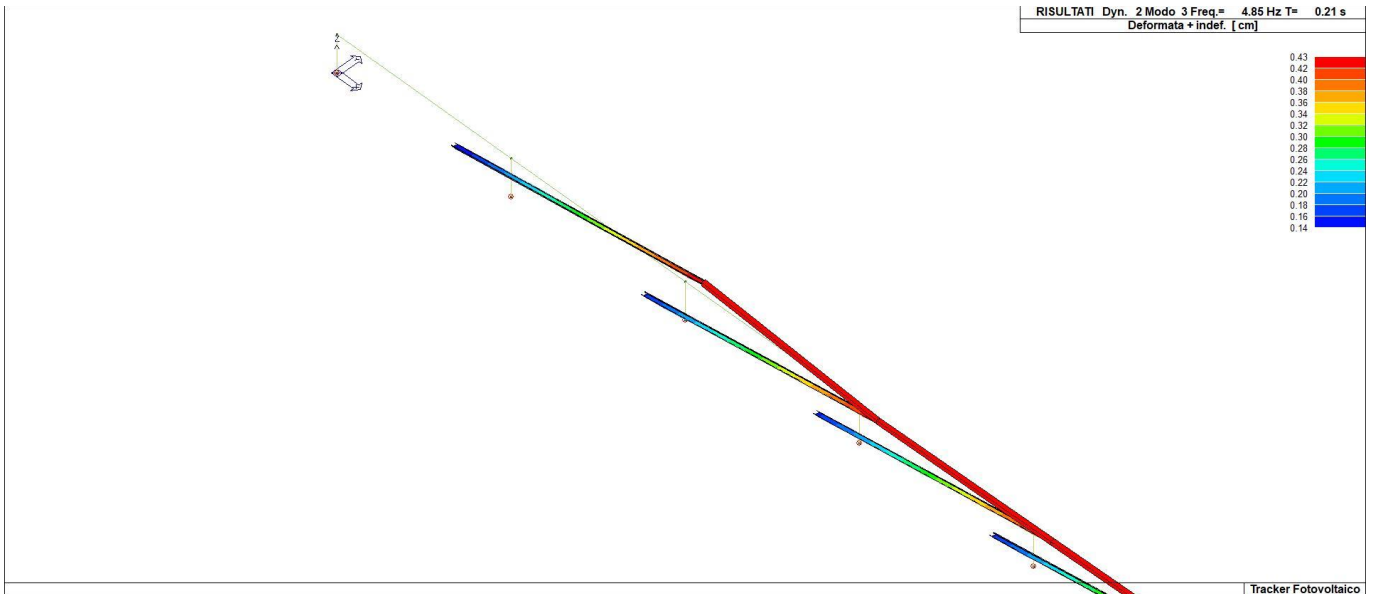
Quota	M Sismica x g	Pos. GX	Pos. GY	E agg. X-X	E agg. Y-Y	Pos. KX	Pos. KY	(r/L s)^2	rapp. ex/rx	rapp. ey/ry
cm										
150.00	5199.96	1366.20	0.0	-136.62	0.0	1366.20	0.0	1.500	0.0	0.0
Risultata	5199.96									

Modo	Frequenza	Periodo	Acc. Spettrale	M efficace X x g	%	M efficace Y x g	%	M efficace Z x g	%	Energia	Energia x v
	Hz	sec	g	daN		daN		daN			
1	3.420	0.292	0.095	0.0	0.0	3907.74	75.1	0.0	0.0	0.0	0.0
2	4.206	0.238	0.095	0.0	0.0	886.07	17.0	0.0	0.0	0.0	0.0
3	4.847	0.206	0.091	5198.43	100.0	0.0	0.0	0.0	0.0	0.0	0.0
4	5.673	0.176	0.083	0.0	0.0	404.56	7.8	0.0	0.0	0.0	0.0
5	10.767	0.093	0.061	0.0	0.0	0.0	0.0	3774.82	72.6	0.0	0.0
6	10.858	0.092	0.061	0.17	3.27e-03	0.0	0.0	0.0	0.0	0.0	0.0
7	11.011	0.091	0.060	0.0	0.0	0.0	0.0	156.58	3.0	0.0	0.0
8	15.132	0.066	0.054	0.0	0.0	0.0	0.0	1268.56	24.4	0.0	0.0
9	15.136	0.066	0.054	1.36	2.62e-02	0.0	0.0	0.0	0.0	0.0	0.0
Risultata				5199.96	100.00	5198.38	99.97	5199.96	100.00		
In percentuale											

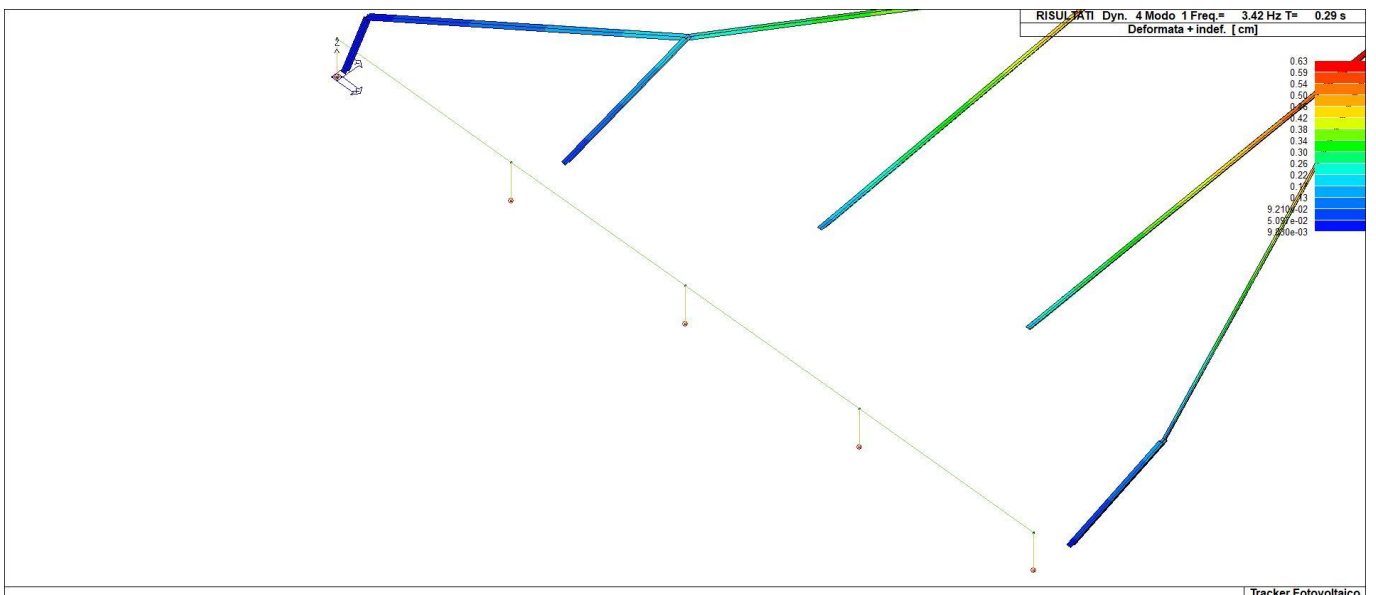
Cmb inter. h	Nodo	1000 etaT/h	etaT	inter. h	Nodo	1000 etaT/h	etaT	inter. h	Nodo	1000 etaT/h	etaT
			cm	cm			cm	cm			cm cm
165 150.0	6	0.49	0.07	150.0	7	0.41	0.06	150.0	8	0.50	0.07
166 150.0	9	0.56	0.08	150.0	10	0.14	0.02	150.0			
167 150.0	6	0.49	0.07	150.0	7	0.41	0.06	150.0	8	0.50	0.07
168 150.0	9	0.56	0.08	150.0	10	0.14	0.02	150.0			
169 150.0	6	0.08	0.01	150.0	7	0.48	0.07	150.0	8	0.50	0.07
170 150.0	9	0.50	0.07	150.0	10	0.50	0.08	150.0			
171 150.0	6	0.08	0.01	150.0	7	0.48	0.07	150.0	8	0.50	0.07
	9	0.50	0.07	150.0	10	0.50	0.08	150.0			
	6	0.50	0.08	150.0	7	0.50	0.07	150.0	8	0.50	0.07
	9	0.48	0.07	150.0	10	0.08	0.01	150.0			
	6	0.50	0.08	150.0	7	0.50	0.07	150.0	8	0.50	0.07
	9	0.48	0.07	150.0	10	0.08	0.01	150.0			
	6	0.14	0.02	150.0	7	0.56	0.08	150.0	8	0.50	0.07
	9	0.41	0.06	150.0	10	0.49	0.07	150.0			

172 150.0	6	0.14	0.02	150.0	7	0.56	0.08	150.0	8	0.50	0.07
173 150.0	9	0.41	0.06	150.0	10	0.49	0.07	150.0	8	0.50	0.07
174 150.0	6	0.49	0.07	150.0	7	0.41	0.06	150.0	8	0.50	0.07
175 150.0	9	0.56	0.08	150.0	10	0.14	0.02	150.0	8	0.50	0.07
176 150.0	6	0.49	0.07	150.0	7	0.41	0.06	150.0	8	0.50	0.07
177 150.0	9	0.56	0.08	150.0	10	0.14	0.02	150.0	8	0.50	0.07
178 150.0	6	0.08	0.01	150.0	7	0.48	0.07	150.0	8	0.50	0.07
179 150.0	9	0.50	0.07	150.0	10	0.50	0.08	150.0	8	0.50	0.07
180 150.0	6	0.08	0.01	150.0	7	0.48	0.07	150.0	8	0.50	0.07
181 150.0	9	0.50	0.07	150.0	10	0.50	0.08	150.0	8	0.50	0.07
182 150.0	6	0.50	0.08	150.0	7	0.50	0.07	150.0	8	0.50	0.07
183 150.0	9	0.48	0.07	150.0	10	0.08	0.01	150.0	8	0.50	0.07
184 150.0	6	0.50	0.08	150.0	7	0.50	0.07	150.0	8	0.50	0.07
185 150.0	9	0.48	0.07	150.0	10	0.08	0.01	150.0	8	0.50	0.07
186 150.0	6	0.14	0.02	150.0	7	0.56	0.08	150.0	8	0.50	0.07
187 150.0	9	0.41	0.06	150.0	10	0.49	0.07	150.0	8	0.50	0.07
188 150.0	6	0.14	0.02	150.0	7	0.56	0.08	150.0	8	0.50	0.07
189 150.0	9	0.41	0.06	150.0	10	0.49	0.07	150.0	8	0.94	0.14
190 150.0	6	0.28	0.04	150.0	7	0.63	0.10	150.0	8	0.94	0.14
191 150.0	9	1.13	0.17	150.0	10	0.53	0.08	150.0	8	0.94	0.14
192 150.0	6	0.28	0.04	150.0	7	0.63	0.10	150.0	8	0.94	0.14
193 150.0	9	1.13	0.17	150.0	10	0.53	0.08	150.0	8	0.94	0.14
194 150.0	6	0.39	0.06	150.0	7	0.65	0.10	150.0	8	0.94	0.14
195 150.0	9	1.12	0.17	150.0	10	0.46	0.07	150.0	8	0.94	0.14
196 150.0	6	0.39	0.06	150.0	7	0.65	0.10	150.0	8	0.94	0.14
197 150.0	9	1.12	0.17	150.0	10	0.46	0.07	150.0	8	0.94	0.14
198 150.0	6	0.28	0.04	150.0	7	0.63	0.10	150.0	8	0.94	0.14
199 150.0	9	1.13	0.17	150.0	10	0.53	0.08	150.0	8	0.94	0.14
200 150.0	6	0.28	0.04	150.0	7	0.63	0.10	150.0	8	0.94	0.14
201 150.0	9	1.13	0.17	150.0	10	0.53	0.08	150.0	8	0.94	0.14
202 150.0	6	0.39	0.06	150.0	7	0.65	0.10	150.0	8	0.94	0.14
203 150.0	9	1.12	0.17	150.0	10	0.46	0.07	150.0	8	0.94	0.14
204 150.0	6	0.39	0.06	150.0	7	0.65	0.10	150.0	8	0.94	0.14
205 150.0	9	1.12	0.17	150.0	10	0.46	0.07	150.0	8	0.94	0.14
206 150.0	6	0.28	0.04	150.0	7	0.63	0.10	150.0	8	0.94	0.14
207 150.0	9	1.13	0.17	150.0	10	0.53	0.08	150.0	8	0.94	0.14
208 150.0	6	0.28	0.04	150.0	7	0.63	0.10	150.0	8	0.94	0.14
209 150.0	9	1.13	0.17	150.0	10	0.53	0.08	150.0	8	0.94	0.14
210 150.0	6	0.39	0.06	150.0	7	0.65	0.10	150.0	8	0.94	0.14
211 150.0	9	1.12	0.17	150.0	10	0.46	0.07	150.0	8	0.94	0.14
212 150.0	6	0.39	0.06	150.0	7	0.65	0.10	150.0	8	0.94	0.14
213 150.0	9	1.12	0.17	150.0	10	0.46	0.07	150.0	8	0.94	0.14
214 150.0	6	0.46	0.07	150.0	7	1.12	0.17	150.0	8	0.94	0.14
215 150.0	9	0.65	0.10	150.0	10	0.39	0.06	150.0	8	0.94	0.14
216 150.0	6	0.46	0.07	150.0	7	1.12	0.17	150.0	8	0.94	0.14
217 150.0	9	0.65	0.10	150.0	10	0.39	0.06	150.0	8	0.94	0.14
218 150.0	6	0.53	0.08	150.0	7	1.13	0.17	150.0	8	0.94	0.14
219 150.0	9	0.63	0.10	150.0	10	0.28	0.04	150.0	8	0.94	0.14
220 150.0	6	0.53	0.08	150.0	7	1.13	0.17	150.0	8	0.94	0.14
221 150.0	9	0.63	0.10	150.0	10	0.28	0.04	150.0	8	0.94	0.14
222 150.0	6	0.53	0.08	150.0	7	1.13	0.17	150.0	8	0.94	0.14
223 150.0	9	0.63	0.10	150.0	10	0.28	0.04	150.0	8	0.94	0.14

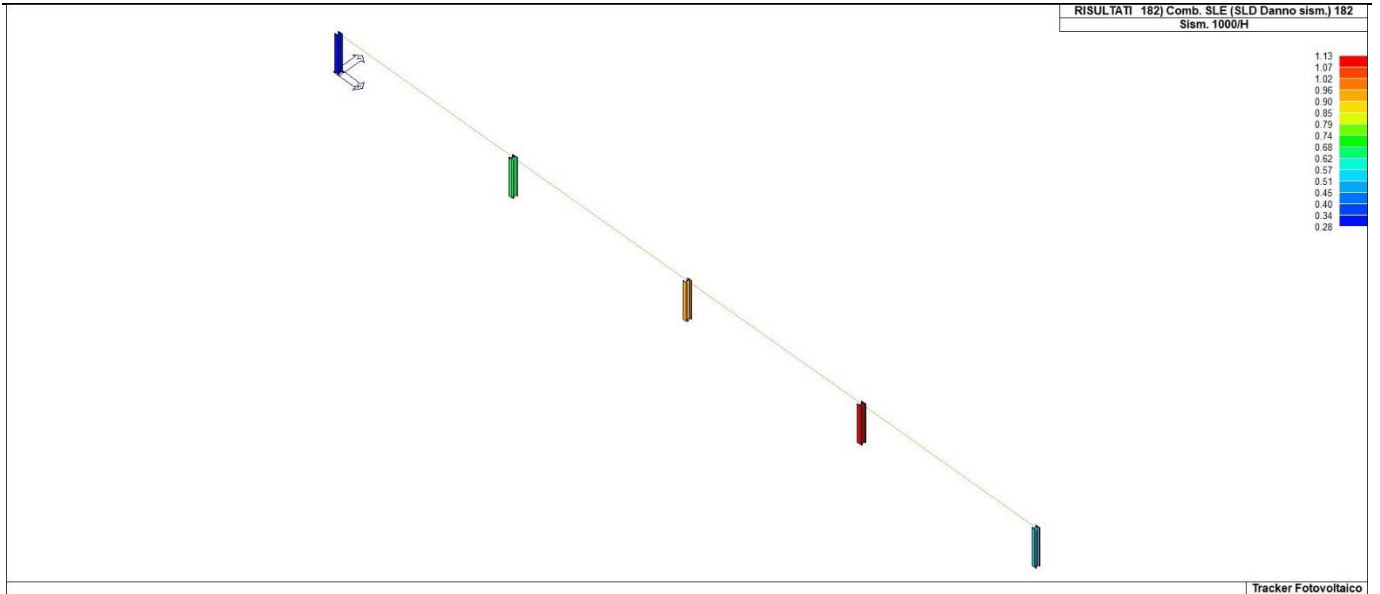
Cmb 1000 etaT/h
 1.13



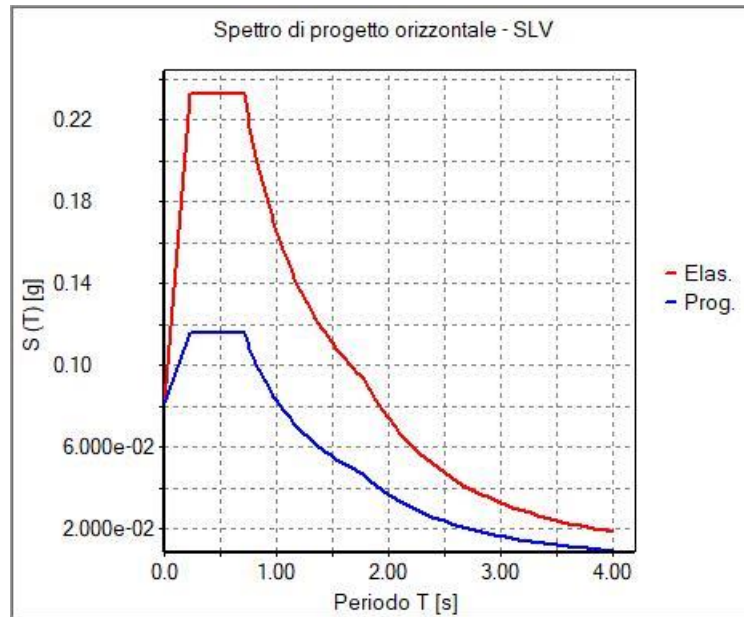
31_RIS_MODALOX_003_CDC=Ed (dinamico SLU) alfa=0.0 (ecc. +).



31_RIS_MODALOY_001_CDC=Ed (dinamico SLU) alfa=90.00 (ecc. +).



31_RIS_SLE_182_Comb. SLE (SLD Danno sism.) 182.



31_RIS_SPETTRI_PROGETTO_SLV_O.

14. RISULTATI NODALI

Il controllo dei risultati delle analisi condotte, per quanto concerne i nodi strutturali, è possibile in relazione alle tabelle sottoriportate.

Una prima tabella riporta infatti per ogni nodo e per ogni combinazione (o caso di carico) gli spostamenti nodali.

Una seconda tabella riporta per ogni nodo a cui sia associato un vincolo rigido e/o elastico o una fondazione speciale e per ogni combinazione (o caso di carico) i valori delle azioni esercitate dalla struttura sui vincoli (reazioni vincolari cambiate di segno).

Una terza tabella, infine riassume per ogni nodo le sei combinazioni in cui si attingono i valori minimi e massimi della reazione Fz, della reazione Mx e della reazione My.

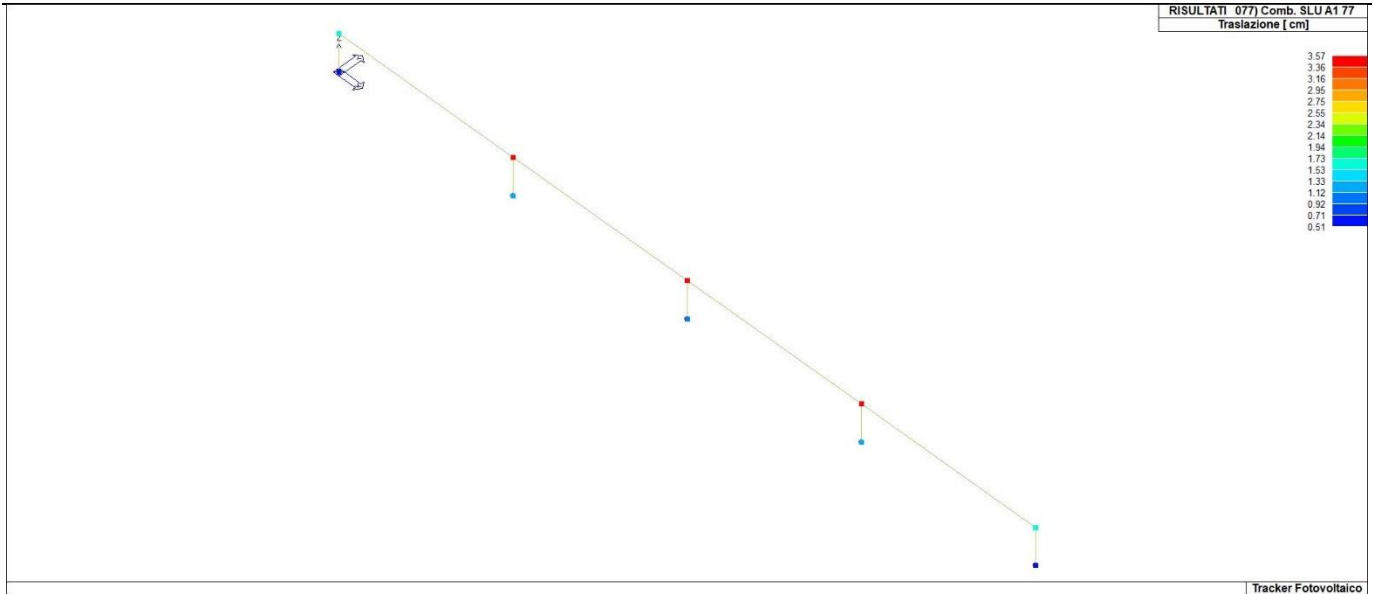
Nodo	Cmb	Traslazione X	Traslazione Y	Traslazione Z	Rotazione X	Rotazione Y	Rotazione Z	
		cm	cm	cm				
06	1	58	-0.32	-0.29	-0.18	3.10e-03	-3.13e-03	-4.56e-
06	1	73	0.10	-0.49	-0.06	5.16e-03	1.04e-03	-7.61e-
06	1	122	-0.22	-0.19	-0.13	2.07e-03	-2.13e-03	-3.04e-
06	1	125	0.06	-0.32	-0.05	3.44e-03	6.58e-04	-5.07e-
	1	135	-0.10	6.95e-03	-0.11	-7.28e-05	-8.98e-04	0.0
	1	139	-0.10	0.01	-0.11	-1.16e-04	-8.98e-04	0.0
	1	157	-0.05	0.04	-0.10	-3.88e-04	-4.01e-04	0.0
	1	167	-0.09	5.41e-03	-0.11	-5.68e-05	-8.28e-04	0.0
	1	189	-0.05	0.03	-0.10	-3.15e-04	-4.22e-04	0.0
	1	203	-0.14	0.0	-0.11	0.0	-1.29e-03	0.0
	1	204	-0.03	-0.06	-0.06	6.89e-04	-2.72e-04	-1.01e-
06	1	209	-0.06	0.0	-0.10	0.0	-5.16e-04	0.0
	1	211	-0.06	0.0	-0.10	0.0	-5.16e-04	0.0
	2	55	0.15	-0.68	-0.37	7.07e-03	1.44e-03	0.0
	2	73	0.09	-1.13	-0.17	0.01	8.48e-04	0.0
	2	119	0.10	-0.45	-0.26	4.71e-03	9.66e-04	0.0
	2	125	0.06	-0.75	-0.13	7.85e-03	5.70e-04	0.0
	2	133	0.05	0.02	-0.23	-1.71e-04	4.96e-04	0.0
	2	138	0.05	-0.03	-0.23	3.06e-04	4.96e-04	0.0
	2	158	0.02	-0.10	-0.23	1.02e-03	1.96e-04	0.0
	2	165	0.04	0.01	-0.23	-1.39e-04	4.17e-04	0.0
	2	166	0.04	-0.01	-0.23	1.39e-04	4.17e-04	0.0
	2	190	0.02	-0.08	-0.23	8.30e-04	1.73e-04	0.0
	2	198	8.04e-03	0.0	-0.24	0.0	7.19e-05	0.0
	2	202	0.05	0.0	-0.23	0.0	5.13e-04	0.0
	2	204	4.00e-03	-0.15	-0.12	1.57e-03	3.58e-05	0.0
	2	209	7.59e-03	0.0	-0.23	0.0	6.79e-05	0.0
	2	211	7.59e-03	0.0	-0.23	0.0	6.79e-05	0.0
	3	55	0.0	-0.63	-0.34	6.64e-03	0.0	0.0
	3	57	0.0	0.63	-0.34	-6.64e-03	0.0	0.0
	3	73	0.0	-1.05	-0.16	0.01	0.0	0.0
	3	119	0.0	-0.42	-0.24	4.43e-03	0.0	0.0
	3	121	0.0	0.42	-0.24	-4.43e-03	0.0	0.0
	3	125	0.0	-0.70	-0.12	7.38e-03	0.0	0.0
	3	133	0.04	0.02	-0.21	-2.51e-04	4.21e-04	0.0
	3	139	-0.04	0.02	-0.21	-2.51e-04	-4.21e-04	0.0
	3	149	0.01	0.08	-0.21	-8.38e-04	1.26e-04	0.0
	3	165	0.03	0.02	-0.21	-2.05e-04	3.44e-04	0.0
	3	167	-0.03	0.02	-0.21	-2.05e-04	-3.44e-04	0.0
	3	181	0.01	0.07	-0.21	-6.82e-04	1.03e-04	0.0
	3	198	0.0	0.0	-0.23	0.0	0.0	0.0
	3	202	0.0	0.0	-0.22	0.0	0.0	0.0
	3	204	0.0	-0.14	-0.12	1.48e-03	0.0	0.0
	3	209	0.0	0.0	-0.21	0.0	0.0	0.0
	3	211	0.0	0.0	-0.21	0.0	0.0	0.0
	4	55	-0.15	-0.68	-0.37	7.07e-03	-1.44e-03	0.0
	4	73	-0.09	-1.13	-0.17	0.01	-8.48e-04	0.0
	4	119	-0.10	-0.45	-0.26	4.71e-03	-9.66e-04	0.0
	4	125	-0.06	-0.75	-0.13	7.85e-03	-5.70e-04	0.0

	4	139	-0.05	0.02	-0.23	-1.71e-04	-4.96e-04	0.0
	4	150	5.35e-03	-0.10	-0.23	1.02e-03	6.05e-05	0.0
	4	167	-0.04	0.02	-0.23	-2.49e-04	-4.17e-04	0.0
	4	171	-0.04	0.01	-0.23	-1.39e-04	-4.17e-04	0.0
	4	182	2.97e-03	-0.08	-0.23	8.30e-04	3.68e-05	0.0
	4	198	-8.04e-03	0.0	-0.24	0.0	-7.19e-05	0.0
	4	202	-0.05	0.0	-0.23	0.0	-5.13e-04	0.0
	4	204	-4.00e-03	-0.15	-0.12	1.57e-03	-3.58e-05	0.0
	4	209	-7.59e-03	0.0	-0.23	0.0	-6.79e-05	0.0
	4	211	-7.59e-03	0.0	-0.23	0.0	-6.79e-05	0.0
	5	58	0.32	-0.29	-0.18	3.10e-03	3.13e-03	4.56e-
06								
	5	73	-0.10	-0.49	-0.06	5.16e-03	-1.04e-03	7.61e-
06								
	5	122	0.22	-0.19	-0.13	2.07e-03	2.13e-03	3.04e-
06								
	5	125	-0.06	-0.32	-0.05	3.44e-03	-6.58e-04	5.07e-
06								
	5	133	0.10	0.01	-0.11	-1.16e-04	8.98e-04	0.0
	5	138	0.10	-6.95e-03	-0.11	7.28e-05	8.98e-04	0.0
	5	149	0.07	0.04	-0.10	-3.88e-04	6.30e-04	0.0
	5	165	0.09	8.95e-03	-0.11	-9.45e-05	8.28e-04	0.0
	5	181	0.07	0.03	-0.10	-3.15e-04	6.09e-04	0.0
	5	203	0.14	0.0	-0.11	0.0	1.29e-03	0.0
	5	204	0.03	-0.06	-0.06	6.89e-04	2.72e-04	1.01e-
06								
	5	209	0.06	0.0	-0.10	0.0	5.16e-04	0.0
	5	211	0.06	0.0	-0.10	0.0	5.16e-04	0.0
	6	55	0.73	-0.96	-0.23	5.33e-03	5.91e-03	-7.17e-
03								
	6	73	0.44	-1.61	-0.11	8.89e-03	2.99e-03	-0.01
	6	119	0.49	-0.64	-0.16	3.56e-03	4.09e-03	-4.78e-
03								
	6	125	0.29	-1.07	-0.08	5.93e-03	2.15e-03	-7.96e-
03								
	6	135	-0.11	0.02	-0.11	-1.15e-04	1.77e-03	8.82e-
05								
	6	138	0.12	-0.04	-0.10	1.94e-04	2.54e-03	-1.38e-
04								
	6	158	0.04	-0.12	-0.10	6.46e-04	2.27e-03	-4.61e-
04								
	6	167	-0.09	0.02	-0.11	-9.02e-05	1.84e-03	7.12e-
05								
	6	170	0.10	-0.03	-0.10	1.57e-04	2.47e-03	-1.13e-
04								
	6	190	0.03	-0.10	-0.10	5.25e-04	2.25e-03	-3.75e-
04								
	6	202	0.25	0.0	-0.13	0.0	3.00e-03	0.0
	6	204	1.86e-03	-0.21	-0.06	1.19e-03	1.14e-03	-1.59e-
03								
	6	209	3.52e-03	0.0	-0.10	0.0	2.15e-03	0.0
	6	211	3.52e-03	0.0	-0.10	0.0	2.15e-03	0.0
	7	55	0.36	-2.12	-0.45	0.01	1.45e-04	6.34e-
04								
	7	73	0.22	-3.53	-0.22	0.02	1.51e-04	1.06e-
03								
	7	119	0.24	-1.41	-0.32	7.17e-03	7.95e-05	4.23e-
04								
	7	125	0.15	-2.36	-0.16	0.01	8.34e-05	7.04e-
04								
	7	138	0.12	-0.09	-0.23	4.55e-04	-4.51e-05	-4.20e-
05								
	7	158	0.04	-0.30	-0.23	1.52e-03	-1.88e-04	-1.40e-
04								
	7	170	0.10	-0.07	-0.23	3.70e-04	-8.26e-05	-3.41e-
05								
	7	190	0.03	-0.25	-0.23	1.23e-03	-1.99e-04	-1.14e-
04								
	7	202	0.12	0.0	-0.26	0.0	-7.00e-05	0.0
	7	204	8.67e-04	-0.47	-0.12	2.39e-03	-1.31e-04	1.41e-
04								
	7	209	1.64e-03	0.0	-0.23	0.0	-2.49e-04	0.0
	7	211	1.64e-03	0.0	-0.23	0.0	-2.49e-04	0.0
	8	55	0.0	-2.02	-0.43	0.01	0.0	0.0
	8	57	0.0	2.02	-0.43	-0.01	0.0	0.0
	8	73	0.0	-3.36	-0.21	0.02	0.0	0.0

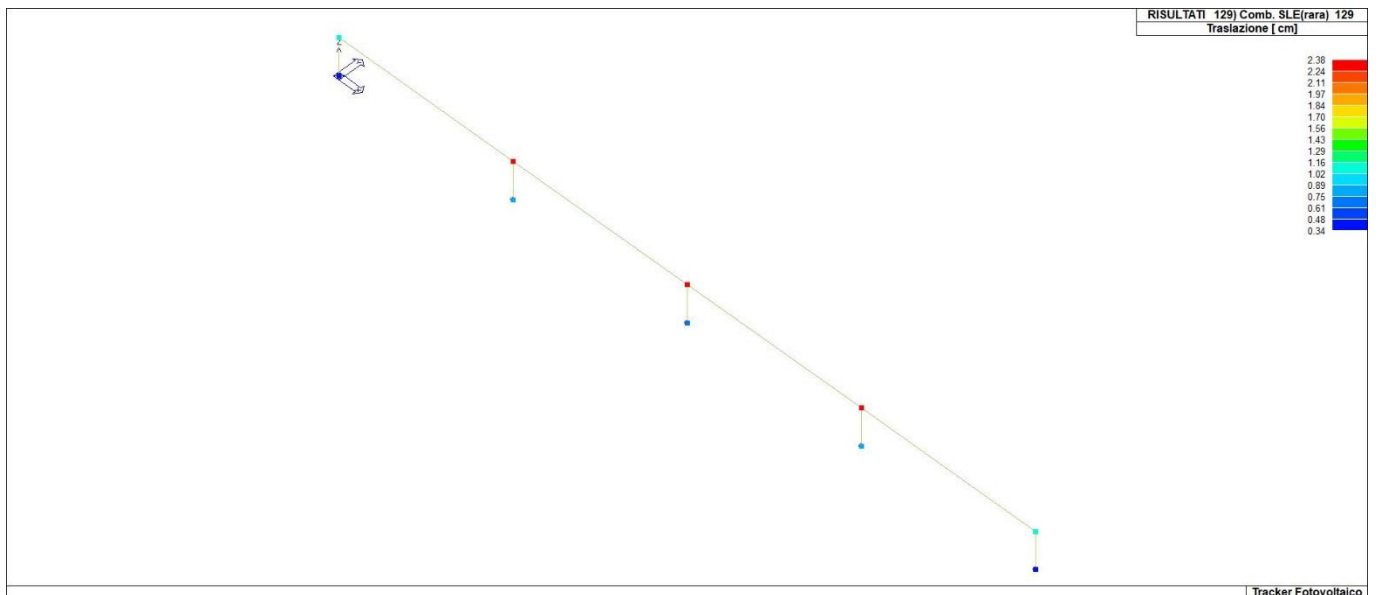
Impianto "Macchiareddu"
PV ICHNOSOLAR S.r.l.
Istanza di V.I.A.

	8	119	0.0	-1.35	-0.30	7.03e-03	0.0	0.0
	8	121	0.0	1.35	-0.30	-7.03e-03	0.0	0.0
	8	125	0.0	-2.24	-0.15	0.01	0.0	0.0
05	8	133	0.12	0.08	-0.22	-3.88e-04	2.32e-04	7.79e-
05	8	139	-0.12	0.08	-0.22	-3.88e-04	-2.32e-04	-7.79e-
04	8	149	0.04	0.25	-0.22	-1.29e-03	6.95e-05	2.60e-
05	8	165	0.10	0.06	-0.22	-3.16e-04	1.89e-04	6.34e-
05	8	171	-0.10	0.06	-0.22	-3.16e-04	-1.89e-04	-6.34e-
04	8	181	0.03	0.21	-0.22	-1.05e-03	5.67e-05	2.11e-
	8	202	0.0	0.0	-0.25	0.0	0.0	0.0
	8	204	0.0	-0.45	-0.12	2.34e-03	0.0	0.0
	8	209	0.0	0.0	-0.22	0.0	0.0	0.0
	8	211	0.0	0.0	-0.22	0.0	0.0	0.0
04	9	55	-0.36	-2.12	-0.45	0.01	-1.45e-04	-6.34e-
03	9	73	-0.22	-3.53	-0.22	0.02	-1.51e-04	-1.06e-
04	9	119	-0.24	-1.41	-0.32	7.17e-03	-7.95e-05	-4.23e-
04	9	125	-0.15	-2.36	-0.16	0.01	-8.34e-05	-7.04e-
05	9	136	-0.12	-0.09	-0.23	4.55e-04	4.51e-05	4.20e-
05	9	139	-0.12	0.05	-0.23	-2.58e-04	4.51e-05	-5.41e-
04	9	150	0.03	-0.30	-0.23	1.52e-03	3.10e-04	1.40e-
05	9	168	-0.10	-0.07	-0.23	3.70e-04	8.26e-05	3.41e-
05	9	171	-0.10	0.04	-0.23	-2.10e-04	8.26e-05	-4.39e-
04	9	182	0.03	-0.25	-0.23	1.23e-03	2.99e-04	1.14e-
04	9	202	-0.12	0.0	-0.26	0.0	7.00e-05	0.0
04	9	204	-8.67e-04	-0.47	-0.12	2.39e-03	1.31e-04	-1.41e-
	9	209	-1.64e-03	0.0	-0.23	0.0	2.49e-04	0.0
	9	211	-1.64e-03	0.0	-0.23	0.0	2.49e-04	0.0
03	10	55	-0.73	-0.96	-0.23	5.33e-03	-5.91e-03	7.17e-
03	10	73	-0.44	-1.61	-0.11	8.89e-03	-2.99e-03	0.01
03	10	119	-0.49	-0.64	-0.16	3.56e-03	-4.09e-03	4.78e-
03	10	125	-0.29	-1.07	-0.08	5.93e-03	-2.15e-03	7.96e-
05	10	138	0.11	-0.02	-0.11	1.15e-04	-1.77e-03	8.82e-
05	10	139	-0.12	0.02	-0.10	-1.15e-04	-2.54e-03	-8.82e-
04	10	149	0.03	0.12	-0.11	-6.46e-04	-2.04e-03	-4.61e-
04	10	166	0.09	-0.03	-0.11	1.57e-04	-1.84e-03	1.13e-
05	10	171	-0.10	0.02	-0.10	-9.02e-05	-2.47e-03	-7.12e-
04	10	181	0.03	0.10	-0.11	-5.25e-04	-2.06e-03	-3.75e-
03	10	202	-0.25	0.0	-0.13	0.0	-3.00e-03	0.0
03	10	204	-1.86e-03	-0.21	-0.06	1.19e-03	-1.14e-03	1.59e-
	10	209	-3.52e-03	0.0	-0.10	0.0	-2.15e-03	0.0
	10	211	-3.52e-03	0.0	-0.10	0.0	-2.15e-03	0.0

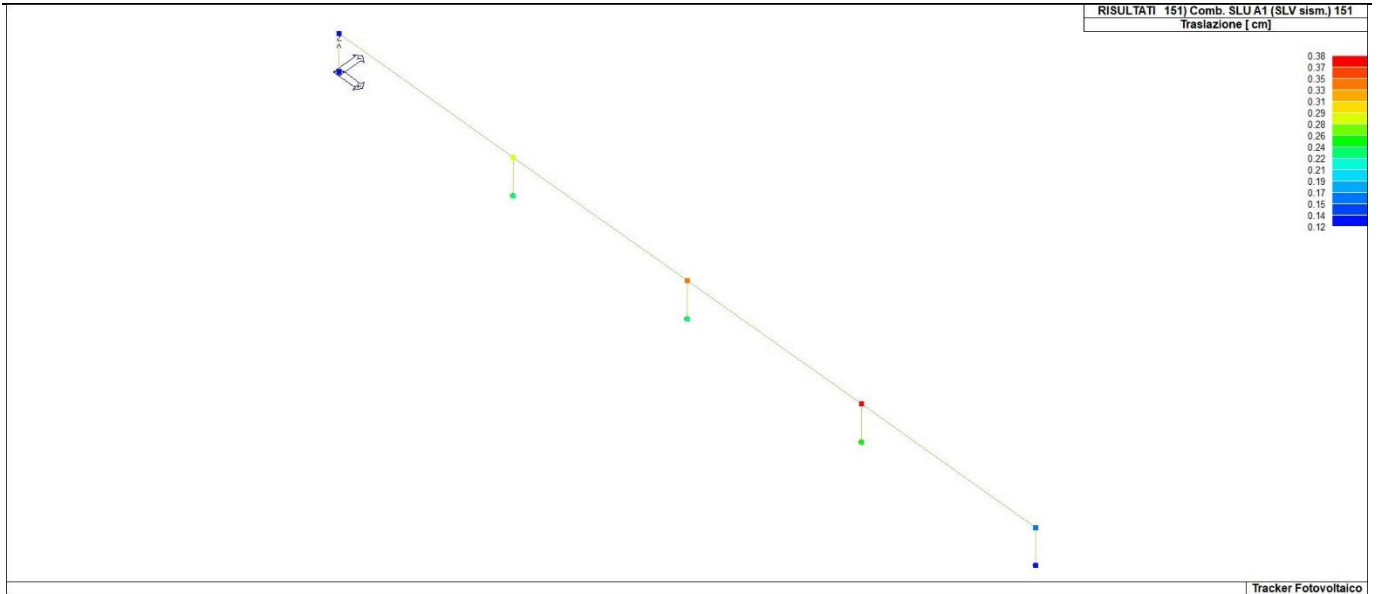
Nodo	Traslazione X	Traslazione Y	Traslazione Z	Rotazione X	Rotazione Y	Rotazione Z
	-0.73	-3.53	-0.45	-0.01	-5.91e-03	-0.01
	0.73	2.02	-0.05	0.02	5.91e-03	0.01



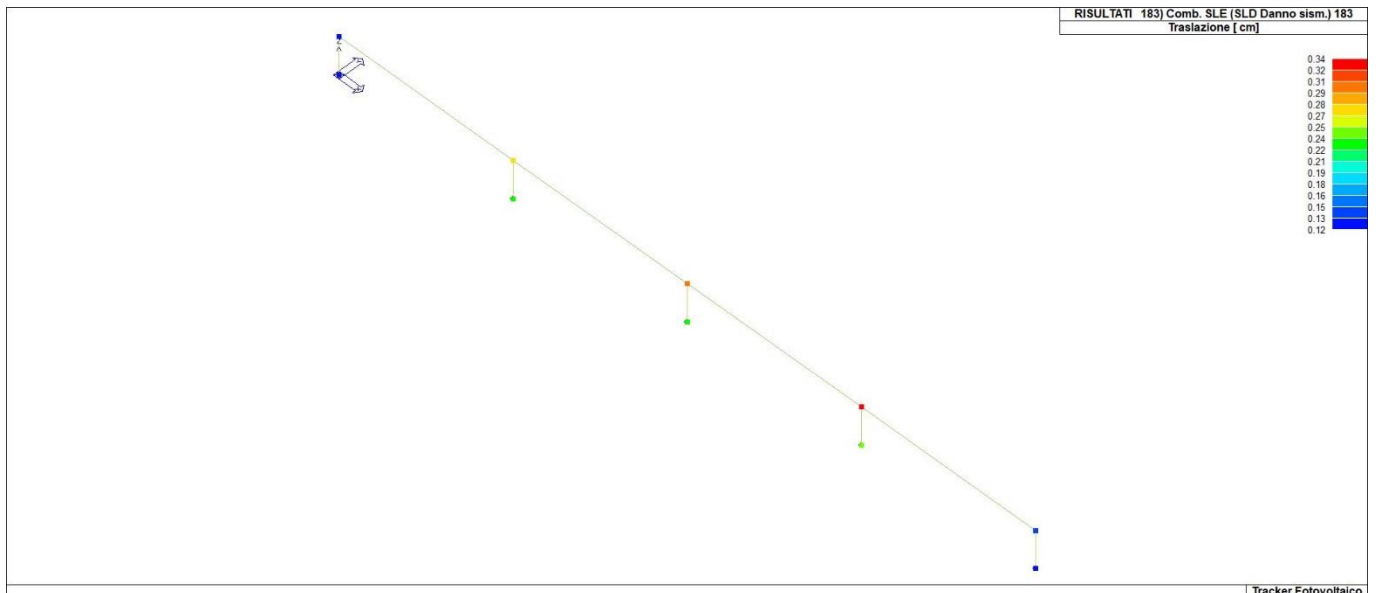
41_RIS_SPOSTAMENTI_077_Comb. SLU A1 77.



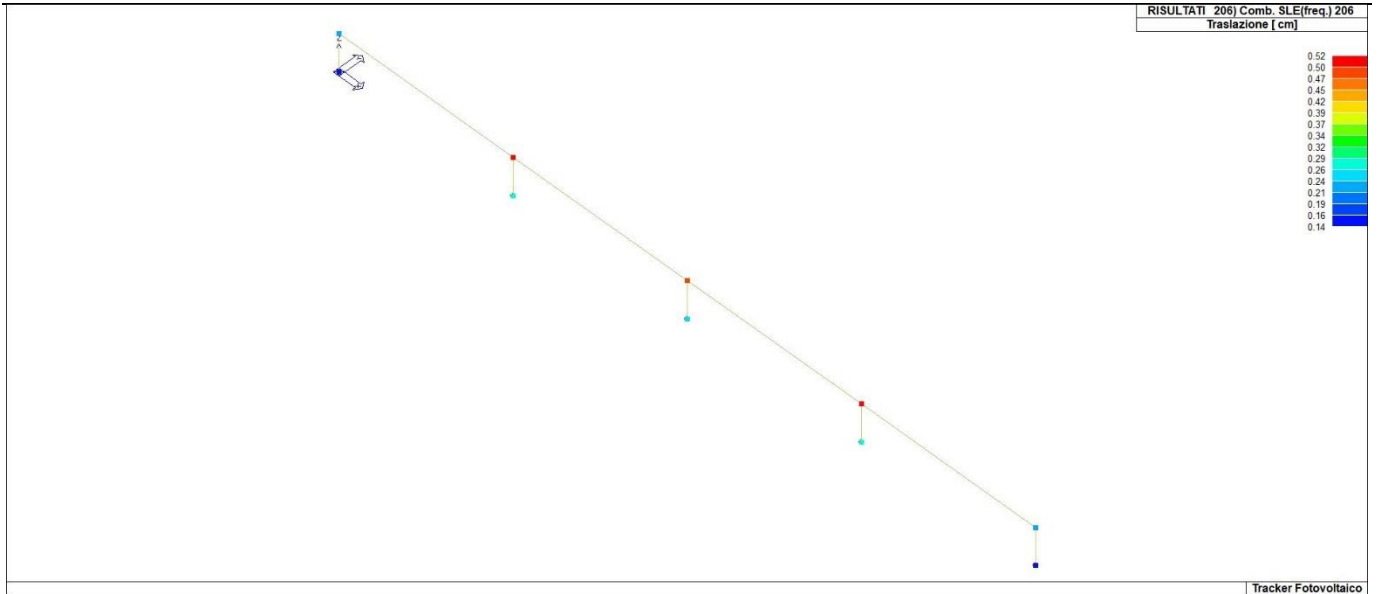
41_RIS_SPOSTAMENTI_129_Comb. SLE (rara) 129.



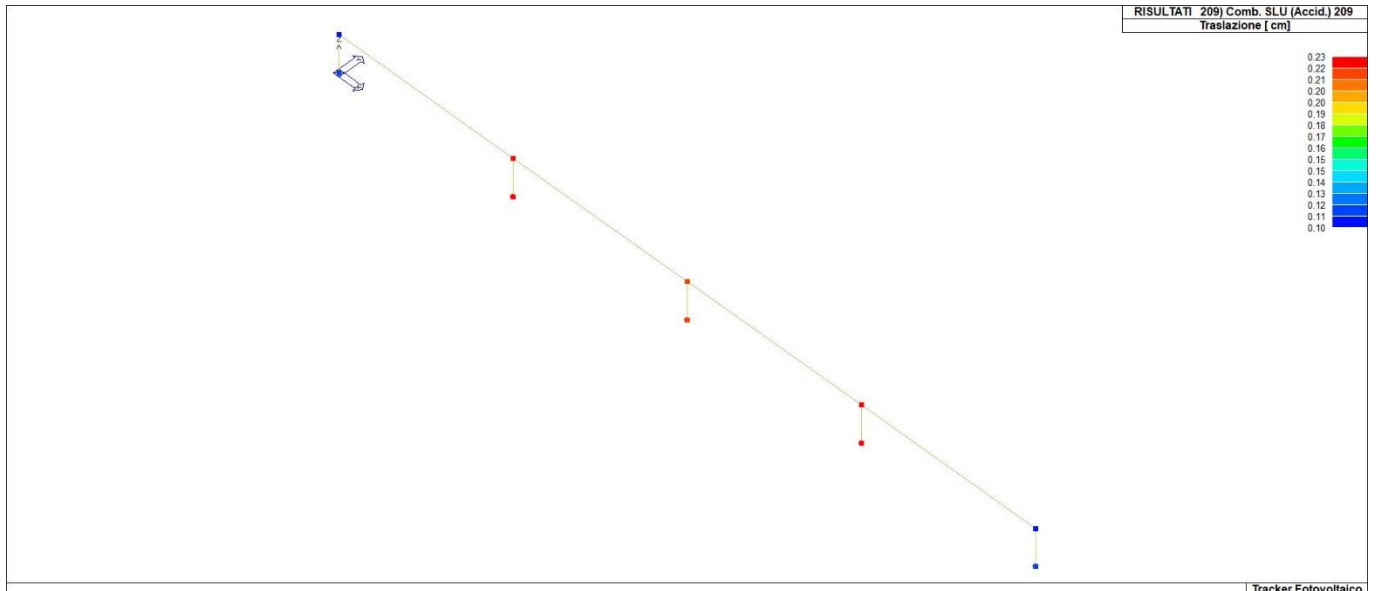
41_RIS_SPOSTAMENTI_151_Comb. SLU A1 (SLV sism.) 151.



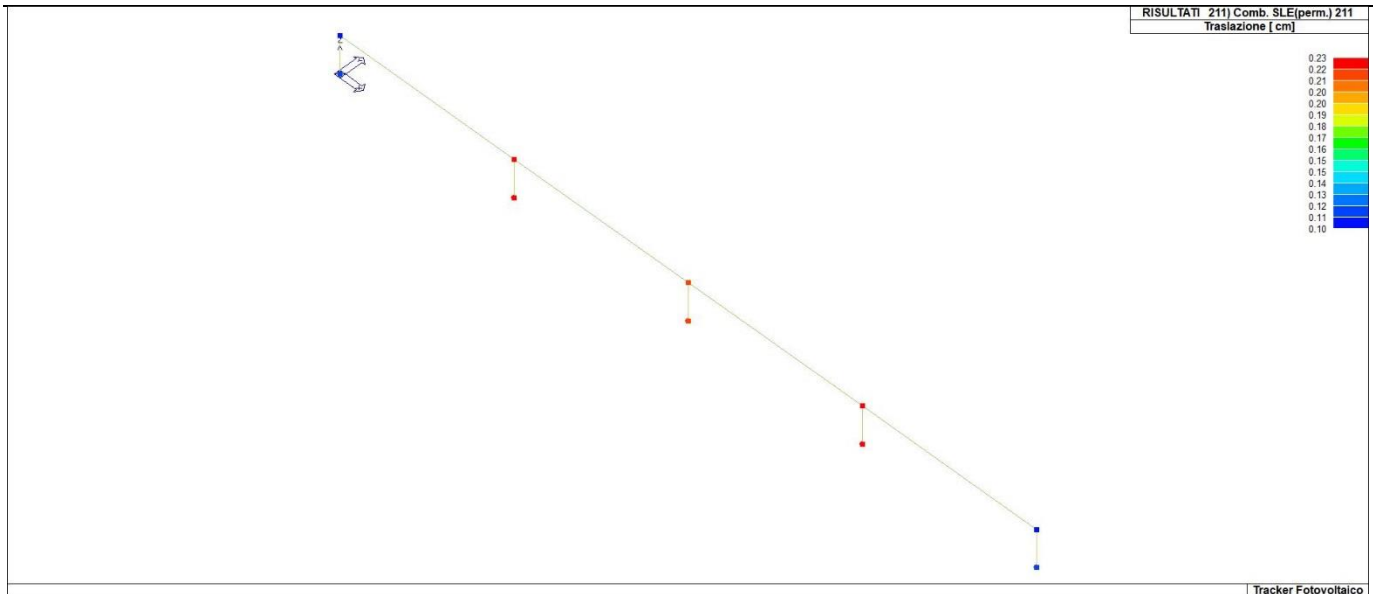
41_RIS_SPOSTAMENTI_183_Comb. SLE (SLD Danno sism.) 183.



41_RIS_SPOSTAMENTI_206_Comb. SLE (freq.) 206.



41_RIS_SPOSTAMENTI_209_Comb. SLU (Accid.) 209.



41_RIS_SPOSTAMENTI_211_Comb. SLE (perm.) 211.

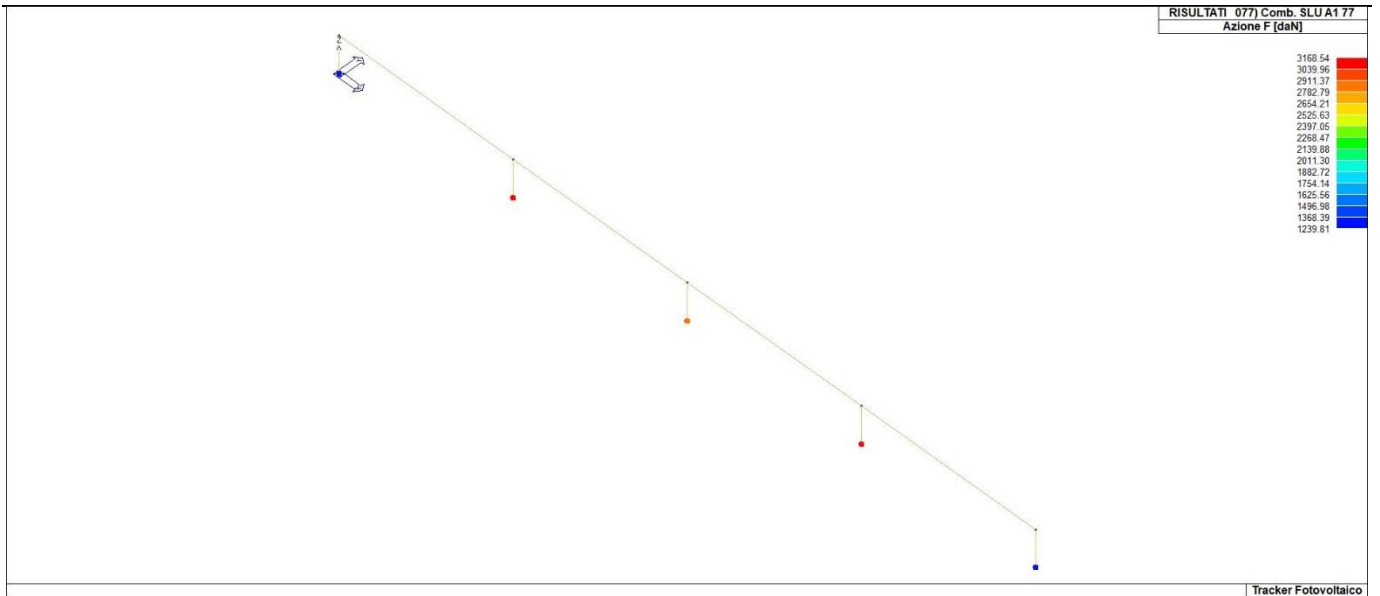
Nodo		Cmb	Azione X	Azione Y	Azione Z	Azione RX	Azione RY	Azione
RZ			daN	daN	daN	daN cm	daN cm	daN
cm								
	1	55	168.88	-503.34	-867.69	9.008e+04	5.061e+04	-
470.39	1	58	-1051.10	-503.34	-1078.25	9.008e+04	-4.441e+04	-
470.39	1	61	462.04	-503.34	-246.83	9.008e+04	4.855e+04	-
470.39	1	73	173.66	-838.89	-394.57	1.501e+05	2.986e+04	-
783.99	1	113	258.71	-335.56	-281.92	6.005e+04	3.271e+04	-
313.59	1	119	92.86	-335.56	-625.41	6.005e+04	3.388e+04	-
313.59	1	122	-720.46	-335.56	-765.78	6.005e+04	-2.947e+04	-
313.59	1	125	96.05	-559.26	-309.99	1.001e+05	2.004e+04	-
522.66	1	137	-178.36	20.09	-604.16	-3278.16	9649.78	9.09
	1	138	-178.36	-20.09	-604.16	3278.16	9649.78	-9.09
	1	139	-382.90	20.09	-649.63	-3278.16	-5703.21	9.09
	1	157	-249.95	66.97	-620.08	-1.093e+04	4276.23	30.29
	1	165	-197.19	10.50	-608.38	-1541.44	8236.86	4.67
	1	167	-364.08	10.50	-645.42	-1541.44	-4290.29	4.67
	1	170	-197.19	-16.31	-608.38	2663.58	8236.86	-7.39
	1	189	-255.60	54.38	-621.34	-8878.61	3852.35	24.65
	1	200	55.38	0.0	-317.01	0.0	1.688e+04	0.0
	1	202	-77.30	0.0	-591.80	0.0	1.781e+04	0.0
	1	203	-483.96	0.0	-661.99	0.0	-1.386e+04	0.0
	1	204	-147.95	-111.85	-352.10	2.002e+04	1040.33	-
104.53	1	208	-147.95	0.0	-352.10	0.0	1040.33	0.0
	1	209	-280.63	0.0	-626.90	0.0	1973.28	0.0
	1	210	-147.95	0.0	-352.10	0.0	1040.33	0.0
	1	211	-280.63	0.0	-626.90	0.0	1973.28	0.0
	2	55	454.73	-1352.78	-2240.84	1.878e+05	2.292e+04	41.62
	2	58	-344.39	-1352.78	-2069.89	1.878e+05	-2.324e+04	41.62
	2	64	-381.06	-1352.78	-663.21	1.878e+05	-2.313e+04	41.62
	2	73	263.79	-2254.63	-1024.57	3.130e+05	1.378e+04	69.36
	2	116	-247.87	-901.85	-691.70	1.252e+05	-1.544e+04	27.75
	2	119	305.62	-901.85	-1593.71	1.252e+05	1.527e+04	27.75
	2	122	-227.13	-901.85	-1479.75	1.252e+05	-1.550e+04	27.75
	2	125	178.33	-1503.09	-782.87	2.087e+05	9179.15	46.24
	2	135	-91.23	33.11	-1373.05	-4503.32	-7642.04	3.55
	2	138	161.43	-60.25	-1385.19	7991.29	7442.53	-2.76
	2	139	-91.23	60.25	-1373.05	-7991.29	-7642.04	2.76

Impianto "Macchiareddu"
PV ICHNOSOLAR S.r.l.
Istanza di V.I.A.

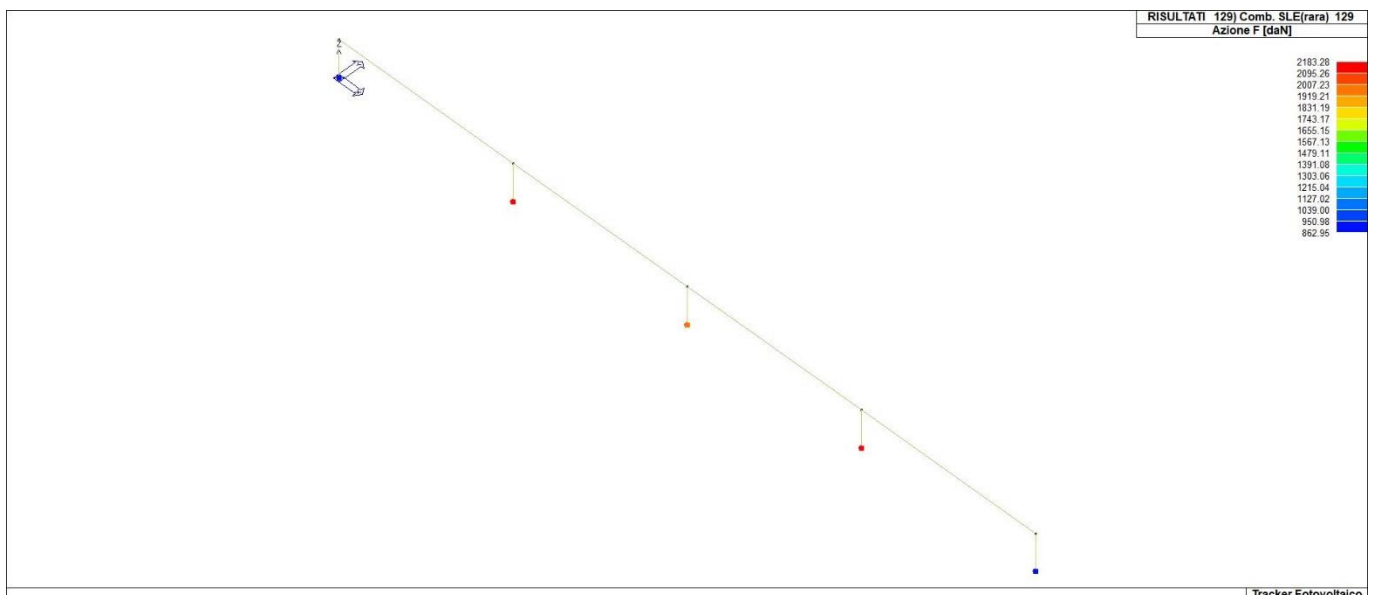
2	158	73.00	-200.82	-1380.94	2.664e+04	2162.93	-9.19
2	166	138.18	-26.97	-1384.05	3668.17	6054.32	-2.88
2	167	-67.98	26.97	-1374.19	-3668.17	-6253.82	2.88
2	171	-67.98	49.03	-1374.19	-6503.02	-6253.82	2.24
2	190	66.02	-163.43	-1380.60	2.168e+04	1746.47	-7.47
2	198	37.17	0.0	-1457.93	0.0	-105.65	0.0
2	201	-114.68	0.0	-720.19	0.0	-7745.71	0.0
2	203	-98.09	0.0	-1350.63	0.0	-7792.87	0.0
2	204	18.50	-300.62	-748.68	4.173e+04	-52.59	9.25
2	208	18.50	0.0	-748.68	0.0	-52.59	0.0
2	209	35.10	0.0	-1379.12	0.0	-99.75	0.0
2	210	18.50	0.0	-748.68	0.0	-52.59	0.0
2	211	35.10	0.0	-1379.12	0.0	-99.75	0.0
3	55	0.0	-1206.09	-2073.97	1.820e+05	0.0	0.0
3	57	0.0	1206.09	-2073.97	-1.820e+05	0.0	0.0
3	64	0.0	-1206.09	-668.49	1.820e+05	0.0	0.0
3	73	0.0	-2010.15	-944.29	3.034e+05	0.0	0.0
3	116	0.0	-804.06	-681.69	1.213e+05	0.0	0.0
3	119	0.0	-804.06	-1477.06	1.213e+05	0.0	0.0
3	121	0.0	804.06	-1477.06	-1.213e+05	0.0	0.0
3	125	0.0	-1340.10	-723.94	2.022e+05	0.0	0.0
3	133	122.72	47.27	-1302.14	-6751.46	7569.62	5.11
3	139	-122.72	47.27	-1302.14	-6751.46	-7569.62	-5.11
3	157	36.82	157.57	-1302.14	-2.250e+04	2270.88	-17.04
3	165	100.13	38.47	-1302.14	-5494.42	6176.37	4.16
3	167	-100.13	38.47	-1302.14	-5494.42	-6176.37	4.16
3	182	30.04	-128.23	-1302.14	1.831e+04	1852.91	-13.88
3	198	0.0	0.0	-1376.40	0.0	0.0	0.0
3	201	0.0	0.0	-694.90	0.0	0.0	0.0
3	202	0.0	0.0	-1315.35	0.0	0.0	0.0
3	204	0.0	-268.02	-708.10	4.045e+04	0.0	0.0
3	208	0.0	0.0	-708.10	0.0	0.0	0.0
3	209	0.0	0.0	-1302.14	0.0	0.0	0.0
3	210	0.0	0.0	-708.10	0.0	0.0	0.0
3	211	0.0	0.0	-1302.14	0.0	0.0	0.0
4	55	-454.73	-1352.78	-2240.84	1.878e+05	-2.292e+04	-41.62
4	58	344.39	-1352.78	-2069.89	1.878e+05	2.324e+04	-41.62
4	64	381.06	-1352.78	-663.21	1.878e+05	2.313e+04	-41.62
4	73	-263.79	-2254.63	-1024.57	3.130e+05	-1.378e+04	-69.36
4	116	247.87	-901.85	-691.70	1.252e+05	1.544e+04	-27.75
4	119	-305.62	-901.85	-1593.71	1.252e+05	-1.527e+04	-27.75
4	122	227.13	-901.85	-1479.75	1.252e+05	1.550e+04	-27.75
4	125	-178.33	-1503.09	-782.87	2.087e+05	-9179.15	-46.24
4	137	91.23	33.11	-1373.05	-4503.32	7642.04	-3.55
4	138	91.23	-33.11	-1373.05	4503.32	7642.04	3.55
4	139	-161.43	33.11	-1385.19	-4503.32	-7442.53	-3.55
4	150	2.80	-200.82	-1377.30	2.664e+04	2362.44	9.19
4	165	67.98	49.03	-1374.19	-6503.02	6253.82	-2.24
4	170	67.98	-26.97	-1374.19	3668.17	6253.82	2.88
4	171	-138.18	26.97	-1384.05	-3668.17	-6054.32	-2.88
4	182	-4.17	-163.43	-1377.64	2.168e+04	1945.97	7.47
4	198	-37.17	0.0	-1457.93	0.0	105.65	0.0
4	201	114.68	0.0	-720.19	0.0	7745.71	0.0
4	203	98.09	0.0	-1350.63	0.0	7792.87	0.0
4	204	-18.50	-300.62	-748.68	4.173e+04	52.59	-9.25
4	208	-18.50	0.0	-748.68	0.0	52.59	0.0
4	209	-35.10	0.0	-1379.12	0.0	99.75	0.0
4	210	-18.50	0.0	-748.68	0.0	52.59	0.0
4	211	-35.10	0.0	-1379.12	0.0	99.75	0.0
5	55	-168.88	-503.34	-867.69	9.008e+04	-5.061e+04	470.39
5	58	1051.10	-503.34	-1078.25	9.008e+04	4.441e+04	470.39
5	61	-462.04	-503.34	-246.83	9.008e+04	-4.855e+04	470.39
5	73	-173.66	-838.89	-394.57	1.501e+05	-2.986e+04	783.99
5	113	-258.71	-335.56	-281.92	6.005e+04	-3.271e+04	313.59
5	119	-92.86	-335.56	-625.41	6.005e+04	-3.388e+04	313.59
5	122	720.46	-335.56	-765.78	6.005e+04	2.947e+04	313.59
5	125	-96.05	-559.26	-309.99	1.001e+05	-2.004e+04	522.66
5	133	382.90	20.09	-649.63	-3278.16	5703.21	-9.09
5	136	178.36	-20.09	-604.16	3278.16	-9649.78	9.09
5	139	178.36	13.55	-604.16	-1968.80	-9649.78	-5.79
5	149	311.31	66.97	-633.72	-1.093e+04	329.67	-30.29
5	165	364.08	16.31	-645.42	-2663.58	4290.29	-7.39
5	167	197.19	16.31	-608.38	-2663.58	-8236.86	-7.39
5	181	305.67	54.38	-632.45	-8878.61	-94.21	-24.65
5	200	-55.38	0.0	-317.01	0.0	-1.688e+04	0.0
5	202	77.30	0.0	-591.80	0.0	-1.781e+04	0.0

Impianto "Macchiareddu"
PV ICHNOSOLAR S.r.l.
Istanza di V.I.A.

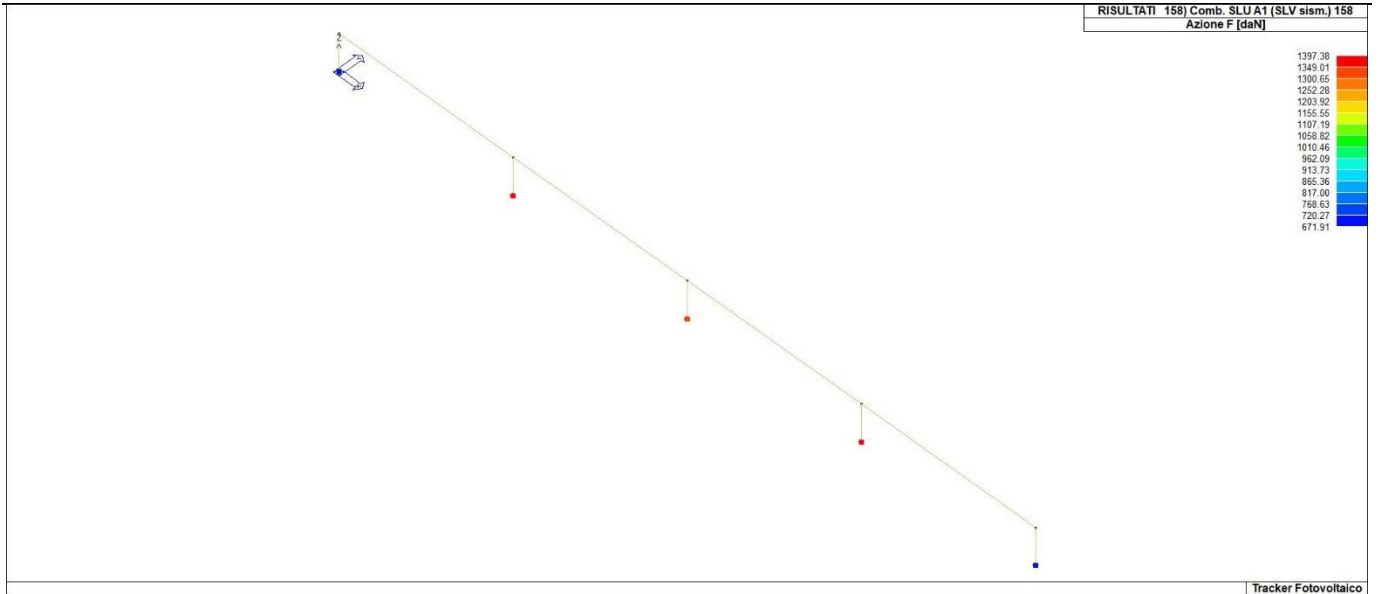
5	203	483.96	0.0	-661.99	0.0	1.386e+04	0.0	
5	204	147.95	-111.85	-352.10	2.002e+04	-1040.33	104.53	
5	208	147.95	0.0	-352.10	0.0	-1040.33	0.0	
5	209	280.63	0.0	-626.90	0.0	-1973.28	0.0	
5	210	147.95	0.0	-352.10	0.0	-1040.33	0.0	
5	211	280.63	0.0	-626.90	0.0	-1973.28	0.0	
RZ	Nodo		Azione X	Azione Y	Azione Z	Azione RX	Azione RY	Azione
			-1051.10	-2254.63	-2240.84	-1.820e+05	-5.061e+04	-
783.99			1051.10	1206.09	-246.83	3.130e+05	5.061e+04	783.99
RZ	Nodo	Cmb	Azione X	Azione Y	Azione Z	Azione RX	Azione RY	Azione
			daN	daN	daN	daN cm	daN cm	daN
cm								
470.39	1	58	-1051.10	-503.34	-1078.25	9.008e+04	-4.441e+04	-
470.39		61	462.04	-503.34	-246.83	9.008e+04	4.855e+04	-
783.99		74	173.66	838.89	-394.57	-1.501e+05	2.986e+04	783.99
470.39		73	173.66	-838.89	-394.57	1.501e+05	2.986e+04	-
470.39		64	-757.94	-503.34	-457.38	9.008e+04	-4.647e+04	-
470.39		55	168.88	-503.34	-867.69	9.008e+04	5.061e+04	-
	2	55	454.73	-1352.78	-2240.84	1.878e+05	2.292e+04	41.62
		64	-381.06	-1352.78	-663.21	1.878e+05	-2.313e+04	41.62
		74	263.79	2254.63	-1024.57	-3.130e+05	1.378e+04	-69.36
		73	263.79	-2254.63	-1024.57	3.130e+05	1.378e+04	69.36
		58	-344.39	-1352.78	-2069.89	1.878e+05	-2.324e+04	41.62
		61	418.07	-1352.78	-834.15	1.878e+05	2.303e+04	41.62
	3	55	0.0	-1206.09	-2073.97	1.820e+05	0.0	0.0
		64	0.0	-1206.09	-668.49	1.820e+05	0.0	0.0
		74	0.0	2010.15	-944.29	-3.034e+05	0.0	0.0
		73	0.0	-2010.15	-944.29	3.034e+05	0.0	0.0
		139	-122.72	47.27	-1302.14	-6751.46	-7569.62	-5.11
		137	122.72	47.27	-1302.14	-6751.46	7569.62	-5.11
	4	55	-454.73	-1352.78	-2240.84	1.878e+05	-2.292e+04	-41.62
		64	381.06	-1352.78	-663.21	1.878e+05	2.313e+04	-41.62
		74	-263.79	2254.63	-1024.57	-3.130e+05	-1.378e+04	69.36
		73	-263.79	-2254.63	-1024.57	3.130e+05	-1.378e+04	-69.36
		61	-418.07	-1352.78	-834.15	1.878e+05	-2.303e+04	-41.62
		58	344.39	-1352.78	-2069.89	1.878e+05	2.324e+04	-41.62
	5	58	1051.10	-503.34	-1078.25	9.008e+04	4.441e+04	470.39
		61	-462.04	-503.34	-246.83	9.008e+04	-4.855e+04	470.39
		74	-173.66	838.89	-394.57	-1.501e+05	-2.986e+04	-
783.99		73	-173.66	-838.89	-394.57	1.501e+05	-2.986e+04	783.99
		55	-168.88	-503.34	-867.69	9.008e+04	-5.061e+04	470.39
		64	757.94	-503.34	-457.38	9.008e+04	4.647e+04	470.39



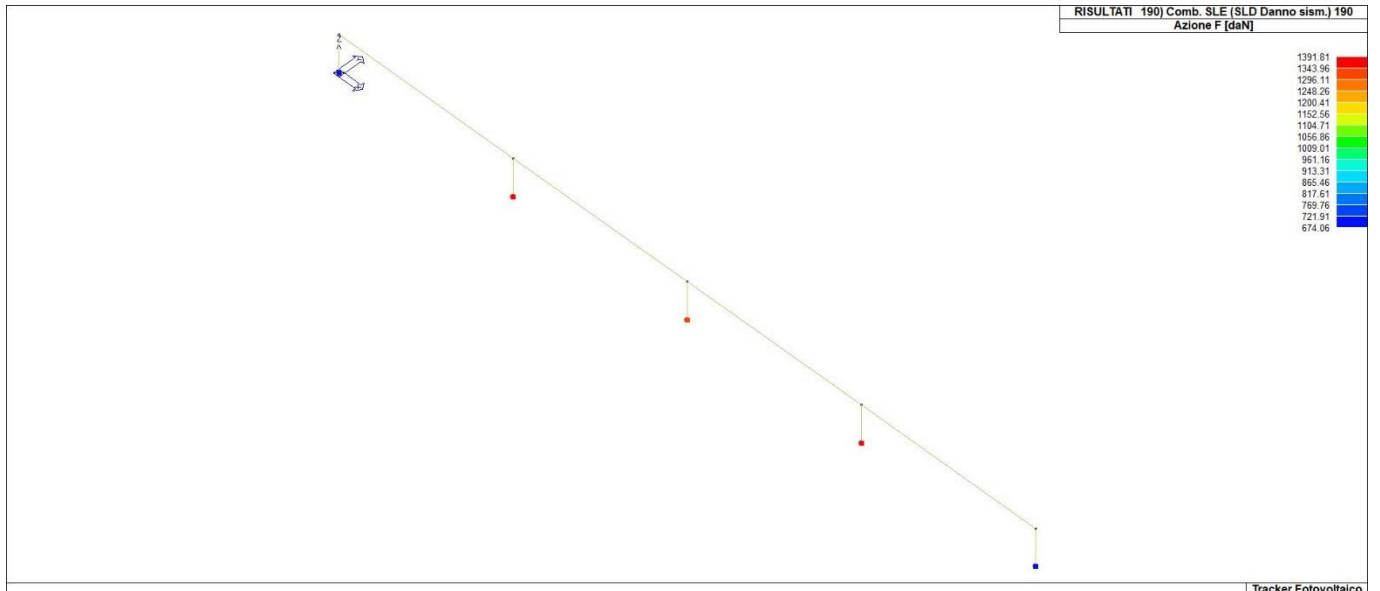
42_RIS_REAZIONI_077_Comb. SLU A1 77.



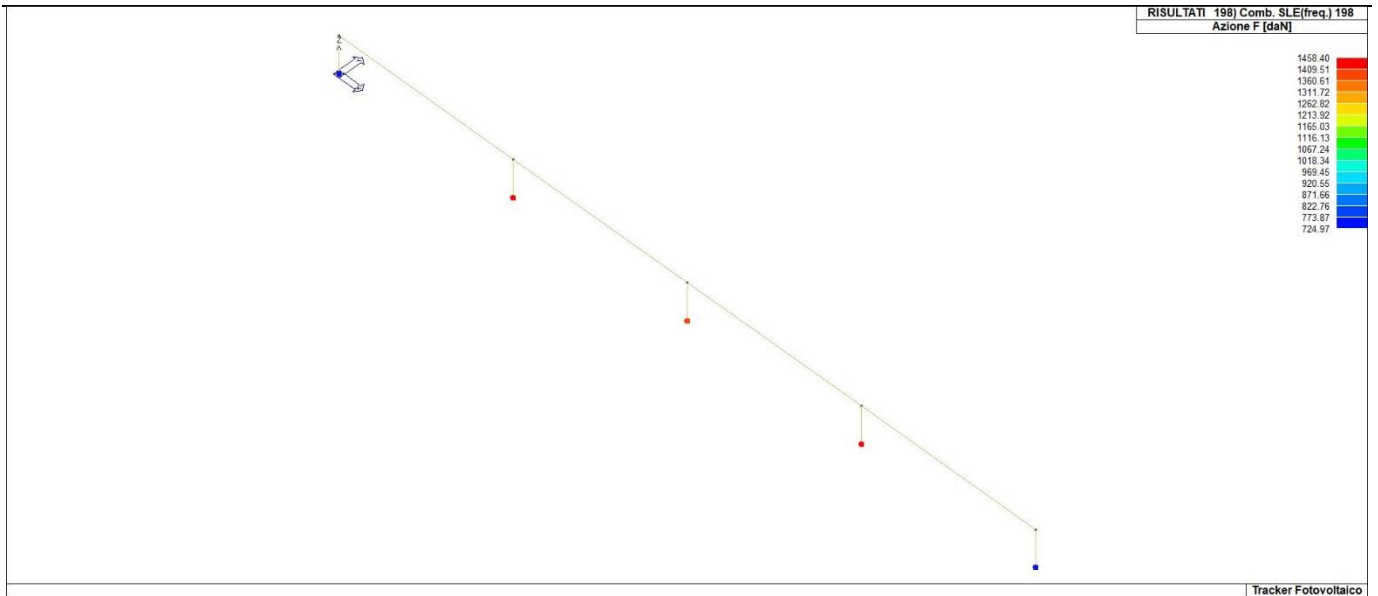
42_RIS_REAZIONI_129_Comb. SLE (rara) 129.



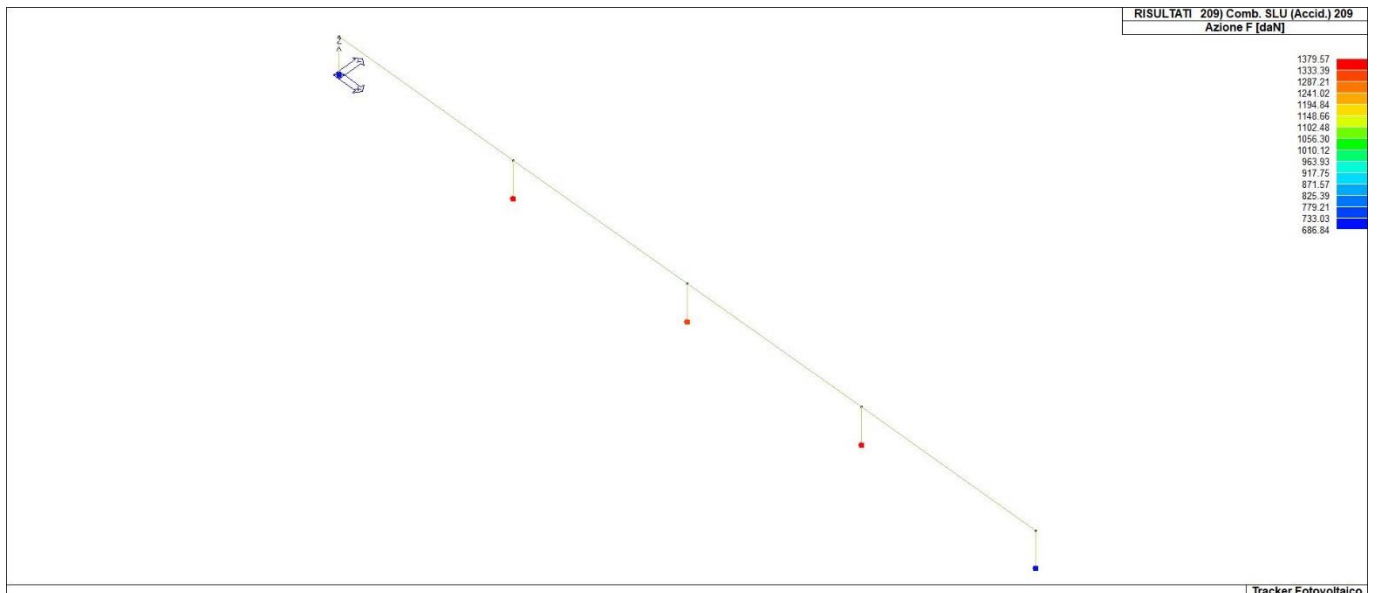
42_RIS_REAZIONI_158_Comb. SLU A1 (SLV sism.) 158.



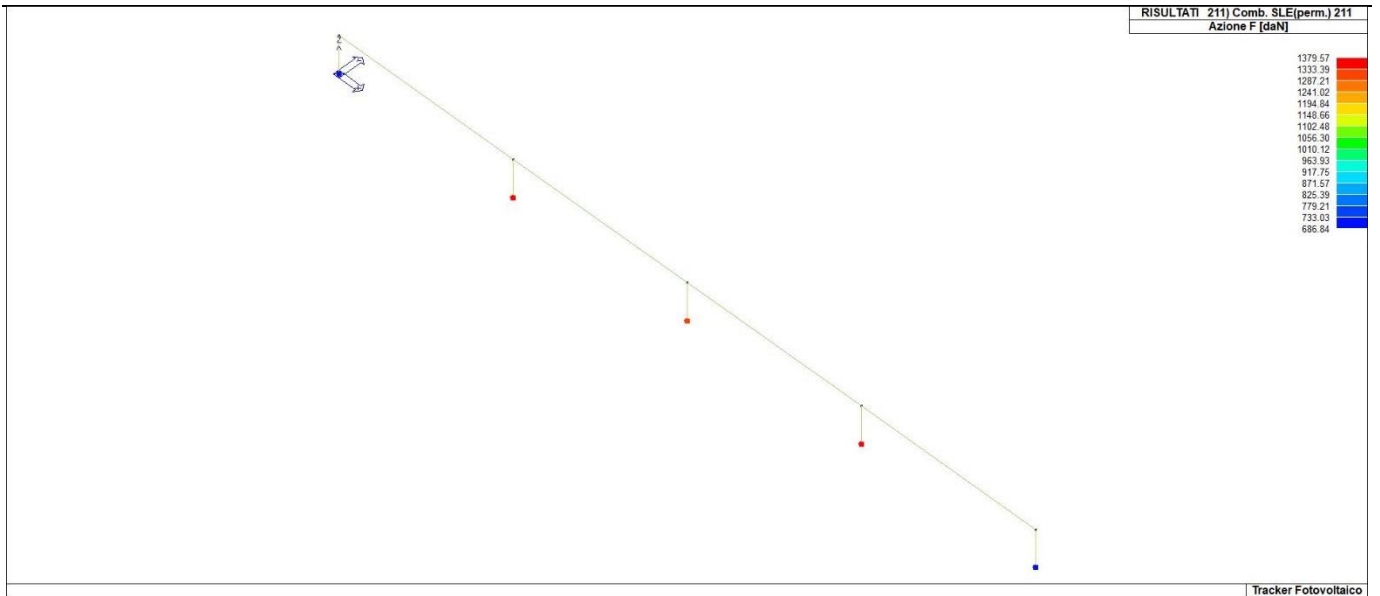
42_RIS_REAZIONI_190_Comb. SLE (SLD Danno sism.) 190.



42_RIS_REAZIONI_198_Comb. SLE (freq.) 198.



42_RIS_REAZIONI_209_Comb. SLU (Accid.) 209.



42_RIS_REAZIONI_211_Comb. SLE (perm.) 211.

15. RISULTATI OPERE DI FONDAZIONE

Il controllo dei risultati delle analisi condotte, per quanto concerne le opere di fondazione, è possibile in relazione alle tabelle sotto riportate.

La prima tabella è riferita alle fondazioni tipo palo e plinto su pali.

Per questo tipo di fondazione vengono riportate le sei componenti di sollecitazione (esprese nel riferimento globale della struttura) per ogni palo componente l'opera.

In particolare viene riportato:

Nodo	numero del nodo a cui è applicato il plinto
Tipo	codice corrispondente al nome assegnato al tipo di plinto di fondazione: 3) palo singolo (<i>PALO</i>) 4) plinto su palo 5) plinto su due pali (<i>PL.2P</i>) 6) plinto su tre pali (<i>PL.3P</i>) 7) plinto su quattro pali (<i>PL.4P</i>) 8) plinto rettangolare su cinque pali (<i>PL.5P.R</i>) 9) plinto pentagonale su cinque pali (<i>PL.5P</i>) 10) plinto su sei pali (<i>PL.6P</i>)
Palo	numero del palo
Comb.	combinazione di carico in cui si verificano le sei componenti di sollecitazione.
Quota	quota assoluta della sezione del palo per cui si riportano le sei componenti di sollecitazione.

L'azione F_z (corrispondente allo sforzo normale nel palo) è costante poiché il peso del palo stesso non è considerato nella modellazione.

La seconda tabella è riferita alle fondazioni tipo plinto su suolo elastico.

Per questo tipo di fondazione vengono riportate le pressioni nei quattro vertici dell'impronta sul terreno.

In particolare viene riportato:

Nodo	numero del nodo a cui è applicato il plinto	
Tipo	Codice identificativo del nome assegnato al plinto	
area	area dell'impronta del plinto	
Wink O	Wink V	coefficienti di Winkler (orizzontale e verticale) adottati
Comb	Combinazione di carico in cui si verificano i valori riportati	
Pt (P1 P2 P3 P4)	valori di pressione nei vertici	

La terza tabella è riferita alle fondazioni tipo platea su suolo elastico.

Per questo tipo di fondazione vengono riportate le pressioni in ogni vertice (nodo) degli elementi costituenti la platea.

La quarta tabella è riferita alle fondazioni tipo trave su suolo elastico.

Per questo tipo di fondazione vengono riportate le pressioni alle estremità dell'elemento e la massima (in valore assoluto) pressione lungo lo sviluppo dell'elemento.

Vengono inoltre riportati, con funzione statistica, i valori massimo e minimo delle pressioni che compaiono nella tabella.

Nodo	Tipo	Palo	Cmb	Quota	Fx	Fy	Fz	Mx	My	Mz
				cm	daN	daN	daN	daN cm	daN cm	daN cm
1	PALO D 20.00	1	55	0.0	168.88	-503.34	-867.69	-	5.061e+04	-470.39
		1	58	0.0	-	-503.34	-	9.008e+04	-	-470.39
		1	61	0.0	1051.10	-503.34	1078.25	9.008e+04	-4.441e+04	-470.39
		1	73	0.0	462.04	-503.34	-246.83	-	4.855e+04	-470.39
		1	73	0.0	173.66	-838.89	-394.57	-	2.986e+04	-783.99
		1	113	0.0	258.71	-335.56	-281.92	-	3.271e+04	-313.59
		1	119	0.0	92.86	-335.56	-625.41	6.005e+04	-	-313.59
		1	122	0.0	-720.46	-335.56	-765.78	6.005e+04	-2.947e+04	-313.59
		1	125	0.0	96.05	-559.26	-309.99	-	2.004e+04	-522.66
		1	137	0.0	-178.36	20.09	-604.16	3278.16	9649.78	9.09
		1	138	0.0	-178.36	-20.09	-604.16	-3278.16	9649.78	-9.09
		1	139	0.0	-382.90	20.09	-649.63	3278.16	-5703.21	9.09
		1	157	0.0	-249.95	66.97	-620.08	1.093e+04	4276.23	30.29
		1	165	0.0	-197.19	10.50	-608.38	1541.44	8236.86	4.67
		1	167	0.0	-364.08	10.50	-645.42	1541.44	-4290.29	4.67
		1	170	0.0	-197.19	-16.31	-608.38	-2663.58	8236.86	-7.39
		1	189	0.0	-255.60	54.38	-621.34	8878.61	3852.35	24.65
		1	200	0.0	55.38	0.0	-317.01	0.0	1.688e+04	0.0
		1	202	0.0	-77.30	0.0	-591.80	0.0	1.781e+04	0.0
		1	203	0.0	-483.96	0.0	-661.99	0.0	-	0.0
		1	204	0.0	-147.95	-111.85	-352.10	-	1.386e+04	-104.53
		1	208	0.0	-147.95	0.0	-352.10	2.002e+04	1040.33	0.0
		1	209	0.0	-280.63	0.0	-626.90	0.0	1973.28	0.0
		1	210	0.0	-147.95	0.0	-352.10	0.0	1040.33	0.0
		1	211	0.0	-280.63	0.0	-626.90	0.0	1973.28	0.0
2	PALO D 20.00	1	55	0.0	454.73	-	-	-	2.292e+04	41.62
		1	58	0.0	-344.39	-	-	1.878e+05	-	41.62
		1	64	0.0	-381.06	-	-	1.878e+05	-	41.62
		1	73	0.0	263.79	-	-	1.878e+05	2.313e+04	41.62
		1	116	0.0	-247.87	-	-	1.878e+05	2.313e+04	41.62
		1	119	0.0	305.62	-901.85	-691.70	3.130e+05	1.378e+04	69.36
		1	122	0.0	-227.13	-901.85	-	-	-	27.75
		1	125	0.0	178.33	-901.85	-	-	-	27.75
		1	135	0.0	-91.23	-901.85	-	-	-	27.75
		1	138	0.0	161.43	-60.25	-	-	-	27.75
		1	139	0.0	-91.23	60.25	-	-	-	27.75
		1	158	0.0	73.00	-200.82	-	-	-	27.75
		1	166	0.0	138.18	-26.97	-	-	-	27.75
		1	167	0.0	-67.98	26.97	-	-	-	27.75
		1	171	0.0	-67.98	49.03	-	-	-	27.75
		1	190	0.0	66.02	-163.43	-	-	-	27.75
		1	198	0.0	37.17	0.0	-	-	-	27.75
		1	201	0.0	-114.68	0.0	-	-	-	27.75
		1	203	0.0	-98.09	0.0	-	-	-	27.75
		1	204	0.0	18.50	-300.62	-	-	-	27.75
								4.173e+04		

Nodo	Tipo	Palo	Cmb	Quota	Fx	Fy	Fz	Mx	My	Mz
		1	208	0.0	18.50	0.0	-748.68	0.0	-52.59	0.0
		1	209	0.0	35.10	0.0	-	0.0	-99.75	0.0
							1379.12			
		1	210	0.0	18.50	0.0	-748.68	0.0	-52.59	0.0
		1	211	0.0	35.10	0.0	-	0.0	-99.75	0.0
							1379.12			
3	PALO D 20.00	1	55	0.0	0.0	-	-	-	0.0	0.0
						1206.09	2073.97	1.820e+05		
		1	57	0.0	0.0	1206.09	-	1.820e+05	0.0	0.0
							2073.97			
		1	64	0.0	0.0	-	-668.49	-	0.0	0.0
						1206.09	-	1.820e+05		
		1	73	0.0	0.0	-	-944.29	-	0.0	0.0
						2010.15	-	3.034e+05		
		1	116	0.0	0.0	-804.06	-681.69	-	0.0	0.0
								1.213e+05		
		1	119	0.0	0.0	-804.06	-	-	0.0	0.0
							1477.06	1.213e+05		
		1	121	0.0	0.0	804.06	-	1.213e+05	0.0	0.0
							1477.06			
		1	125	0.0	0.0	-	-723.94	-	0.0	0.0
						1340.10	-	2.022e+05		
		1	133	0.0	122.72	47.27	-	6751.46	7569.62	5.11
							1302.14			
		1	139	0.0	-122.72	47.27	-	6751.46	-7569.62	-5.11
							1302.14			
		1	157	0.0	36.82	157.57	-	2.250e+04	2270.88	-17.04
							1302.14			
		1	165	0.0	100.13	38.47	-	5494.42	6176.37	4.16
							1302.14			
		1	167	0.0	-100.13	38.47	-	5494.42	-6176.37	4.16
							1302.14			
		1	182	0.0	30.04	-128.23	-	-	1852.91	-13.88
							1302.14	1.831e+04		
		1	198	0.0	0.0	0.0	-	0.0	0.0	0.0
							1376.40			
		1	201	0.0	0.0	0.0	-694.90	0.0	0.0	0.0
		1	202	0.0	0.0	0.0	-	0.0	0.0	0.0
							1315.35			
		1	204	0.0	0.0	-268.02	-708.10	-	0.0	0.0
								4.045e+04		
		1	208	0.0	0.0	0.0	-708.10	0.0	0.0	0.0
		1	209	0.0	0.0	0.0	-	0.0	0.0	0.0
							1302.14			
		1	210	0.0	0.0	0.0	-708.10	0.0	0.0	0.0
		1	211	0.0	0.0	0.0	-	0.0	0.0	0.0
							1302.14			
4	PALO D 20.00	1	55	0.0	-454.73	-	-	-	-	-41.62
						1352.78	2240.84	1.878e+05	2.292e+04	
		1	58	0.0	344.39	-	-	-	2.324e+04	-41.62
						1352.78	2069.89	1.878e+05		
		1	64	0.0	381.06	-	-663.21	-	2.313e+04	-41.62
						1352.78	-	1.878e+05		
		1	73	0.0	-263.79	-	-	-	-	-69.36
						2254.63	1024.57	3.130e+05	1.378e+04	
		1	116	0.0	247.87	-901.85	-691.70	-	1.544e+04	-27.75
								1.252e+05		
		1	119	0.0	-305.62	-901.85	-	-	-	-27.75
							1593.71	1.252e+05	1.527e+04	
		1	122	0.0	227.13	-901.85	-	-	1.550e+04	-27.75
							1479.75	1.252e+05		
		1	125	0.0	-178.33	-	-782.87	-	-9179.15	-46.24
						1503.09	-	2.087e+05		
		1	137	0.0	91.23	33.11	-	4503.32	7642.04	-3.55
							1373.05			
		1	138	0.0	91.23	-33.11	-	-4503.32	7642.04	3.55
							1373.05			
		1	139	0.0	-161.43	33.11	-	4503.32	-7442.53	-3.55
							1385.19			
		1	150	0.0	2.80	-200.82	-	-	2362.44	9.19
							1377.30	2.664e+04		
		1	165	0.0	67.98	49.03	-	6503.02	6253.82	-2.24
							1374.19			
		1	170	0.0	67.98	-26.97	-	-3668.17	6253.82	2.88

Nodo	Tipo	Palo	Cmb	Quota	Fx	Fy	Fz	Mx	My	Mz
							1374.19			
		1	171	0.0	-138.18	26.97	-	3668.17	-6054.32	-2.88
							1384.05			
		1	182	0.0	-4.17	-163.43	-	-	1945.97	7.47
							1377.64	2.168e+04		
		1	198	0.0	-37.17	0.0	-	0.0	105.65	0.0
							1457.93			
		1	201	0.0	114.68	0.0	-720.19	0.0	7745.71	0.0
		1	203	0.0	98.09	0.0	-	0.0	7792.87	0.0
							1350.63			
		1	204	0.0	-18.50	-300.62	-748.68	-	52.59	-9.25
								4.173e+04		
		1	208	0.0	-18.50	0.0	-748.68	0.0	52.59	0.0
		1	209	0.0	-35.10	0.0	-	0.0	99.75	0.0
							1379.12			
		1	210	0.0	-18.50	0.0	-748.68	0.0	52.59	0.0
		1	211	0.0	-35.10	0.0	-	0.0	99.75	0.0
							1379.12			
5	PALO D 20.00	1	55	0.0	-168.88	-503.34	-867.69	-	-	470.39
								9.008e+04	5.061e+04	
		1	58	0.0	1051.10	-503.34	-	-	4.441e+04	470.39
							1078.25	9.008e+04		
		1	61	0.0	-462.04	-503.34	-246.83	-	-	470.39
								9.008e+04	4.855e+04	
		1	73	0.0	-173.66	-838.89	-394.57	-	-	783.99
								1.501e+05	2.986e+04	
		1	113	0.0	-258.71	-335.56	-281.92	-	-	313.59
								6.005e+04	3.271e+04	
		1	119	0.0	-92.86	-335.56	-625.41	-	-	313.59
								6.005e+04	3.388e+04	
		1	122	0.0	720.46	-335.56	-765.78	-	2.947e+04	313.59
								6.005e+04		
		1	125	0.0	-96.05	-559.26	-309.99	-	-	522.66
								1.001e+05	2.004e+04	
		1	133	0.0	382.90	20.09	-649.63	3278.16	5703.21	-9.09
		1	136	0.0	178.36	-20.09	-604.16	-3278.16	-9649.78	9.09
		1	139	0.0	178.36	13.55	-604.16	1968.80	-9649.78	-5.79
		1	149	0.0	311.31	66.97	-633.72	1.093e+04	329.67	-30.29
		1	165	0.0	364.08	16.31	-645.42	2663.58	4290.29	-7.39
		1	167	0.0	197.19	16.31	-608.38	2663.58	-8236.86	-7.39
		1	181	0.0	305.67	54.38	-632.45	8878.61	-94.21	-24.65
		1	200	0.0	-55.38	0.0	-317.01	0.0	-	0.0
									1.688e+04	
		1	202	0.0	77.30	0.0	-591.80	0.0	-	0.0
									1.781e+04	
		1	203	0.0	483.96	0.0	-661.99	0.0	1.386e+04	0.0
		1	204	0.0	147.95	-111.85	-352.10	-	-1040.33	104.53
								2.002e+04		
		1	208	0.0	147.95	0.0	-352.10	0.0	-1040.33	0.0
		1	209	0.0	280.63	0.0	-626.90	0.0	-1973.28	0.0
		1	210	0.0	147.95	0.0	-352.10	0.0	-1040.33	0.0
		1	211	0.0	280.63	0.0	-626.90	0.0	-1973.28	0.0
Nodo					Fx	Fy	Fz	Mx	My	Mz
					-	-	-	-	-	-783.99
					1051.10	2254.63	2240.84	3.130e+05	5.061e+04	
					1051.10	1206.09	-246.83	1.820e+05	5.061e+04	783.99

16. RISULTATI ELEMENTI TIPO TRAVE

Il controllo dei risultati delle analisi condotte, per quanto concerne gli elementi tipo trave, è possibile in relazione alle tabelle sotto riportate.

Gli elementi vengono suddivisi in relazione alle proprietà in elementi:

- tipo pilastro
- tipo trave in elevazione
- tipo trave in fondazione

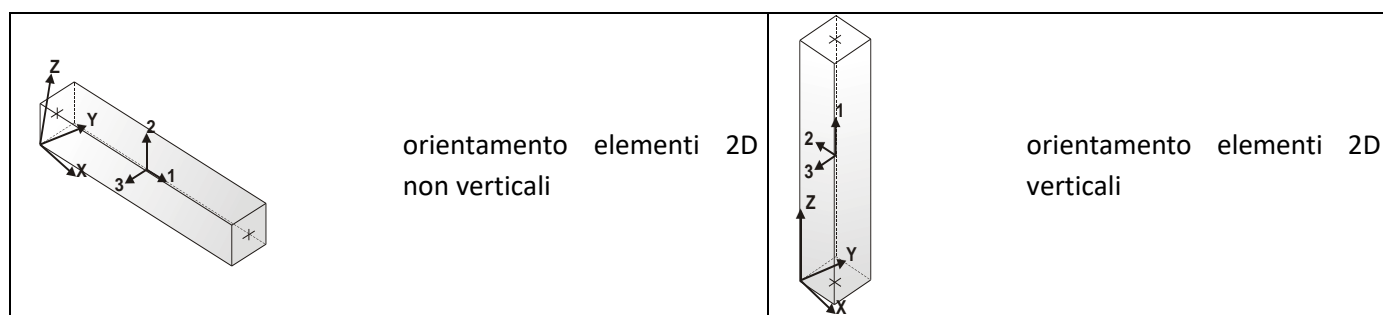
Per ogni elemento e per ogni combinazione (o caso di carico) vengono riportati i risultati più significativi.

Per gli elementi tipo *pilastro* sono riportati in tabella i seguenti valori:

Pilas.	numero dell'elemento pilastro
Cmb	combinazione in cui si verificano i valori riportati
M3 mx/mn	momento flettente in campata M3 max (prima riga) / min (seconda riga)
M2 mx/mn	momento flettente in campata M2 max (prima riga) / min (seconda riga)
D2/D3	freccia massima in direzione 2 (prima riga) / direzione 3 (seconda riga)
Q2/Q3	carico totale in direzione 2 (prima riga) / direzione 3 (seconda riga)
Pos.	ascissa del punto iniziale e finale dell'elemento
N, V2, ecc..	sei componenti di sollecitazione al piede ed in sommità dell'elemento

Per gli elementi tipo *trave in elevazione* sono riportati, oltre al numero dell'elemento, i medesimi risultati visti per i pilastri.

Per gli elementi tipo *trave in fondazione* (trave f.) sono riportati, oltre al numero dell'elemento, i medesimi risultati visti per i pilastri e la massima pressione sul terreno.



Pilas.	Cmb	M3 mx/mn daN cm	M2 mx/mn daN cm	D 2 / D 3 cm	Q 2 / Q 3 daN	Pos. cm	N daN	V 2 daN	V 3 daN	T daN cm	M 2M 3 daN
cmdaN cm											
1	58	9.008e+04	1.133e+05	0.67	0.0	0.0	-1078.25	-503.34	1051.10	-470.39	-
		4.441e+049.008e+04									
		1.458e+04	-4.441e+04	-0.40	0.0	150.0	-1018.86	-503.34	1051.10	-470.39	
1	61	9.008e+04	4.855e+04	0.67	0.0	0.0	-246.83	-503.34	-462.04	-470.39	
		4.855e+049.008e+04									
		1.458e+04	-2.076e+04	0.53	0.0	150.0	-201.14	-503.34	-462.04	-470.39	-
1	66	-1.458e+04	6.722e+04	-0.67	0.0	0.0	-457.38	503.34	757.94	470.39	-
		4.647e+04-9.008e+04									
		-9.008e+04	-4.647e+04	-0.46	0.0	150.0	-411.69	503.34	757.94	470.39	
1	73	1.501e+05	2.986e+04	1.12	0.0	0.0	-394.57	-838.89	-173.66	-783.99	
		2.986e+041.501e+05									
		2.429e+04	3809.62	0.34	0.0	150.0	-335.18	-838.89	-173.66	-783.99	
1	74	-2.429e+04	2.986e+04	-1.12	0.0	0.0	-394.57	838.89	-173.66	783.99	
		2.986e+04-1.501e+05									
		-1.501e+05	3809.62	0.34	0.0	150.0	-335.18	838.89	-173.66	783.99	
1	113	6.005e+04	3.271e+04	0.45	0.0	0.0	-281.92	-335.56	-258.71	-313.59	
		3.271e+046.005e+04									
		9716.77	-6092.86	0.36	0.0	150.0	-236.23	-335.56	-258.71	-313.59	-
1	118	-9716.77	5.256e+04	-0.45	0.0	0.0	-422.29	335.56	554.61	313.59	-
		3.063e+04-6.005e+04									
		-6.005e+04	-3.063e+04	-0.30	0.0	150.0	-376.60	335.56	554.61	313.59	
1	122	6.005e+04	7.860e+04	0.45	0.0	0.0	-765.78	-335.56	720.46	-313.59	-
		2.947e+046.005e+04									
		9716.77	-2.947e+04	-0.27	0.0	150.0	-720.09	-335.56	720.46	-313.59	
1	125	1.001e+05	2.004e+04	0.75	0.0	0.0	-309.99	-559.26	-96.05	-522.66	
		2.004e+041.001e+05									
		1.619e+04	5637.48	0.23	0.0	150.0	-264.31	-559.26	-96.05	-522.66	
1	126	-1.619e+04	2.004e+04	-0.75	0.0	0.0	-309.99	559.26	-96.05	522.66	
		2.004e+04-1.001e+05									
		-1.001e+05	5637.48	0.23	0.0	150.0	-264.31	559.26	-96.05	522.66	
1	135	-603.42	5.173e+04	-0.02	0.0	0.0	-649.63	13.76	382.90	5.79	-
		5703.18-1982.93									
		-1982.93	-5703.18	-0.06	0.0	150.0	-603.94	13.76	382.90	5.79	
1	138	3295.96	3.640e+04	0.02	0.0	0.0	-604.16	-20.39	178.36	-9.09	
		9649.783295.96									
		907.99	9649.78	0.14	0.0	150.0	-558.48	-20.39	178.36	-9.09	
1	139	-907.99	5.173e+04	-0.02	0.0	0.0	-649.63	20.39	382.90	9.09	-
		5703.18-3295.96									
		-3295.96	-5703.18	-0.06	0.0	150.0	-603.94	20.39	382.90	9.09	
1	157	-3026.64	4.177e+04	-0.08	0.0	0.0	-620.08	67.98	249.95	30.29	
		4276.25-1.099e+04									
		-1.099e+04	4276.25	0.09	0.0	150.0	-574.39	67.98	249.95	30.29	
1	160	1.099e+04	4.637e+04	0.08	0.0	0.0	-633.72	-67.98	311.31	-30.29	-
		329.651.099e+04									
		3026.64	-329.65	0.04	0.0	150.0	-588.03	-67.98	311.31	-30.29	
1	167	-486.71	5.032e+04	-0.01	0.0	0.0	-645.42	10.68	364.08	4.67	-
		4290.27-1553.25									
		-1553.25	-4290.27	-0.05	0.0	150.0	-599.73	10.68	364.08	4.67	
1	170	2678.07	3.781e+04	0.02	0.0	0.0	-608.38	-16.56	197.19	-7.39	
		8236.872678.07									
		738.82	8236.87	0.13	0.0	150.0	-562.69	-16.56	197.19	-7.39	
1	171	-738.82	5.032e+04	-0.02	0.0	0.0	-645.42	16.56	364.08	7.39	-
		4290.27-2678.07									
		-2678.07	-4290.27	-0.05	0.0	150.0	-599.73	16.56	364.08	7.39	

5.032e+04-738.82												
1	189	-2462.72	4.219e+04	-0.07	0.0	0.0	-621.34	55.20	255.60	24.65		
3852.37-8926.89												
		-8926.89	3852.37	0.08	0.0	150.0	-575.65	55.20	255.60	24.65		
4.219e+04-2462.72												
1	192	8926.89	4.594e+04	0.07	0.0	0.0	-632.45	-55.20	305.67	-24.65	94.23	
8926.89												
		2462.72	94.23	0.04	0.0	150.0	-586.77	-55.20	305.67	-24.65		
4.594e+04-2462.72												
1	200	0.0	1.688e+04	0.0	0.0	0.0	-317.01	0.0	-55.38	0.0		
1.688e+04	0.0											
		0.0	8570.07	0.20	0.0	150.0	-271.32	0.0	-55.38	0.0		
8570.07	0.0											
1	201	0.0	3.790e+04	0.0	0.0	0.0	-387.20	0.0	351.28	0.0	-	
1.480e+04	0.0											
		0.0	-1.480e+04	-0.13	0.0	150.0	-341.51	0.0	351.28	0.0		
3.790e+04	0.0											
1	203	0.0	5.873e+04	0.0	0.0	0.0	-661.99	0.0	483.96	0.0	-	
1.386e+04	0.0											
		0.0	-1.386e+04	-0.12	0.0	150.0	-616.30	0.0	483.96	0.0		
5.873e+04	0.0											
1	204	2.002e+04	2.323e+04	0.15	0.0	0.0	-352.10	-111.85	147.95	-104.53		
1040.34-2.002e+04												
		3238.92	1040.34	0.03	0.0	150.0	-306.42	-111.85	147.95	-104.53		
2.323e+04-3238.92												
1	205	-3238.92	2.323e+04	-0.15	0.0	0.0	-352.10	111.85	147.95	104.53		
1040.34-2.002e+04												
		-2.002e+04	1040.34	0.03	0.0	150.0	-306.42	111.85	147.95	104.53		
2.323e+04-3238.92												
1	208	0.0	2.323e+04	0.0	0.0	0.0	-352.10	0.0	147.95	0.0		
1040.34	0.0											
		0.0	1040.34	0.03	0.0	150.0	-306.42	0.0	147.95	0.0		
2.323e+04	0.0											
1	209	0.0	4.407e+04	0.0	0.0	0.0	-626.90	0.0	280.63	0.0		
1973.30	0.0											
		0.0	1973.30	0.06	0.0	150.0	-581.21	0.0	280.63	0.0		
4.407e+04	0.0											
1	210	0.0	2.323e+04	0.0	0.0	0.0	-352.10	0.0	147.95	0.0		
1040.34	0.0											
		0.0	1040.34	0.03	0.0	150.0	-306.42	0.0	147.95	0.0		
2.323e+04	0.0											
1	211	0.0	4.407e+04	0.0	0.0	0.0	-626.90	0.0	280.63	0.0		
1973.30	0.0											
		0.0	1973.30	0.06	0.0	150.0	-581.21	0.0	280.63	0.0		
4.407e+04	0.0											
2	55	1.878e+05	2.292e+04	1.44	0.0	0.0	-2240.84	-1352.78	-454.73	41.62		
2.292e+04-1.878e+05												
		-1.513e+04	-4.529e+04	0.22	0.0	150.0	-2181.44	-1352.78	-454.73	41.62	-	
4.529e+04-1.513e+04												
2	64	1.878e+05	3.403e+04	1.44	0.0	0.0	-663.21	-1352.78	381.06	41.62	-	
2.313e+04-1.878e+05												
		-1.513e+04	-2.313e+04	-0.23	0.0	150.0	-617.52	-1352.78	381.06	41.62	-	
3.403e+04-1.513e+04												
2	73	3.130e+05	1.378e+04	2.41	0.0	0.0	-1024.57	-2254.63	-263.79	69.36		
1.378e+04-3.130e+05												
		-2.521e+04	-2.579e+04	0.13	0.0	150.0	-965.18	-2254.63	-263.79	69.36	-	
2.579e+04-2.521e+04												
2	74	2.521e+04	1.378e+04	-2.41	0.0	0.0	-1024.57	2254.63	-263.79	-69.36		
1.378e+04-3.130e+05												
		-3.130e+05	-2.579e+04	0.13	0.0	150.0	-965.18	2254.63	-263.79	-69.36	-	
2.579e+04-2.521e+04												
2	116	1.252e+05	2.174e+04	0.96	0.0	0.0	-691.70	-901.85	247.87	27.75	-	
1.544e+04-1.252e+05												
		-1.008e+04	-1.544e+04	-0.15	0.0	150.0	-646.01	-901.85	247.87	27.75	-	
2.174e+04-1.008e+04												
2	119	1.252e+05	1.527e+04	0.96	0.0	0.0	-1593.71	-901.85	-305.62	27.75	-	
1.527e+04-1.252e+05												
		-1.008e+04	-3.057e+04	0.14	0.0	150.0	-1548.03	-901.85	-305.62	27.75	-	
3.057e+04-1.008e+04												
2	125	2.087e+05	9179.13	1.61	0.0	0.0	-782.87	-1503.09	-178.33	46.24	-	
9179.13-2.087e+05												
		-1.681e+04	-1.757e+04	0.09	0.0	150.0	-737.18	-1503.09	-178.33	46.24	-	
1.757e+04-1.681e+04												
2	126	1.681e+04	9179.13	-1.61	0.0	0.0	-782.87	1503.09	-178.33	-46.24	-	
9179.13-2.087e+05												
		-2.087e+05	-1.757e+04	0.09	0.0	150.0	-737.18	1503.09	-178.33	-46.24	-	

1.757e+041.681e+04	2	138	7993.49	7442.52	0.06	0.0	0.0	-1385.19	-60.28	-161.43	-2.76	
7442.527993.49												
			-1149.17	-1.677e+04	0.07	0.0	150.0	-1339.50	-60.28	-161.43	-2.76	-
1.677e+04-1149.17	2	139	1149.17	6042.96	-0.06	0.0	0.0	-1373.05	60.28	91.23	2.76	-
7642.02-7993.49												
			-7993.49	-7642.02	-0.08	0.0	150.0	-1327.37	60.28	91.23	2.76	-
6042.961149.17	2	158	2.664e+04	2162.93	0.21	0.0	0.0	-1380.94	-200.92	-73.00	-9.19	-
2162.932.664e+04												
			-3830.58	-8786.51	0.02	0.0	150.0	-1335.26	-200.92	-73.00	-9.19	-
8786.51-3830.58	2	159	3830.58	-1942.14	-0.21	0.0	0.0	-1377.30	200.92	2.80	9.19	-
2362.43-2.664e+04												
			-2.664e+04	-2362.43	-0.03	0.0	150.0	-1331.61	200.92	2.80	9.19	-
1942.143830.58	2	165	653.12	6054.30	-0.03	0.0	0.0	-1384.05	27.06	-138.18	2.88	-
6054.30-3674.17												
			-3674.17	-1.467e+04	0.06	0.0	150.0	-1338.36	27.06	-138.18	2.88	-
1.467e+04653.12	2	170	6504.81	6054.30	0.05	0.0	0.0	-1384.05	-49.05	-138.18	-2.24	-
6054.306504.81												
			-935.43	-1.467e+04	0.06	0.0	150.0	-1338.36	-49.05	-138.18	-2.24	-
1.467e+04-935.43	2	171	935.43	3943.35	-0.05	0.0	0.0	-1374.19	49.05	67.98	2.24	-
6253.81-6504.81												
			-6504.81	-6253.81	-0.07	0.0	150.0	-1328.51	49.05	67.98	2.24	-
3943.35 935.43	2	190	2.168e+04	1746.46	0.17	0.0	0.0	-1380.60	-163.51	-66.02	-7.47	-
1746.462.168e+04												
			-3118.09	-8156.63	0.02	0.0	150.0	-1334.91	-163.51	-66.02	-7.47	-
8156.63-3118.09	2	191	3118.09	-1945.97	-0.17	0.0	0.0	-1377.64	163.51	-4.17	7.47	-
1945.97-2.168e+04												
			-2.168e+04	-2572.02	-0.02	0.0	150.0	-1331.96	163.51	-4.17	7.47	-
2572.023118.09	2	198	0.0	-105.65	0.0	0.0	0.0	-1457.93	0.0	-37.17	0.0	-
105.650.0												
			0.0	-5681.35	-6.30e-03	0.0	150.0	-1412.24	0.0	-37.17	0.0	-
5681.35 0.0	2	201	0.0	9456.90	0.0	0.0	0.0	-720.19	0.0	114.68	0.0	-
7745.69 0.0												
			0.0	-7745.69	-0.08	0.0	150.0	-674.50	0.0	114.68	0.0	-
9456.90 0.0	2	202	0.0	7593.35	0.0	0.0	0.0	-1407.61	0.0	-168.28	0.0	-
7593.35 0.0												
			0.0	-1.765e+04	0.07	0.0	150.0	-1361.93	0.0	-168.28	0.0	-
1.765e+04 0.0	2	204	4.173e+04	-52.59	0.32	0.0	0.0	-748.68	-300.62	-18.50	9.25	-52.59
4.173e+04												
			-3361.19	-2828.10	-3.13e-03	0.0	150.0	-702.99	-300.62	-18.50	9.25	-
2828.10-3361.19	2	205	3361.19	-52.59	-0.32	0.0	0.0	-748.68	300.62	-18.50	-9.25	-52.59-
4.173e+04												
			-4.173e+04	-2828.10	-3.13e-03	0.0	150.0	-702.99	300.62	-18.50	-9.25	-
2828.103361.19	2	208	0.0	-52.59	0.0	0.0	0.0	-748.68	0.0	-18.50	0.0	-52.59
0.0												
			0.0	-2828.10	-3.13e-03	0.0	150.0	-702.99	0.0	-18.50	0.0	-
2828.10 0.0	2	209	0.0	-99.75	0.0	0.0	0.0	-1379.12	0.0	-35.10	0.0	-99.75
0.0												
			0.0	-5364.33	-5.94e-03	0.0	150.0	-1333.43	0.0	-35.10	0.0	-
5364.33 0.0	2	210	0.0	-52.59	0.0	0.0	0.0	-748.68	0.0	-18.50	0.0	-52.59
0.0												
			0.0	-2828.10	-3.13e-03	0.0	150.0	-702.99	0.0	-18.50	0.0	-
2828.10 0.0	2	211	0.0	-99.75	0.0	0.0	0.0	-1379.12	0.0	-35.10	0.0	-99.75
0.0												
			0.0	-5364.33	-5.94e-03	0.0	150.0	-1333.43	0.0	-35.10	0.0	-
5364.33 0.0	3	55	1.820e+05	0.0	1.39	0.0	0.0	-2073.97	-1206.09	0.0	0.0	0.0
1.820e+05												
			1100.40	0.0	0.0	0.0	150.0	-2014.58	-1206.09	0.0	0.0	0.0

1100.40													
3	57	-1100.40	0.0	-1.39	0.0	0.0	-2073.97	1206.09	0.0	0.0	0.0	-	
1.820e+05													
		-1.820e+05	0.0	0.0	0.0	150.0	-2014.58	1206.09	0.0	0.0	0.0	-	
1100.40													
3	64	1.820e+05	0.0	1.39	0.0	0.0	-668.49	-1206.09	0.0	0.0	0.0		
1.820e+05													
		1100.40	0.0	0.0	0.0	150.0	-622.80	-1206.09	0.0	0.0	0.0		
1100.40													
3	73	3.034e+05	0.0	2.31	0.0	0.0	-944.29	-2010.15	0.0	0.0	0.0		
3.034e+05													
		1834.00	0.0	0.0	0.0	150.0	-884.90	-2010.15	0.0	0.0	0.0		
1834.00													
3	74	-1834.00	0.0	-2.31	0.0	0.0	-944.29	2010.15	0.0	0.0	0.0	-	
3.034e+05													
		-3.034e+05	0.0	0.0	0.0	150.0	-884.90	2010.15	0.0	0.0	0.0	-	
1834.00													
3	116	1.213e+05	0.0	0.92	0.0	0.0	-681.69	-804.06	0.0	0.0	0.0		
1.213e+05													
		733.60	0.0	0.0	0.0	150.0	-636.01	-804.06	0.0	0.0	0.0		
733.60													
3	119	1.213e+05	0.0	0.92	0.0	0.0	-1477.06	-804.06	0.0	0.0	0.0		
1.213e+05													
		733.60	0.0	0.0	0.0	150.0	-1431.37	-804.06	0.0	0.0	0.0		
733.60													
3	121	-733.60	0.0	-0.92	0.0	0.0	-1477.06	804.06	0.0	0.0	0.0	-	
1.213e+05													
		-1.213e+05	0.0	0.0	0.0	150.0	-1431.37	804.06	0.0	0.0	0.0	-	
733.60													
3	125	2.022e+05	0.0	1.54	0.0	0.0	-723.94	-1340.10	0.0	0.0	0.0		
2.022e+05													
		1222.66	0.0	0.0	0.0	150.0	-678.25	-1340.10	0.0	0.0	0.0		
1222.66													
3	126	-1222.66	0.0	-1.54	0.0	0.0	-723.94	1340.10	0.0	0.0	0.0	-	
2.022e+05													
		-2.022e+05	0.0	0.0	0.0	150.0	-678.25	1340.10	0.0	0.0	0.0	-	
1222.66													
3	133	406.63	7569.60	-0.05	0.0	0.0	-1302.14	47.28	-122.72	5.11			
7569.60-6752.03													
		-6752.03	-1.084e+04	0.08	0.0	150.0	-1256.46	47.28	-122.72	5.11	-		
1.084e+04406.63													
3	138	6752.03	7569.60	0.05	0.0	0.0	-1302.14	-47.28	-122.72	5.11			
7569.606752.03													
		-406.63	-1.084e+04	0.08	0.0	150.0	-1256.46	-47.28	-122.72	5.11	-		
1.084e+04-406.63													
3	139	406.63	1.084e+04	-0.05	0.0	0.0	-1302.14	47.28	122.72	-5.11	-		
7569.60-6752.03													
		-6752.03	-7569.60	-0.08	0.0	150.0	-1256.46	47.28	122.72	-5.11	-		
1.084e+04406.63													
3	149	1355.42	2270.88	-0.17	0.0	0.0	-1302.14	157.60	-36.82	17.04			
2270.88-2.251e+04													
		-2.251e+04	-3251.49	0.02	0.0	150.0	-1256.46	157.60	-36.82	17.04	-		
3251.491355.42													
3	152	2.251e+04	3251.49	0.17	0.0	0.0	-1302.14	-157.60	36.82	-17.04	-		
2270.882.251e+04													
		-1355.42	-2270.88	-0.02	0.0	150.0	-1256.46	-157.60	36.82	-17.04	-		
3251.49-1355.42													
3	165	330.91	6176.35	-0.04	0.0	0.0	-1302.14	38.48	-100.13	4.16			
6176.35-5494.89													
		-5494.89	-8843.43	0.06	0.0	150.0	-1256.46	38.48	-100.13	4.16	-		
8843.43 330.91													
3	170	5494.89	6176.35	0.04	0.0	0.0	-1302.14	-38.48	-100.13	4.16			
6176.355494.89													
		-330.91	-8843.43	0.06	0.0	150.0	-1256.46	-38.48	-100.13	4.16	-		
8843.43 -330.91													
3	171	330.91	8843.43	-0.04	0.0	0.0	-1302.14	38.48	100.13	-4.16	-		
6176.35-5494.89													
		-5494.89	-6176.35	-0.06	0.0	150.0	-1256.46	38.48	100.13	-4.16	-		
8843.43 330.91													
3	181	1103.02	1852.91	-0.14	0.0	0.0	-1302.14	128.25	-30.04	13.88			
1852.91-1.832e+04													
		-1.832e+04	-2653.03	0.02	0.0	150.0	-1256.46	128.25	-30.04	13.88	-		
2653.031103.02													
3	184	1.832e+04	2653.03	0.14	0.0	0.0	-1302.14	-128.25	30.04	-13.88	-		
1852.911.832e+04													
		-1103.02	-1852.91	-0.02	0.0	150.0	-1256.46	-128.25	30.04	-13.88	-		

2653.03-1103.02													
3	198	0.0	0.0	0.0	0.0	0.0	-1376.40	0.0	0.0	0.0	0.0	0.0	0.0
		0.0	0.0	0.0	0.0	150.0	-1330.71	0.0	0.0	0.0	0.0	0.0	0.0
3	201	0.0	0.0	0.0	0.0	0.0	-694.90	0.0	0.0	0.0	0.0	0.0	0.0
		0.0	0.0	0.0	0.0	150.0	-649.21	0.0	0.0	0.0	0.0	0.0	0.0
3	202	0.0	0.0	0.0	0.0	0.0	-1315.35	0.0	0.0	0.0	0.0	0.0	0.0
		0.0	0.0	0.0	0.0	150.0	-1269.66	0.0	0.0	0.0	0.0	0.0	0.0
3	204	4.045e+04	0.0	0.31	0.0	0.0	-708.10	-268.02	0.0	0.0	0.0	0.0	0.0
4.045e+04		244.53	0.0	0.0	0.0	150.0	-662.41	-268.02	0.0	0.0	0.0	0.0	0.0
244.53													
3	205	-244.53	0.0	-0.31	0.0	0.0	-708.10	268.02	0.0	0.0	0.0	0.0	-
4.045e+04		-4.045e+04	0.0	0.0	0.0	150.0	-662.41	268.02	0.0	0.0	0.0	0.0	-
244.53													
3	208	0.0	0.0	0.0	0.0	0.0	-708.10	0.0	0.0	0.0	0.0	0.0	0.0
		0.0	0.0	0.0	0.0	150.0	-662.41	0.0	0.0	0.0	0.0	0.0	0.0
3	209	0.0	0.0	0.0	0.0	0.0	-1302.14	0.0	0.0	0.0	0.0	0.0	0.0
		0.0	0.0	0.0	0.0	150.0	-1256.46	0.0	0.0	0.0	0.0	0.0	0.0
3	210	0.0	0.0	0.0	0.0	0.0	-708.10	0.0	0.0	0.0	0.0	0.0	0.0
		0.0	0.0	0.0	0.0	150.0	-662.41	0.0	0.0	0.0	0.0	0.0	0.0
3	211	0.0	0.0	0.0	0.0	0.0	-1302.14	0.0	0.0	0.0	0.0	0.0	0.0
		0.0	0.0	0.0	0.0	150.0	-1256.46	0.0	0.0	0.0	0.0	0.0	0.0
4	55	1.878e+05	4.529e+04	1.44	0.0	0.0	-2240.84	-1352.78	454.73	-41.62	-	-	-
2.292e+041.878e+05													
		-1.513e+04	-2.292e+04	-0.22	0.0	150.0	-2181.44	-1352.78	454.73	-41.62	-	-	-
4.529e+04-1.513e+04													
4	64	1.878e+05	2.313e+04	1.44	0.0	0.0	-663.21	-1352.78	-381.06	-41.62	-	-	-
2.313e+041.878e+05													
		-1.513e+04	-3.403e+04	0.23	0.0	150.0	-617.52	-1352.78	-381.06	-41.62	-	-	-
3.403e+04-1.513e+04													
4	73	3.130e+05	2.579e+04	2.41	0.0	0.0	-1024.57	-2254.63	263.79	-69.36	-	-	-
1.378e+043.130e+05													
		-2.521e+04	-1.378e+04	-0.13	0.0	150.0	-965.18	-2254.63	263.79	-69.36	-	-	-
2.579e+04-2.521e+04													
4	74	2.521e+04	2.579e+04	-2.41	0.0	0.0	-1024.57	2254.63	263.79	69.36	-	-	-
1.378e+04-3.130e+05													
		-3.130e+05	-1.378e+04	-0.13	0.0	150.0	-965.18	2254.63	263.79	69.36	-	-	-
2.579e+042.521e+04													
4	116	1.252e+05	1.544e+04	0.96	0.0	0.0	-691.70	-901.85	-247.87	-27.75	-	-	-
1.544e+041.252e+05													
		-1.008e+04	-2.174e+04	0.15	0.0	150.0	-646.01	-901.85	-247.87	-27.75	-	-	-
2.174e+04-1.008e+04													
4	119	1.252e+05	3.057e+04	0.96	0.0	0.0	-1593.71	-901.85	305.62	-27.75	-	-	-
1.527e+041.252e+05													
		-1.008e+04	-1.527e+04	-0.14	0.0	150.0	-1548.03	-901.85	305.62	-27.75	-	-	-
3.057e+04-1.008e+04													
4	125	2.087e+05	1.757e+04	1.61	0.0	0.0	-782.87	-1503.09	178.33	-46.24	-	-	-
9179.132.087e+05													
		-1.681e+04	-9179.13	-0.09	0.0	150.0	-737.18	-1503.09	178.33	-46.24	-	-	-
1.757e+04-1.681e+04													
4	126	1.681e+04	1.757e+04	-1.61	0.0	0.0	-782.87	1503.09	178.33	46.24	-	-	-
9179.13-2.087e+05													
		-2.087e+05	-9179.13	-0.09	0.0	150.0	-737.18	1503.09	178.33	46.24	-	-	-
1.757e+041.681e+04													
4	138	4510.79	7642.02	0.03	0.0	0.0	-1373.05	-33.22	-91.23	3.55	-	-	-
7642.024510.79													
		-805.75	-6042.96	0.08	0.0	150.0	-1327.37	-33.22	-91.23	3.55	-	-	-
6042.96-805.75													
4	139	805.75	1.677e+04	-0.03	0.0	0.0	-1385.19	33.22	161.43	-3.55	-	-	-
7442.52-4510.79													
		-4510.79	-7442.52	-0.07	0.0	150.0	-1339.50	33.22	161.43	-3.55	-	-	-
1.677e+04805.75													
4	150	2.664e+04	2362.43	0.21	0.0	0.0	-1377.30	-200.92	-2.80	9.19	-	-	-
2362.432.664e+04													
		-3830.58	1942.14	0.03	0.0	150.0	-1331.61	-200.92	-2.80	9.19	-	-	-
1942.14-3830.58													
4	151	3830.58	8786.51	-0.21	0.0	0.0	-1380.94	200.92	73.00	-9.19	-	-	-
2162.93-2.664e+04													
		-2.664e+04	-2162.93	-0.02	0.0	150.0	-1335.26	200.92	73.00	-9.19	-	-	-
8786.513830.58													
4	167	935.43	1.467e+04	-0.05	0.0	0.0	-1384.05	49.05	138.18	-2.24	-	-	-
6054.30-6504.81													
		-6504.81	-6054.30	-0.06	0.0	150.0	-1338.36	49.05	138.18	-2.24	-	-	-
1.467e+04935.43													
4	170	3674.17	6253.81	0.03	0.0	0.0	-1374.19	-27.06	-67.98	2.88	-	-	-

6253.81	3674.17												
		-653.12	-3943.35	0.07	0.0	150.0	-1328.51	-27.06	-67.98	2.88	-		
3943.35	-653.12												
	4	171	653.12	1.467e+04	-0.03	0.0	0.0	-1384.05	27.06	138.18	-2.88	-	
6054.30	-3674.17												
		-3674.17	-6054.30	-0.06	0.0	150.0	-1338.36	27.06	138.18	-2.88			
1.467e+04	653.12												
	4	182	2.168e+04	2572.02	0.17	0.0	0.0	-1377.64	-163.51	4.17	7.47		
1945.972	-3118.09												
		-3118.09	1945.97	0.02	0.0	150.0	-1331.96	-163.51	4.17	7.47			
2572.02	3118.09												
	4	183	3118.09	8156.63	-0.17	0.0	0.0	-1380.60	163.51	66.02	-7.47	-	
1746.46	-2.168e+04												
		-2.168e+04	-1746.46	-0.02	0.0	150.0	-1334.91	163.51	66.02	-7.47			
8156.63	3118.09												
	4	198	0.0	5681.35	0.0	0.0	0.0	-1457.93	0.0	37.17	0.0	105.65	
0.0													
		0.0	105.65	6.30e-03	0.0	150.0	-1412.24	0.0	37.17	0.0			
5681.35	0.0												
	4	201	0.0	7745.69	0.0	0.0	0.0	-720.19	0.0	-114.68	0.0		
7745.69	0.0												
		0.0	-9456.90	0.08	0.0	150.0	-674.50	0.0	-114.68	0.0	-		
9456.90	0.0												
	4	202	0.0	1.765e+04	0.0	0.0	0.0	-1407.61	0.0	168.28	0.0	-	
7593.35	0.0												
		0.0	-7593.35	-0.07	0.0	150.0	-1361.93	0.0	168.28	0.0			
1.765e+04	0.0												
	4	204	4.173e+04	2828.10	0.32	0.0	0.0	-748.68	-300.62	18.50	-9.25	52.59	
4.173e+04													
		-3361.19	52.59	3.13e-03	0.0	150.0	-702.99	-300.62	18.50	-9.25			
2828.10	-3361.19												
	4	205	3361.19	2828.10	-0.32	0.0	0.0	-748.68	300.62	18.50	9.25	52.59	-
4.173e+04													
		-4.173e+04	52.59	3.13e-03	0.0	150.0	-702.99	300.62	18.50	9.25			
2828.10	-4.173e+04												
	4	208	0.0	2828.10	0.0	0.0	0.0	-748.68	0.0	18.50	0.0	52.59	
0.0													
		0.0	52.59	3.13e-03	0.0	150.0	-702.99	0.0	18.50	0.0			
2828.10	0.0												
	4	209	0.0	5364.33	0.0	0.0	0.0	-1379.12	0.0	35.10	0.0	99.75	
0.0													
		0.0	99.75	5.94e-03	0.0	150.0	-1333.43	0.0	35.10	0.0			
5364.33	0.0												
	4	210	0.0	2828.10	0.0	0.0	0.0	-748.68	0.0	18.50	0.0	52.59	
0.0													
		0.0	52.59	3.13e-03	0.0	150.0	-702.99	0.0	18.50	0.0			
2828.10	0.0												
	4	211	0.0	5364.33	0.0	0.0	0.0	-1379.12	0.0	35.10	0.0	99.75	
0.0													
		0.0	99.75	5.94e-03	0.0	150.0	-1333.43	0.0	35.10	0.0			
5364.33	0.0												
	5	58	9.008e+04	4.441e+04	0.67	0.0	0.0	-1078.25	-503.34	-1051.10	470.39		
4.441e+04	9.008e+04												
		1.458e+04	-1.133e+05	0.40	0.0	150.0	-1018.86	-503.34	-1051.10	470.39	-		
1.133e+05	1.458e+04												
	5	61	9.008e+04	2.076e+04	0.67	0.0	0.0	-246.83	-503.34	462.04	470.39	-	
4.855e+04	9.008e+04												
		1.458e+04	-4.855e+04	-0.53	0.0	150.0	-201.14	-503.34	462.04	470.39			
2.076e+04	1.458e+04												
	5	64	9.008e+04	4.647e+04	0.67	0.0	0.0	-457.38	-503.34	-757.94	470.39		
4.647e+04	9.008e+04												
		1.458e+04	-6.722e+04	0.46	0.0	150.0	-411.69	-503.34	-757.94	470.39	-		
6.722e+04	1.458e+04												
	5	73	1.501e+05	-3809.62	1.12	0.0	0.0	-394.57	-838.89	173.66	783.99	-	
2.986e+04	1.501e+05												
		2.429e+04	-2.986e+04	-0.34	0.0	150.0	-335.18	-838.89	173.66	783.99	-		
3809.622	2.429e+04												
	5	74	-2.429e+04	-3809.62	-1.12	0.0	0.0	-394.57	838.89	173.66	-783.99	-	
2.986e+04	-2.429e+04												
		-1.501e+05	-2.986e+04	-0.34	0.0	150.0	-335.18	838.89	173.66	-783.99	-		
3809.62	-1.501e+05												
	5	113	6.005e+04	6092.86	0.45	0.0	0.0	-281.92	-335.56	258.71	313.59	-	
3.271e+04	6.005e+04												
		9716.77	-3.271e+04	-0.36	0.0	150.0	-236.23	-335.56	258.71	313.59			
6092.86	9716.77												
	5	116	6.005e+04	3.063e+04	0.45	0.0	0.0	-422.29	-335.56	-554.61	313.59		

3.063e+046.005e+04	9716.77	-5.256e+04	0.30	0.0	150.0	-376.60	-335.56	-554.61	313.59	-	
5.256e+049716.77	5	122	6.005e+04	2.947e+04	0.45	0.0	0.0	-765.78	-335.56	-720.46	313.59
2.947e+046.005e+04	9716.77	-7.860e+04	0.27	0.0	150.0	-720.09	-335.56	-720.46	313.59	-	
7.860e+049716.77	5	125	1.001e+05	-5637.48	0.75	0.0	0.0	-309.99	-559.26	96.05	522.66
2.004e+041.001e+05	1.619e+04	-2.004e+04	-0.23	0.0	150.0	-264.31	-559.26	96.05	522.66	-	
5637.481.619e+04	5	126	-1.619e+04	-5637.48	-0.75	0.0	0.0	-309.99	559.26	96.05	-522.66
2.004e+04-1.001e+05	-1.001e+05	-2.004e+04	-0.23	0.0	150.0	-264.31	559.26	96.05	-522.66	-	
5637.48-1.619e+04	5	133	-907.99	5703.18	-0.02	0.0	0.0	-649.63	20.39	-382.90	-9.09
5703.18-3295.96	-3295.96	-5.173e+04	0.06	0.0	150.0	-603.94	20.39	-382.90	-9.09	-	
5.173e+04-907.99	5	138	1982.93	5703.18	0.02	0.0	0.0	-649.63	-13.76	-382.90	5.79
5703.181982.93	603.42	-5.173e+04	0.06	0.0	150.0	-603.94	-13.76	-382.90	5.79	-	
5.173e+04603.42	5	139	-603.42	-9649.78	-0.02	0.0	0.0	-604.16	13.76	-178.36	-5.79
9649.78-1982.93	-1982.93	-3.640e+04	-0.14	0.0	150.0	-558.48	13.76	-178.36	-5.79	-	
3.640e+04-603.42	5	149	-3026.64	329.65	-0.08	0.0	0.0	-633.72	67.98	-311.31	-30.29
-1.099e+04	-1.099e+04	-4.637e+04	-0.04	0.0	150.0	-588.03	67.98	-311.31	-30.29	-	
4.637e+04-3026.64	5	152	1.099e+04	-4276.25	0.08	0.0	0.0	-620.08	-67.98	-249.95	30.29
4276.251.099e+04	3026.64	-4.177e+04	-0.09	0.0	150.0	-574.39	-67.98	-249.95	30.29	-	
4.177e+043026.64	5	165	-738.82	4290.27	-0.02	0.0	0.0	-645.42	16.56	-364.08	-7.39
4290.27-2678.07	-2678.07	-5.032e+04	0.05	0.0	150.0	-599.73	16.56	-364.08	-7.39	-	
5.032e+04-738.82	5	170	1553.25	4290.27	0.01	0.0	0.0	-645.42	-10.68	-364.08	4.67
4290.271553.25	486.71	-5.032e+04	0.05	0.0	150.0	-599.73	-10.68	-364.08	4.67	-	
5.032e+04486.71	5	171	-486.71	-8236.87	-0.01	0.0	0.0	-608.38	10.68	-197.19	-4.67
8236.87-1553.25	-1553.25	-3.781e+04	-0.13	0.0	150.0	-562.69	10.68	-197.19	-4.67	-	
3.781e+04-486.71	5	181	-2462.72	-94.23	-0.07	0.0	0.0	-632.45	55.20	-305.67	-24.65
8926.89	-8926.89	-4.594e+04	-0.04	0.0	150.0	-586.77	55.20	-305.67	-24.65	-	
4.594e+04-2462.72	5	184	8926.89	-3852.37	0.07	0.0	0.0	-621.34	-55.20	-255.60	24.65
3852.378926.89	2462.72	-4.219e+04	-0.08	0.0	150.0	-575.65	-55.20	-255.60	24.65	-	
4.219e+042462.72	5	200	0.0	-8570.07	0.0	0.0	0.0	-317.01	0.0	55.38	0.0
1.688e+04 0.0	0.0	-1.688e+04	-0.20	0.0	150.0	-271.32	0.0	55.38	0.0	-	
8570.07 0.0	5	201	0.0	1.480e+04	0.0	0.0	0.0	-387.20	0.0	-351.28	0.0
1.480e+04 0.0	0.0	-3.790e+04	0.13	0.0	150.0	-341.51	0.0	-351.28	0.0	-	
3.790e+04 0.0	5	203	0.0	1.386e+04	0.0	0.0	0.0	-661.99	0.0	-483.96	0.0
1.386e+04 0.0	0.0	-5.873e+04	0.12	0.0	150.0	-616.30	0.0	-483.96	0.0	-	
5.873e+04 0.0	5	204	2.002e+04	-1040.34	0.15	0.0	0.0	-352.10	-111.85	-147.95	104.53
1040.342.002e+04	3238.92	-2.323e+04	-0.03	0.0	150.0	-306.42	-111.85	-147.95	104.53	-	
2.323e+043238.92	5	205	-3238.92	-1040.34	-0.15	0.0	0.0	-352.10	111.85	-147.95	-104.53
1040.34-2.002e+04	-2.002e+04	-2.323e+04	-0.03	0.0	150.0	-306.42	111.85	-147.95	-104.53	-	
2.323e+04-3238.92	5	208	0.0	-1040.34	0.0	0.0	0.0	-352.10	0.0	-147.95	0.0

1040.34	0.0													
		0.0	-2.323e+04	-0.03	0.0	150.0	-306.42	0.0	-147.95	0.0	-			
2.323e+04	0.0													
5	209	0.0	-1973.30	0.0	0.0	0.0	-626.90	0.0	-280.63	0.0	-			
1973.30	0.0													
		0.0	-4.407e+04	-0.06	0.0	150.0	-581.21	0.0	-280.63	0.0	-			
4.407e+04	0.0													
5	210	0.0	-1040.34	0.0	0.0	0.0	-352.10	0.0	-147.95	0.0	-			
1040.34	0.0													
		0.0	-2.323e+04	-0.03	0.0	150.0	-306.42	0.0	-147.95	0.0	-			
2.323e+04	0.0													
5	211	0.0	-1973.30	0.0	0.0	0.0	-626.90	0.0	-280.63	0.0	-			
1973.30	0.0													
		0.0	-4.407e+04	-0.06	0.0	150.0	-581.21	0.0	-280.63	0.0	-			
4.407e+04	0.0													
Pilas.		M3 mx/mn	M2 mx/mn	D 2 / D 3	Q 2 / Q 3		N	V 2	V 3	T				
		-3.130e+05	-1.133e+05	-2.41	0.0		-2240.84	-2254.63	-1051.10	-783.99				
		3.130e+05	1.133e+05	2.41	0.0		-201.14	2254.63	1051.10	783.99				
Trave	Cmb	M3 mx/mn	M2 mx/mn	D 2 / D 3	Q 2 / Q 3	Pos.	N	V 2	V 3	T	M 2 M 3			
cmdaN cm		daN cm	daN cm	cm	daN	cm	daN	daN	daN	daN cm	daN			
6	55	8.579e+04	7.660e+04	-1.21	-1998.52	0.0	168.88	808.30	-503.34	1.458e+04	470.39			
-2.528e+04		-1.557e+05	-6.957e+04	1.62	1229.58	683.1	168.88	-1190.22	726.24	1.458e+04				
7.660e+04	-1.557e+05													
6	58	6.408e+04	7.660e+04	-0.82	-1998.52	0.0	-1051.10	1018.86	-503.34	1.458e+04	470.39			
-1.133e+05		-1.133e+05	-6.957e+04	1.62	1229.58	683.1	-1051.10	-979.66	726.24	1.458e+04				
7.660e+04	-9.987e+04													
6	61	4.134e+04	7.660e+04	-0.55	-670.31	0.0	462.04	201.14	-503.34	1.458e+04	470.39			
2.076e+04		-7.079e+04	-6.957e+04	1.62	1229.58	683.1	462.04	-469.17	726.24	1.458e+04				
7.660e+04	-7.079e+04													
6	73	4.020e+04	1.277e+05	-0.56	-871.40	0.0	173.66	335.18	-838.89	2.429e+04	783.98			
-3809.62		-7.248e+04	-1.160e+05	2.70	2049.30	683.1	173.66	-536.23	1210.41	2.429e+04				
1.277e+05	-7.248e+04													
6	74	4.020e+04	1.160e+05	-0.56	-871.40	0.0	173.66	335.18	838.89	-2.429e+04	-			
783.98	-3809.62													
		-7.248e+04	-1.277e+05	-2.70	-2049.30	683.1	173.66	-536.23	-1210.41	-2.429e+04	-			
1.277e+05	-7.248e+04													
6	113	3.441e+04	5.107e+04	-0.48	-670.31	0.0	258.71	236.23	-335.56	9716.77	313.59			
6092.86		-6.148e+04	-4.638e+04	1.08	819.72	683.1	258.71	-434.08	484.16	9716.77				
5.107e+04	-6.148e+04													
6	119	6.036e+04	5.107e+04	-0.85	-1421.72	0.0	92.86	579.72	-335.56	9716.77	313.59			
-1.995e+04		-1.095e+05	-4.638e+04	1.08	819.72	683.1	92.86	-842.00	484.16	9716.77				
5.107e+04	-1.095e+05													
6	122	4.595e+04	5.107e+04	-0.59	-1421.72	0.0	-720.46	720.09	-335.56	9716.77	313.59			
-7.860e+04		-7.860e+04	-4.638e+04	1.08	819.72	683.1	-720.46	-701.63	484.16	9716.77				
5.107e+04	-7.860e+04													
6	125	2.987e+04	8.512e+04	-0.42	-670.31	0.0	96.05	264.31	-559.26	1.619e+04	522.66			
-5637.48		-5.403e+04	-7.730e+04	1.80	1366.20	683.1	96.05	-406.00	806.94	1.619e+04				
8.512e+04	-5.403e+04													
6	126	2.987e+04	7.730e+04	-0.42	-670.31	0.0	96.05	264.31	559.26	-1.619e+04	-			
522.66	-5637.48													
		-5.403e+04	-8.512e+04	-1.80	-1366.20	683.1	96.05	-406.00	-806.94	-1.619e+04	-			
8.512e+04	-5.403e+04													
6	133	4.810e+04	641.69	-0.66	-1271.44	0.0	-251.71	560.89	0.95	-603.42	-5.79	-		
3.640e+04		-8.752e+04	-5.79	-0.03	0.0	683.1	-251.71	-710.54	0.95	-603.42	641.69			
-8.752e+04														
6	137	4.810e+04	787.80	-0.66	-1271.44	0.0	-251.71	560.89	1.17	-907.99	-9.09	-		
3.640e+04		-8.752e+04	-9.09	-0.06	0.0	683.1	-251.71	-710.54	1.17	-907.99	787.80			
-8.752e+04														
6	140	4.515e+04	9.09	-0.62	-1271.44	0.0	-309.56	601.53	-1.17	907.99	9.09	-		
5.173e+04		-7.509e+04	-787.80	0.06	0.0	683.1	-309.56	-669.91	-1.17	907.99	-			
787.80	-7.509e+04													

6	157	4.699e+04	2625.99	-0.64	-1271.44	0.0	-271.96	575.11	3.89	-3026.64	-30.29	-
4.177e+04		-8.317e+04	-30.29	-0.18	0.0	683.1	-271.96	-696.32	3.89	-3026.64		
2625.99-8.317e+04												
6	160	4.603e+04	30.29	-0.63	-1271.44	0.0	-289.31	587.30	-3.89	3026.64	30.29	-
4.637e+04		-7.944e+04	-2625.99	0.18	0.0	683.1	-289.31	-684.13	-3.89	3026.64		
2625.99-7.944e+04												
6	165	4.781e+04	520.21	-0.65	-1271.44	0.0	-257.03	564.63	0.77	-486.71	-4.67	-
3.781e+04		-8.637e+04	-4.67	-0.02	0.0	683.1	-257.03	-706.80	0.77	-486.71	520.21	
-8.637e+04												
6	169	4.781e+04	641.16	-0.65	-1271.44	0.0	-257.03	564.63	0.95	-738.82	-7.39	-
3.781e+04		-8.637e+04	-7.39	-0.05	0.0	683.1	-257.03	-706.80	0.95	-738.82	641.16	
-8.637e+04												
6	172	4.529e+04	7.39	-0.62	-1271.44	0.0	-304.23	597.79	-0.95	738.82	7.39	-
5.032e+04		-7.623e+04	-641.16	0.05	0.0	683.1	-304.23	-673.65	-0.95	738.82		
641.16-7.623e+04												
6	189	4.690e+04	2137.21	-0.64	-1271.44	0.0	-273.55	576.24	3.16	-2462.72	-24.65	-
4.219e+04		-8.282e+04	-24.65	-0.15	0.0	683.1	-273.55	-695.20	3.16	-2462.72		
2137.21-8.282e+04												
6	192	4.612e+04	24.65	-0.63	-1271.44	0.0	-287.71	586.18	-3.16	2462.72	24.65	-
4.594e+04		-7.978e+04	-2137.21	0.15	0.0	683.1	-287.71	-685.25	-3.16	2462.72		
2137.21-7.978e+04												
6	200	2.874e+04	0.0	-0.40	-670.31	0.0	55.38	271.32	0.0	0.0	0.0	-
8570.07		-5.217e+04	0.0	0.0	0.0	683.1	55.38	-398.98	0.0	0.0	0.0	-
5.217e+04												
6	202	5.069e+04	0.0	-0.70	-1271.44	0.0	-77.30	546.12	0.0	0.0	0.0	-
2.941e+04		-9.061e+04	0.0	0.0	0.0	683.1	-77.30	-725.32	0.0	0.0	0.0	-
9.061e+04												
6	203	4.320e+04	0.0	-0.58	-1271.44	0.0	-483.96	616.30	0.0	0.0	0.0	-
5.873e+04		-7.199e+04	0.0	0.0	0.0	683.1	-483.96	-655.13	0.0	0.0	0.0	-
7.199e+04												
6	204	2.452e+04	1.702e+04	-0.34	-670.31	0.0	-147.95	306.42	-111.85	3238.92	104.53	
-2.323e+04		-4.286e+04	-1.546e+04	0.36	273.24	683.1	-147.95	-363.89	161.39	3238.92		
1.702e+04-4.286e+04												
6	205	2.452e+04	1.546e+04	-0.34	-670.31	0.0	-147.95	306.42	111.85	-3238.92	-	
104.53-2.323e+04		-4.286e+04	-1.702e+04	-0.36	-273.24	683.1	-147.95	-363.89	-161.39	-3238.92	-	
1.702e+04-4.286e+04												
6	208	2.452e+04	0.0	-0.34	-670.31	0.0	-147.95	306.42	0.0	0.0	0.0	-
2.323e+04		-4.286e+04	0.0	0.0	0.0	683.1	-147.95	-363.89	0.0	0.0	0.0	-
4.286e+04												
6	209	4.651e+04	0.0	-0.64	-1271.44	0.0	-280.63	581.21	0.0	0.0	0.0	-
4.407e+04		-8.130e+04	0.0	0.0	0.0	683.1	-280.63	-690.23	0.0	0.0	0.0	-
8.130e+04												
6	210	2.452e+04	0.0	-0.34	-670.31	0.0	-147.95	306.42	0.0	0.0	0.0	-
2.323e+04		-4.286e+04	0.0	0.0	0.0	683.1	-147.95	-363.89	0.0	0.0	0.0	-
4.286e+04												
6	211	4.651e+04	0.0	-0.64	-1271.44	0.0	-280.63	581.21	0.0	0.0	0.0	-
4.407e+04		-8.130e+04	0.0	0.0	0.0	683.1	-280.63	-690.23	0.0	0.0	0.0	-
8.130e+04												
7	55	5.747e+04	7.656e+04	-0.58	-1998.52	0.0	623.61	991.23	-626.54	-550.20		
7.656e+04-1.104e+05		-1.159e+05	-3.244e+04	0.25	1229.58	683.1	623.61	-1007.29	603.04	-550.20		
6.854e+04-1.159e+05												
7	58	5.314e+04	7.656e+04	-0.50	-1998.52	0.0	-1395.50	1030.84	-626.54	-550.20		
7.656e+04-1.283e+05		-1.283e+05	-3.244e+04	0.25	1229.58	683.1	-1395.50	-967.68	603.04	-550.20		
6.854e+04-1.067e+05												
7	61	2.071e+04	7.656e+04	-0.22	-670.31	0.0	880.10	319.30	-626.54	-550.20		
7.656e+04-3.111e+04		-4.194e+04	-3.244e+04	0.25	1229.58	683.1	880.10	-351.01	603.04	-550.20		
6.854e+04-4.194e+04												

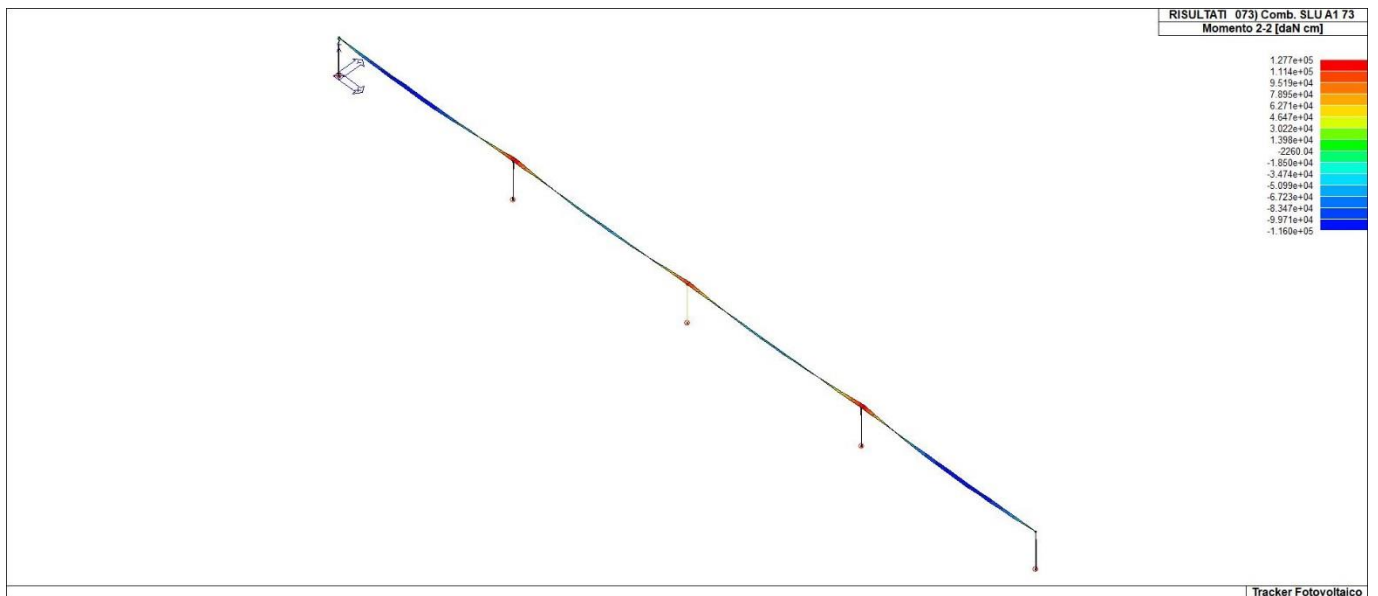
7	73	2.541e+04	1.276e+05	-0.26	-871.40	0.0	437.45	428.95	-1044.23	-917.00	
1.276e+05-4.669e+04											
		-5.130e+04	-5.407e+04	0.42	2049.30	683.1	437.45	-442.45	1005.07	-917.00	
1.142e+05-5.130e+04											
7	74	2.541e+04	5.407e+04	-0.26	-871.40	0.0	437.45	428.95	1044.23	917.00	-
1.276e+05-4.669e+04											
		-5.130e+04	-1.276e+05	-0.42	-2049.30	683.1	437.45	-442.45	-1005.07	917.00	-
1.142e+05-5.130e+04											
7	113	1.999e+04	5.104e+04	-0.21	-670.31	0.0	543.59	325.90	-417.69	-366.80	
5.104e+04-3.408e+04											
		-4.040e+04	-2.163e+04	0.17	819.72	683.1	543.59	-344.41	402.03	-366.80	
4.569e+04-4.040e+04											
7	119	4.079e+04	5.104e+04	-0.41	-1421.72	0.0	398.48	706.03	-417.69	-366.80	
5.104e+04-7.896e+04											
		-8.226e+04	-2.163e+04	0.17	819.72	683.1	398.48	-715.69	402.03	-366.80	
4.569e+04-8.226e+04											
7	122	3.790e+04	5.104e+04	-0.36	-1421.72	0.0	-947.59	732.44	-417.69	-366.80	
5.104e+04-9.087e+04											
		-9.087e+04	-2.163e+04	0.17	819.72	683.1	-947.59	-689.28	402.03	-366.80	
4.569e+04-7.613e+04											
7	125	1.942e+04	8.507e+04	-0.20	-670.31	0.0	274.37	331.18	-696.15	-611.33	
8.507e+04-3.646e+04											
		-3.918e+04	-3.604e+04	0.28	1366.20	683.1	274.37	-339.13	670.05	-611.33	
7.615e+04-3.918e+04											
7	126	1.942e+04	3.604e+04	-0.20	-670.31	0.0	274.37	331.18	696.15	611.33	-
8.507e+04-3.646e+04											
		-3.918e+04	-8.507e+04	-0.28	-1366.20	683.1	274.37	-339.13	-670.05	611.33	-
7.615e+04-3.918e+04											
7	135	3.530e+04	642.25	-0.35	-1271.44	0.0	-256.41	658.74	-1.26	-654.23	642.25
-8.113e+04											
		-8.113e+04	-223.92	-0.02	0.0	683.1	-256.41	-612.69	-1.26	-654.23	-
223.92-6.540e+04											
7	137	3.507e+04	785.05	-0.34	-1271.44	0.0	-234.66	627.67	-0.95	257.54	785.05
-7.075e+04											
		-7.624e+04	-219.43	0.02	0.0	683.1	-234.66	-643.76	-0.95	257.54	-
219.43-7.624e+04											
7	157	3.515e+04	2616.83	-0.34	-1271.44	0.0	-242.27	638.55	-3.18	858.46	
2616.83-7.438e+04											
		-7.438e+04	-731.43	0.05	0.0	683.1	-242.27	-632.89	-3.18	858.46	-
731.43-7.245e+04											
7	160	3.522e+04	731.43	-0.34	-1271.44	0.0	-248.80	647.87	3.18	-858.46	-
2616.83-7.750e+04											
		-7.750e+04	-2616.83	-0.05	0.0	683.1	-248.80	-623.57	3.18	-858.46	731.43
-6.920e+04											
7	167	3.528e+04	520.70	-0.35	-1271.44	0.0	-254.41	655.88	-1.03	-532.65	520.70
-8.018e+04											
		-8.018e+04	-181.98	-0.02	0.0	683.1	-254.41	-615.55	-1.03	-532.65	-
181.98-6.640e+04											
7	169	3.509e+04	638.93	-0.34	-1271.44	0.0	-236.66	630.53	-0.78	209.57	638.93
-7.170e+04											
		-7.524e+04	-178.32	0.01	0.0	683.1	-236.66	-640.90	-0.78	209.57	-
178.32-7.524e+04											
7	189	3.516e+04	2129.76	-0.34	-1271.44	0.0	-242.87	639.41	-2.58	698.57	
2129.76-7.467e+04											
		-7.467e+04	-594.40	0.04	0.0	683.1	-242.87	-632.03	-2.58	698.57	-
594.40-7.215e+04											
7	192	3.521e+04	594.40	-0.34	-1271.44	0.0	-248.20	647.01	2.58	-698.57	-
2129.76-7.721e+04											
		-7.721e+04	-2129.76	-0.04	0.0	683.1	-248.20	-624.43	2.58	-698.57	594.40
-6.950e+04											
7	198	3.726e+04	0.0	-0.36	-1346.58	0.0	-260.05	681.22	0.0	0.0	0.0 -
8.043e+04											
		-8.043e+04	0.0	0.0	0.0	683.1	-260.05	-665.36	0.0	0.0	0.0 -
7.501e+04											
7	200	1.927e+04	0.0	-0.20	-670.31	0.0	207.07	332.50	0.0	0.0	0.0 -
3.706e+04											
		-3.887e+04	0.0	0.0	0.0	683.1	207.07	-337.81	0.0	0.0	0.0 -
3.887e+04											
7	203	3.446e+04	0.0	-0.33	-1271.44	0.0	-582.05	649.81	0.0	0.0	0.0 -
7.891e+04											
		-7.891e+04	0.0	0.0	0.0	683.1	-582.05	-621.63	0.0	0.0	0.0 -
6.929e+04											
7	204	1.855e+04	1.701e+04	-0.18	-670.31	0.0	-129.45	339.10	-139.23	-122.27	
1.701e+04-4.004e+04											
		-4.004e+04	-7208.89	0.06	273.24	683.1	-129.45	-331.21	134.01	-122.27	
1.523e+04-3.734e+04											

7	205	1.855e+04	7208.89	-0.18	-670.31	0.0	-129.45	339.10	139.23	122.27	-	
1.701e+04-4.004e+04												
		-4.004e+04	-1.701e+04	-0.06	-273.24	683.1	-129.45	-331.21	-134.01	122.27	-	
1.523e+04-3.734e+04												
7	208	1.855e+04	0.0	-0.18	-670.31	0.0	-129.45	339.10	0.0	0.0	0.0	-
4.004e+04												
		-4.004e+04	0.0	0.0	0.0	683.1	-129.45	-331.21	0.0	0.0	0.0	-
3.734e+04												
7	209	3.518e+04	0.0	-0.34	-1271.44	0.0	-245.54	643.21	0.0	0.0	0.0	-
7.594e+04												
		-7.594e+04	0.0	0.0	0.0	683.1	-245.54	-628.23	0.0	0.0	0.0	-
7.082e+04												
7	210	1.855e+04	0.0	-0.18	-670.31	0.0	-129.45	339.10	0.0	0.0	0.0	-
4.004e+04												
		-4.004e+04	0.0	0.0	0.0	683.1	-129.45	-331.21	0.0	0.0	0.0	-
3.734e+04												
7	211	3.518e+04	0.0	-0.34	-1271.44	0.0	-245.54	643.21	0.0	0.0	0.0	-
7.594e+04												
		-7.594e+04	0.0	0.0	0.0	683.1	-245.54	-628.23	0.0	0.0	0.0	-
7.082e+04												
8	55	5.747e+04	7.656e+04	-0.61	-1998.52	0.0	623.61	1007.29	-603.04	550.20		
6.854e+04-1.159e+05												
		-1.159e+05	-3.244e+04	0.36	1229.58	683.1	623.61	-991.23	626.54	550.20		
7.656e+04-1.104e+05												
8	58	5.314e+04	7.656e+04	-0.51	-1998.52	0.0	-1395.50	967.68	-603.04	550.20		
6.854e+04-1.067e+05												
		-1.283e+05	-3.244e+04	0.36	1229.58	683.1	-1395.50	-1030.84	626.54	550.20		
7.656e+04-1.283e+05												
8	61	2.071e+04	7.656e+04	-0.24	-670.31	0.0	880.10	351.01	-603.04	550.20		
6.854e+04-4.194e+04												
		-4.194e+04	-3.244e+04	0.36	1229.58	683.1	880.10	-319.30	626.54	550.20		
7.656e+04-3.111e+04												
8	73	2.541e+04	1.276e+05	-0.27	-871.40	0.0	437.45	442.45	-1005.07	917.00		
1.142e+05-5.130e+04												
		-5.130e+04	-5.407e+04	0.59	2049.30	683.1	437.45	-428.95	1044.23	917.00		
1.276e+05-4.669e+04												
8	74	2.541e+04	5.407e+04	-0.27	-871.40	0.0	437.45	442.45	1005.07	-917.00		-
1.142e+05-5.130e+04												
		-5.130e+04	-1.276e+05	-0.59	-2049.30	683.1	437.45	-428.95	-1044.23	-917.00		-
1.276e+05-4.669e+04												
8	113	1.999e+04	5.104e+04	-0.22	-670.31	0.0	543.59	344.41	-402.03	366.80		
4.569e+04-4.040e+04												
		-4.040e+04	-2.163e+04	0.24	819.72	683.1	543.59	-325.90	417.69	366.80		
5.104e+04-3.408e+04												
8	119	4.079e+04	5.104e+04	-0.43	-1421.72	0.0	398.48	715.69	-402.03	366.80		
4.569e+04-8.226e+04												
		-8.226e+04	-2.163e+04	0.24	819.72	683.1	398.48	-706.03	417.69	366.80		
5.104e+04-7.896e+04												
8	122	3.790e+04	5.104e+04	-0.37	-1421.72	0.0	-947.59	689.28	-402.03	366.80		
4.569e+04-7.613e+04												
		-9.087e+04	-2.163e+04	0.24	819.72	683.1	-947.59	-732.44	417.69	366.80		
5.104e+04-9.087e+04												
8	125	1.942e+04	8.507e+04	-0.21	-670.31	0.0	274.37	339.13	-670.05	611.33		
7.615e+04-3.918e+04												
		-3.918e+04	-3.604e+04	0.40	1366.20	683.1	274.37	-331.18	696.15	611.33		
8.507e+04-3.646e+04												
8	126	1.942e+04	3.604e+04	-0.21	-670.31	0.0	274.37	339.13	670.05	-611.33		-
7.615e+04-3.918e+04												
		-3.918e+04	-8.507e+04	-0.40	-1366.20	683.1	274.37	-331.18	-696.15	-611.33		-
8.507e+04-3.646e+04												
8	133	3.530e+04	785.05	-0.36	-1271.44	0.0	-256.41	612.69	0.95	-257.54		-
219.43-6.540e+04												
		-8.113e+04	-219.43	-0.02	0.0	683.1	-256.41	-658.74	0.95	-257.54	785.05	
-8.113e+04												
8	139	3.507e+04	642.25	-0.35	-1271.44	0.0	-234.66	643.76	1.26	654.23		-
223.92-7.624e+04												
		-7.624e+04	-223.92	0.02	0.0	683.1	-234.66	-627.67	1.26	654.23	642.25	
-7.075e+04												
8	149	3.522e+04	2616.83	-0.36	-1271.44	0.0	-248.80	623.57	3.18	-858.46		-
731.43-6.920e+04												
		-7.750e+04	-731.43	-0.06	0.0	683.1	-248.80	-647.87	3.18	-858.46		
2616.83-7.750e+04												
8	152	3.515e+04	731.43	-0.36	-1271.44	0.0	-242.27	632.89	-3.18	858.46	731.43	
-7.245e+04												
		-7.438e+04	-2616.83	0.06	0.0	683.1	-242.27	-638.55	-3.18	858.46		-
2616.83-7.438e+04												

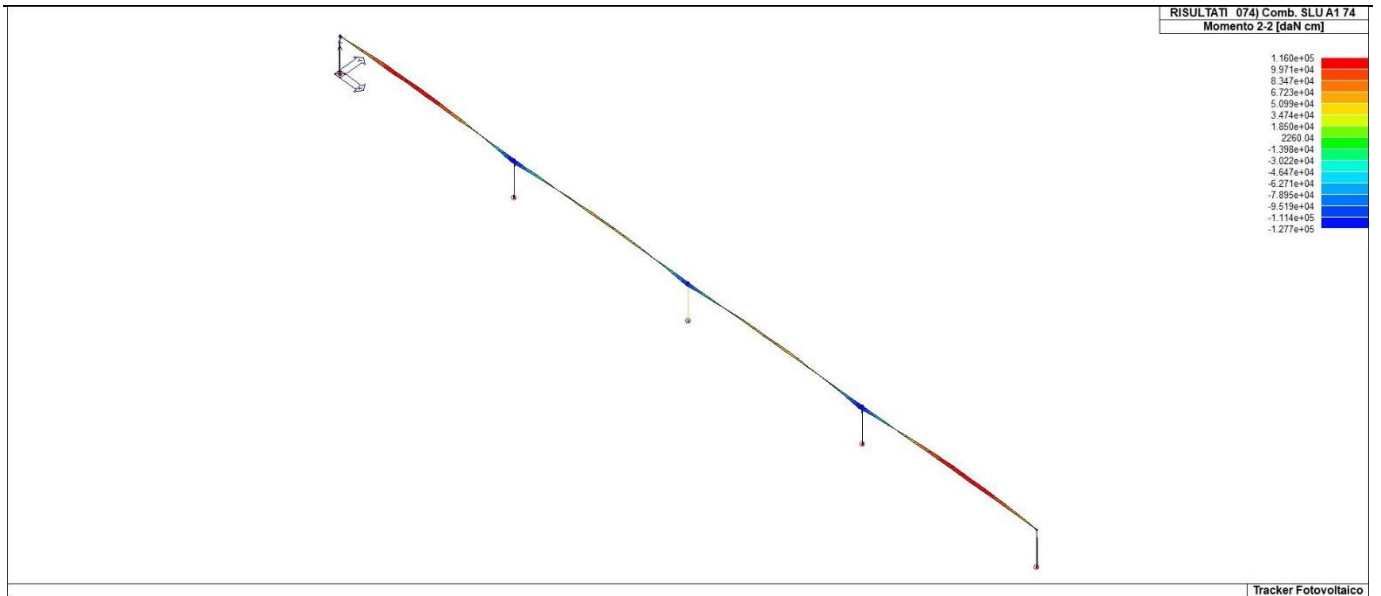
8	165	3.528e+04	638.93	-0.36	-1271.44	0.0	-254.41	615.55	0.78	-209.57	-
178.32-6.640e+04											
		-8.018e+04	-178.32	-0.01	0.0	683.1	-254.41	-655.88	0.78	-209.57	638.93
-8.018e+04											
8	171	3.509e+04	520.70	-0.35	-1271.44	0.0	-236.66	640.90	1.03	532.65	-
181.98-7.524e+04											
		-7.524e+04	-181.98	0.02	0.0	683.1	-236.66	-630.53	1.03	532.65	520.70
-7.170e+04											
8	181	3.521e+04	2129.76	-0.36	-1271.44	0.0	-248.20	624.43	2.58	-698.57	-
594.40-6.950e+04											
		-7.721e+04	-594.40	-0.05	0.0	683.1	-248.20	-647.01	2.58	-698.57	-
2129.76-7.721e+04											
8	184	3.516e+04	594.40	-0.36	-1271.44	0.0	-242.87	632.03	-2.58	698.57	594.40
-7.215e+04											
		-7.467e+04	-2129.76	0.05	0.0	683.1	-242.87	-639.41	-2.58	698.57	-
2129.76-7.467e+04											
8	198	3.726e+04	0.0	-0.38	-1346.58	0.0	-260.05	665.36	0.0	0.0	0.0 -
7.501e+04											
		-8.043e+04	0.0	0.0	0.0	683.1	-260.05	-681.22	0.0	0.0	0.0 -
8.043e+04											
8	200	1.927e+04	0.0	-0.20	-670.31	0.0	207.07	337.81	0.0	0.0	0.0 -
3.887e+04											
		-3.887e+04	0.0	0.0	0.0	683.1	207.07	-332.50	0.0	0.0	0.0 -
3.706e+04											
8	203	3.446e+04	0.0	-0.34	-1271.44	0.0	-582.05	621.63	0.0	0.0	0.0 -
6.929e+04											
		-7.891e+04	0.0	0.0	0.0	683.1	-582.05	-649.81	0.0	0.0	0.0 -
7.891e+04											
8	204	1.855e+04	1.701e+04	-0.19	-670.31	0.0	-129.45	331.21	-134.01	122.27	-
1.523e+04-3.734e+04											
		-4.004e+04	-7208.89	0.08	273.24	683.1	-129.45	-339.10	139.23	122.27	-
1.701e+04-4.004e+04											
8	205	1.855e+04	7208.89	-0.19	-670.31	0.0	-129.45	331.21	134.01	-122.27	-
1.523e+04-3.734e+04											
		-4.004e+04-1.701e+04	-	-0.08	-273.24	683.1	-129.45	-339.10	-139.23	-122.27	-
1.701e+04-4.004e+04											
8	208	1.855e+04	0.0	-0.19	-670.31	0.0	-129.45	331.21	0.0	0.0	0.0 -
3.734e+04											
		-4.004e+04	0.0	0.0	0.0	683.1	-129.45	-339.10	0.0	0.0	0.0 -
4.004e+04											
8	209	3.518e+04	0.0	-0.36	-1271.44	0.0	-245.54	628.23	0.0	0.0	0.0 -
7.082e+04											
		-7.594e+04	0.0	0.0	0.0	683.1	-245.54	-643.21	0.0	0.0	0.0 -
7.594e+04											
8	210	1.855e+04	0.0	-0.19	-670.31	0.0	-129.45	331.21	0.0	0.0	0.0 -
3.734e+04											
		-4.004e+04	0.0	0.0	0.0	683.1	-129.45	-339.10	0.0	0.0	0.0 -
4.004e+04											
8	211	3.518e+04	0.0	-0.36	-1271.44	0.0	-245.54	628.23	0.0	0.0	0.0 -
7.082e+04											
		-7.594e+04	0.0	0.0	0.0	683.1	-245.54	-643.21	0.0	0.0	0.0 -
7.594e+04											
9	55	8.579e+04	7.660e+04	-0.98	-1998.52	0.0	168.88	1190.22	-726.24	-1.458e+04	-
7.660e+04-1.557e+05											
		-1.557e+05-6.957e+04	-	-1.16	1229.58	683.1	168.88	-808.30	503.34	-1.458e+04	470.39
-2.528e+04											
9	58	6.408e+04	7.660e+04	-0.65	-1998.52	0.0	-1051.10	979.66	-726.24	-1.458e+04	-
7.660e+04-9.987e+04											
		-1.133e+05-6.957e+04	-	-1.16	1229.58	683.1	-1051.10	-1018.86	503.34	-1.458e+04	470.39
-1.133e+05											
9	61	4.134e+04	7.660e+04	-0.45	-670.31	0.0	462.04	469.17	-726.24	-1.458e+04	-
7.660e+04-7.079e+04											
		-7.079e+04-6.957e+04	-	-1.16	1229.58	683.1	462.04	-201.14	503.34	-1.458e+04	470.39
2.076e+04											
9	73	4.020e+04	1.277e+05	-0.46	-871.40	0.0	173.66	536.23	-1210.41	-2.429e+04	-
1.277e+05-7.248e+04											
		-7.248e+04-1.160e+05	-	-1.93	2049.30	683.1	173.66	-335.18	838.89	-2.429e+04	783.98
-3809.62											
9	74	4.020e+04	1.160e+05	-0.46	-871.40	0.0	173.66	536.23	1210.41	2.429e+04	-
1.277e+05-7.248e+04											
		-7.248e+04-1.277e+05	-	1.93	-2049.30	683.1	173.66	-335.18	-838.89	2.429e+04	-
783.98-3809.62											
9	113	3.441e+04	5.107e+04	-0.39	-670.31	0.0	258.71	434.08	-484.16	-9716.77	-
5.107e+04-6.148e+04											
		-6.148e+04-4.638e+04	-	-0.77	819.72	683.1	258.71	-236.23	335.56	-9716.77	313.59
6092.86											

9	119	6.036e+04	5.107e+04	-0.69	-1421.72	0.0	92.86	842.00	-484.16	-9716.77	
5.107e+04-1.095e+05											
		-1.095e+05	-4.638e+04	-0.77	819.72	683.1	92.86	-579.72	335.56	-9716.77	313.59
-1.995e+04											
9	122	4.595e+04	5.107e+04	-0.47	-1421.72	0.0	-720.46	701.63	-484.16	-9716.77	
5.107e+04-7.230e+04											
		-7.860e+04	-4.638e+04	-0.77	819.72	683.1	-720.46	-720.09	335.56	-9716.77	313.59
-7.860e+04											
9	125	2.987e+04	8.512e+04	-0.34	-670.31	0.0	96.05	406.00	-806.94	-1.619e+04	
8.512e+04-5.403e+04											
		-5.403e+04	-7.730e+04	-1.28	1366.20	683.1	96.05	-264.31	559.26	-1.619e+04	522.66
-5637.48											
9	126	2.987e+04	7.730e+04	-0.34	-670.31	0.0	96.05	406.00	806.94	1.619e+04	-
8.512e+04-5.403e+04											
		-5.403e+04	-8.512e+04	1.28	-1366.20	683.1	96.05	-264.31	-559.26	1.619e+04	-
522.66-5637.48											
9	135	4.810e+04	787.80	-0.53	-1271.44	0.0	-251.71	710.54	-1.17	907.99	787.80
-8.752e+04											
		-8.752e+04	-9.09	0.06	0.0	683.1	-251.71	-560.89	-1.17	907.99	-9.09 -
3.640e+04											
9	138	4.515e+04	5.79	-0.50	-1271.44	0.0	-309.56	669.91	0.95	-603.42	-
641.69-7.509e+04											
		-7.509e+04	-641.69	-0.03	0.0	683.1	-309.56	-601.53	0.95	-603.42	5.79 -
5.173e+04											
9	139	4.810e+04	641.69	-0.53	-1271.44	0.0	-251.71	710.54	-0.95	603.42	641.69
-8.752e+04											
		-8.752e+04	-5.79	0.03	0.0	683.1	-251.71	-560.89	-0.95	603.42	-5.79 -
3.640e+04											
9	149	4.603e+04	2625.99	-0.51	-1271.44	0.0	-289.31	684.13	-3.89	3026.64	
2625.99-7.944e+04											
		-7.944e+04	-30.29	0.18	0.0	683.1	-289.31	-587.30	-3.89	3026.64	-30.29 -
4.637e+04											
9	152	4.699e+04	30.29	-0.52	-1271.44	0.0	-271.96	696.32	3.89	-3026.64	-
2625.99-8.317e+04											
		-8.317e+04	-2625.99	-0.18	0.0	683.1	-271.96	-575.11	3.89	-3026.64	30.29 -
4.177e+04											
9	167	4.781e+04	641.16	-0.52	-1271.44	0.0	-257.03	706.80	-0.95	738.82	641.16
-8.637e+04											
		-8.637e+04	-7.39	0.05	0.0	683.1	-257.03	-564.63	-0.95	738.82	-7.39 -
3.781e+04											
9	170	4.529e+04	4.67	-0.50	-1271.44	0.0	-304.23	673.65	0.77	-486.71	-
520.21-7.623e+04											
		-7.623e+04	-520.21	-0.02	0.0	683.1	-304.23	-597.79	0.77	-486.71	4.67 -
5.032e+04											
9	171	4.781e+04	520.21	-0.52	-1271.44	0.0	-257.03	706.80	-0.77	486.71	520.21
-8.637e+04											
		-8.637e+04	-4.67	0.02	0.0	683.1	-257.03	-564.63	-0.77	486.71	-4.67 -
3.781e+04											
9	181	4.612e+04	2137.21	-0.51	-1271.44	0.0	-287.71	685.25	-3.16	2462.72	
2137.21-7.978e+04											
		-7.978e+04	-24.65	0.15	0.0	683.1	-287.71	-586.18	-3.16	2462.72	-24.65 -
4.594e+04											
9	184	4.690e+04	24.65	-0.52	-1271.44	0.0	-273.55	695.20	3.16	-2462.72	-
2137.21-8.282e+04											
		-8.282e+04	-2137.21	-0.15	0.0	683.1	-273.55	-576.24	3.16	-2462.72	24.65 -
4.219e+04											
9	200	2.874e+04	0.0	-0.33	-670.31	0.0	55.38	398.98	0.0	0.0	0.0 -
5.217e+04											
		-5.217e+04	0.0	0.0	0.0	683.1	55.38	-271.32	0.0	0.0	0.0 -
8570.07											
9	202	5.069e+04	0.0	-0.57	-1271.44	0.0	-77.30	725.32	0.0	0.0	0.0 -
9.061e+04											
		-9.061e+04	0.0	0.0	0.0	683.1	-77.30	-546.12	0.0	0.0	0.0 -
2.941e+04											
9	203	4.320e+04	0.0	-0.46	-1271.44	0.0	-483.96	655.13	0.0	0.0	0.0 -
7.199e+04											
		-7.199e+04	0.0	0.0	0.0	683.1	-483.96	-616.30	0.0	0.0	0.0 -
5.873e+04											
9	204	2.452e+04	1.702e+04	-0.27	-670.31	0.0	-147.95	363.89	-161.39	-3238.92	
1.702e+04-4.286e+04											
		-4.286e+04	-1.546e+04	-0.26	273.24	683.1	-147.95	-306.42	111.85	-3238.92	104.53
-2.323e+04											
9	205	2.452e+04	1.546e+04	-0.27	-670.31	0.0	-147.95	363.89	161.39	3238.92	-
1.702e+04-4.286e+04											
		-4.286e+04	-1.702e+04	0.26	-273.24	683.1	-147.95	-306.42	-111.85	3238.92	-
104.53-2.323e+04											

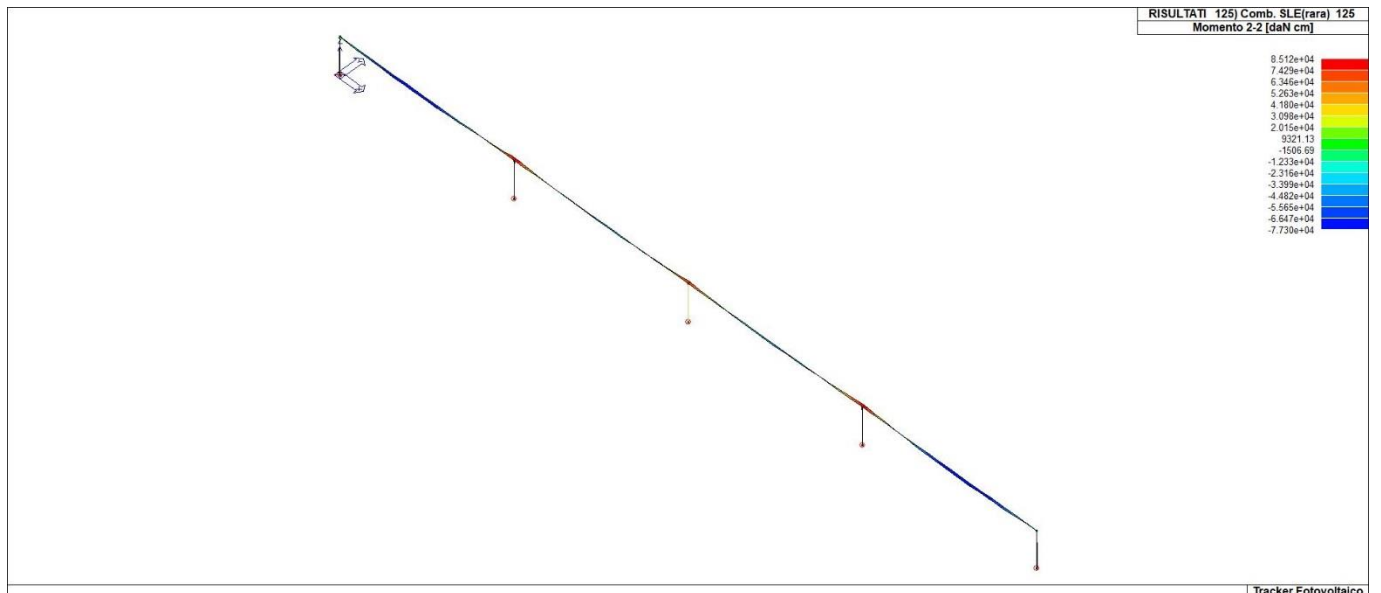
9	208	2.452e+04	0.0	-0.27	-670.31	0.0	-147.95	363.89	0.0	0.0	0.0	-
4.286e+04		-4.286e+04	0.0	0.0	0.0	683.1	-147.95	-306.42	0.0	0.0	0.0	-
2.323e+04												
9	209	4.651e+04	0.0	-0.51	-1271.44	0.0	-280.63	690.23	0.0	0.0	0.0	-
8.130e+04		-8.130e+04	0.0	0.0	0.0	683.1	-280.63	-581.21	0.0	0.0	0.0	-
4.407e+04												
9	210	2.452e+04	0.0	-0.27	-670.31	0.0	-147.95	363.89	0.0	0.0	0.0	-
4.286e+04		-4.286e+04	0.0	0.0	0.0	683.1	-147.95	-306.42	0.0	0.0	0.0	-
2.323e+04												
9	211	4.651e+04	0.0	-0.51	-1271.44	0.0	-280.63	690.23	0.0	0.0	0.0	-
8.130e+04		-8.130e+04	0.0	0.0	0.0	683.1	-280.63	-581.21	0.0	0.0	0.0	-
4.407e+04												
Trave		M3 mx/mn	M2 mx/mn	D 2 / D 3	Q 2 / Q 3		N	V 2	V 3	T		
		-1.557e+05	-1.277e+05	-2.70	-2049.30		-1395.50	-1190.22	-1210.41	-2.429e+04		
		8.579e+04	1.277e+05	2.70	2049.30		880.10	1190.22	1210.41	2.429e+04		



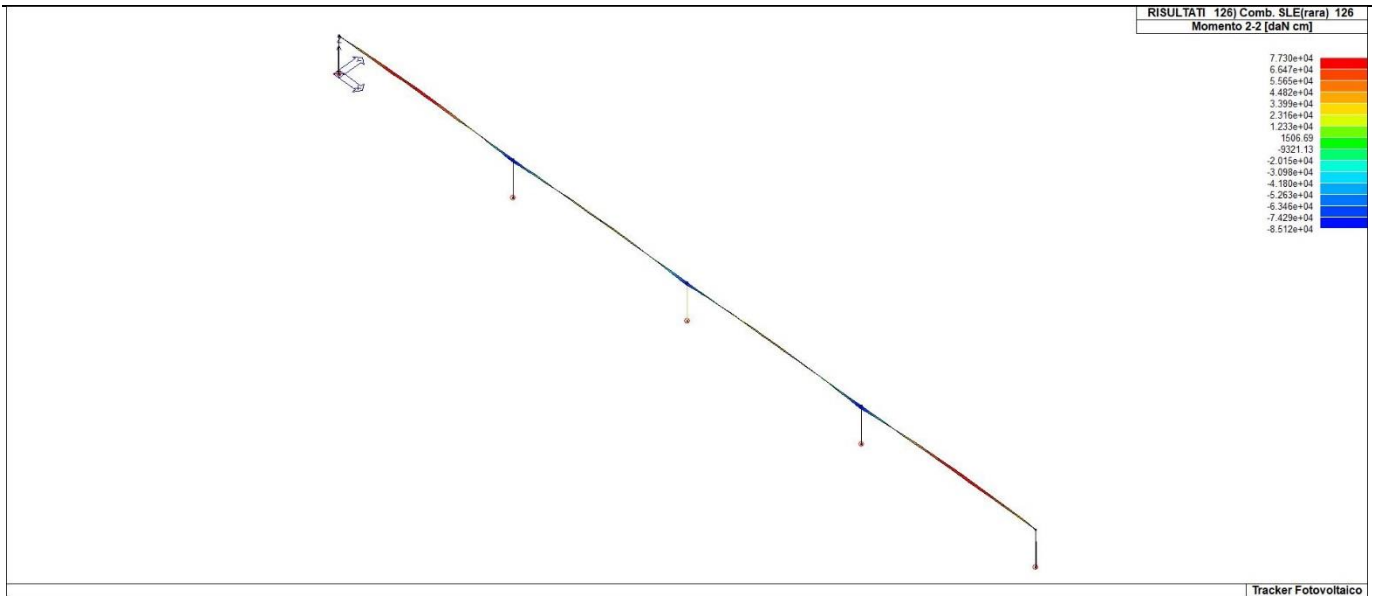
43_RIS_M2_073_Comb. SLU A1 73.



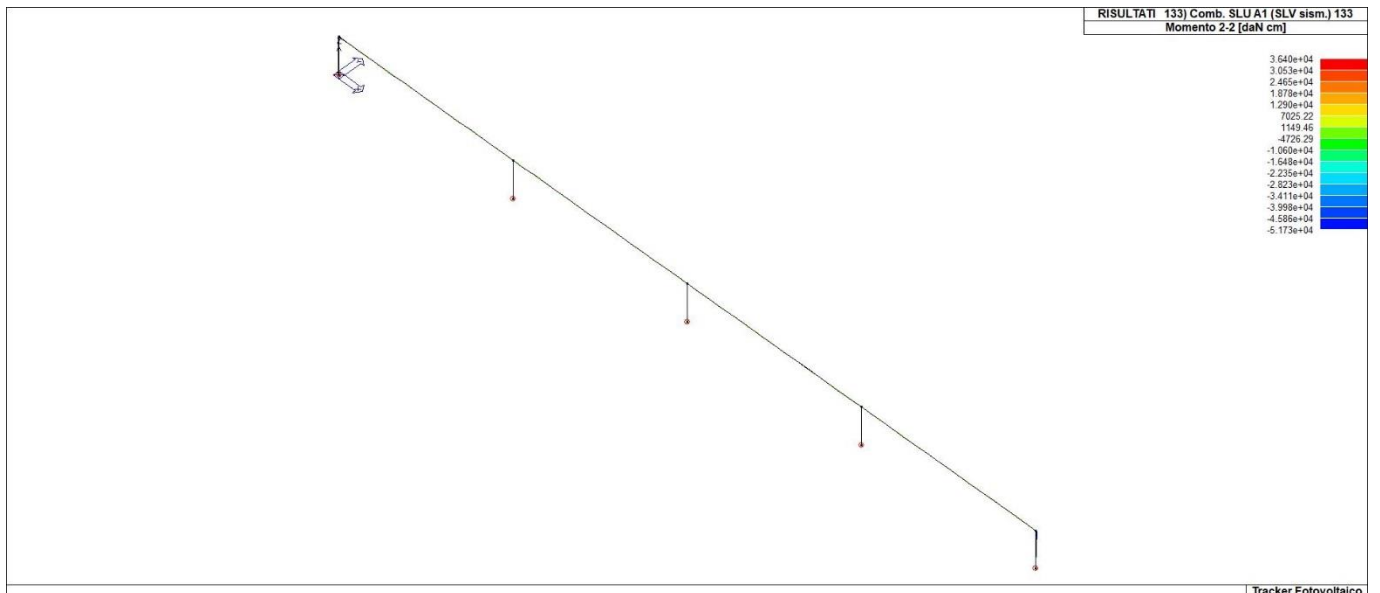
43_RIS_M2_074_Comb. SLU A1 74.



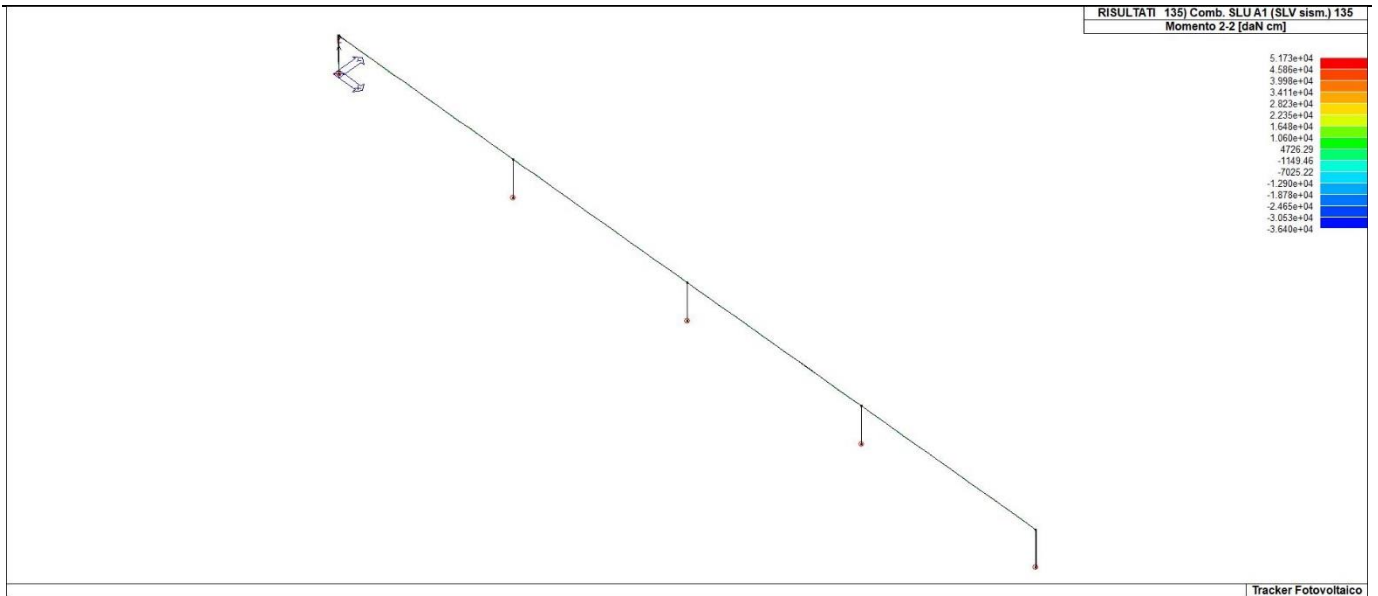
43_RIS_M2_125_Comb. SLE (rara) 125.



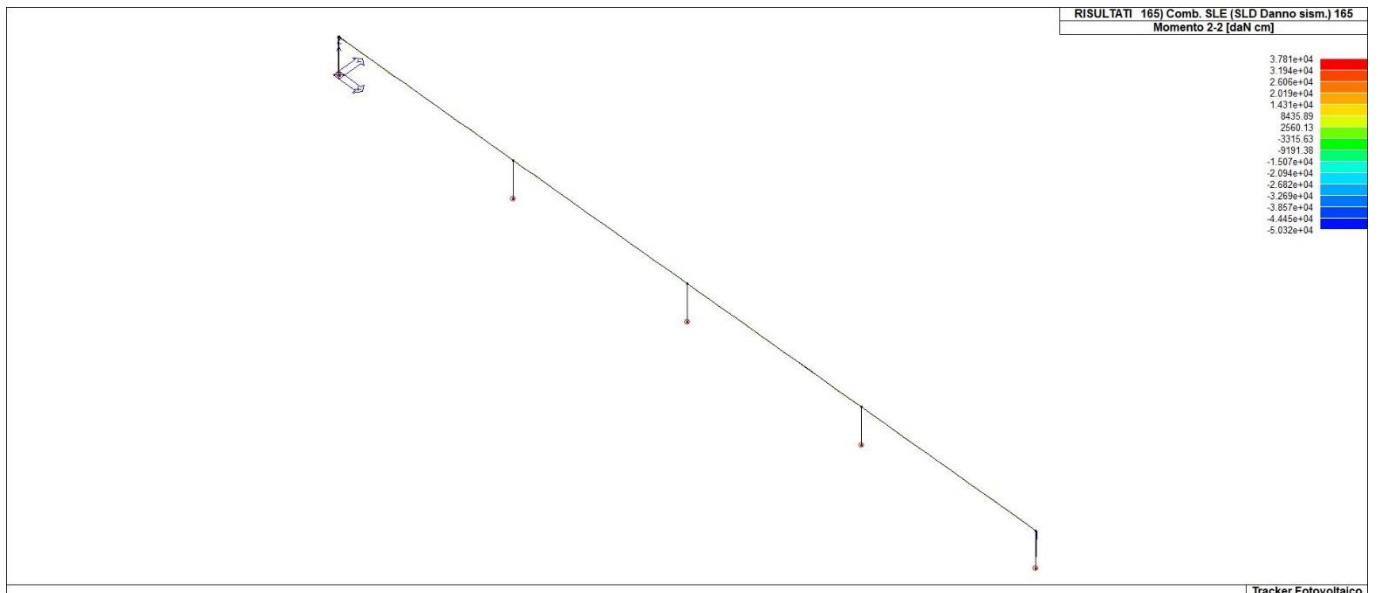
43_RIS_M2_126_Comb. SLE (rara) 126.



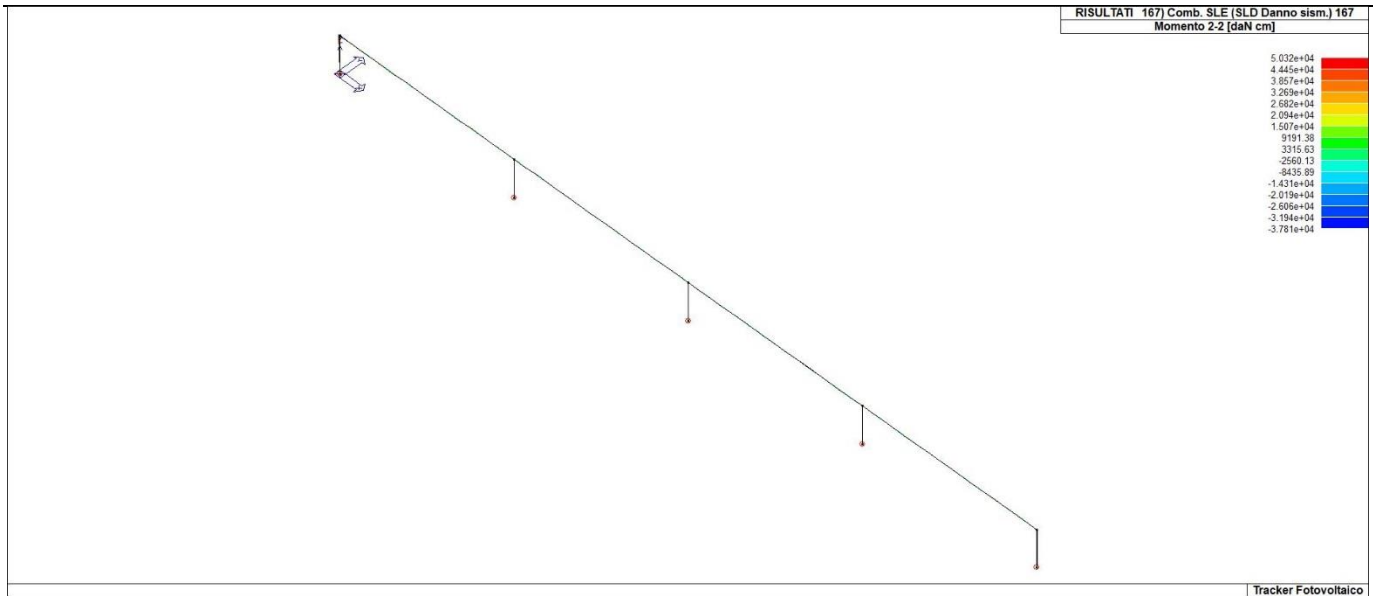
43_RIS_M2_133_Comb. SLU A1 (SLV sism.) 133.



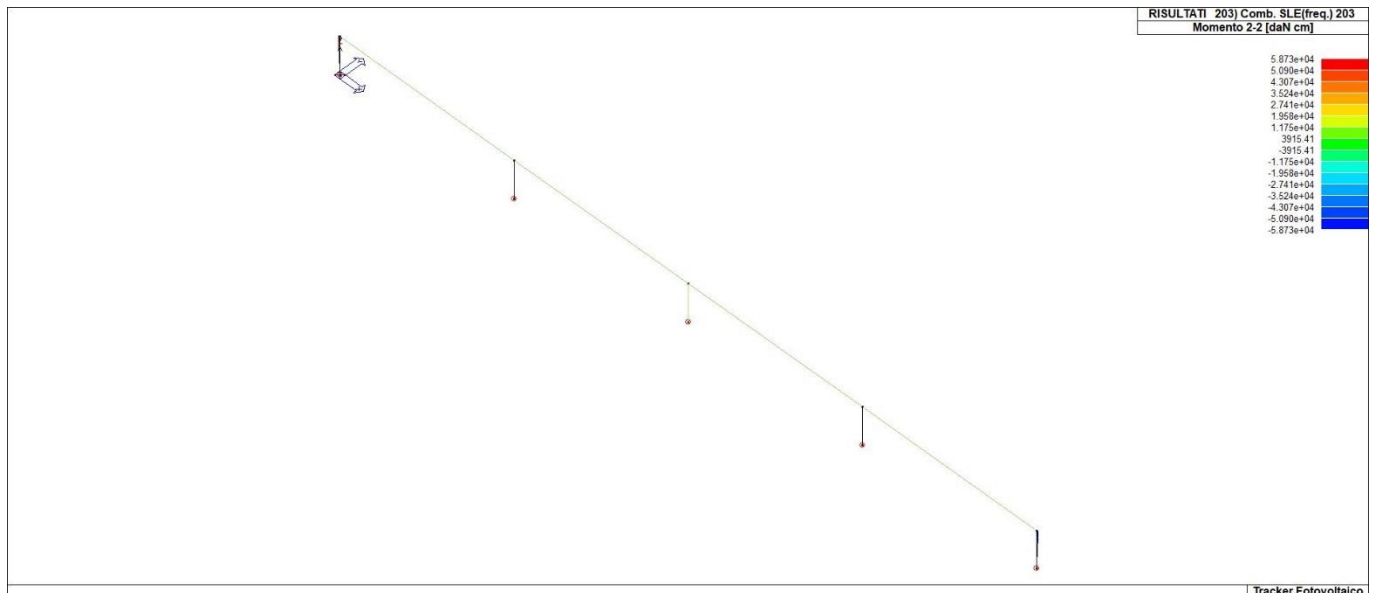
43_RIS_M2_135_Comb. SLU A1 (SLV sism.) 135.



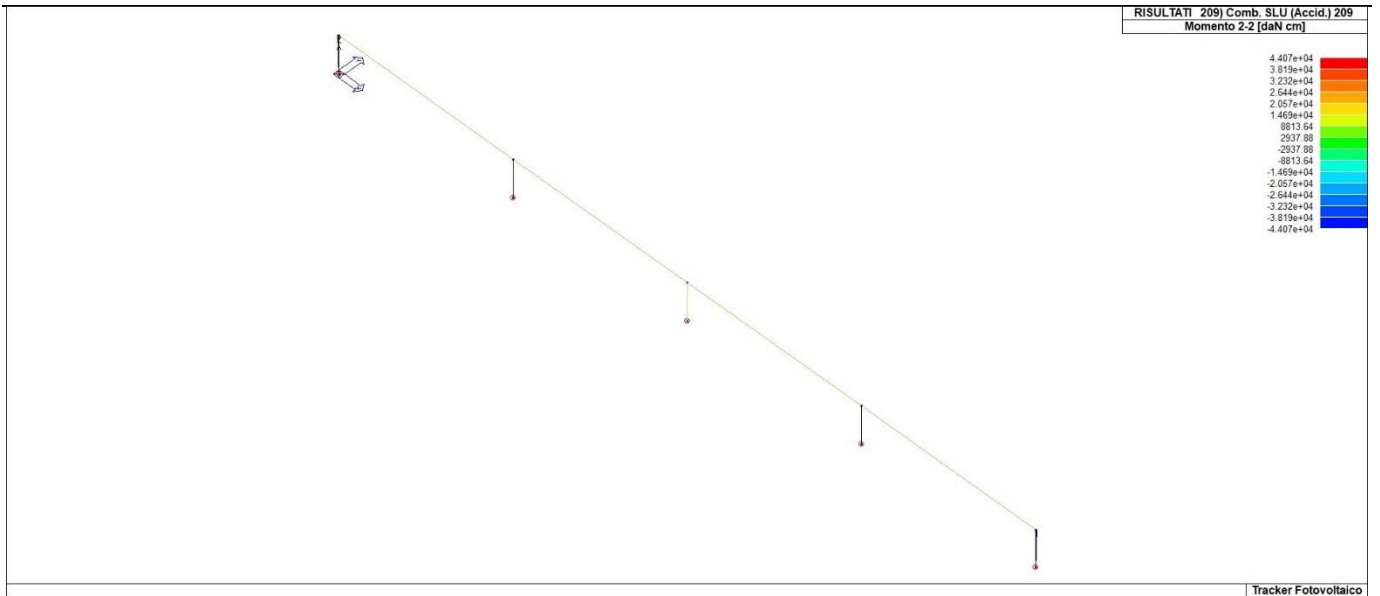
43_RIS_M2_165_Comb. SLE (SLD Danno sism.) 165.



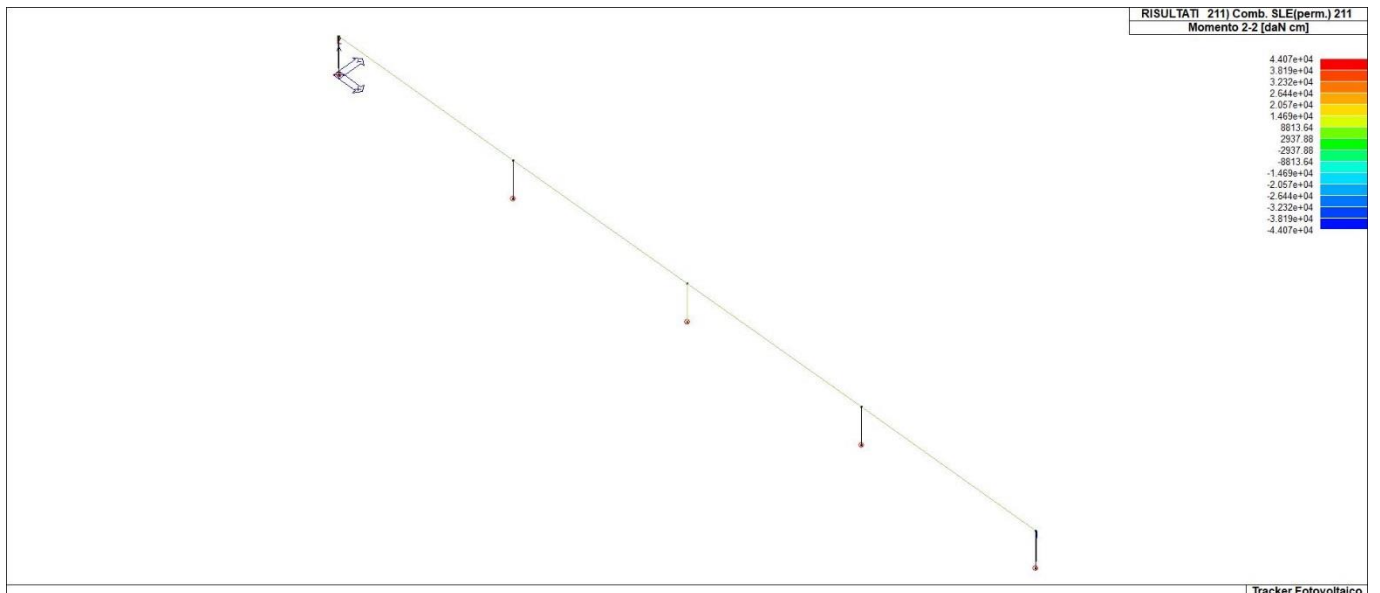
43_RIS_M2_167_Comb. SLE (SLD Danno sism.) 167.



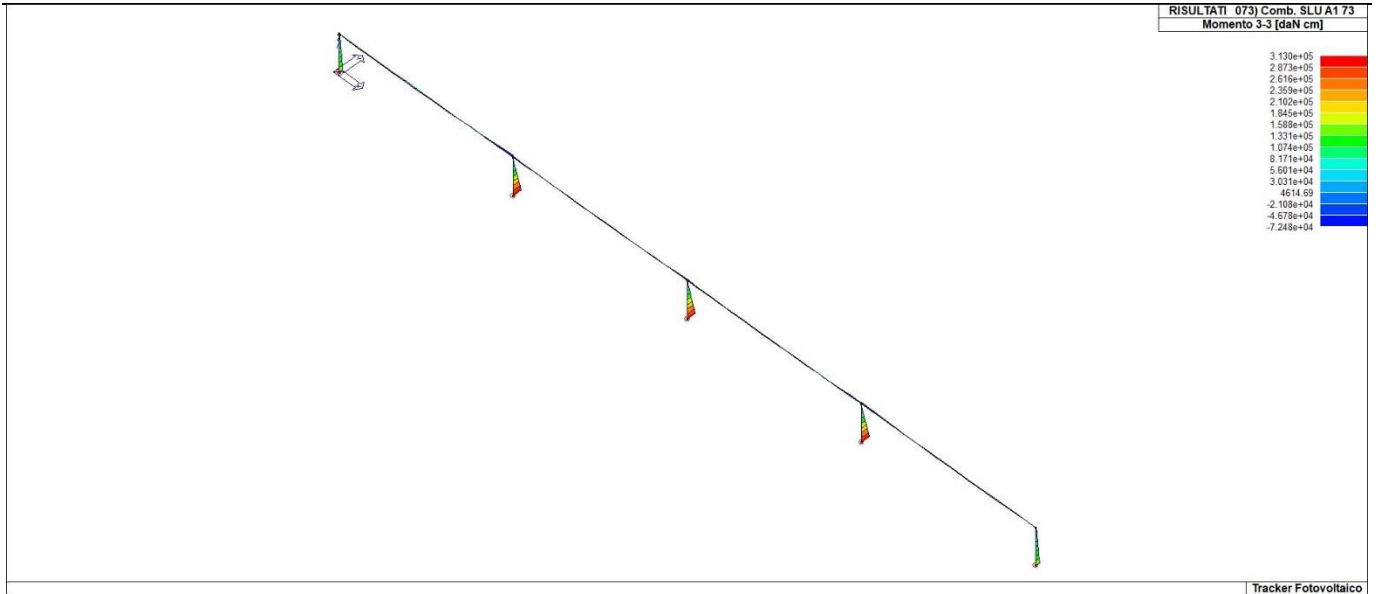
43_RIS_M2_203_Comb. SLE (freq.) 203.



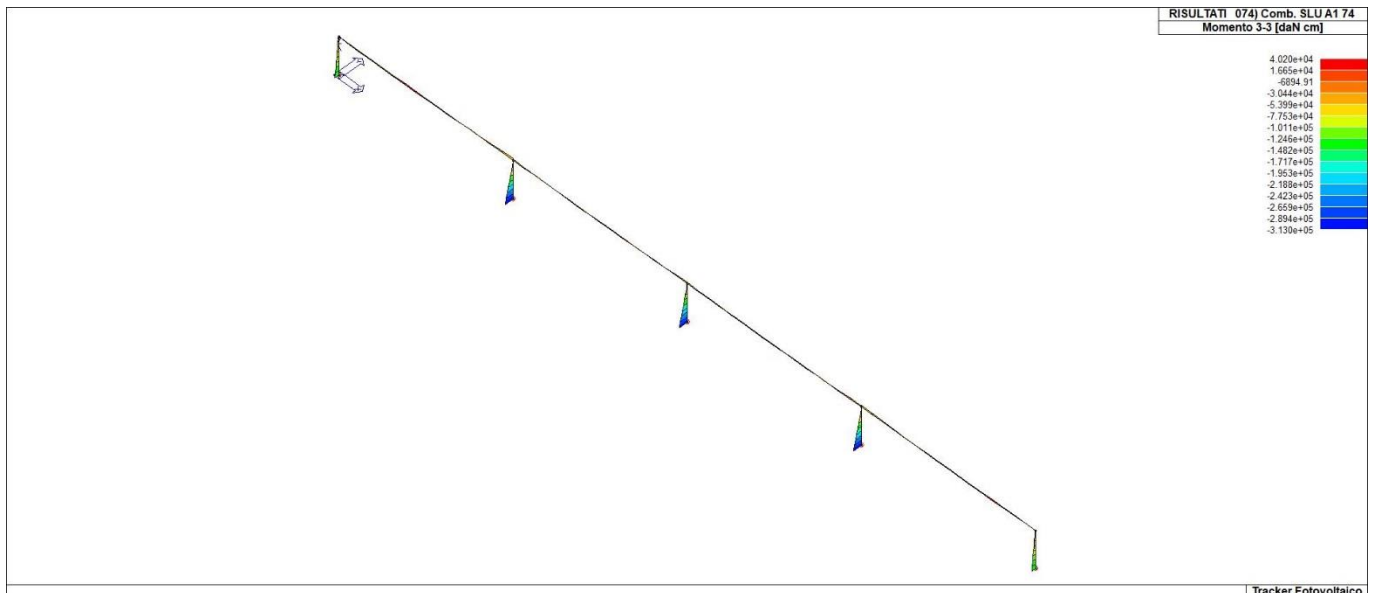
43_RIS_M2_209_Comb. SLU (Accid.) 209.



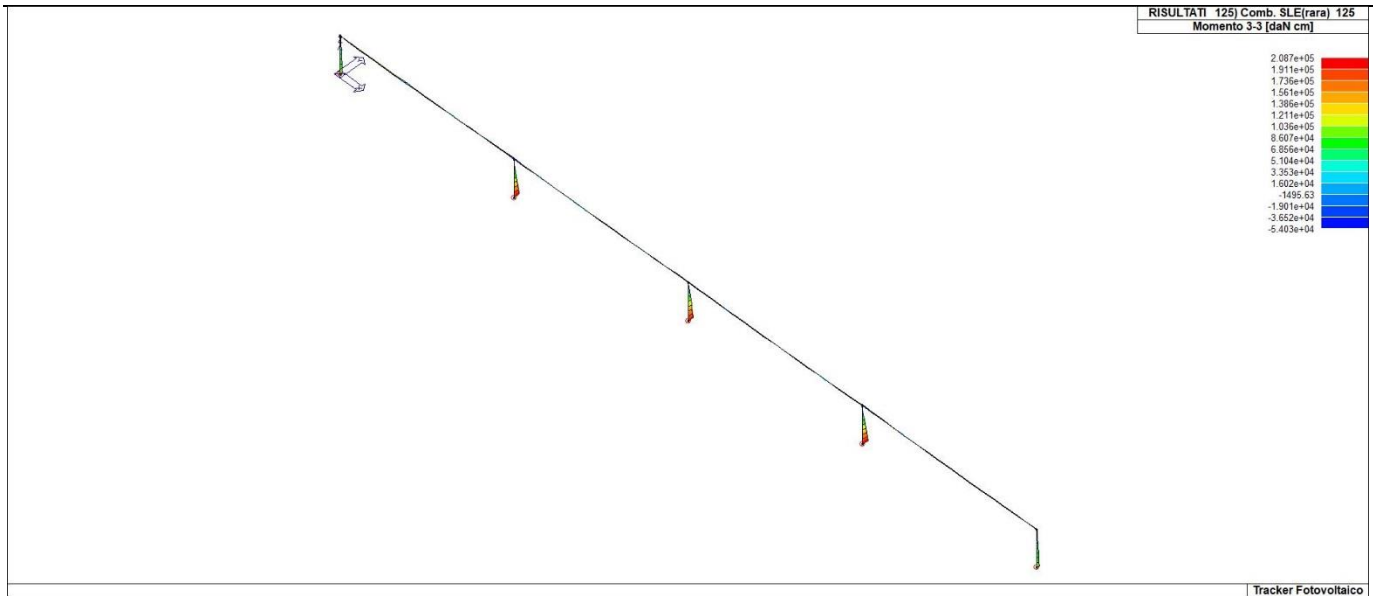
43_RIS_M2_211_Comb. SLE (perm.) 211.



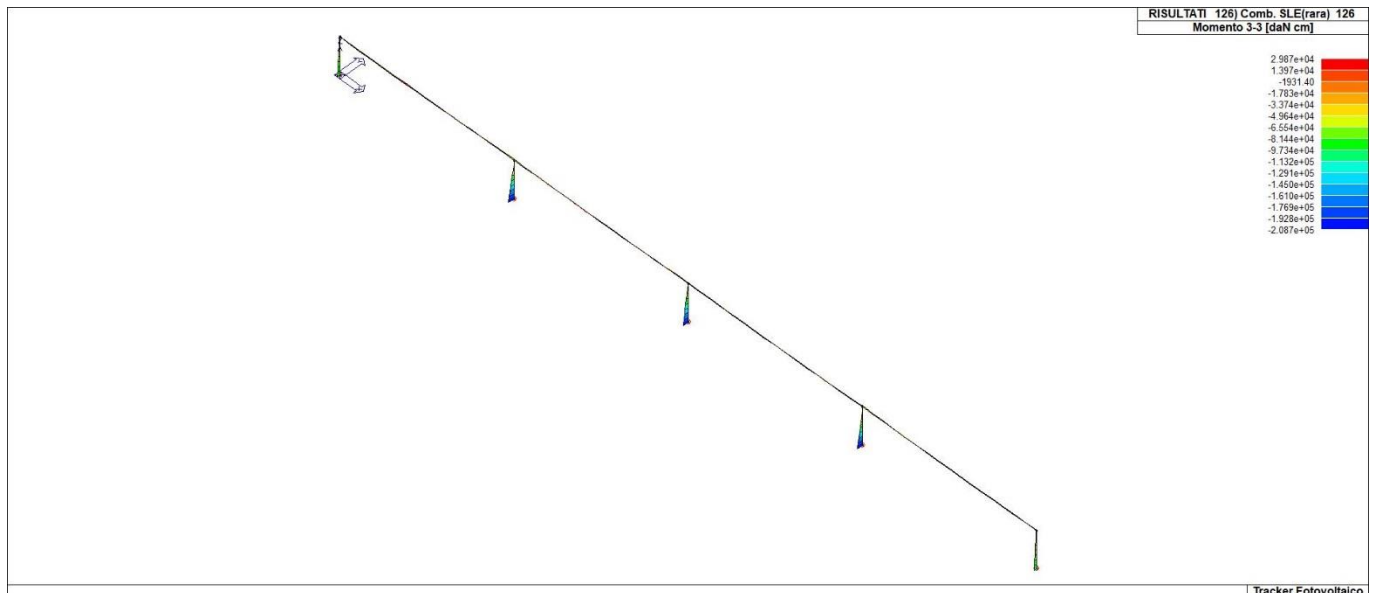
43_RIS_M3_073_Comb. SLU A1 73.



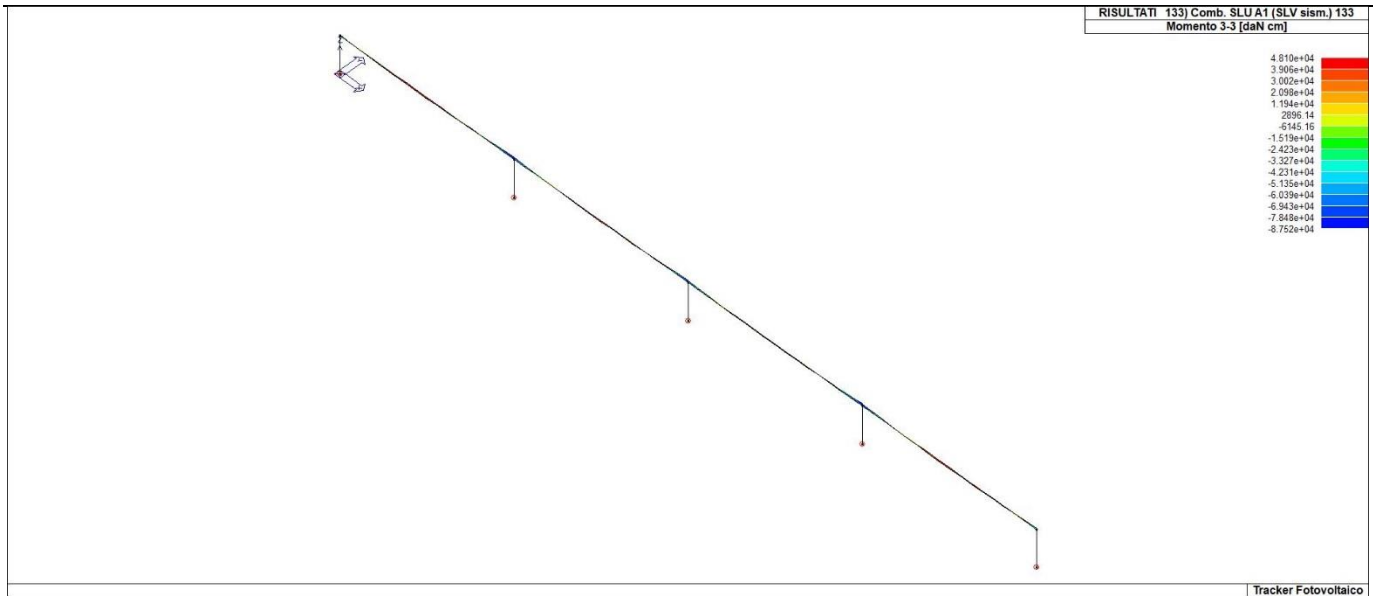
43_RIS_M3_074_Comb. SLU A1 74.



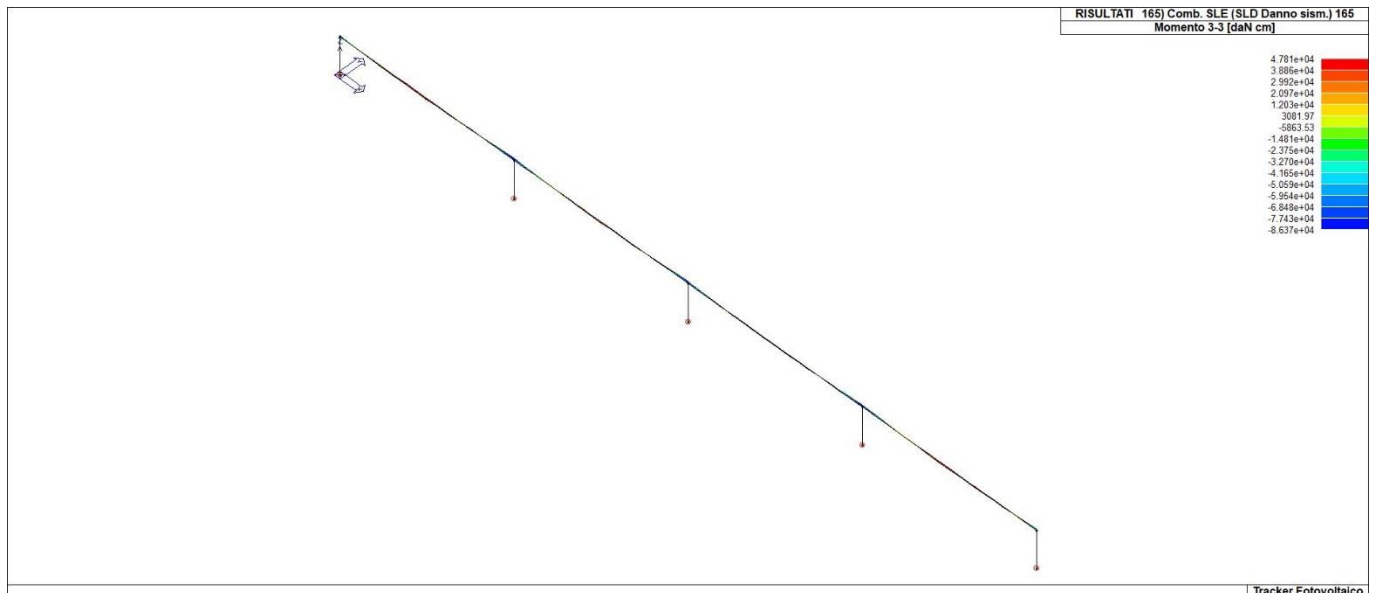
43_RIS_M3_125_Comb. SLE (rara) 125.



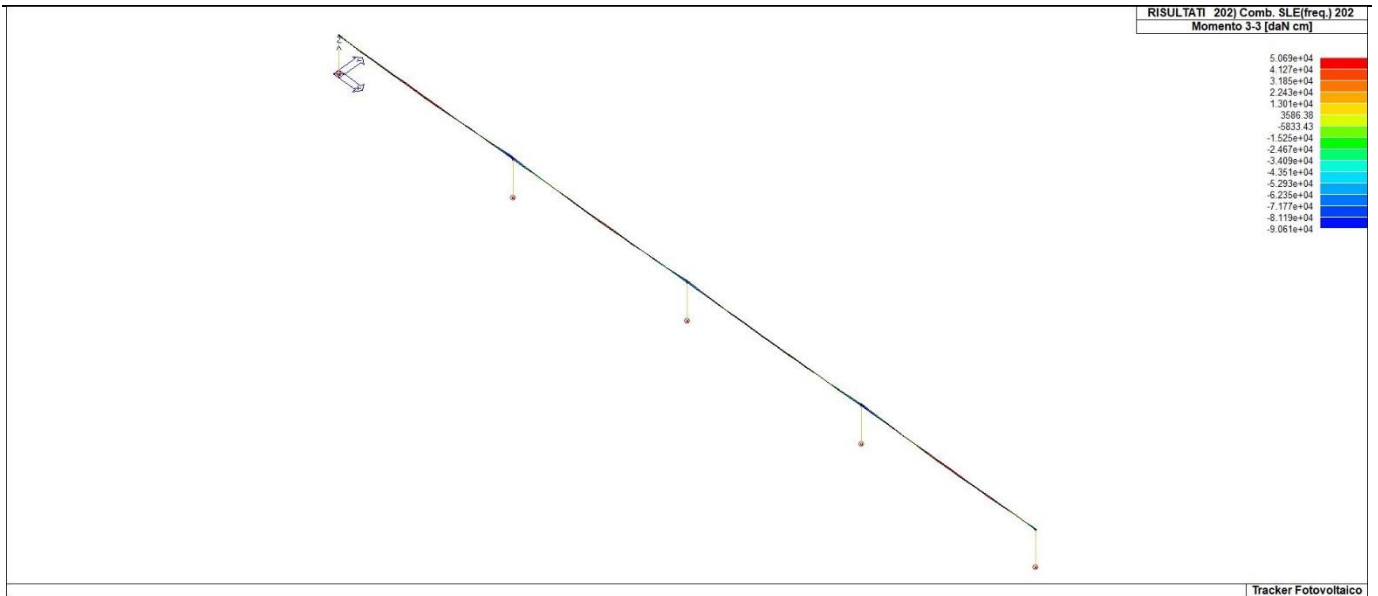
43_RIS_M3_126_Comb. SLE (rara) 126.



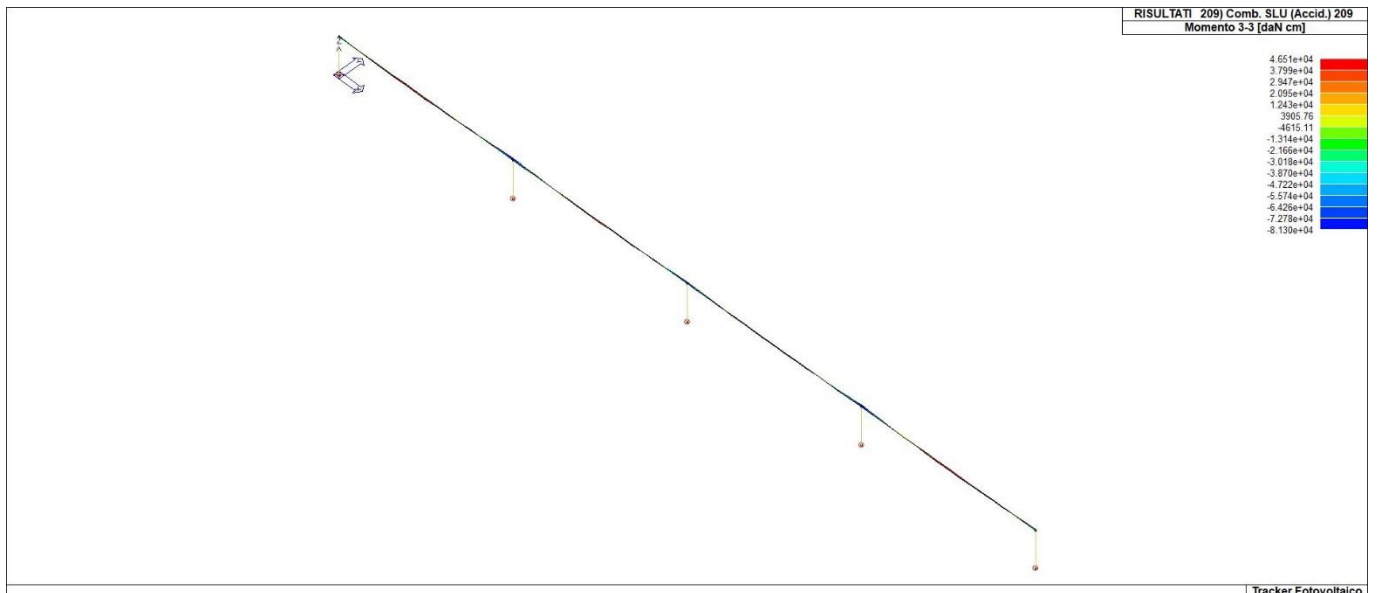
43_RIS_M3_133_Comb. SLU A1 (SLV sism.) 133.



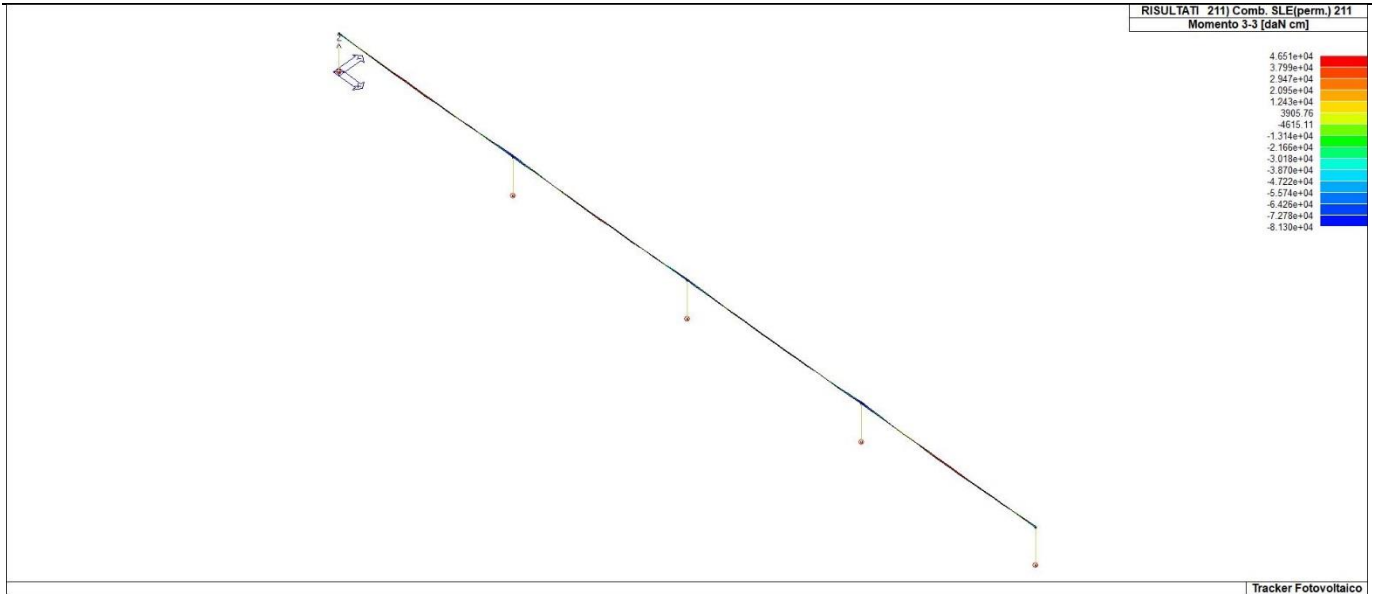
43_RIS_M3_165_Comb. SLE (SLD Danno sism.) 165.



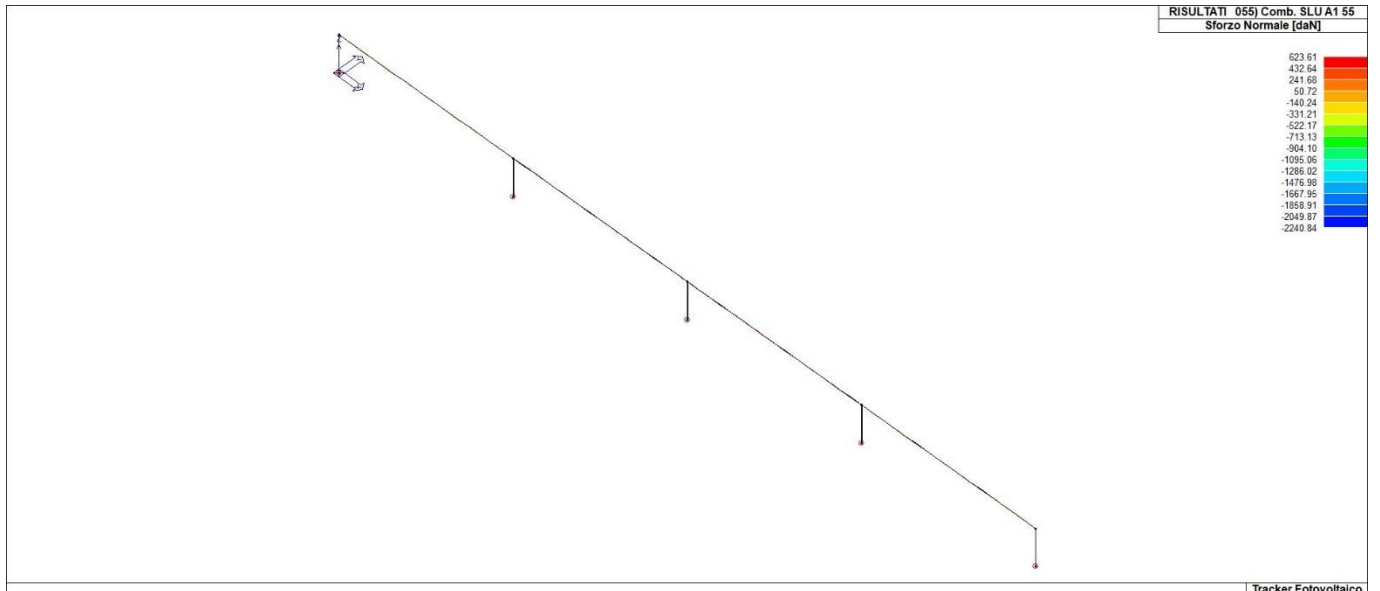
43_RIS_M3_202_Comb. SLE (freq.) 202.



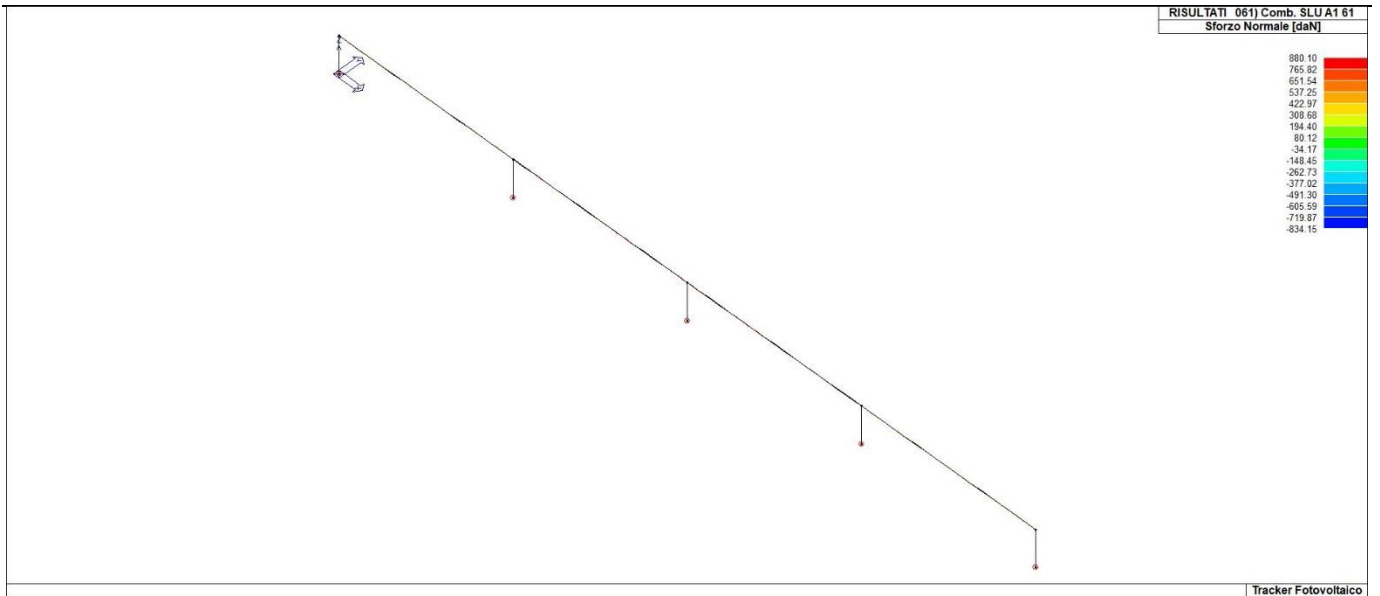
43_RIS_M3_209_Comb. SLU (Accid.) 209.



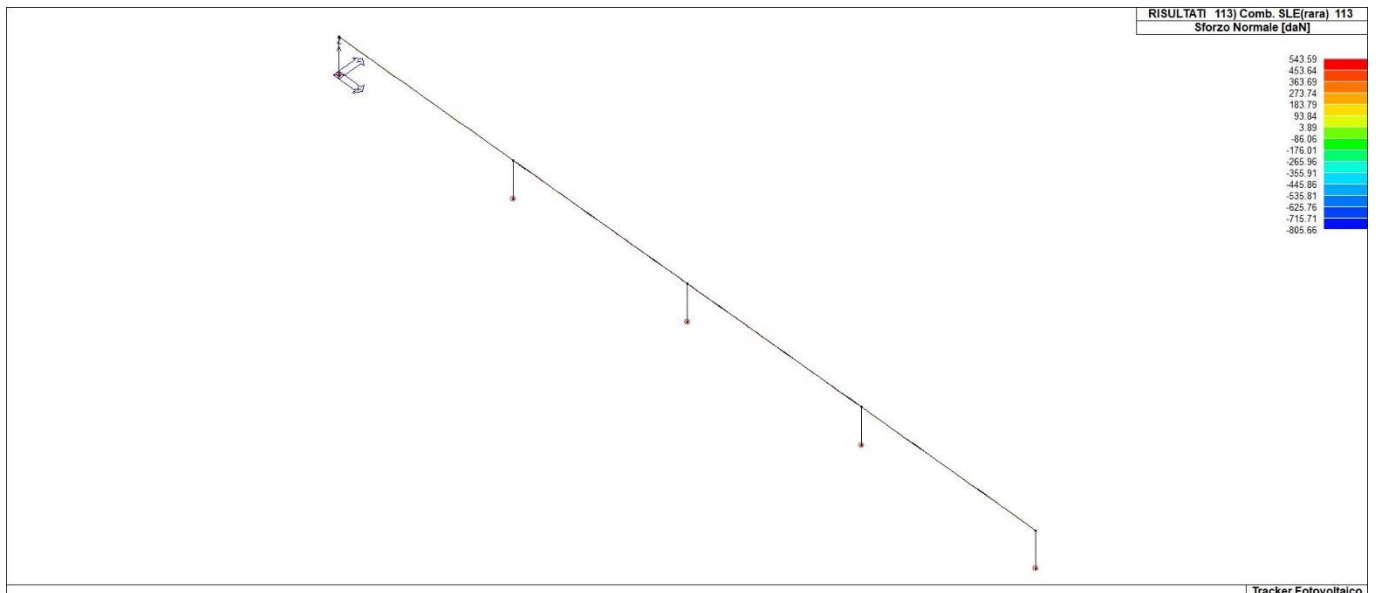
43_RIS_M3_211_Comb. SLE (perm.) 211.



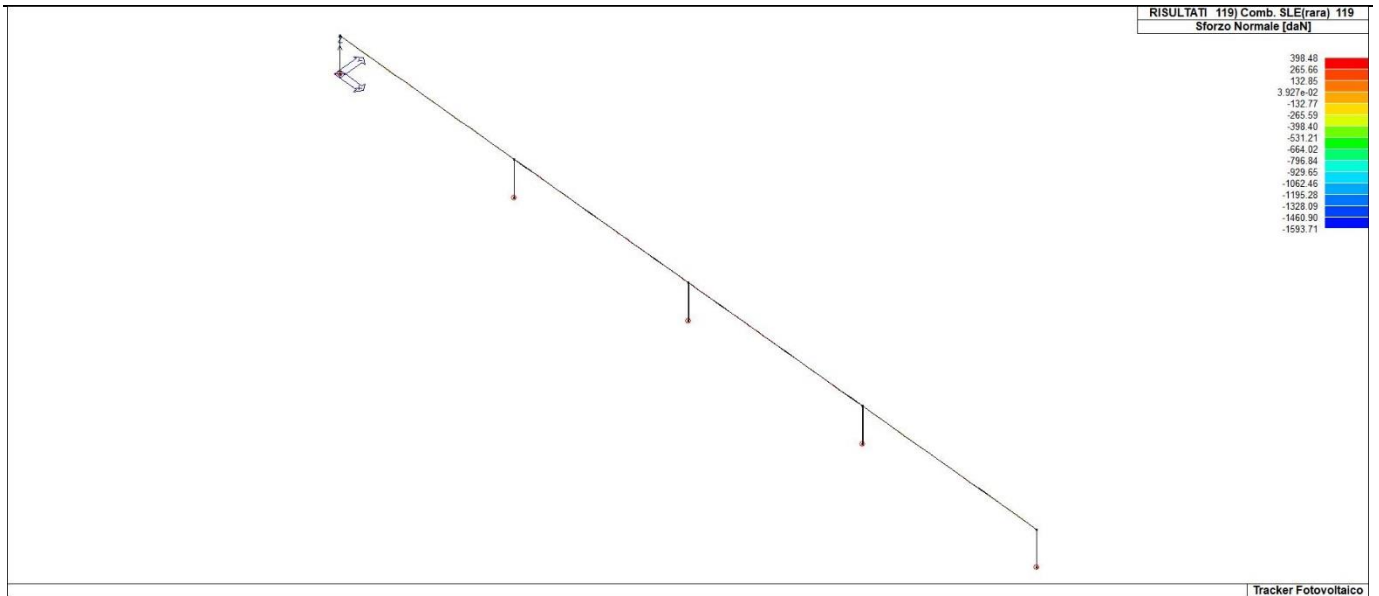
43_RIS_N_055_Comb. SLU A1 55.



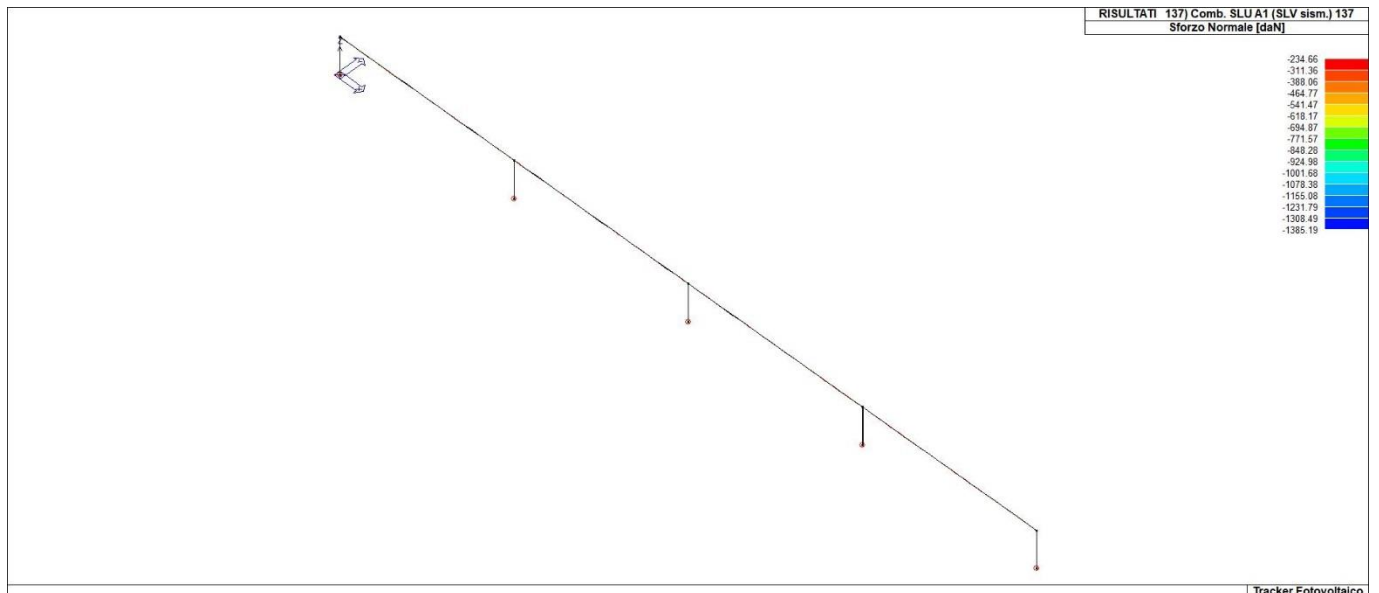
43_RIS_N_061_Comb. SLU A1 61.



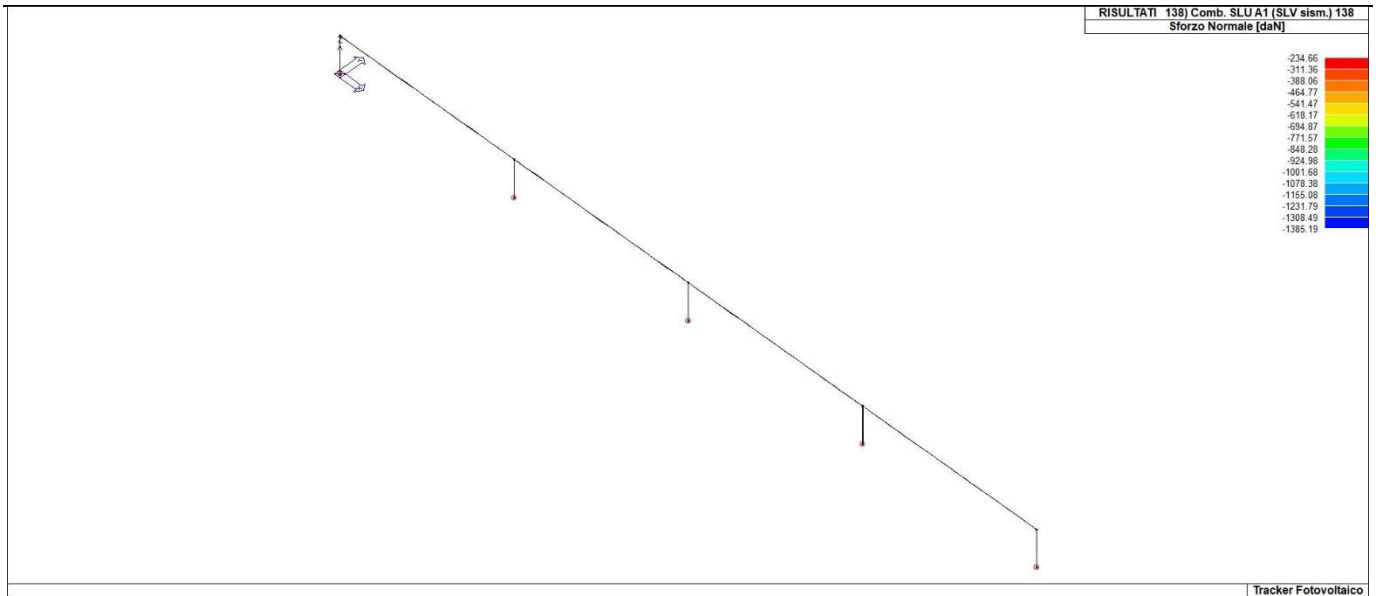
43_RIS_N_113_Comb. SLE (rara) 113.



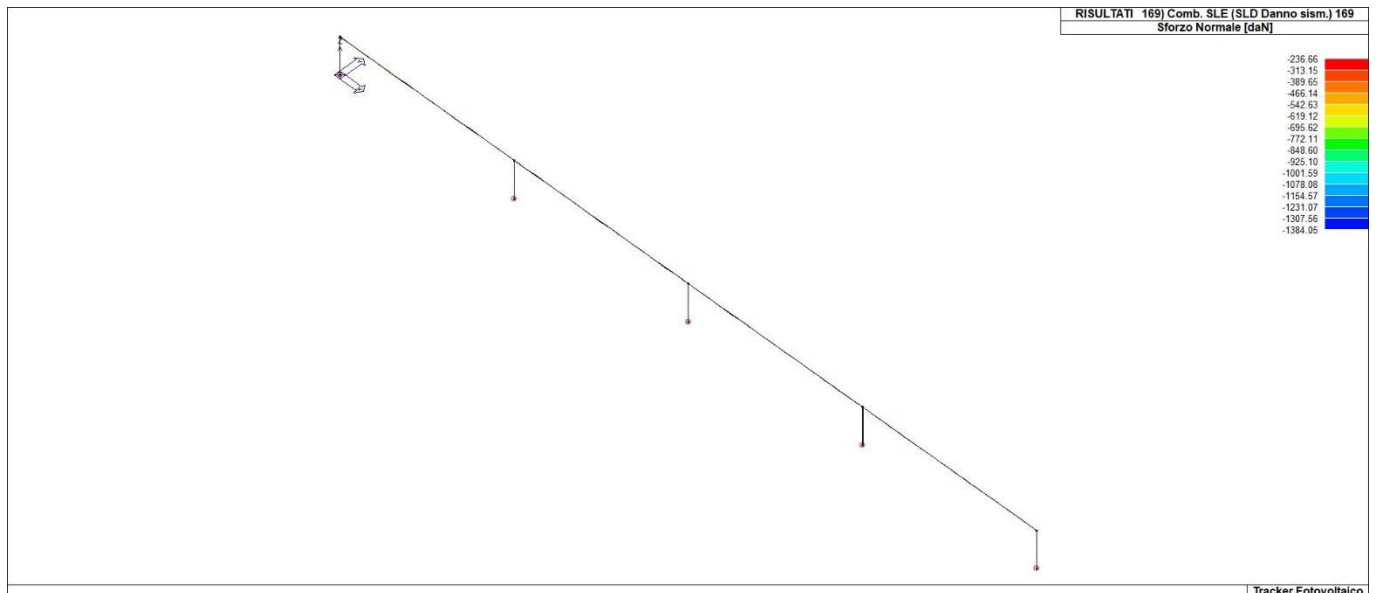
43_RIS_N_119_Comb. SLE (rara) 119.



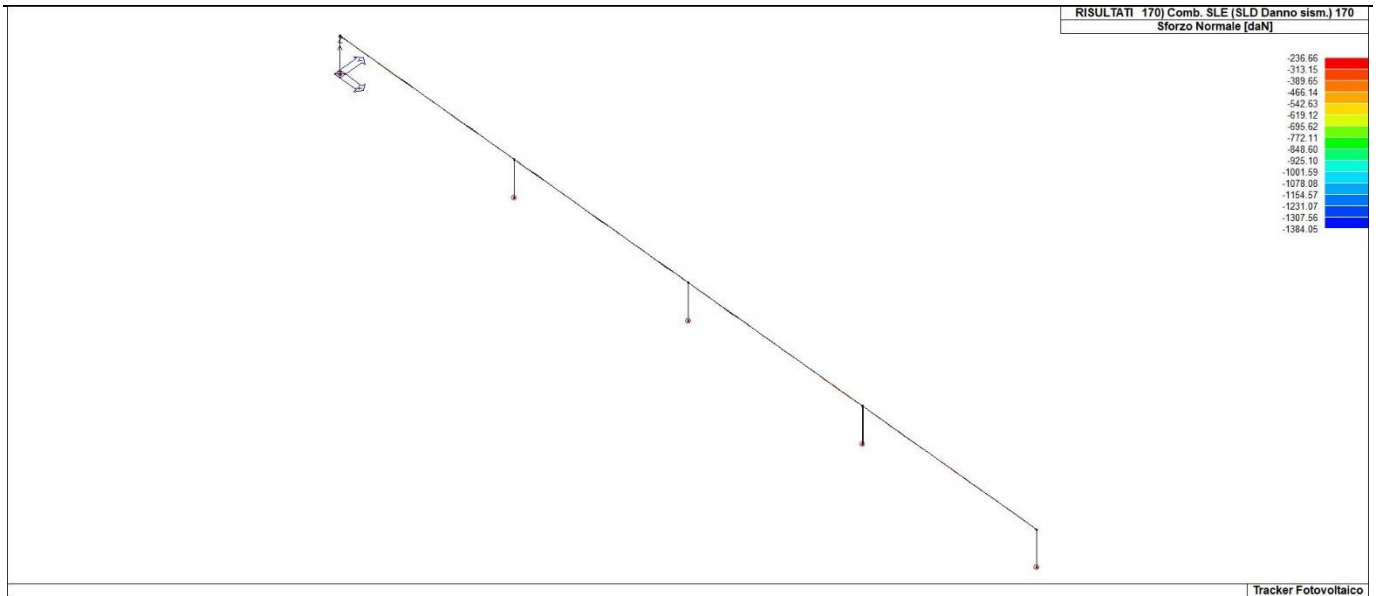
43_RIS_N_137_Comb. SLU A1 (SLV sism.) 137.



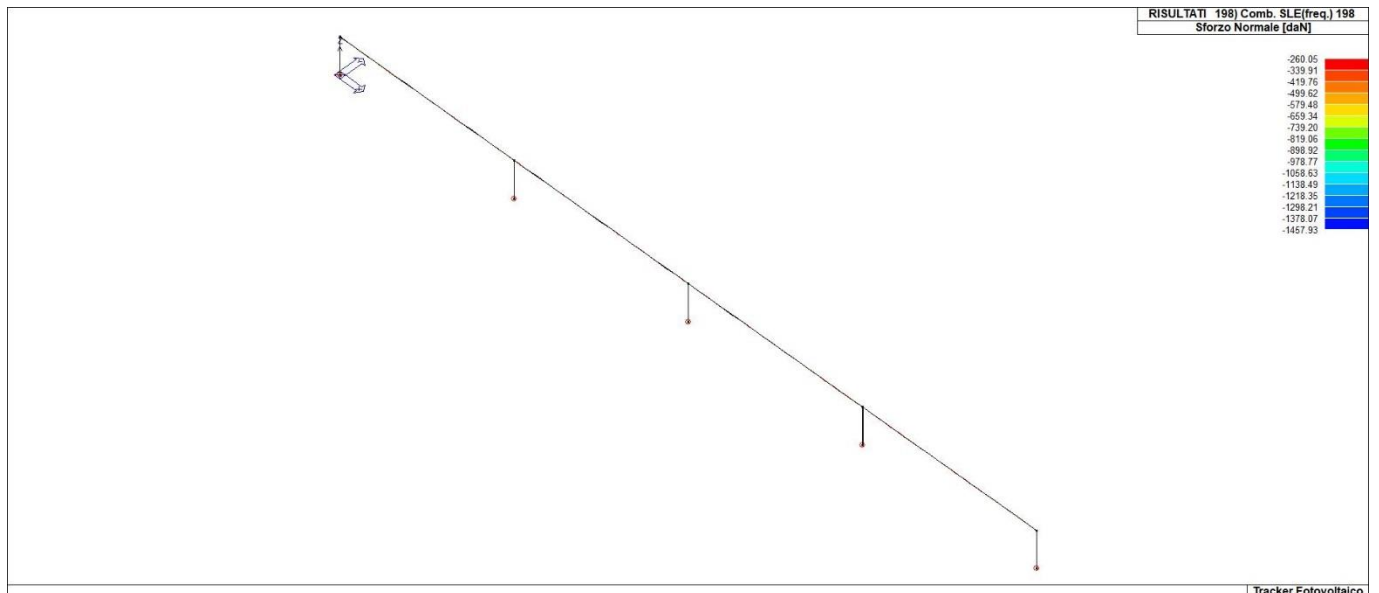
43_RIS_N_138_Comb. SLU A1 (SLV sism.) 138.



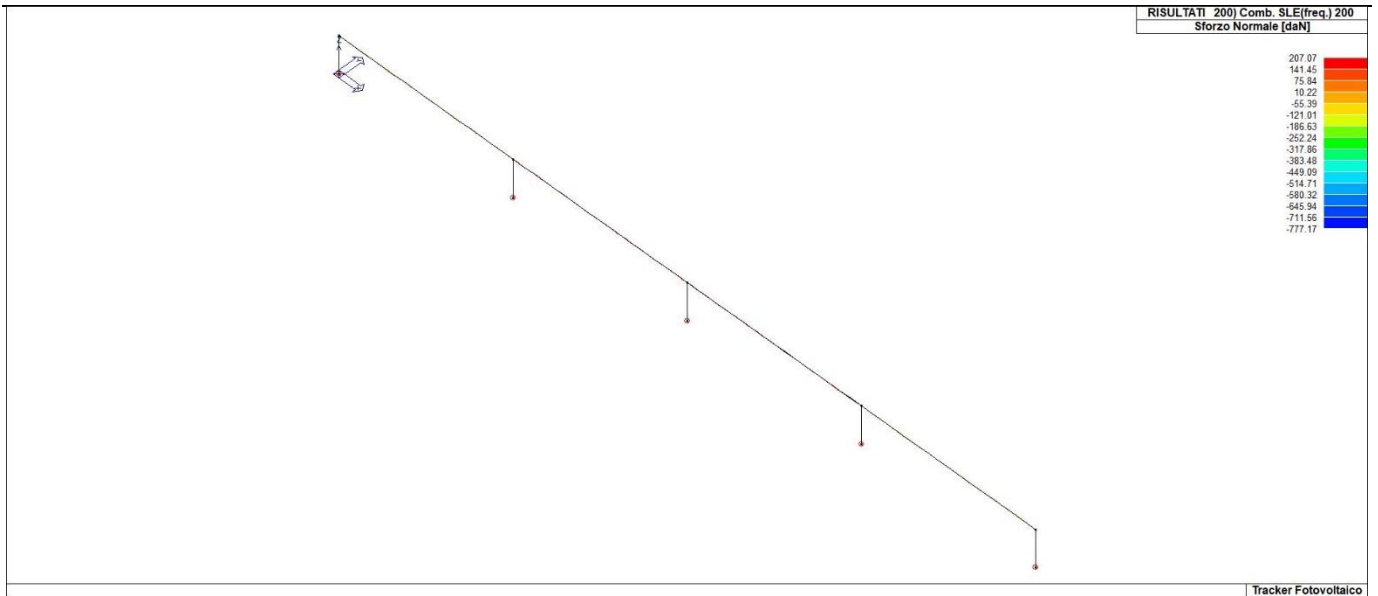
43_RIS_N_169_Comb. SLE (SLD Danno sism.) 169.



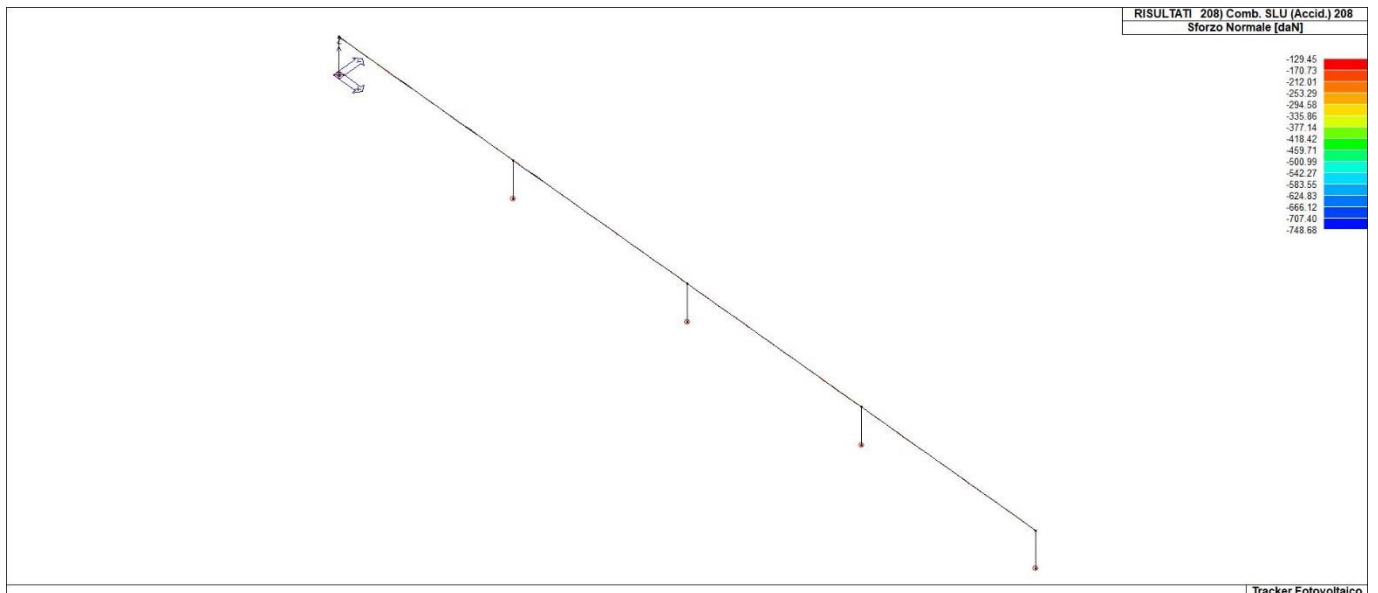
43_RIS_N_170_Comb. SLE (SLD Danno sism.) 170.



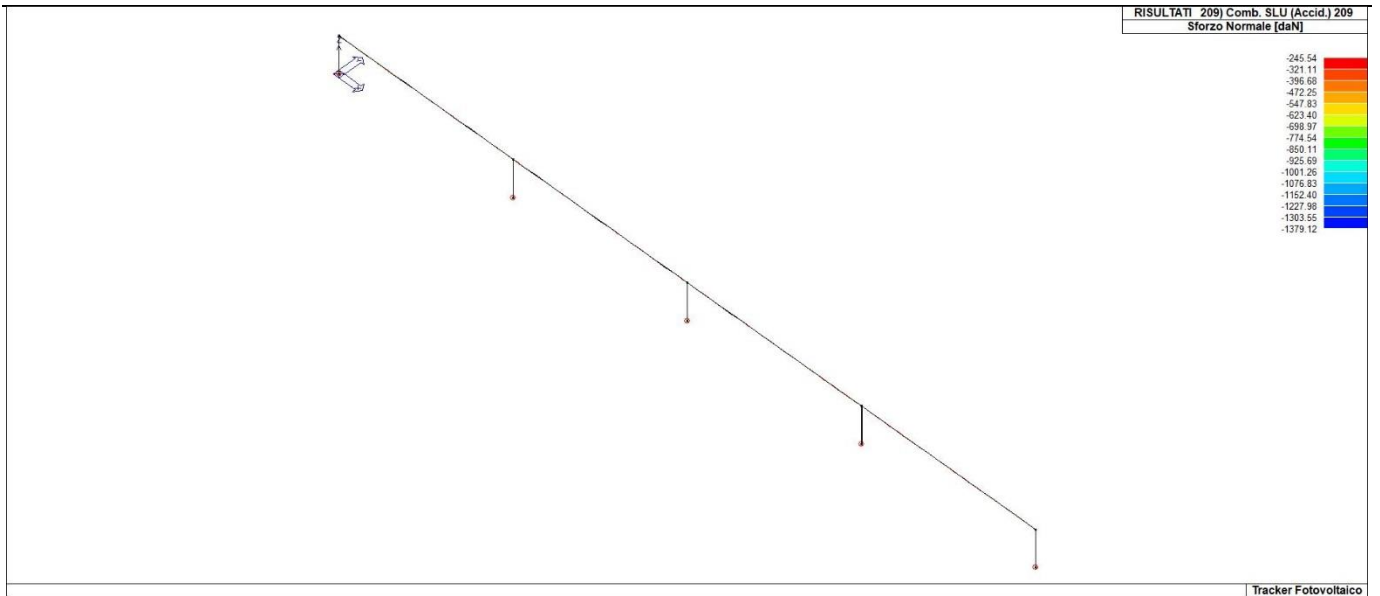
43_RIS_N_198_Comb. SLE (freq.) 198.



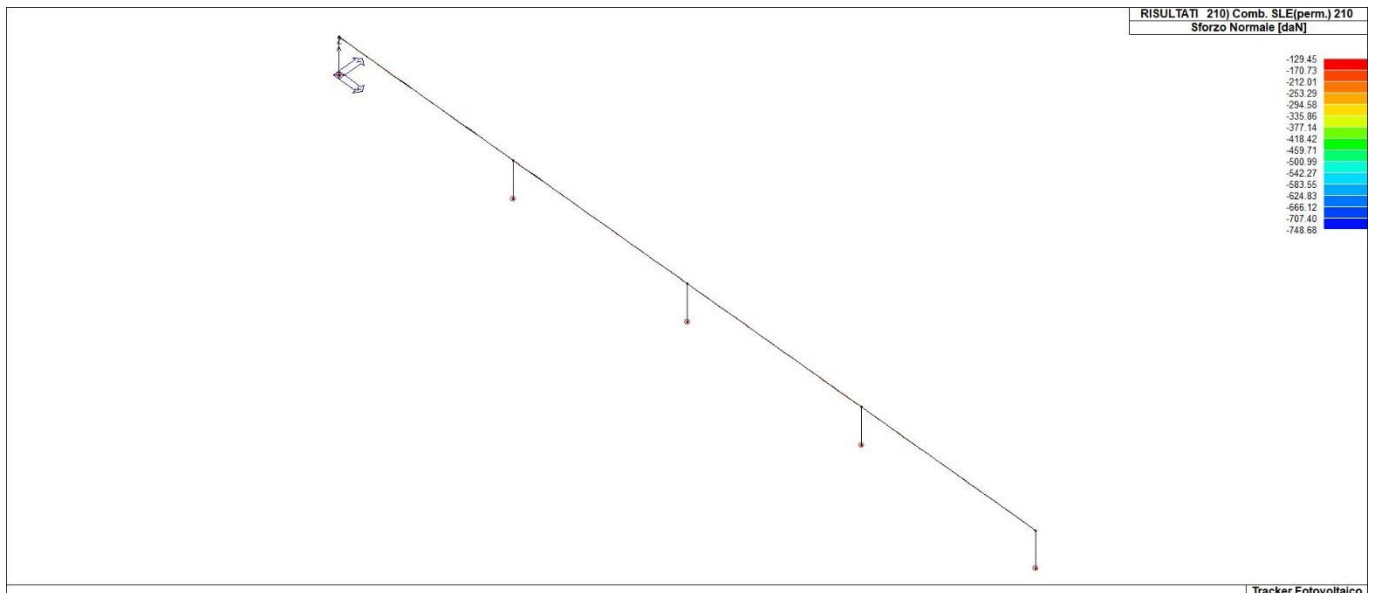
43_RIS_N_200_Comb. SLE (freq.) 200.



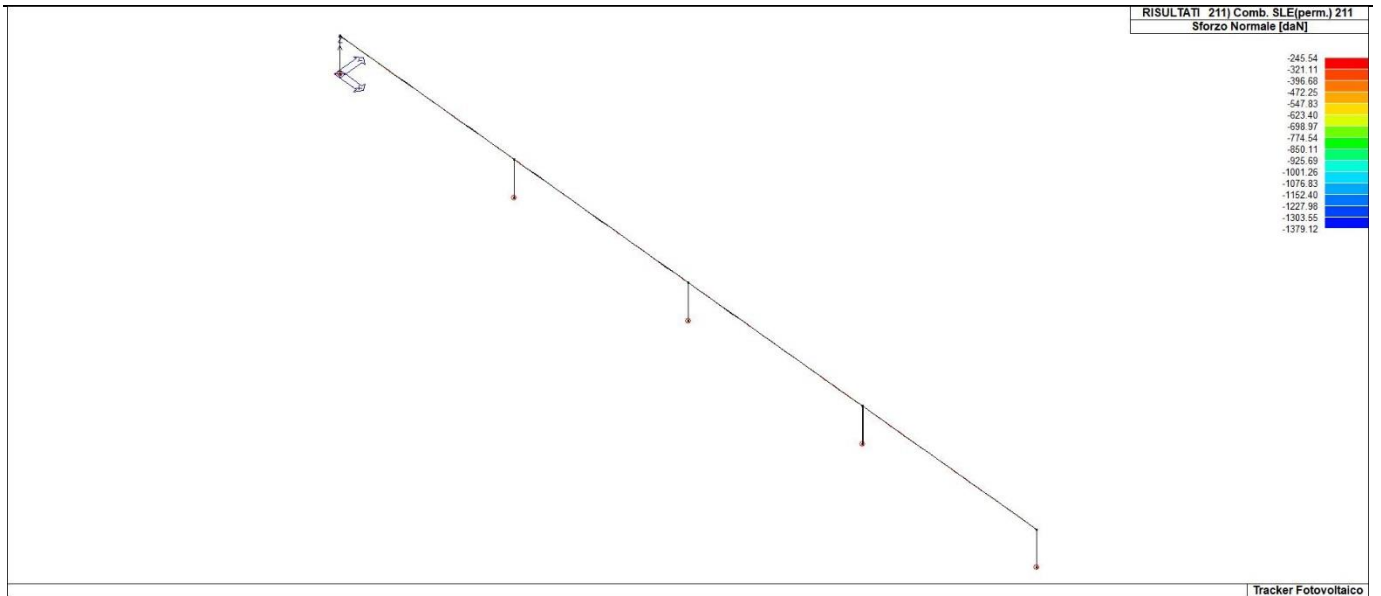
43_RIS_N_208_Comb. SLU (Accid.) 208.



43_RIS_N_209_Comb. SLU (Accid.) 209.



43_RIS_N_210_Comb. SLE (perm.) 210.



43_RIS_N_211_Comb. SLE (perm.) 211.

17. VERIFICHE PER ELEMENTI IN ACCIAIO

Il programma consente la verifica dei seguenti tipi di elementi:

1. aste;
2. travi;
3. pilastri.

L'esito delle verifiche è espresso con un codice come di seguito indicato:

Ok: verifica con esito positivo

NV: verifica con esito negativo

Nr: verifica non richiesta.

Per comodità gli elementi vengono raggruppati in tabelle in relazione al tipo.

Ai fini delle verifiche (come da D.M. 17 Gennaio 2018 e circolare 21 Gennaio 2019 n.7) i tipi elementi differiscono per i seguenti aspetti:

Verifica	Aste	Travi	Pilastri
4.2.3.1 Classificazione	X	X	X
4.2.4.1.2.1 Trazione	X	X	X
4.2.4.1.2.2 Compressione	X	X	X
4.2.4.1.2.4 Taglio		X	X
4.2.4.1.2.5 Torsione		X	X
Flessione, taglio e forza assiale		X	X
4.2.4.1.3.1 Aste compresse	X	X	X
4.2.4.1.3.2 Instabilità flesso-torsionale		X	X
4.2.4.1.3.3 Membrature inflesse e compresse		X	X

Ai fini delle verifiche per strutture dissipative (come da D.M. 17 Gennaio 2018 e 2018 e circolare 21 Gennaio 2019 n.7) per strutture intelaiate e a controventi concentrici) si considerano le verifiche del capitolo 4 con azioni amplificate e le verifiche del capitolo 7:

Verifica	Travi	Pilastri
4.2.4.1.2.1 Trazione	X	X
4.2.4.1.2.2 Compressione	X	X
4.2.4.1.2.4 Taglio	X	X
4.2.4.1.2.5 Torsione	X	X
Flessione, taglio e forza assiale	X	X
4.2.4.1.3.1 Aste compresse	X	X
4.2.4.1.3.2 Instabilità flesso-torsionale	X	X
4.2.4.1.3.3 Membrature inflesse e compresse	X	X
7.5.3 Sfruttamento per momento	X	
7.5.4 Sfruttamento per sforzo normale	X	
7.5.5 Sfruttamento per taglio da capacità flessionale	X	
7.5.9 Sfruttamento per taglio amplificato		X

Viene inoltre riportata la verifica della "Gerarchia delle resistenze trave-colonna" per ogni colonna, considerando

piede e testa in entrambe le direzioni globali X e Y.

L'insieme delle verifiche sopra riportate è condotto sugli elementi purché dotati di sezione idonea come da tabella seguente:

Azione	SEZIONI GENERICHE	PROFILI SEMPLICI	PROFILI ACCOPPIATI
4.2.3.1 Classificazione automatica	L, doppio T, C, rettangolare cava, circolare cava	Tutti	Da profilo semplice
4.2.3.1 Classificazione di default 2	Circolare		
4.2.3.1 Classificazione di default 3	restanti		
4.2.4.1.2.1 Trazione	si	si	si
4.2.4.1.2.2 Compressione	si	si	si
4.2.4.1.2.4 Taglio	si	si	si
4.2.4.1.2.5 Torsione	si	si	si
Flessione, taglio e forza assiale	si	si	si
4.2.4.1.3.1 Aste compresse	si	si	per elementi ravvicinati e a croce o coppie calastrellate
4.2.4.1.3.2 Travi inflesse	doppio T simmetrica	doppio T	no

Le verifiche sono riportate in tabelle con il significato sotto indicato; le verifiche sono espresse dal rapporto tra l'azione di progetto e la capacità ultima, pertanto la verifica ha esito positivo per rapporti non superiori all'unità.

Asta	Trave	Pilastro	numero dell'elemento			
Stato			codice di verifica per resistenza, stabilità, svergolamento			
Note			sezione e materiali adottati per l'elemento			
V N			(ASTE) verifica come da par. 4.2.4.1.2 per punto (4.2.6) e (4.2.10)			
V V/T			(TRAVI E PILASTRI) verifica di resistenza come da par. 4.2.4.1.2 per azioni taglio-torsione (4.2.16 e 4.2.28)			
V N/M			(TRAVI E PILASTRI) verifica di resistenza come da par. 4.2.4.1.2 per azioni composte (4.2.33) con riduzione per taglio (4.2.40) ove richiesto			
N	M3	M2	V2	V3	T	sollecitazioni di interesse per la verifica
V stab			(ASTE) verifica come da par. 4.2.4.1.3.1 per punto (4.2.41)			
V stab			(TRAVI E PILASTRI) verifica come da par. 4.2.4.1.3 per punti (C4.2.32) o (C4.2.36) (membrane inflesse e compresse senza/con presenza di instabilità flesso-torsionale)			
BetaxL	B22xL	B33xL	lunghezze libere di inflessione (se indicato riferiti al piano di normale 22 o 33 rispettivamente)			
Snellezza			snellezza massima			
Classe			classe del profilo			
Chi mn			coefficiente di riduzione (della capacità) per la modalità di instabilità pertinente			
Rif. cmb			combinazioni in cui si sono rispettivamente attinti i valori di verifica più elevati			
V flst			(TRAVI E PILASTRI) verifica di stabilità come da par. 4.2.4.1.3.2 per punto (4.2.48)			
B1-1 x L			Beta1-1 x L: interasse tra i ritegni torsionali			
Chi LT			coefficiente di riduzione (della capacità) per la modalità di instabilità flesso-torsionale			
Snell adim			Valore della snellezza adimensionale, utilizzato per il controllo previsto al par. 7.5.5			
v.Omeg			Valore del rapporto capacità/domanda per l'azione di interesse (momento per travi e azione assiale per aste) utilizzato per l'amplificazione delle azioni			
f.Om. N			Fattore di amplificazione delle azioni assiali per travi e colonne (prodotto di 1.1 x Omega x gamma rd materiale); utilizzato come specificato al par. 7.5.5			

f.Om. T	Fattore di amplificazione delle azioni (assiali, flettenti e taglianti) per colonne (prodotto di $1.1 \times \Omega \times \gamma_{rd}$ materiale); utilizzato come specificato al par. 7.5.4
V.7.5.4 M Ed	Verifica come prevista al punto 7.5.4 e valore dell'azione flettente
V.7.5.5 N Ed	Verifica come prevista al punto 7.5.5 e valore dell'azione assiale
V.7.5.6 V V Ed,M	Verifica come prevista al punto 7.5.6 e valore dei tagli dovuti ai carichi e alla capacità Ed,G
V.7.5.10 V Ed	Verifica come prevista al punto 7.5.10 e valore dell'azione di taglio
sovr. Xi (Xf, Yi, Yf)	Valore della sovraresistenza come prevista al par. 7.5.4.2 (i valori non sono normalizzati pertanto saranno maggiori uguali a γ_{rd} in base alla classe di duttilità)

Nel caso in cui λ_S sia minore di 0.2, oppure nel caso in cui la sollecitazione di calcolo NEd sia inferiore a $0.04 N_{cr}$, gli effetti legati ai fenomeni di instabilità sono trascurati, come da paragrafo 4.2.4.1.3.1.

Trave cmb	Stato	Note	V V/T	V N/M	V stab	Cl.LamS 22	LamS 33	Snell.	Chi mn	V flstLamS LT	Chi LT	Rif.
6 73,77,79,0	oks=132, m=11		0.06	0.53	0.58	1	5.6	1.4	525.8	0.03		
7 73,79,58,0	oks=132, m=11		0.03	0.50	0.70	1	5.6	1.4	525.8	0.03		
8 73,79,58,0	oks=132, m=11		0.03	0.50	0.70	1	5.6	1.4	525.8	0.03		
9 73,77,79,0	oks=132, m=11		0.06	0.53	0.58	1	5.6	1.4	525.8	0.03		
Trave			V V/T	V N/M	V stab	LamS 22	LamS 33	Snell.	Chi mn	V flstLamS LT	Chi LT	
			0.06	0.53	0.70	5.60	1.40	525.79	0.03			
Trave V Ed,M	v.Omeg	f.Om. N	Stato	V N/M	V stab	Rif. cmb	V [7.5.4]	M Ed	V [7.5.5]	N Ed	V [7.5.6]	V Ed,G
								daN cm		daN		daN
6							0.0	0.0	0.0	0.0	0.0	0.0 0.0
7							0.0	0.0	0.0	0.0	0.0	0.0 0.0
8							0.0	0.0	0.0	0.0	0.0	0.0 0.0
9							0.0	0.0	0.0	0.0	0.0	0.0 0.0
Trave V Ed,M	v.Omeg			V N/M	V stab		V [7.5.4]	M Ed	V [7.5.5]	N Ed	V [7.5.6]	V Ed,G
							0.0	0.0	0.0	0.0	0.0	0.0 0.0
							0.0	0.0	0.0	0.0	0.0	0.0 0.0
Pilas. cmb	Stato	Note	V V/T	V N/M	V stab	Cl.LamS 22	LamS 33	Snell.	Chi mn	V flstLamS LT	Chi LT	Rif.
1 73,60,0,73	oks=131, m=11		0.05	0.46		1				0.27	0.1	1.00
2 73,79,0,73	oks=131, m=11		0.13	0.62		1				0.57	0.1	1.00

3	oks=131, m=11	0.12	0.55	1	0.55	0.1	1.00
73,73,0,73							
4	oks=131, m=11	0.13	0.62	1	0.57	0.1	1.00
73,79,0,73							
5	oks=131, m=11	0.05	0.46	1	0.27	0.1	1.00
73,58,0,73							

Pilas.	V V/T	V N/M	V stab	LamS 22	LamS 33	Snell.	Chi mn	V flst	LamS LT	Chi LT
	0.13	0.62						0.57	0.13	1.00

Pilas.	f.Om. N	f.Om. T	Stato	V V/T	V N/M	V stab	V flst	Rif. cmbV[7.5.10]	V Ed	sovr.	Xi	sovr.	Xf	sovr.
Yisovr.	Yf													
									daN					
1	0.0	0.0	ok	0.0	0.0			0,0,0,0						
2	0.0	0.0	ok	0.0	0.0			0,0,0,0						
3	0.0	0.0	ok	0.0	0.0			0,0,0,0						
4	0.0	0.0	ok	0.0	0.0			0,0,0,0						
5	0.0	0.0	ok	0.0	0.0			0,0,0,0						

Pilas.	V V/T	V N/M	V stab	V flst	V[7.5.10]	V Ed	sovr.	Xi	sovr.	Xf	sovr.
Yisovr.	Yf										
	0.0	0.0									

18. STATI LIMITE D' ESERCIZIO ACCIAIO

In tabella vengono riportati i valori di interesse per il controllo degli stati limite d'esercizio.

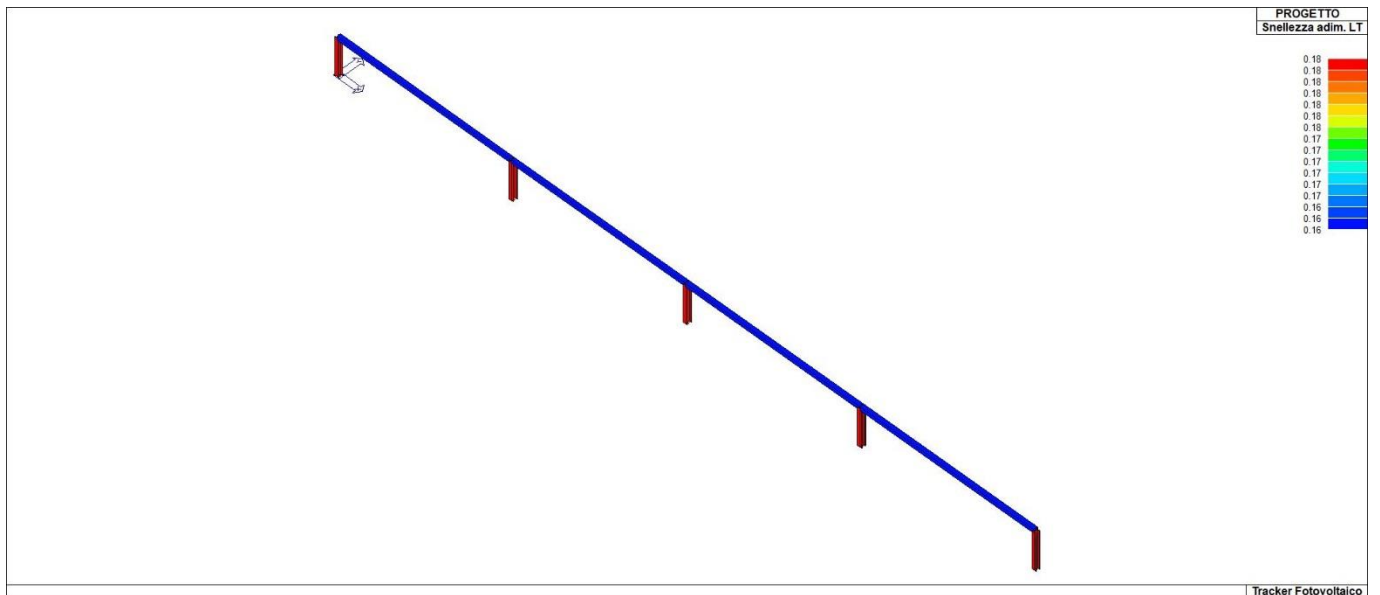
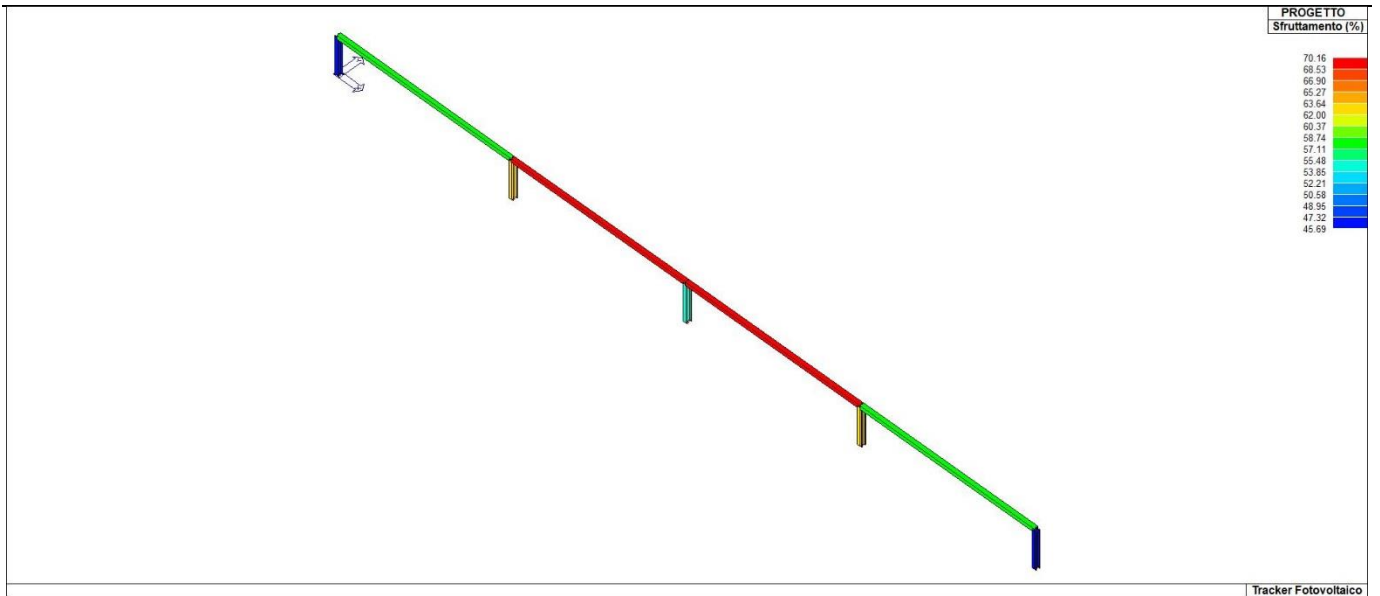
In particolare vengono riportati, per gli elementi trave, i risultati relativi alle combinazioni considerate (rare o caratteristiche).

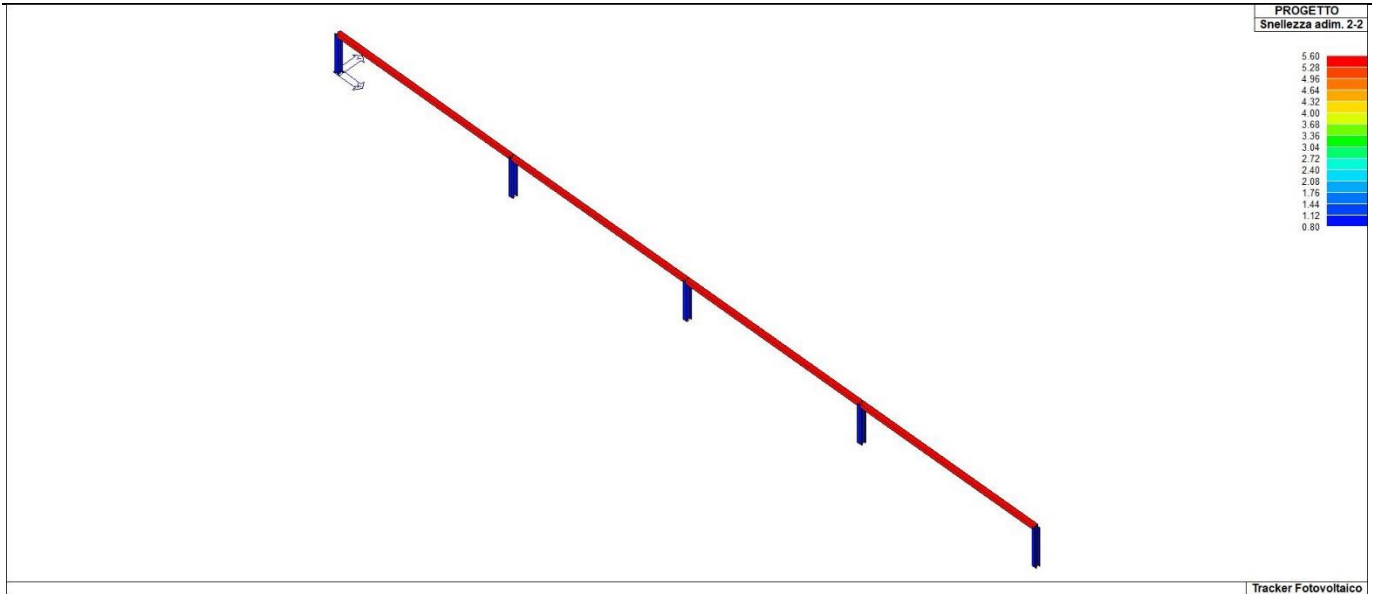
I valori di interesse sono i seguenti:

f*1000/L	massima deformazione normalizzata in combinazioni rare
----------	--------------------------------------------------------

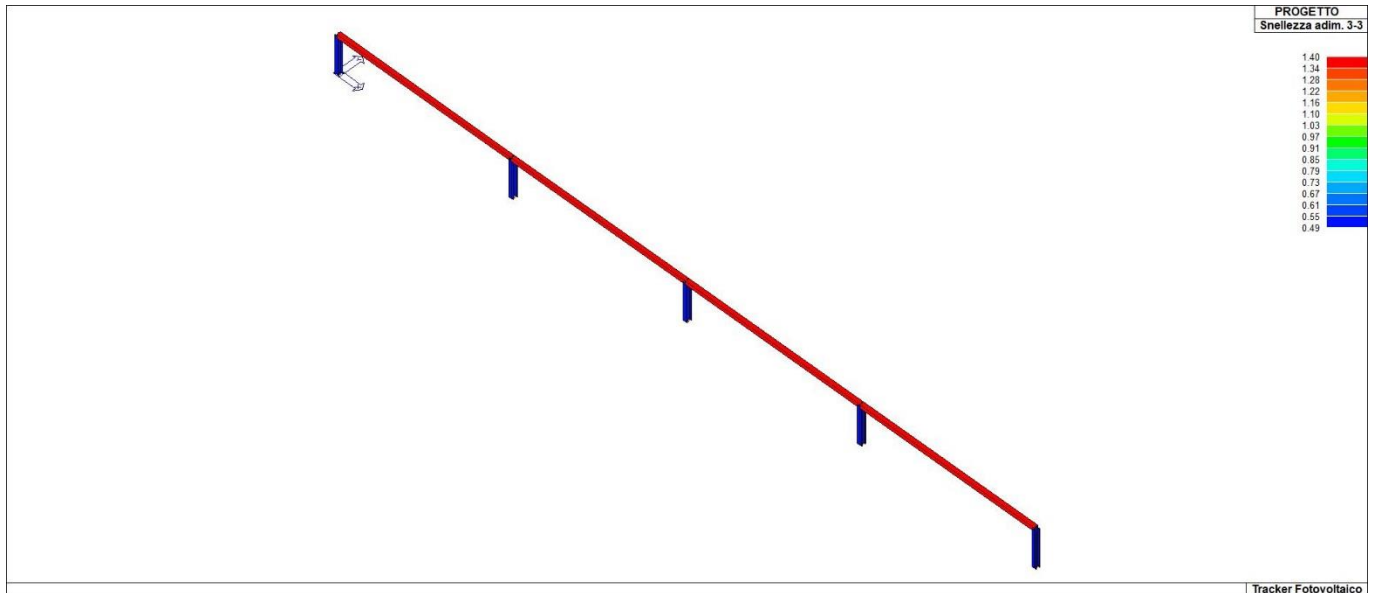
Si precisa che i valori di massima deformazione per travi sono riferiti ai due piani locali (1-2 con momenti flettenti 3-3 e 1-3 con momenti flettenti 2-2). Il valore riportato (massimo) è espresso in 1000/L per rendere agevole il confronto di più valori e in particolare di più range di valori (ad esempio 2 rappresenta L/500, 4 L/250 e così via).

Trave	f*1000/L	Trave	f*1000/L	Trave	f*1000/L	Trave	f*1000/L	Trave	f*1000/L	Trave	f*1000/L	Trave	f*1000/L
6	1.9	7	0.6	8	0.6	9	1.9						





73_PRO_ST_SNELLEZZAXX.



73_PRO_ST_SNELLEZZAYY.