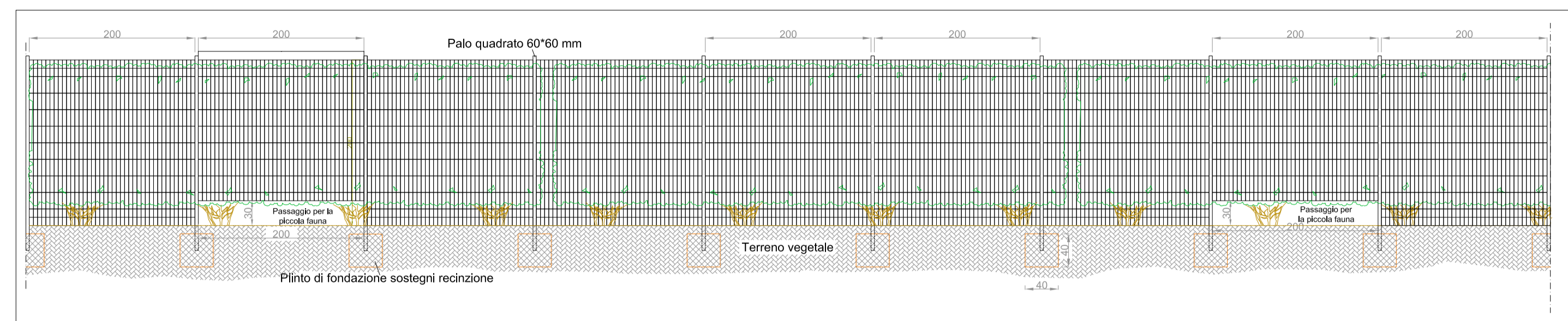
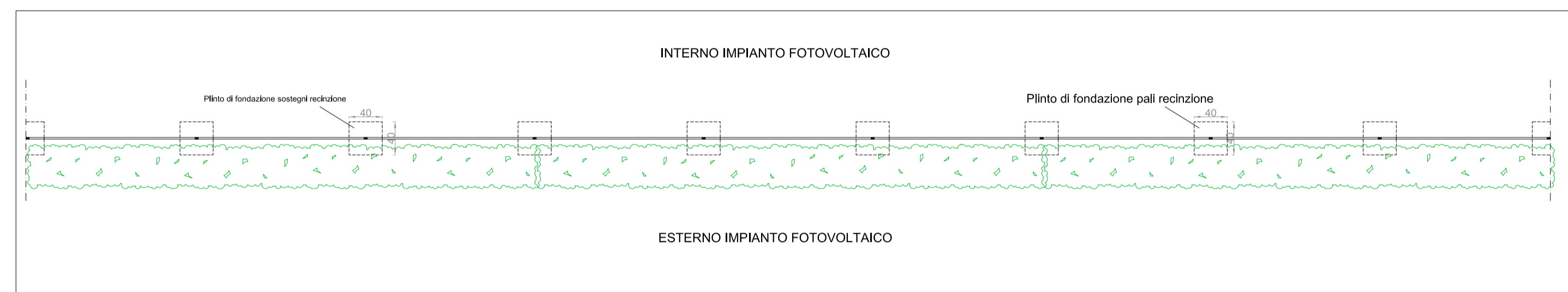


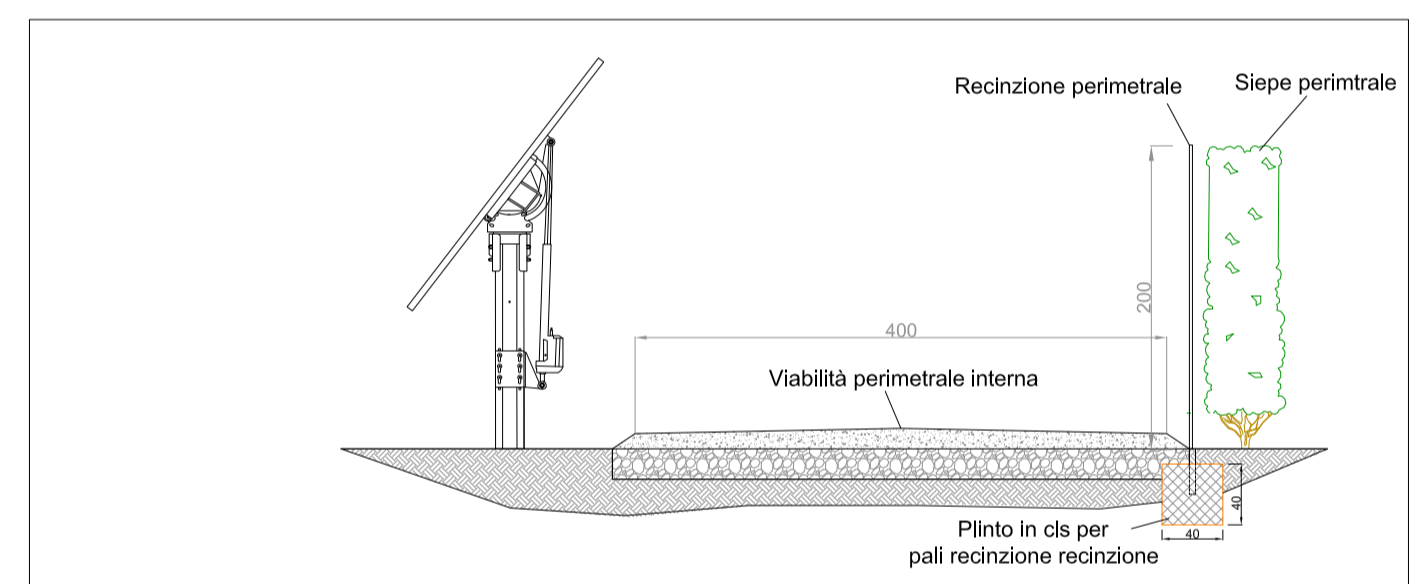
RECINZIONE PERIMETRALE



RECINZIONE PERIMETRALE - PROSPETTO - Scala 1:50



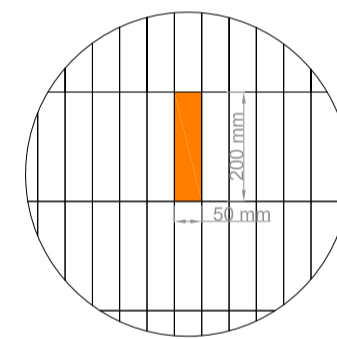
RECINZIONE PERIMETRALE - PIANTA - Scala 1:50



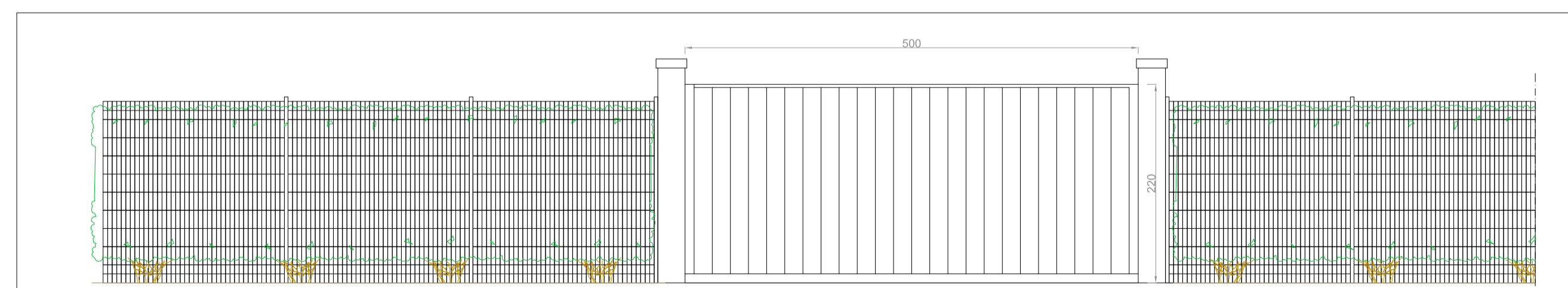
RECINZIONE PERIMETRALE CON SIEPE - LATO ESTERNO IMPIANTO (*) - SEZIONE - Scala 1:50

Particolare pannello recinzione

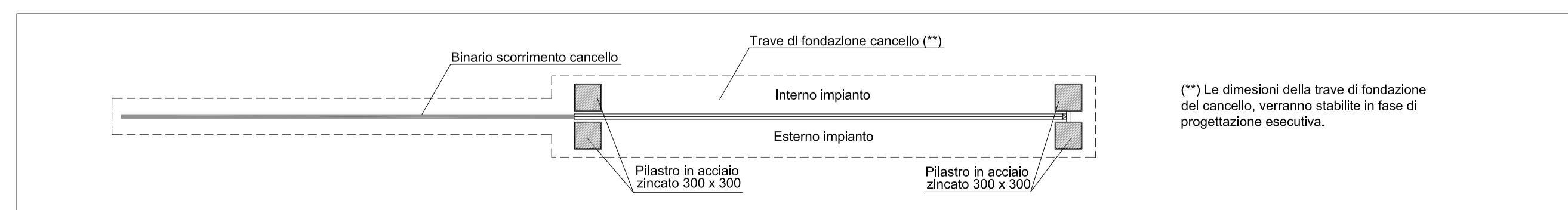
dim. maglia rettangolare: 50 x 200 mm
 dim. moduli recinzione: 2.000 x 2.000 mm
 sezione pali: rettangolare 60 x 60 mm



CANCELLO D'ACCESSO ALL'IMPIANTO



CANCELLO SCORREVOLE D'ACCESSO ALL'IMPIANTO - PROSPETTO - Scala 1:50



CANCELLO SCORREVOLE D'ACCESSO ALL'IMPIANTO - PIANTA - Scala 1:50

(**) Le dimensioni della trave di fondazione del cancello, verranno stabilite in fase di progettazione esecutiva.

IMPIANTO DI PRODUZIONE DI ENERGIA DA FONTE SOLARE
 "ASCOLI SATRIANO MASSERIA SAN POTITO" - POTENZA NOMINALE IMPIANTO FOTOVOLTAICO 47,5 MVA
 POTENZA NOMINALE SISTEMA DI ACCUMULO ENERGIA 90 MVA

REGIONE PUGLIA
 PROVINCIA di FOGGIA
 COMUNE di ASCOLI SATRIANO
 Località: Masseria San Potito

PROGETTO DEFINITIVO
 Id AU 82BKAH2

Tav.:	Titolo:
11	Particolare recinzione e cancelli

Scala:	Formato Stampa:	Codice Identificatore Elaborato
1:50	A1	82BKAH2_ElaboratoGrafico_2_11

Progettazione: DOTT. ING. Fabio CALCARELLA <small>Via Sordaniere Ravenna, 14 - 73100 Lecce Tel. +39 0832 504275 fabio.calcarella@gmail.com - fabio.calcarella@ingec.nv P. IVA 04632277279</small>	Committente: Whysol-E Sviluppo S.r.l. <small>Via Mezzogiorno, 3 - 20123 - MILANO Tel. +39 02 209602 info@whysol-e.com - whysol-e.sviluppo@whysol-e.com P. IVA 09622090969</small>
---	---

Data	Motivo della revisione:	Redatto:	Controllato:	Approvato:
Aprile 2020	Prima emissione	STC S.r.l.	FC	WHYSOL-E Sviluppo s.r.l.