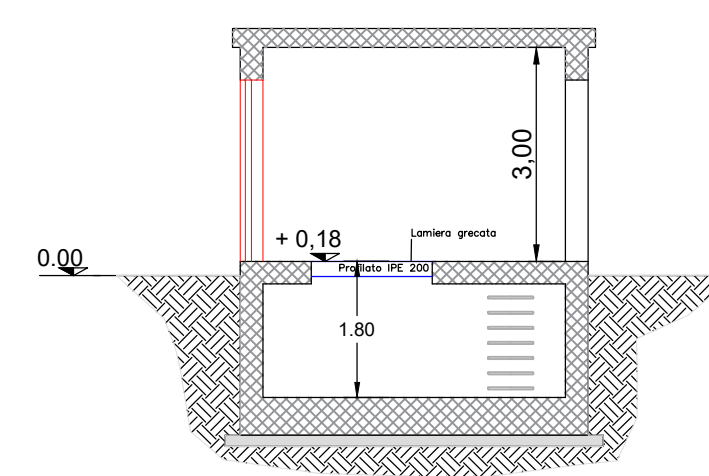
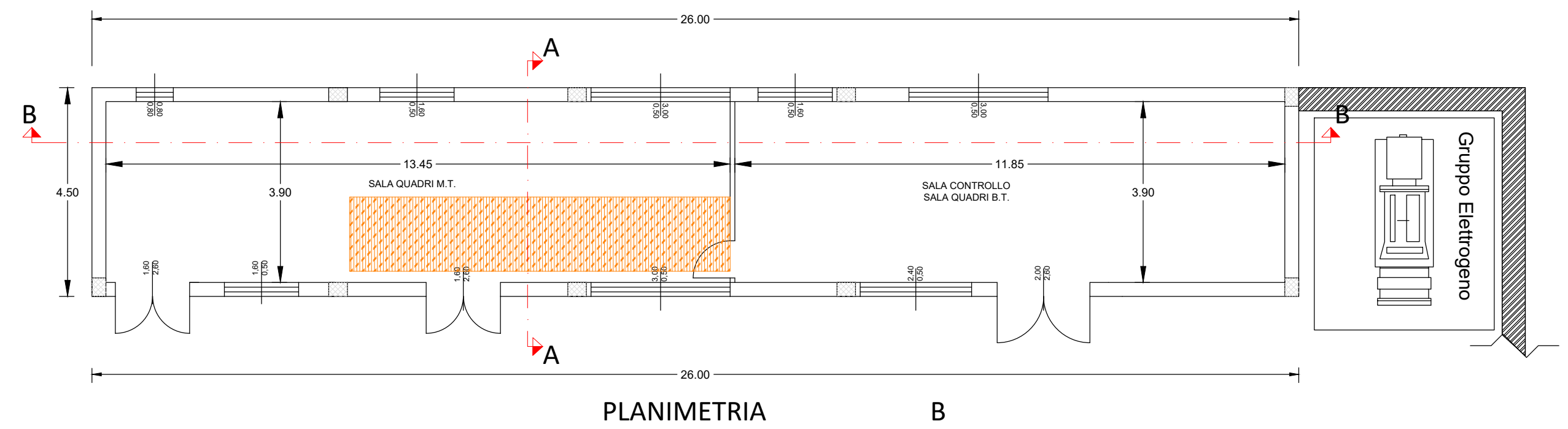


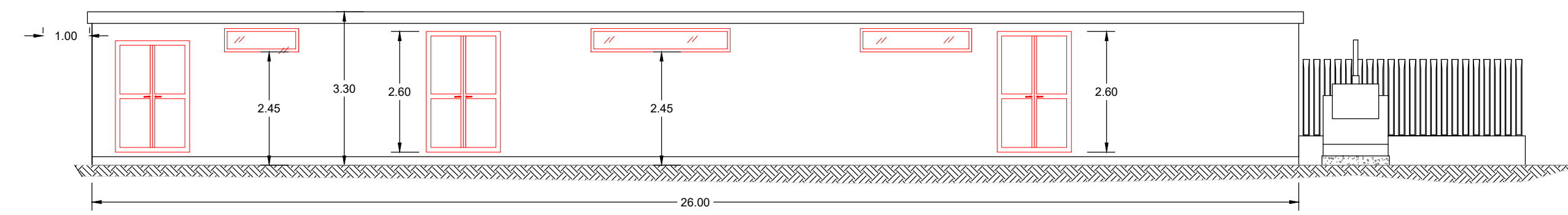
PROSPETTI NORD E SUD



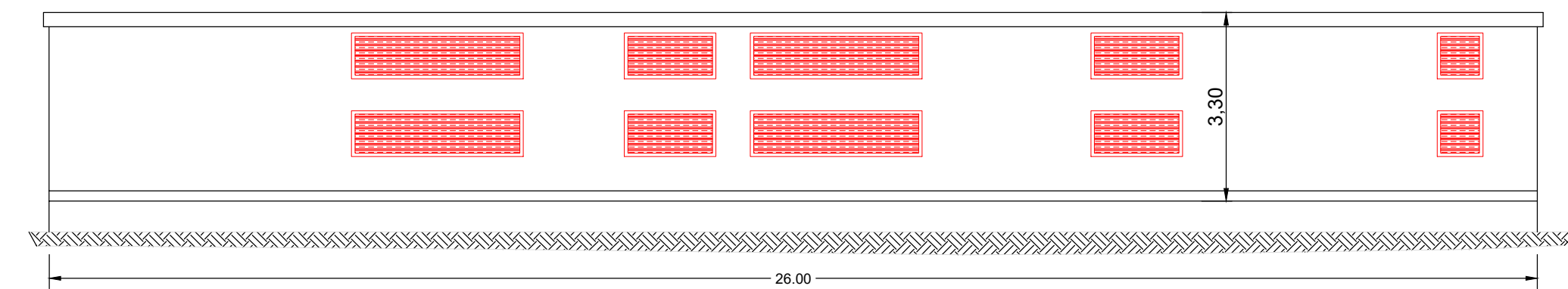
SEZIONE A-A



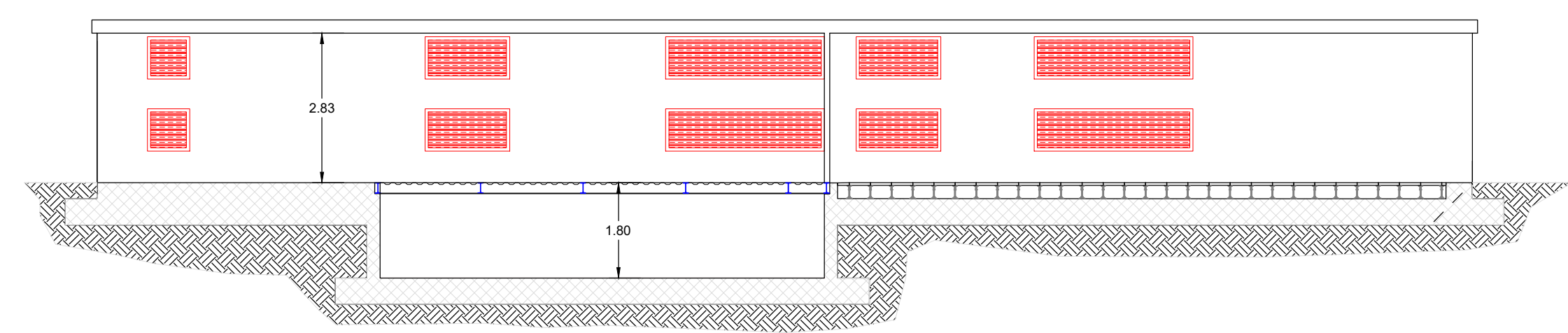
PLANIMETRIA



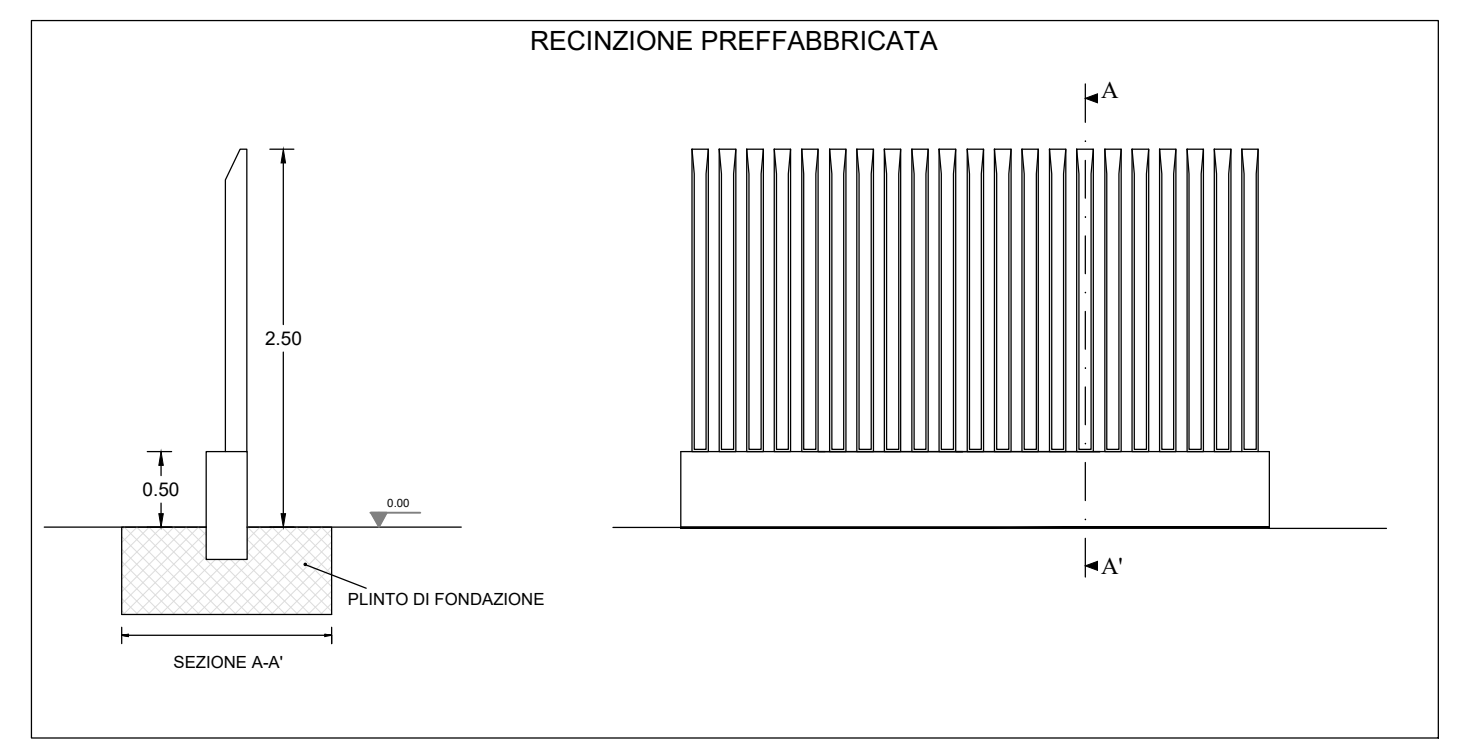
PROSPETTO NORD - OVEST



PROSPETTO SUD - EST



SEZIONE B-B



SCALA 1:50

**IMPIANTO AGRI-NATURALISTICO-VOLTAICO (ANaV)
CERIGNOLA SAN GIOVANNI IN FONTE**

REGIONE PUGLIA
PROVINCIA DI FOGGIA
COMUNE di CERIGNOLA

Progetto per la realizzazione dell'impianto (ANaV) per la produzione di energia elettrica da fonte solare della potenza complessiva di 99,42 MW, sito nel comune di Cerignola, località "San Giovanni in Fonte" e relative opere di connessione nei comuni di Stornarella, Orta Nova e Stornara (FG)

PROGETTO DEFINITIVO

Elaborato:	Titolo:
20	SSE - Pianta e prospetti edificio - Particolare recinzione con fondazione e cancello

Scala:	Formato Stampa:	Codice Identificatore Elaborato
-	750x420	Y1CRT40_ElaboratoGrafico_4_20

<p>Progettazione:</p> <p>UNIVERSITÀ DEGLI STUDI FIRENZE Prof. Dott. Enrico Palchetti Piazzale delle Cascine, 18 - 50121 Firenze Centralino +39 055 2755800 enrico.palchetti@unifi.it - dagri@pec.unifi.it</p> <p>ALIA Società Semplice Prof. Dott. Giovanni Campeol Piazza delle Istituzioni, 22 - 31100 Treviso Tel. 0422 253343 alia@aliavalutazioni.it - aliasocieta@pec.it</p> <p>Studio Tecnico Calcarella Dott. Ing. Fabio Calcarella Via Bartolomeo Ravenna, 14 - 73100 Lecce Mob. 340 9243575 fabio.calcarella@gmail.com - fabio.calcarella@ingpec.eu</p> <p>SE ARCH - S.r.l. Dott. Alessandro de Leo Via del Vigneto, 21 - 39100 Bolzano (BZ) - Italia Mob. 320 339 41 190 deleo@serviziarcheologia.com</p>	<p>Committente:</p> <p>TOZZIgreen TOZZI GREEN S.p.a. Via Brigata Ebraica, 50 - 48123 Mezzano (RA) Tel 0544 525311 Fax 0544 525319 info@tozzigreen.com - tozzi.ra@legaimail.it www.tozzigreen.com</p> <p>Industrial service S.r.l. Via Aliano, 25 - 71042 Bolzano (BZ) - Italia Tel. 0885 542 07 74 info@industrial-service.it</p> <p>Consulenza Scientifica: Politecnico di Bari Dip. Meccanica Matematica e Management Prof. Ing. Riccardo Ammirante Via Orabona 4 - 70129 Bari ammirante@poliba.it</p> <p>Politecnico di Bari</p>
--	--

Data	Motivo della revisione:	Redatto:	Controllato:	Approvato:
Marzo 2021	Prima emissione	STC	FC	Tozzi Green

AERAZIONE: RAPPORTO SUPERFICI

LOCALE	SUP. LOCALE (mq)	SUP. FINESTRE (mq)	SUP.FINESTRE/SUP.LOCALE
SALA Q. MT	52,45	16,82	0,320 (>1/8)
SALA Q. BT	46,21	9,8	0,212 (>1/8)