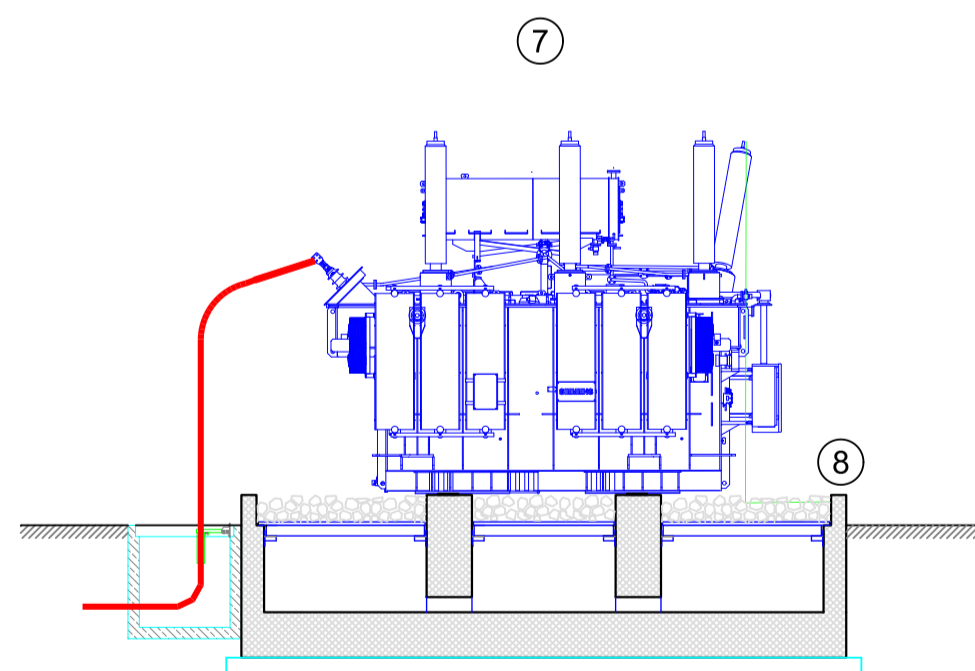


SEZIONE A-A

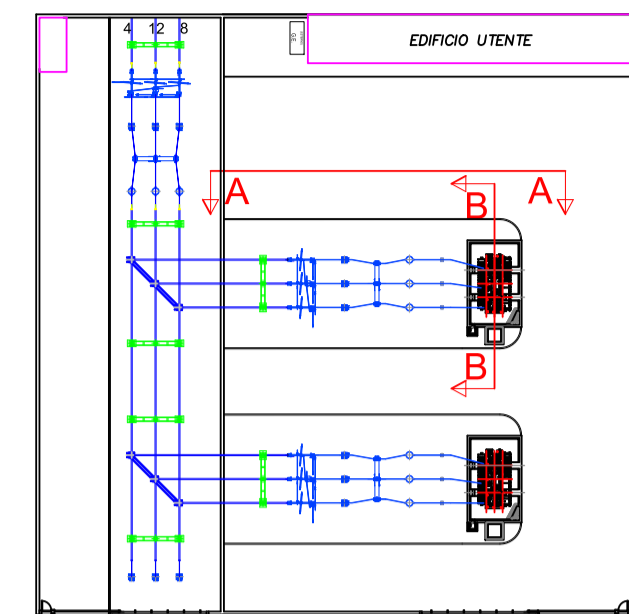


SEZIONE B-B

LEGENDA

- ① ISOLATORE PORTANTE
- ② SEZIONATORE ORIZZONTALE CON L.T.
- ③ TRASFORMATORE DI TENSIONE INDUTTIVO
- ④ INTERRUTTORE
- ⑤ TRASFORMATORE DI CORRENTE
- ⑥ SCARICATORE
- ⑦ TRASFORMATORE DI POTENZA 150KV
- ⑧ MAT NEUTRO TRASFORMATORE

PLANIMETRIA SSE TOZZIGREEN



REPUBBLICA ITALIANA
Regione Sicilia
Provincia di Enna
Comune di Centuripe



Progetto per la realizzazione di un impianto agrovoltaiico, denominato "Impianto Agrovoltaiico Centuripe Piana di Mazza", per la produzione di energia elettrica da fonte solare fotovoltaica della potenza complessiva di 40MWp sito nel comune di Centuripe (EN) in località "Piana di Mazza" e delle relative opere connesse nei comuni di Adrano (CT) e Biancavilla (CT).
- PROGETTO DEFINITIVO -

TOZZIgreen

COMMITTENTE

Tozzi Green S.p.A.
Capitale Sociale € 2.300.000,00 i.v.
R.E.A. n. RA-174504
P.IVA e C.F. IT02132890399
Sede legale ed Uffici Amministrativi
Via Brigata Ebraica, 50 - 48123 Mezzano (RA) Italy
tozzi.re@legalmail.it
Tel. +39 0544 525311 Fax. +39 0544 525319 www.tozzigreen.com

ICA
engineering



PROGETTAZIONE

I.C.A. engineering s.a.s.
C.F./P.IVA 01718630856
Sede legale Via. Mazza, 5 - 93100 Caltanissetta (CL)
tel. 0934-556464 fax 0934-555464
e-mail info@icaengineering.it
www.icaengineering.it

Organizzazione con Sistema di
Gestione per la Qualità
Certificato UNI EN ISO
9001:2015 (certificato n. 3847
rilasciato da ISE. CERT. SRL)



PROGETTAZIONE GENERALE
Ing. Fabio S. Corvo
Ing. Dario D. Corvo

PROGETTAZIONE STRUTTURALE
Ing. Fabio Alabiso

STUDIO GEOLOGICO
dott.geol. Massimiliano M. Rizzo

STUDIO AGRONOMICO
dott.for. Giacomo Maria Vincenzo Lo Piccolo
dott.for. Vincenzo Caruana

COORDINAMENTO PER LA SICUREZZA
Ing. Dario D. Corvo

VALUTAZIONE IMPATTO ACUSTICO
Ing. Antonio Lunetta
Arch. Marco Antonio Cocciadiferno

VALUTAZIONE IMPATTO ARCHEOLOGICO
dott. Andrea Scifo

Assicurazione qualità
Ing. Fabio S. Corvo

COMMITTENTE
Tozzi Green S.p.A.
Legale Rappresentante
Andrea Tozzi

ELABORATO

AREA PRODUTTORE (S.S.E.)
SEZIONI OPERE ELETTROMECCANICHE

PROGETTAZIONE:

Dot. Ing. FABIO S. CORVO
Dot. Ing. DARIO D. CORVO
Dot. Ing. FABIO ALABISO

Scala 1:100
Pratica 224pr
Codice elaborato RS06EPD0058A0

B						
A	SETTEMBRE 2021	PRIMA EMISSIONE	FABIO S. CORVO	FABIO S. CORVO	DARIO D. CORVO	DARIO D. CORVO
Rev	Data	Motivazione	Redatto	Verificato	Approvato	Autorizzato

Questo documento e' di nostra proprieta' esclusiva. E' proibita la riproduzione anche parziale e la cessione a terzi senza la nostra autorizzazione.