



REGIONE PUGLIA
Comune di Spinazzola (BT)
Località "Salice"

Progetto definitivo di un impianto agrovoltaico della potenza complessiva pari a 49.36880 MW, da ubicare in agro di Spinazzola (BT), delle opere connesse e delle infrastrutture indispensabili da ubicare nei Comuni di Banzi e Genzano di Lucania (PZ).

PROPONENTE: SPINAZZOLA SPV s.r.l.
Viale Regina Margherita 125 - 00198 Roma (RM)
PEC spinazzolaspv1@pec.enel.it
C.I.P.IVA 08379390720

ELABORATO: Codice Autorizzazione Unica 6C4A0U6

6EG: Cabina Consegna Energia

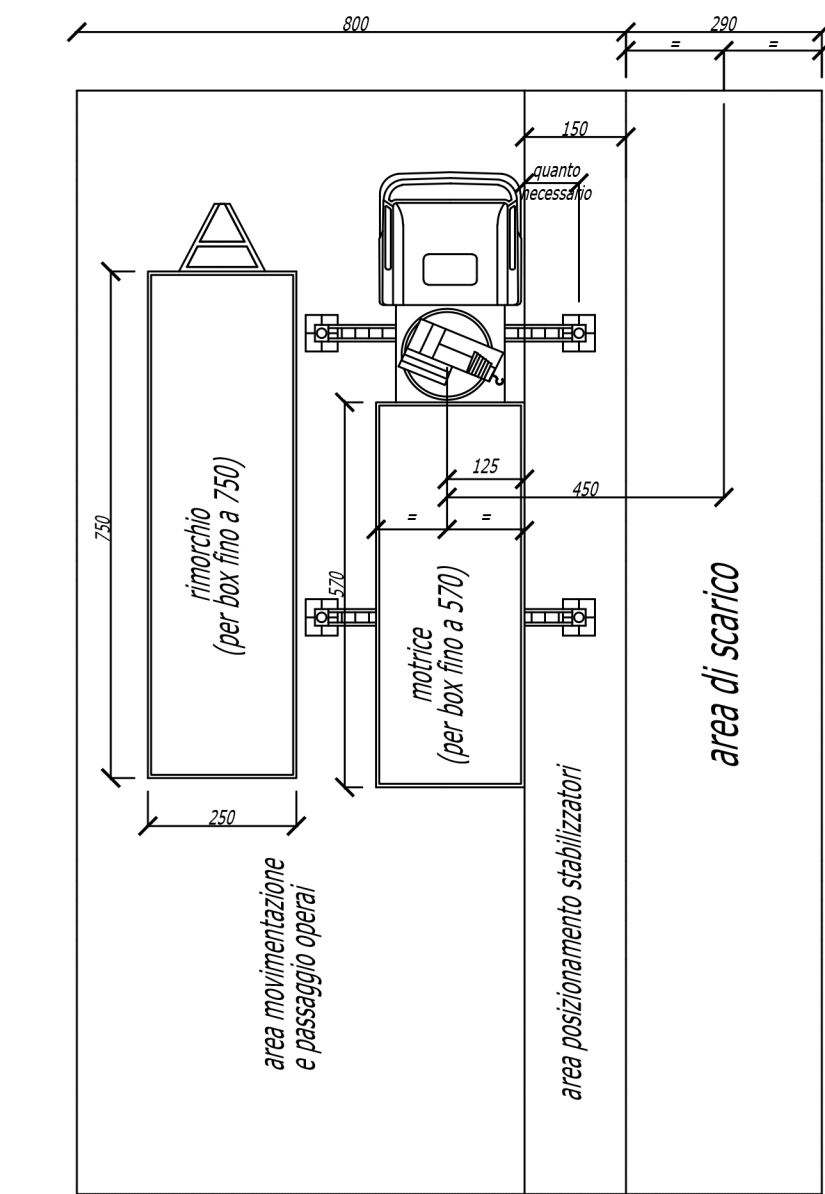
PROGETTISTA: Dott. Ing. Saverio Gramagna
Via Cremona 47, 70022 Altamura (BA)
P.IVA 06306900728
Ordine degli Ingegneri di Bari n. 8443
PEC saverio.gramagna@ingpec.eu

IL TECNICO: Dott. Ing. Nicola Incampo
Via Carpentino 72, 70022 Altamura (BA)
Cell. +39 380 6905493
Ordine Ingegneri di Bari n. 8443
nicola.incampo@ingpec.eu

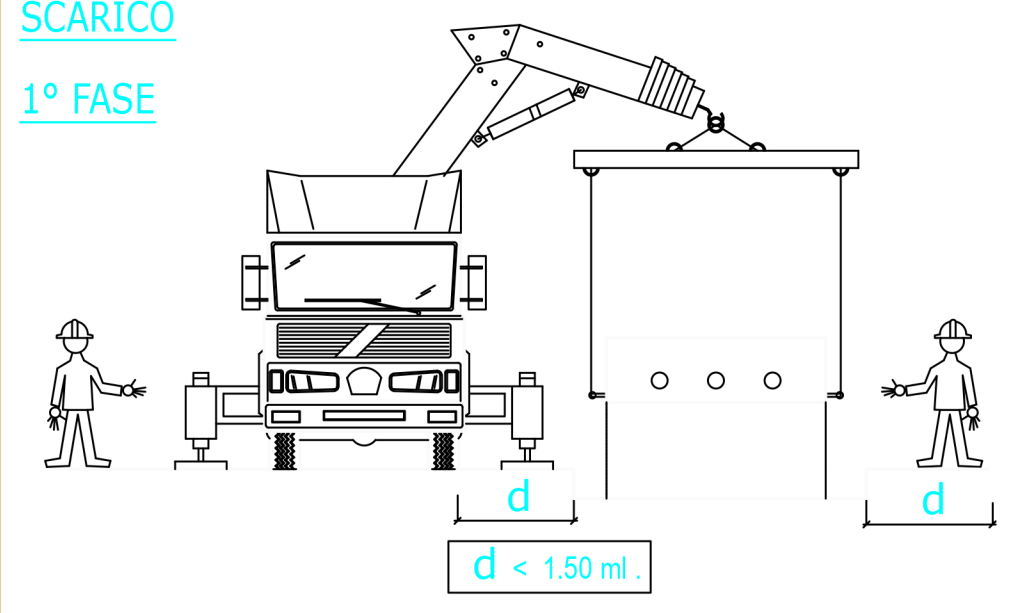
Numero	Data	Motivo
REVO	Luglio 2021	ISTANZA VIA ART. 23 D LGS 152/06 - ISTANZA AUTORIZZAZIONE UNICA ART. 12 D LGS 387/03

SPAZIO RISERVATO AGLI ENTI

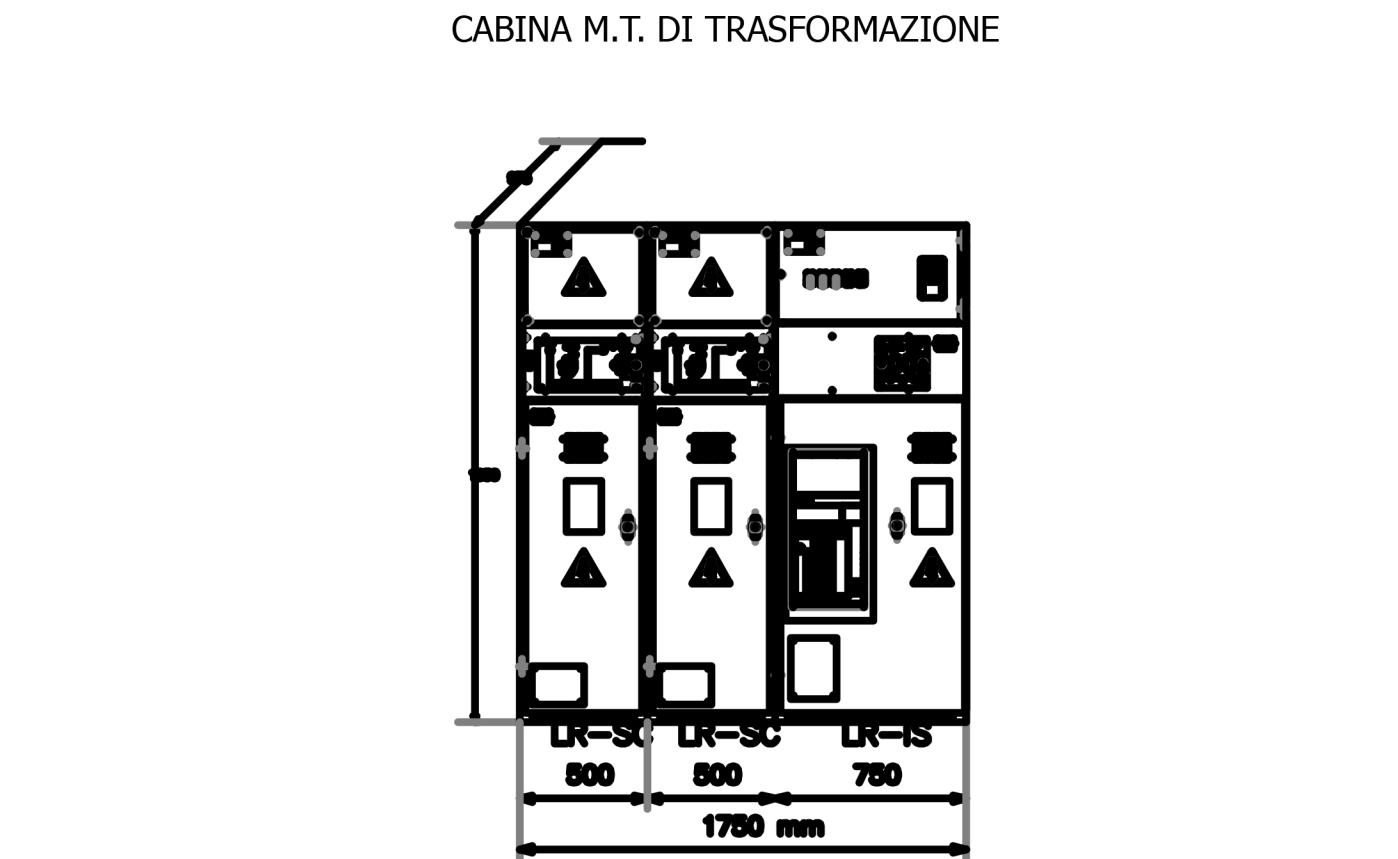
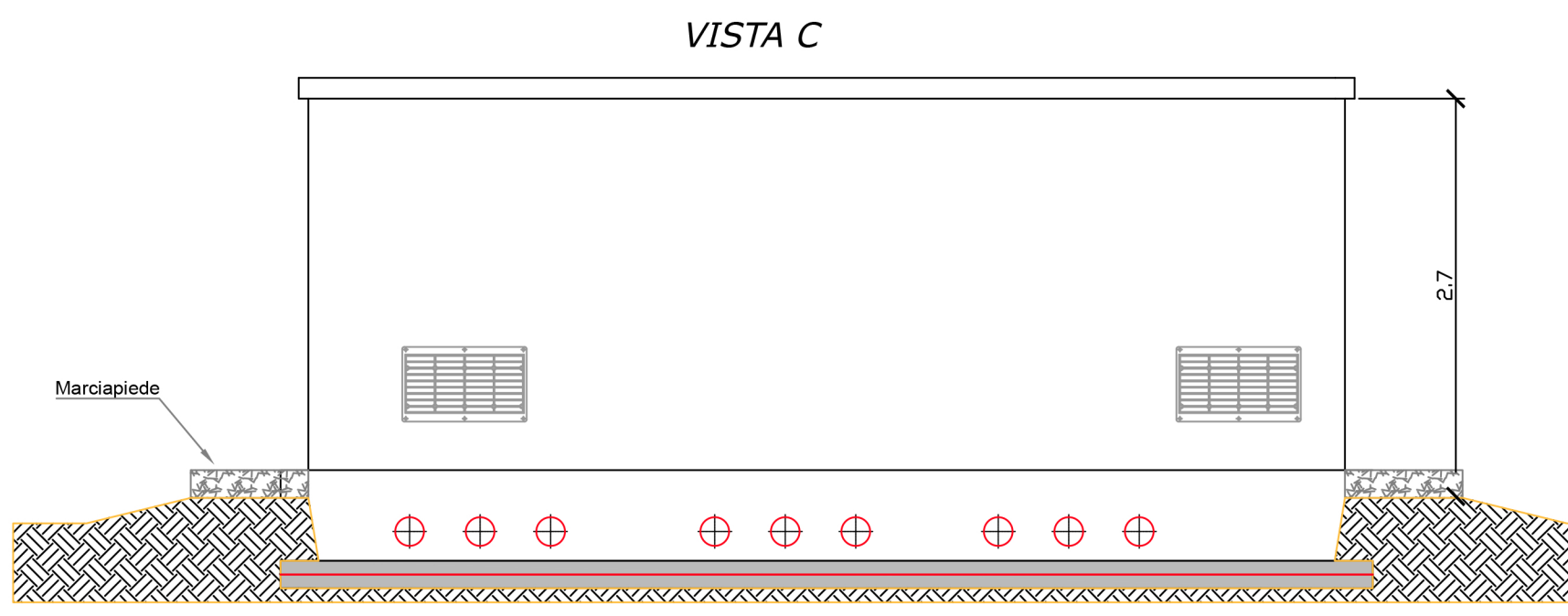
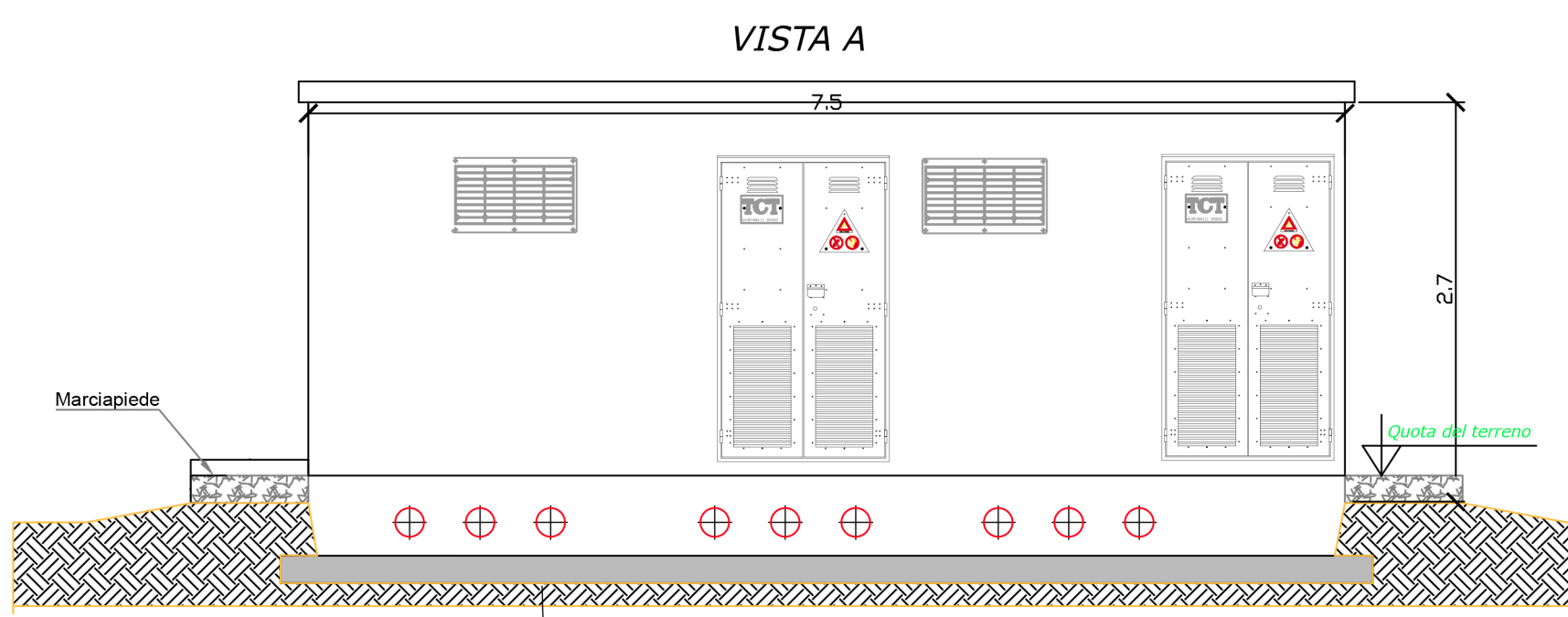
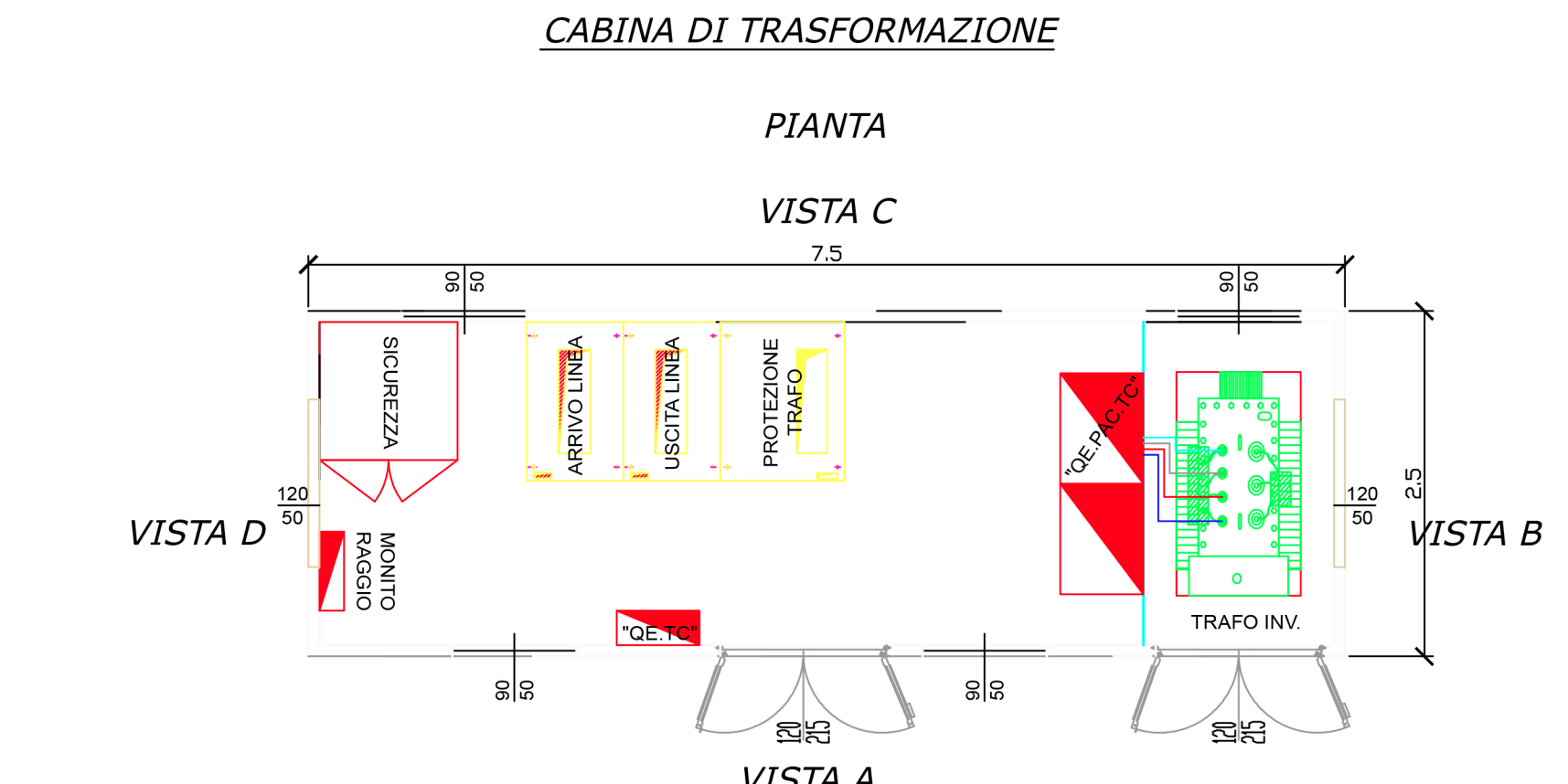
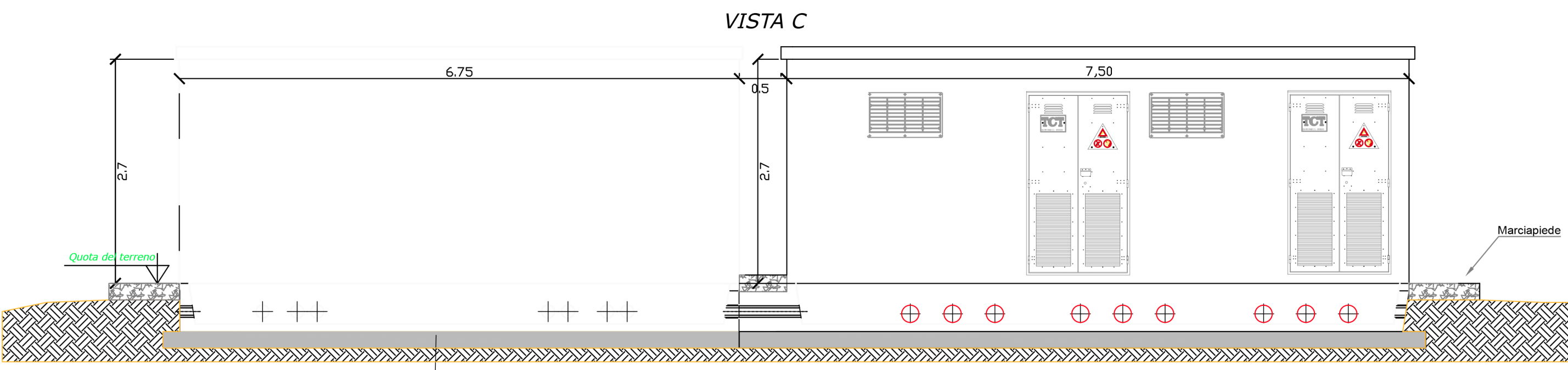
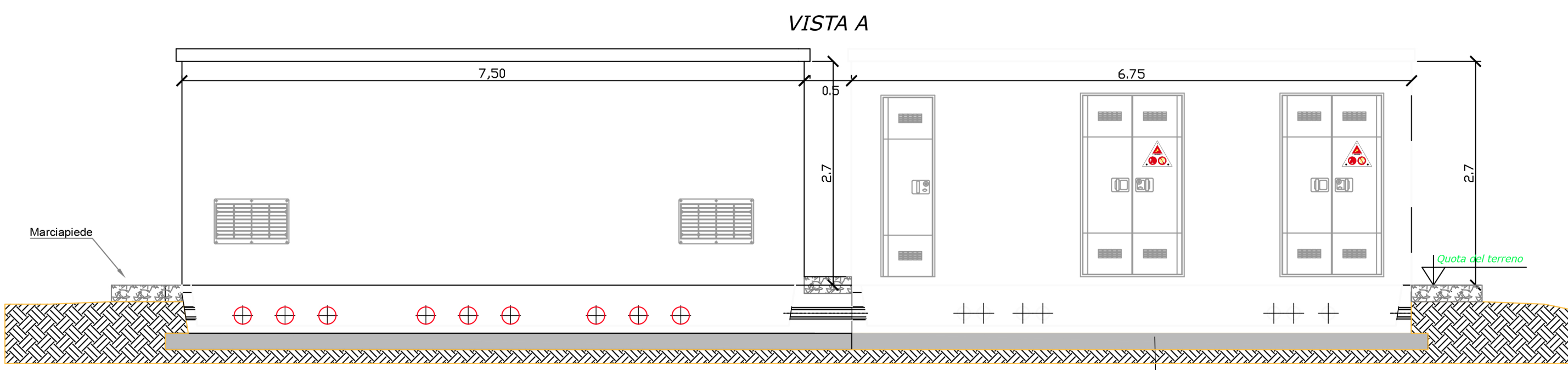
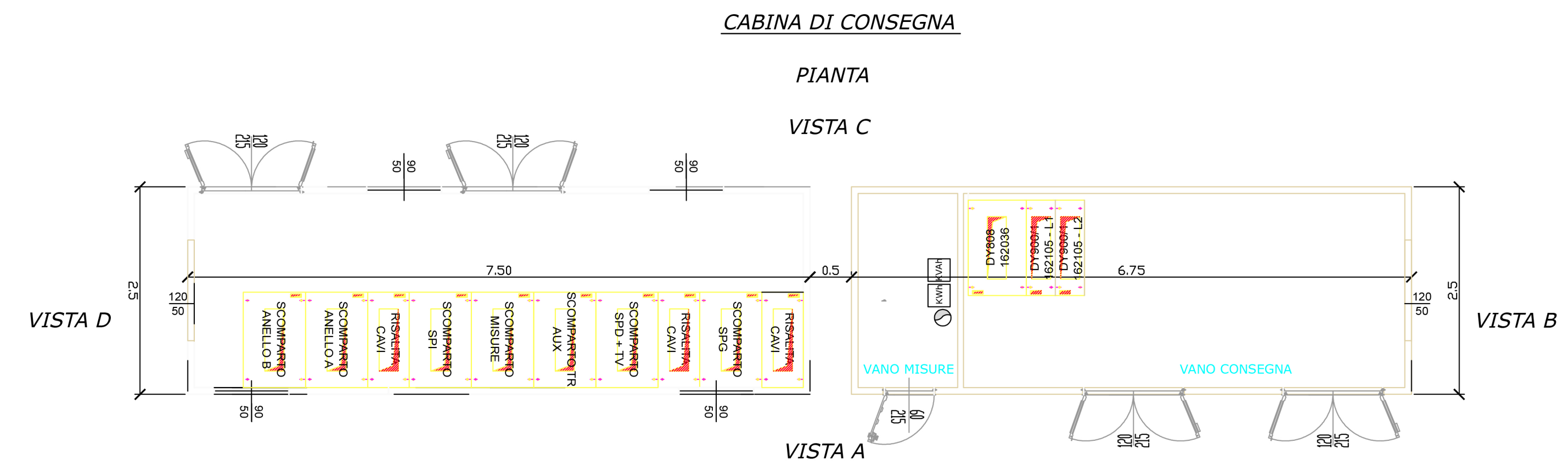
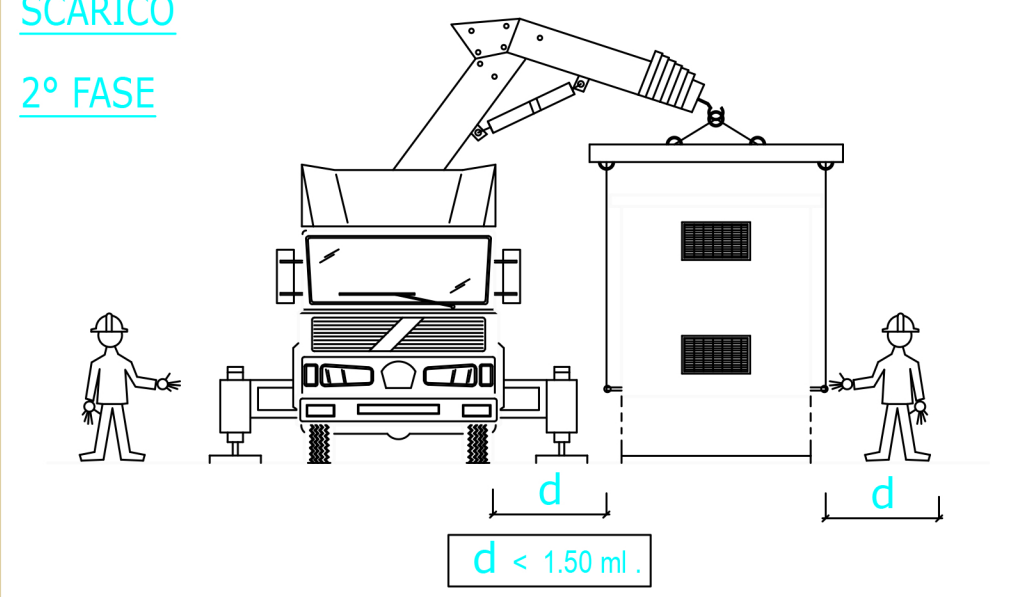
TUTTI I DIRITTI SONO RISERVATI. LA RIPRODUZIONE ANCHE PARZIALE DEL DISEGNO E' VIETATA.



MODALITA' DI SCARICO
1° FASE



MODALITA' DI SCARICO
2° FASE



- MONTAGGIO SU TUTTI GLI SCOMPARTI LA CHIUSURA DI FONDO CON PRESSACAVI CONICI IN GOMMA