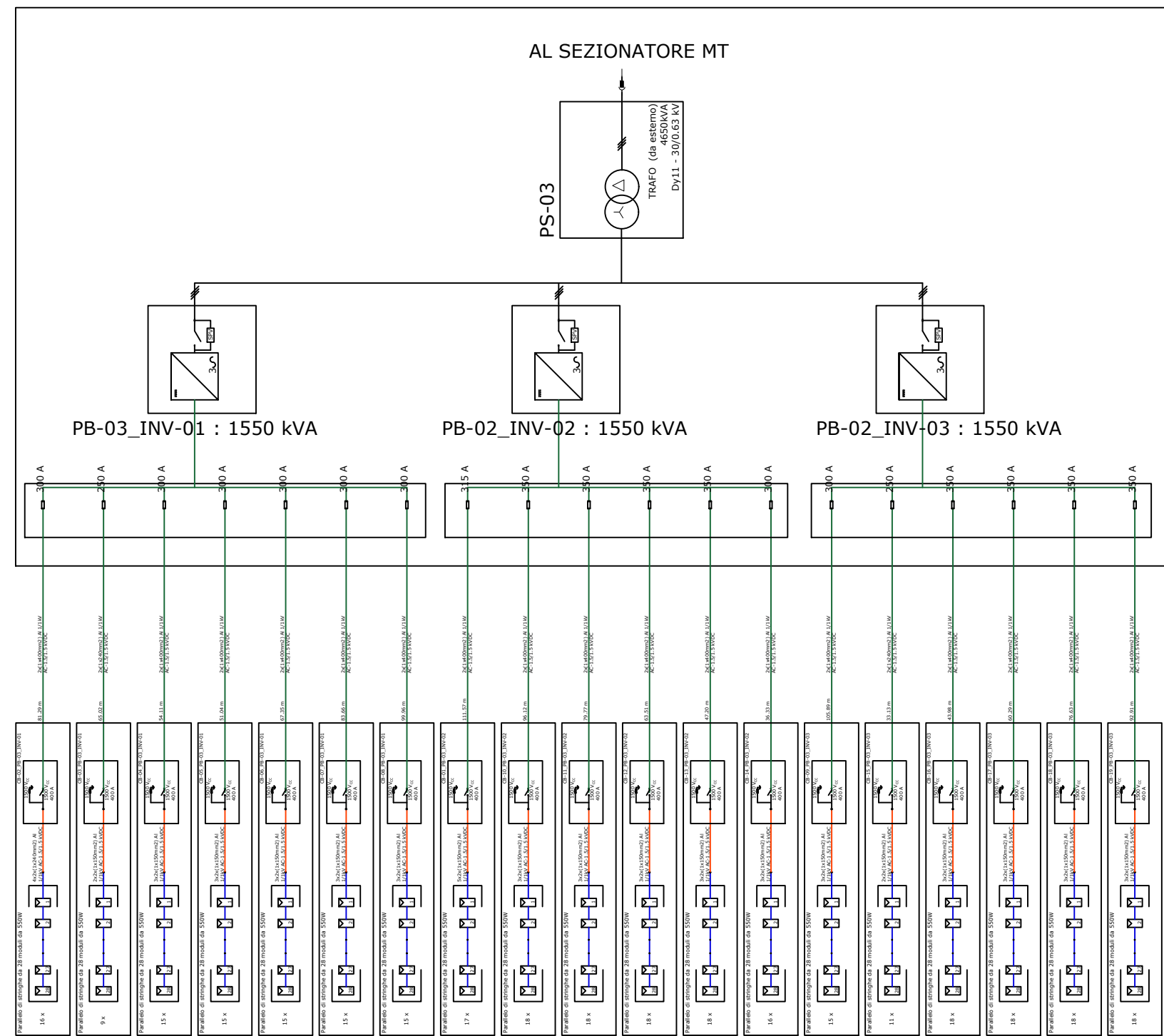
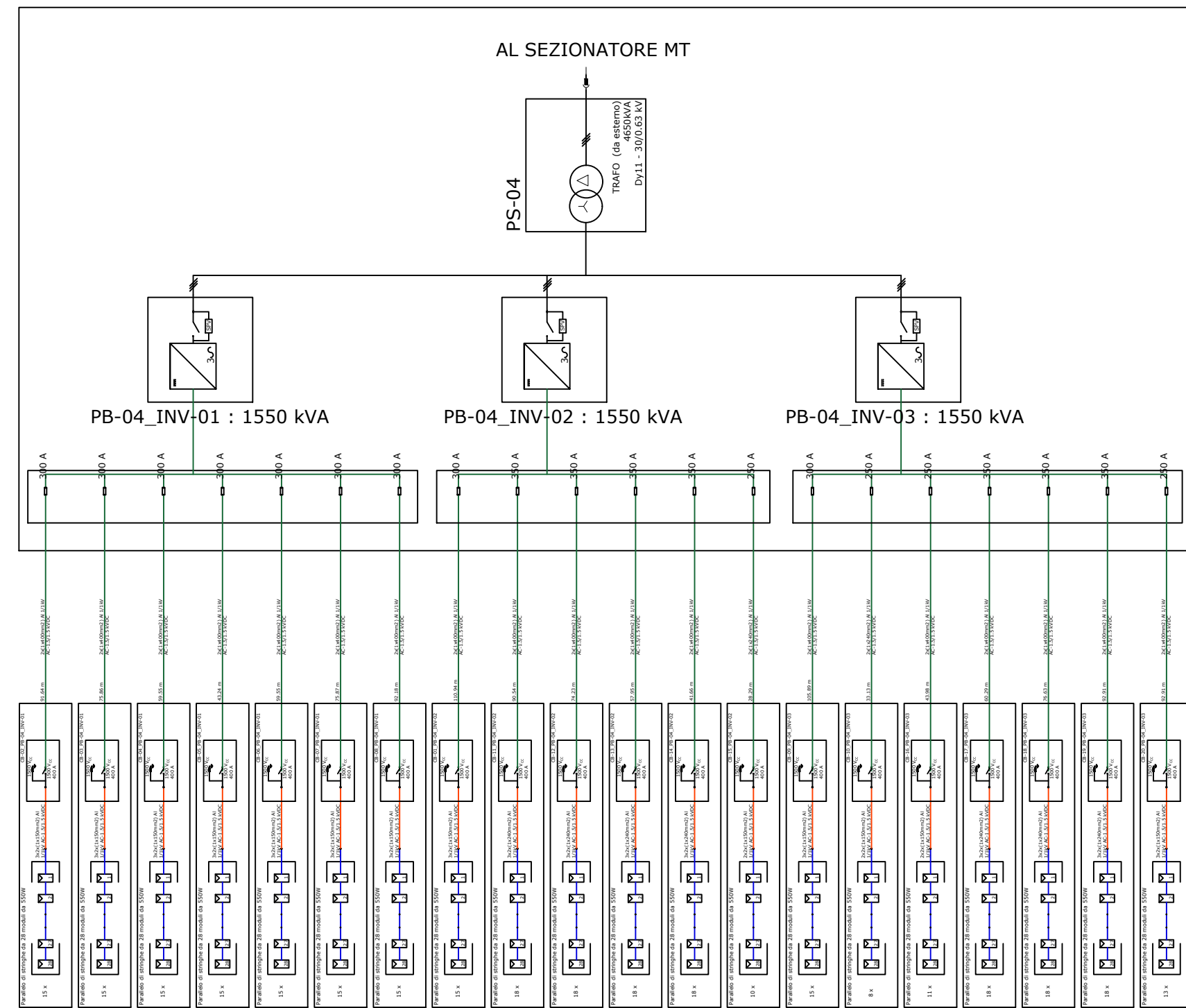


POWER BLOCK N.03



POWER BLOCK N.04



LEGENDA

	Interruttore di manovra- sezionatore		Inverter		Terra	PS-1	Power station1	PS-4	Power station 4
	Sezionatore		Fusibile		Servizi ausiliari	PS-2	Power station 2	PS-5	Power station 5
	Modulo fotovoltaico		Presa a spina		Trasformatore di tensione BT/MT	PS-3	Power station 3	PS-6	Power station 6



REGIONE PUGLIA

COMUNE DI GUAGNANO

PROVINCIA DI LECCE

Località "Li Poggi"



IMPIANTO DI PRODUZIONE DI ENERGIA ELETTRICA PER  
CONVERSIONE FOTOVOLTAICA DELLA FONTE SOLARE  
"LI POGGI" - POTENZA DI PICCO 30,06 MW<sub>p</sub>

OPERE DI CONNESSIONE NEI COMUNI DI: GUAGNANO (LE), SAN PANCRAZIO SALENTINO (BR), ERCHIE (BR)

PROGETTO DEFINITIVO - CODICE AU V1YFCO5

PROGETTAZIONE:



Viale M. Chiatante n. 60 - 73100 LECCE  
Tel. 0832-242193  
e-mail: info@iaing.it

COMMITTENTE:



ACCIONA Energia Global Italia S.r.l.  
Via Achille Campanile, n. 73 - 00144 ROMA  
Tel. +39 06 5051 4225

Ing. Gianluca Perrone

Ing. Enrico Fedele



Titolo elaborato

SCHEMA ELETTRICO UNIFILARE BT - SOTTOCAMPO 2

Questo elaborato è di proprietà della IA.ING s.r.l. pertanto non può essere riprodotto né integralmente, né in parte senza l'autorizzazione scritta della stessa. Da non utilizzare per scopi diversi da quelli per cui è stato fornito.	Data	Codice Pratica	Codice Ident. Elaborato	Scala	N. Elaborato
	12/02/2021	V1YFCO5_ElaboratoGrafico_22_03		n.d.	EG.37.02
	Redatto	Controllato	Approvato	Descrizione	
	L.P.	E.F./F.P.	E.F./G.P.		
N° revisione	Data Revisione	Oggetto revisione			
0	12/02/2021	Prima emissione			