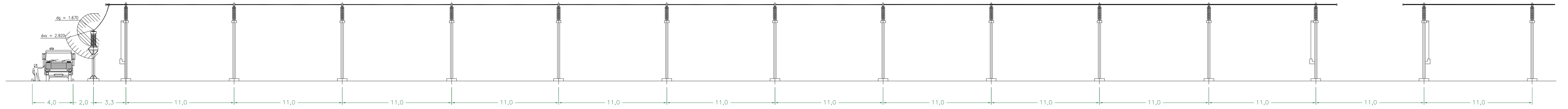
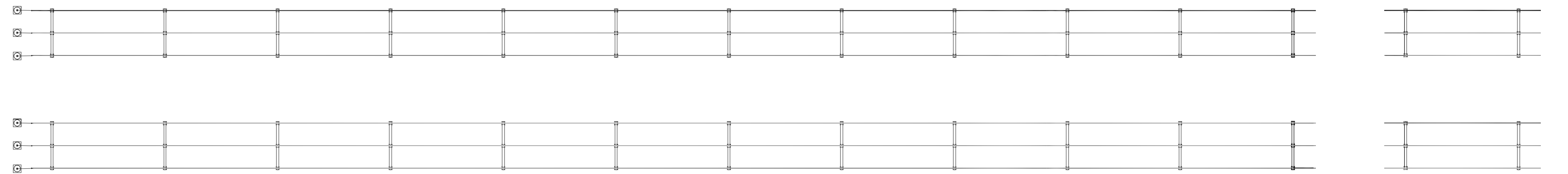


DISTANZE DI SICUREZZA  
DALLE PARTI IN TENSIONE



Planimetria sbarre 150 kV  
fuori scala



N. ELABORATO	DATA EMISSIONE	DESCRIZIONE	ESEGUITO	CONTROLLATO	APPROVATO
20_20_E_YEL_SZ_00	Ottobre 2020	Elaborato grafico	Ing. Massimiliano Pacifico	Arch. Paolo Pastore	Ing. Leonardo Filotto

**OGGETTO:**  
Progetto di ampliamento della Stazione Elettrica 380/150 kV di Erchie (BR)

**COMMITTENTE:**  
YELLOW ENERGY s.r.l.  
Z.I. Lotto n. 31  
74020 San Marzano di S.G (TA)

**TITOLO:**  
Sezione sbarre 150 kV

**PROJETTO engineering s.r.l.**  
società d'ingegneria  
direttore tecnico  
Ph.D. Ing. LEONARDO FILOTICO

Sede Legale: Via del Mille, 5 74024 Mandurino  
Sede Operativa: Z.I. Lotto 31 74020 San Marzano di S.G. (TA)  
Tel. 099 459440 (fax) 099 222834 (cell. 349.1739914)  
studio@projetto.eu

P.IVA: 02658050733

ORDINE DEGLI INGEGNERI  
della Provincia di TARANTO  
Dott. Ing. FILOTICO Leonardo  
N. 1812

SOSTITUISCE:  
SOSTITUITO DA:  
CARTA: A1  
SCALA: 1:200  
ELAB.