



REGIONE PUGLIA

COMUNE DI GUAGNANO

PROVINCIA DI LECCE

Località: Masseria Poggi



IMPIANTO DI PRODUZIONE DI ENERGIA ELETTRICA PER CONVERSIONE FOTOVOLTAICA DELLA FONTE SOLARE "LI POGGI" - POTENZA DI PICCO 30,06 MW_p

OPERE DI CONNESSIONE NEI COMUNI DI: GUAGNANO (LE), SAN PANCRAZIO SALENTINO (BR), ERCHIE (BR)

PROGETTO DEFINITIVO - CODICE AU V1YFCO5

PROGETTAZIONE:

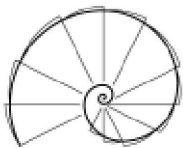


Viale M. Chiatante n. 60 - 73100 LECCE
Tel. 0832-242193
e-mail: info@iaing.it

COMMITTENTE:



ACCIONA Energia Global Italia S.r.l.
Via Achille Campanile, n. 73 - 00144 ROMA
Tel. +39 06 5051 4225



Studio d'Ingegneria
fdm

Via di Casanello n.26 - 73100
LECCE
Tel. 0832-092641
e-mail: ingfabiodemasi@gmail.com

Ing. Fabio De Masi
Tecnico Competente in Acustica
n.5291 ENTECA



Titolo elaborato

VALUTAZIONE PREVISIONALE DI IMPATTO ACUSTICO

<small>Questo elaborato è di proprietà della IA.ING s.r.l. e dei rispettivi autori pertanto non può essere riprodotto né integralmente, né in parte senza l'autorizzazione scritta della stessa. Da non utilizzare per scopi diversi da quelli per cui è stato fornito</small>	Data	Codice Pratica	Codice Ident. Elaborato	Scala	N. Elaborato
	24/06/2021	V1YFCO5_DocumentazioneSpecialistica_04			ED.15.00
	Redatto	Controllato	Approvato	Descrizione	
	F.DM.			Elaborato Descrittivo	
N° revisione	Data Revisione	Oggetto revisione			
0	19/10/2020	Prima emissione			
1	17/03/2021	Seconda emissione - layout di impianto aggiornato, modello ricalcolato			

Indice

1 Premessa	2
2 Quadro normativo	2
3 Classe di destinazione acustica delle aree intorno all'impianto	5
4 Rilievi fonometrici	5
5 Il modello di calcolo	7
6 Risultati delle simulazioni.....	9
7 Impatto acustico e verifica limiti di legge.....	9
8 Impatto acustico fase di cantiere	10
9 Impatto acustico traffico indotto	11
10 Conclusioni	12
All. 1: Attestato Tecnico Competente in Acustica Ambientale Ing. Fabio De Masi.....	13
All. 2: Certificati taratura strumenti.....	17
All. 3: Storia temporale monitoraggio clima acustico ante-operam	21
All. 4: Mappe con isofoniche a colori.....	25

1 Premessa

Il presente studio riguarda la valutazione previsionale d'impatto acustico che sarà determinato dalla realizzazione di un impianto fotovoltaico nel territorio comunale di Guagnano (LE) (cfr. Fig. 1), così da verificare se con l'entrata in esercizio saranno rispettati i limiti stabiliti dalla normativa vigente.

Per poter caratterizzare le emissioni di rumore generate dagli impianti e il clima sonoro dell'area interessata dal progetto sono stati utilizzati i dati tecnici desunti dalle schede tecniche di 6 power station Ingecon Sun fornite dai responsabili della progettazione e i rilievi fonometrici effettuati dallo scrivente in data 15-16/09/2020, nell'area interessata dal progetto.

Attraverso la modellizzazione 3D con l'utilizzo del software di simulazione di simulazione acustica, *Cadna A*, versione 4.3, della *DataKustik GmbH* (metodo di calcolo descritto nella norma **ISO 9613-2**, "Acoustics - Attenuation of sound propagation outdoors, Part 2; General method of calculation") sono stati calcolati i livelli sonori generati dall'impianto e prodotte le mappe a colori con intervalli di livello sonoro nelle aree intorno all'impianto nella sua previsione di realizzazione.



Figura 1: foto aerea con individuazione dell'impianto in progetto.

2 Quadro normativo

Il quadro normativo di riferimento è costituito dalle seguenti disposizioni statali e regionali:

- DPCM 1° marzo 1991: "Limiti massimi di esposizione al rumore negli ambienti abitativi e nell'ambiente esterno";
- Legge 26 ottobre 1995, n. 447: "Legge quadro sull'inquinamento acustico";
- DPCM 14 novembre 1997: "Determinazione dei valori limite delle sorgenti sonore";
- DM 16 marzo 1998: "Tecniche di rilevamento e misurazione dell'inquinamento acustico";

- Legge Regionale 12 febbraio 2002, N. 3: "Norme di indirizzo per il contenimento e la riduzione dell'inquinamento acustico".

La tabella A del DPCM 14 novembre 1997, *Determinazione dei valori limite delle sorgenti sonore*, definisce, dal punto di vista della salvaguardia dall'inquinamento acustico, le sei classi di destinazione d'uso del territorio, che sono:

- **CLASSE I – aree particolarmente protette:** rientrano in questa classe le aree nelle quali la quiete rappresenta un elemento di base per la loro utilizzazione: aree ospedaliere, scolastiche, aree destinate al riposo ed allo svago, aree residenziali rurali, aree di particolare interesse urbanistico, parchi pubblici, ecc;
- **CLASSE II – aree destinate ad uso prevalentemente residenziale:** rientrano in questa classe le aree urbane interessate prevalentemente da traffico veicolare locale, con bassa densità di popolazione, con limitata presenza di attività commerciali ed assenza di attività industriali e artigianali;
- **CLASSE III – aree di tipo misto:** rientrano in questa classe le aree urbane interessate da traffico veicolare locale o di attraversamento, con media densità di popolazione, con presenza di attività commerciali, uffici con limitata presenza di attività artigianali e con assenza di attività industriali; aree rurali interessate da attività che impiegano macchine operatrici;
- **CLASSE IV – aree di intensa attività umana:** rientrano in questa classe le aree urbane interessate da intenso traffico veicolare, con alta densità di popolazione, con elevata presenza di attività commerciali e uffici, con presenza di attività artigianali; le aree in prossimità di strade di grande comunicazione e di linee ferroviarie; le aree portuali, le aree con limitata presenza di piccole industrie;
- **CLASSE V – aree prevalentemente industriali:** rientrano in questa classe le aree interessate da insediamenti industriali e con scarsità di abitazioni;
- **CLASSE VI – aree esclusivamente industriali:** rientrano in questa classe le aree esclusivamente interessate da attività industriali e prive di insediamenti abitativi.

Nelle tabelle B e C dello stesso DPCM 14 novembre 1997, sono riportati rispettivamente i valori limite di emissione, i valori limite assoluti d'immissione e i valori di qualità per le classi definite nella tabella A.

L'art. 2, comma 1, lettera e) ed f) della legge 26 ottobre 1995, n. 447 e gli art. 2 e 3, del DPCP 14 novembre 1997, definiscono come:

- valore limite di emissione, il valore massimo che può essere emesso da una sorgente sonora;
- valore limite assoluto d'immissione, il livello equivalente di rumore ambientale immesso nell'ambiente esterno dall'insieme di tutte le sorgenti.

I valori limite di emissioni ed i valori limite assoluti di immissione, relativi alle classi di destinazione d'uso del territorio comunale sono riportati nelle tabelle 1 e 2.

Classi di destinazione d'uso del territorio	Tempi di riferimento	
	Diurno (06.00-22.00)	Notturmo (22.00-06.00)
I - aree particolarmente protette	45 dB(A)	35 dB(A)
II – aree prevalentemente residenziali	50 dB(A)	40 dB(A)
III – aree di tipo misto	55 dB(A)	45 dB(A)
IV – aree di intensa attività umana	60 dB(A)	50 dB(A)
V – aree prevalentemente industriali	65 dB(A)	55 dB(A)
VI – aree esclusivamente industriali	65 dB(A)	65 dB(A)

Tab. 1: valori limite di emissione - tabella B del DPCM 14 novembre 1997.

Classi di destinazione d'uso del territorio	Tempi di riferimento	
	Diurno (06.00-22.00)	Notturmo (22.00-06.00)
I - aree particolarmente protette	50 dB(A)	40 dB(A)
II – aree prevalentemente residenziali	55 dB(A)	45 dB(A)
III – aree di tipo misto	60 dB(A)	50 dB(A)
IV – aree di intensa attività umana	65 dB(A)	55 dB(A)
V – aree prevalentemente industriali	70 dB(A)	60 dB(A)
VI – aree esclusivamente industriali	70 dB(A)	70 dB(A)

Tab. 2: valori limite assoluti d'immissione - tabella C del DPCM 14 novembre 1997.

In assenza di zonizzazione acustica del territorio comunale, secondo quanto prescritto dall'art. 8, comma 1 del D.P.C.M 14/11/97, si applicano, i limiti di cui all'art. 6, comma 1 del decreto del Presidente del Consiglio dei Ministri 1° marzo 1991 (Cfr tabella 3).

DPCM 01/03/1991		
	Limite diurno (6.00-22.00) [dB(A)]	Limite notturno (22.00-6.00) [dB(A)]
Tutto il territorio nazionale	70	60
Zona A (decreto ministeriale n. 1444/68)	65	55
Zona B (decreto ministeriale n. 1444/68)	60	50
Zona esclusivamente industriale	70	70

Tab. 3: valori limite di immissione di cui all'art. 6, comma 1 del decreto del Presidente del Consiglio dei Ministri 1° marzo 1991.

L'art. 2, comma 3, lettera b) della legge 26 ottobre 1995, n. 447, definisce il valore limite differenziale come differenza tra il livello equivalente di rumore ambientale ed il livello equivalente di rumore residuo; l'art. 4, comma 1, del DPCM 14 novembre 1997, impone, per tali limiti differenziali, i valori massimi, all'interno degli ambienti abitativi, di: 5 dB per il periodo diurno e 3 dB per il periodo notturno. Tali valori non si applicano alla Classe VI – aree esclusivamente industriali (l'art. 4, comma 1, del DPCM 14/11/1997).

Inoltre, i valori limite differenziali di immissione non si applicano, in quanto ogni effetto del rumore è da ritenersi trascurabile, nei seguenti casi (art. 4, comma 2, del DPCM 14 novembre 1997):

a) se il rumore misurato a finestre aperte sia inferiore a 50 dB(A) durante il periodo diurno e 40 dB(A) durante il periodo notturno;

b) se il livello di rumore ambientale misurato a finestre chiuse sia inferiore a 35 dB(A) durante il periodo diurno e 25 dB(A) durante il periodo notturno.

In ultimo, i valori limite differenziali di immissione non si applicano inoltre al rumore prodotto (art. 4, comma 3, del DPCM 14 novembre 1997): dalle infrastrutture stradali, ferroviarie, aeroportuali e marittime; da attività e comportamenti non connesse ad attività produttive, commerciali e professionali; da servizi ed impianti fissi dell'edificio ad uso comune, limitatamente al disturbo provocato all'interno dello stesso.

L'art. 2, comma 3, lettera b) della legge 26 ottobre 1995, n. 447, definisce il valore limite differenziale come differenza tra il livello equivalente di rumore ambientale ed il livello equivalente di rumore residuo; l'art. 4, comma 1, del DPCM 14 novembre 1997, impone, per tali limiti differenziali, i valori massimi, all'interno degli ambienti abitativi, di: 5

dB per il periodo diurno e 3 dB per il periodo notturno.

Inoltre, i valori limite differenziali d'immissione non si applicano, poiché ogni effetto del rumore è da ritenersi trascurabile, nei seguenti casi (art. 4, comma 2, del DPCM 14 novembre 1997):

- se il rumore misurato a finestre aperte sia inferiore a 50 dB(A) durante il periodo diurno e 40 dB(A) durante il periodo notturno;
- se il livello di rumore ambientale misurato a finestre chiuse sia inferiore a 35 dB(A) durante il periodo diurno e 25 dB(A) durante il periodo notturno.

3 Classe di destinazione acustica delle aree intorno all'impianto

L'impianto fotovoltaico in progetto ricade all'interno del territorio del comune di Guagnano (LE), che, ad oggi, non ha redatto la propria Zonizzazione Acustica, quindi secondo quanto prescritto dall'art. 8, comma 1 del D.P.C.M 14/11/97, si applicano i limiti relativi a "Tutto il territorio nazionale" di cui al DPCM 1° marzo 1991 (Cfr tabella 3) ed i limiti differenziali di cui all'art. 4, comma 1, del DPCM 14 novembre 1997 (Cfr. tabella 3). In ogni modo, in via cautelativa (limiti più restrittivi), vista la peculiarità del territorio interessato dal progetto è possibile ipotizzare che lo stesso possa essere ascritto nella Zonizzazione Acustica da redigere in Classe III (aree rurali interessate da attività che impiegano macchine operatrici).

4 Rilievi fonometrici

Per conoscere il clima sonoro attualmente presente nelle aree territoriali che saranno interessate dal parco fotovoltaico, sono stati utilizzati i dati acquisiti durante una campagna di rilievi fonometrici condotta in continuo tra le ore 11,56 del 15 settembre e le ore 12,07 del 16 settembre 2020 nella posizione meglio identificata nella Figura 2, tale da fotografare la condizione acustica della generalità dei ricettori presenti.

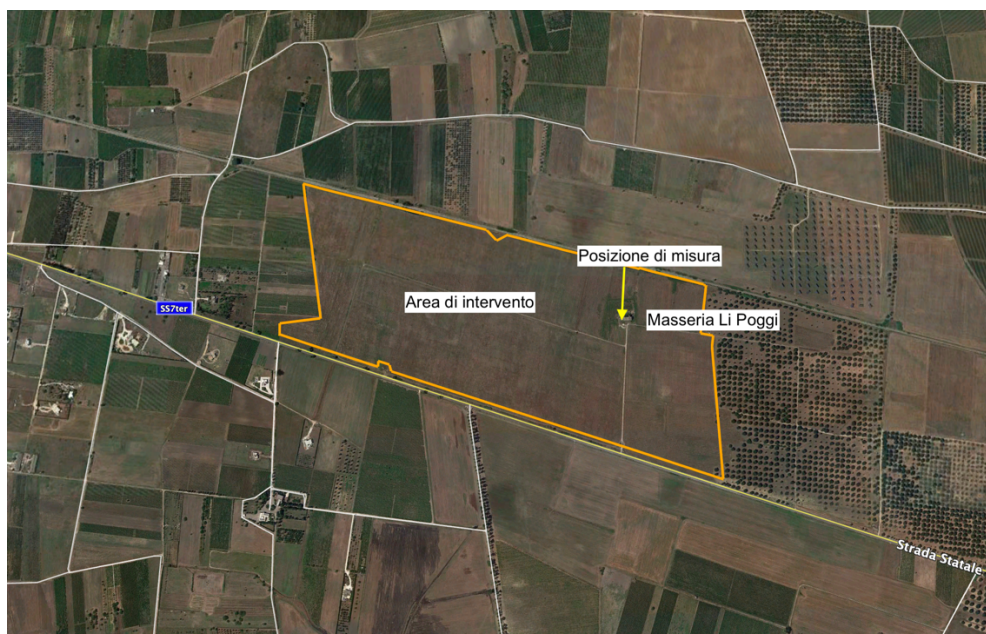


Figura 2: Posizione di misura.

Per la campagna di monitoraggio del clima acustico è stata utilizzata la seguente strumentazione:

- fonometro integratore e analizzatore in frequenza 01dB mod. FUSION s/n 10742 – certificato di taratura n. LAT 146 10532 del 16/05/2019 rilasciato dal Centro di Taratura LAT n. 146 e certificato di taratura sui filtri di terzi d’ottava n. LAT 146 10533 del 16/05/2019 rilasciato dal Centro di Taratura LAT n. 146;
- microfono di misura di precisione da ½” GRAS mod. 40CE n. 217661;
- calibratore di livello sonoro 01dB mod. Cal21 s/n 34254623 - certificato di taratura n. LAT 146 10534 del 16/05/2019 rilasciato dal Centro di Taratura LAT n. 146;
- sistema di analisi con software 01dB
- box con batteria e asta di collegamento microfono;
- protezione microfonica per esterni 01dB BAP012;
- cavo fonometrico di lunghezza pari a 10 m;
- sistema di analisi con software 01dB.

La catena di misura utilizzata è stata calibrata *in situ* prima e dopo la rilevazione fonometrica ottenendo, in entrambi i casi, lo stesso valore di calibrazione, 94.0 dB (Cfr. Art. 2, comma 3, del D.M. 16 Marzo 1998).

Per il monitoraggio acustico il microfono è stato posto ad un’altezza di circa 1,5 m dal piano di calpestio dell’ingresso alla Masseria Poggi.

Le condizioni meteorologiche sono state tali da consentire le rilevazioni fonometriche con pressoché assenza di vento e cielo da sereno a coperto.

PRESENTAZIONE DEI RISULTATI MONITORAGGIO: PERIODO DIURNO

I livelli continui equivalenti di pressione sonora, ponderati secondo la curva A, misurati nei diversi periodi diurni, sono riportati in Tabella 4.

Il livello continuo equivalente di pressione sonora, ponderato secondo la curva A, rappresentativo dell’intero periodo di riferimento, è stato calcolato con la formula seguente:

$$L_{Aeq} = 10 \lg \left[\frac{1}{T_{Mtot}} \cdot \sum_{k=1}^m t_{Mk} \cdot 10^{\left(\frac{L_{Aeq, TMk}}{10} \right)} \right]$$

dove:

T_{Mtot} è il tempo totale di misura dato dalla somma dei *k-esimi* intervalli di misura t_{Mk}

RILIEVO	Data	TEMPO DI MISURA [minuti]	$L_{Aeq, TM, k}$ [dB(A)]	L_{Aeq} [dB(A)]
Monitoraggio	Martedì 15/09/2020	604	45,3	44,5
	Mercoledì 16/09/2020	368	42,5	

Tab. 4: valori rilevati nella posizione di misura nel periodo diurno.

Il valore calcolato, e riportato in tabella, è stato arrotondato a 0.5 dB come prescritto dal D.M. 16 Marzo 1998, Allegato B.

PRESENTAZIONE DEI RISULTATI MONITORAGGIO: PERIODO NOTTURNO

I livelli continui equivalenti di pressione sonora, ponderati secondo la curva A, misurati nel periodo notturno, sono riportati in Tabella 5. I livelli riportati sono stati calcolati escludendo il verificarsi dell’abbaiare di cani prossimi al sistema di monitoraggio.

RILIEVO	Data	TEMPO DI MISURA [minuti]	$L_{Aeq, TM, k}$ [dB(A)]	L_{Aeq} [dB(A)]
Monitoraggio	Martedì-Mercoledì 15-16/09/2020	480	41,4	41,5

Tab.5: valore rilevato nella posizione di misura nel periodo notturno.

Il valore misurato, e riportato in tabella, è stato arrotondato a 0.5 dB come prescritto dal D.M. 16 Marzo 1998, Allegato B.

5 Il modello di calcolo

La propagazione del suono in un ambiente esterno è la somma dell'interazione di più fenomeni: la divergenza geometrica, l'assorbimento del suono nell'aria, rilevante solo nel caso di ricevitori posti ad una certa distanza dalla sorgente, l'effetto delle riflessioni multiple dell'onda incidente sul selciato e sulle facciate degli edifici e/o su altri ostacoli naturali e/o artificiali, la diffrazione e la diffusione sui bordi liberi degli oggetti nominati. I fenomeni sommariamente descritti, inoltre, hanno effetti che variano con la frequenza del suono incidente: occorre, dunque, un'analisi almeno per bande d'ottava.

Le stesse sorgenti, inoltre, sono in genere direttive: la funzione di direttività, a sua volta, varia con la frequenza.

Il metodo di calcolo utilizzato nel presente studio è:

- norma **ISO 9613-2**, "Acoustics - Attenuation of sound propagation outdoors, Part 2; General method of calculation".

Di seguito è riportata una breve descrizione dello standard di calcolo **ISO 9613-2**, il cui scopo principale è quello di determinare nei punti di ricezione il livello continuo equivalente di pressione sonora, ponderato "A", secondo leggi analoghe a quelle descritte nelle norme tecniche ISO 9613, per condizioni meteorologiche favorevoli alla propagazione del suono emesso da sorgenti di potenza nota. La propagazione del suono avviene "sottovento": il vento, cioè, soffia dalla sorgente verso il ricettore.

Secondo la norma ISO 9613-2, il livello continuo equivalente di pressione sonora, ponderato "A", mediato su un lungo periodo, è calcolato utilizzando la seguente formula:

$$L_{Aeq, LT} = L_{Aeq, dw} - C_m - C_{t, per} \quad (1)$$

dove:

- $L_{Aeq, LT}$ è il livello continuo equivalente di pressione sonora, ponderato "A", mediato nel lungo periodo [dB(A)];
- C_m è la correzione meteorologica;
- $C_{t, per}$ è la correzione che tiene conto del tempo durante il quale è stata attiva la sorgente nel periodo di riferimento calcolato;
- $L_{Aeq, dw}$ è il livello continuo equivalente medio di pressione sonora, ponderato "A", calcolato in condizioni di propagazione sottovento [dB(A)]. Tale livello viene calcolato sulla base dei valori ottenuti per bande di ottava, da 63Hz a 8000 Hz, secondo l'equazione:

$$L_{Aeq, dw} = L_w - R - A \quad (2)$$

dove:

- L_w è il livello di potenza sonora emesso dalla sorgente [dB(A)];
- R è la riduzione in bande di ottava del livello emesso dalla sorgente, eventualmente definita dall'utente del programma;
- A è l'attenuazione del livello sonoro, in bande di ottava, durante la propagazione [dB(A)].

L'attenuazione del livello sonoro è calcolata in base alla formula seguente

$$A = D_c + A_{div} + A_{atm} + A_{ground} + A_{refl} + A_{screen} + A_{misc} \quad (3)$$

dove:

- D_c è l'attenuazione dovuta alla direttività della sorgente [dB(A)];
- A_{div} è l'attenuazione causata alla divergenza geometrica [dB(A)];
- A_{atm} è l'attenuazione dovuta all'assorbimento atmosferico, calcolata per bande di ottava [dB(A)];
- A_{ground} è l'attenuazione causata dall'effetto suolo, calcolata per bande di ottava [dB(A)]. Le proprietà del suolo sono descritte da un fattore di terreno, G, che vale 0 per terreno duro, 1 per quello poroso ed assume un valore compreso tra 0 ed 1 per terreno misto (valore che corrisponde alla frazione di terreno poroso sul totale);
- A_{refl} è l'attenuazione dovuta alle riflessioni da parte degli ostacoli presenti lungo il cammino di propagazione, calcolata per bande di ottava [dB(A)];
- A_{screen} è l'attenuazione causata da effetti schermanti, calcolata per bande di ottava [dB(A)];
- A_{misc} è l'attenuazione dovuta all'insieme dei seguenti effetti [dB(A)]:
 - ✓ $A_{foliage}$ è l'attenuazione causata dalla propagazione attraverso il fogliame, calcolata per bande di ottava [dB(A)];
 - ✓ A_{site} è l'attenuazione dovuta alla presenza di un insediamento industriale, calcolata per bande di ottava [dB(A)];
 - ✓ $A_{housing}$ è l'attenuazione causata dalla propagazione attraverso un insediamento urbano, a causa dell'effetto schermante e, contemporaneamente, riflettente delle case, calcolata per bande di ottava [dB(A)].

Per eseguire il calcolo del livello sonoro, il programma di simulazione richiede in *input* alcuni parametri ambientali tra i quali la temperatura, il grado di umidità relativa ed il coefficiente di assorbimento acustico dell'aria, ecc.; si deve inserire anche un fattore di assorbimento rappresentativo dei diversi tipi di terreno. In funzione di tali parametri, è possibile ottenere un coefficiente di riduzione che permette di valutare l'attenuazione che l'onda sonora subisce durante la propagazione per l'influenza delle condizioni meteorologiche e di tutti gli elementi esplicitati nella (3) come, per esempio, l'effetto suolo e quello dell'aria. Il suono che giunge al ricettore, quindi, è dato dalla somma dell'onda diretta e di tutti i raggi secondari, riflessi dagli edifici e da ostacoli naturali e/o artificiali, debitamente attenuati. Nel presente studio sono state considerate le riflessioni fino al 2° ordine.

Le sorgenti sonore costituite dalle 6 power station sono state considerate puntiformi in campo libero; il livello di potenza sonora, ponderato A, inserito nel modello di simulazione è stato il seguente:

- **Power Station LwA = 96,7 dB(A)**: calcolato attraverso i dati di livello equivalente, ponderato A, dichiarati in scheda tecnica a 10 m, pari a 66,0 dB(A), introducendo nel software di simulazione una sorgente puntiforme ed un ricevitore a 10 m, variando la potenza sonora in modo da ricostruire il valore dichiarato.

Per il coefficiente di assorbimento del suolo G è stato utilizzato il valore intermedio 0,5, mentre, vista la posizione geografica dell'impianto in progetto, si è impostata, nelle simulazioni, la temperatura pari a 20 °C e l'umidità relativa pari al 50%.

In figura 3 è rappresentata la vista 3D del modello di simulazione di una power station.

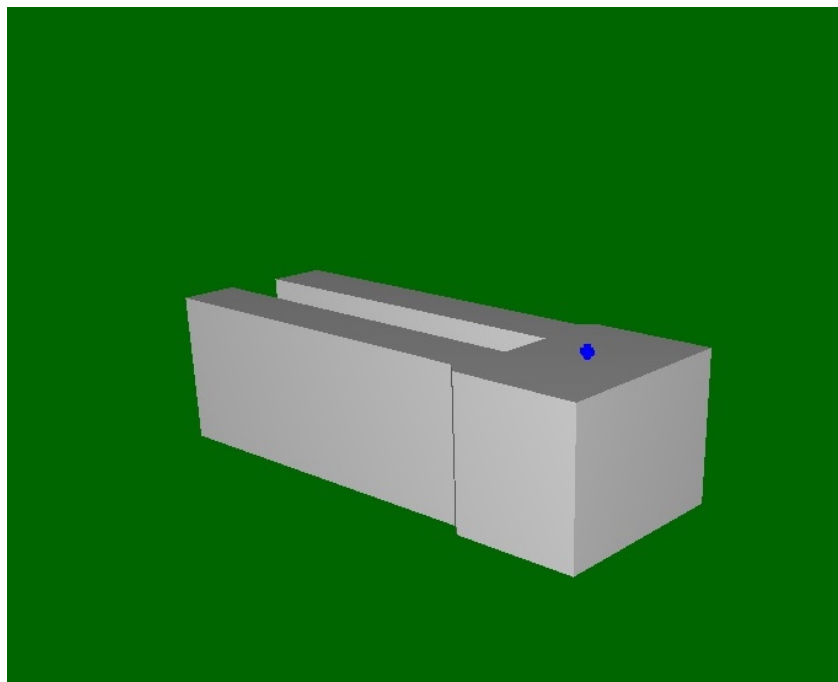


Figura 3: stralcio modello di simulazione power station - vista 3D

6 Risultati delle simulazioni

Le simulazioni eseguite hanno consentito di determinare le curve isofoniche di emissione e d'immissione, ricadenti nelle aree intorno all'impianto in progetto.

Il livello d'immissione è stato calcolato attraverso la somma energetica tra i livelli di emissione, sopra citati, e i livelli sonori misurati durante la campagna di monitoraggio del clima sonoro ante-operam; tale calcolo deriva dal fatto che l'emissione acustica degli impianti si andrà a sommare al clima sonoro attualmente presente nelle aree interessate dall'intervento.

7 Impatto acustico e verifica limiti di legge

LIMITI DI EMISSIONE E D'IMMISSIONE

Il calcolo effettuato ha consentito di determinare i livelli di emissione (livello sonoro generato dai soli impianti, escludendo quindi le sorgenti sonore già presenti sul territorio) e i livelli d'immissione, così come specificato nel paragrafo precedente, nelle aree intorno agli impianti in progetto. Tali valori possono essere confrontati con i limiti acustici prescritti per la Classi III in cui si ipotizza possano rientrare le aree nel caso di redazione della classificazione acustica del territorio.

Al fine di effettuare la verifica dei limiti di legge è importante notare che dai calcoli eseguiti, come meglio evidenziato nelle mappe con isofoniche a colori, le emissioni e le immissioni generate dalle sorgenti di rumore (power station), sono tali da non essere percepite presso i potenziali ricettori abitativi presenti sul territorio e per essi si prevede, quindi, che con la presenza degli impianti in progetto il clima sonoro rimanga invariato attestandosi sui valori di cui al monitoraggio effettuato e quindi inferiori ai limiti di legge.

In allegato sono riportati i risultati grafici sotto forma di mappe con isofoniche a colori.

LIMITI DIFFERENZIALI

Come detto nel paragrafo riguardante i riferimenti normativi, il valore limite differenziale si definisce come differenza tra il livello equivalente di rumore ambientale ed il livello equivalente di rumore residuo, con misure eseguite all'interno dell'ambiente abitativo. Nel

presente studio è stata effettuata una valutazione qualitativa a partire dai livelli al di sotto dei quali il criterio differenziale è, per la normativa in vigore, non applicabile.

Nell'allegato A, al DM 16 Marzo 1998, si precisa che il rumore ambientale, costituito dall'insieme del rumore residuo e da quello prodotto dalle specifiche sorgenti disturbanti, con esclusione degli eventi sonori singolarmente identificabili di natura eccezionale rispetto al valore ambientale della zona, è il livello che si confronta con i limiti massimi di esposizione riferiti:

- 1) nel caso dei limiti differenziali, al tempo di misura T_M ;
- 2) nel caso di limiti assoluti, al tempo di riferimento T_R .

Per tutti i ricettori, così come esplicitato nell'art. 4, comma 2 del DPCM 14/11/97, il criterio differenziale non è applicabile, in quanto, "ogni effetto del rumore è da ritenersi trascurabile: a) se il rumore misurato a finestre aperte è inferiore a 50 dB(A) durante il periodo diurno e 40 dB(A) durante il periodo notturno; b) se il livello di rumore ambientale misurato a finestre chiuse è inferiore a 35 dB(A) durante il periodo diurno e 25 dB(A) durante il periodo notturno".

Così come esplicitato per i limiti di emissione e di immissione, a causa delle notevoli distanze sorgenti ricevitori, l'insieme degli impianti non è in grado di modificare, in facciata agli edifici, il livello sonoro già presente ed acquisito durante il monitoraggio del clima sonoro ante-operam; ne consegue che non si ricade in nessun caso nella possibilità di determinare un differenziale superiore a quanto prescritto dalle vigenti norme sia per il periodo diurno sia per quello notturno.

8 Impatto acustico fase di cantiere

Ai fini normativi per la fase di cantiere vale quanto prescritto dall'art. 17, comma 3 e 4, della L.R. 3/02, secondo il quale: "3. *Le emissioni sonore, provenienti da cantieri edili, sono consentite negli intervalli orari 7.00 - 12.00 e 15.00 - 19.00, fatta salva la conformità dei macchinari utilizzati a quanto previsto dalla normativa della Unione europea e il ricorso a tutte le misure necessarie a ridurre il disturbo, salvo deroghe autorizzate dal Comune.*

4. *Le emissioni sonore di cui al comma 3, in termini di livello continuo equivalente di pressione sonora ponderato (A) [Leq(A)] misurato in facciata dell'edificio più esposto, non possono inoltre superare i 70 dB (A) negli intervalli orari di cui sopra. Il Comune interessato può concedere deroghe su richiesta scritta e motivata, prescrivendo comunque che siano adottate tutte le misure necessarie a ridurre il disturbo sentita la AUSL competente.*"

Dal punto di vista dell'impatto acustico l'attività di cantiere, relativa alla realizzazione dell'impianto oggetto di studio, può essere così sintetizzata:

- fase 1: scavi;
- fase 2: movimentazione terra;
- fase 3: posa e montaggio canalizzazioni e impianti;
- fase 4: sistemazione piazzali.

La valutazione dell'impatto acustico prodotta dall'attività di cantiere oggetto di studio è stata condotta adottando i dati forniti dallo studio del Comitato Paritetico Territoriale per la prevenzione infortuni, l'igiene e l'ambiente di lavoro di Torino e Provincia, "Conoscere per prevenire n° 11". Tale studio si basa su una serie di rilievi fonometrici che hanno consentito di classificare dal punto di vista acustico n°358 macchinari rappresentativi delle attrezzature utilizzate per la realizzazione delle principali attività cantieristiche.

Nella tabella 6, per ogni fase di cantiere sono indicati i macchinari utilizzati e le rispettive potenze sonore. Per le fasi, caratterizzate da utilizzo di più sorgenti di rumore, non contemporanee, è stato considerato esclusivamente il livello di potenza della sorgente (macchinario) più rumorosa.

Noti i livelli di potenza acustica, associabili ad ogni fase di lavorazione, attraverso l'utilizzo della formula di propagazione sonora in campo aperto relativo alle sorgenti puntiformi, ed in via cautelativa considerando solo il decadimento per divergenza geometrica, sono state calcolate le distanze per le quali il livello di pressione L_p è pari a 70 dB(A):

$$L_p = L_w - 20\text{Log}(d) - 11$$

dove :

- L_p = livello di pressione sonora;
- d = distanza.

Macchina	L_w dB(A)	d ($L_p = 70$ dB(A)) [m]
Fase1: Scavi		
Pala escavatrice	103,5	13,5
Fase 2: movimentazione terra		
Pala meccanica	98,3	7,3
Fase 3: posa e montaggio canali e impianti		
Autocarro + gru + battipalo (dati produttore)	112,0	35,5
Fase 4: Sistemazione piazzali		
Pala escavatrice	97,6	6,7
Fase 5: Realizzazione linea di connessione		
Taglio sede stradale (da rilievo in cantieri simili)	110,0	28,0
Contemporaneità fasi 1 e 2		
Pala escavatrice e Pala meccanica	104,6	15,2

Tab. 6: risultati della valutazione dell'impatto acustico derivante dalle attività di cantiere

Le distanze calcolate rappresentano quindi la distanza che intercorre tra la sorgente considerata (luogo nel quale si svolge la i -esima operazione di cantiere) e la relativa isofonica a 70 dB(A).

I possibili ricettori si trovano a distanze nettamente superiori a quelle che li farebbero rientrare nell'applicazione del comma 4, art 17, della L.R. 3/02, secondo cui prima dell'inizio del cantiere, si rende necessaria la richiesta di autorizzazione in deroga, al comune interessato, per il superamento del limite dei 70 dB(A) in facciata ad eventuali edifici.

È evidente che durante la fase di esecuzione del cavidotto di collegamento tra gli impianti fotovoltaici e la sottostazione sarà necessario verificare se tale operazione avviene in prossimità di edifici (distanza inferiore a 28 m) in tal caso sarà richiesta autorizzazione in deroga, al comune interessato, per il superamento del limite dei 70 dB(A).

9 Impatto acustico traffico indotto

Per la realizzazione del progetto, durante le varie fasi di lavorazioni, è previsto un traffico di mezzi pesanti all'interno dell'area d'intervento e nelle vie di accesso. Generalmente per la realizzazione di tale tipologia di opera, il traffico veicolare previsto si suppone pari a circa 5 veicoli pesanti al giorno, ovvero circa 10 passaggi A/R. Tale transito di mezzi pesanti, determina un flusso medio di 1,25 veicoli/ora, che risulta acusticamente ininfluente rispetto al clima già presente nelle aree intorno l'impianto.

Durante la fase di esercizio non sono previsti significativi flussi veicolari.

10 Conclusioni

Secondo quanto emerso dai rilievi e dalle simulazioni eseguite, nonché dalle informazioni acquisite in fase di sopralluogo, si può concludere che:

- il monitoraggio acustico eseguito fotografa in modo appropriato il clima sonoro della generalità dei ricettori presenti nel territorio agricolo interessato dal progetto del parco fotovoltaico;
- l'impatto acustico generato dagli impianti sarà tale da rispettare, sia per il periodo diurno sia per quello notturno, i limiti di emissione e d'immissione nell'ipotesi restrittiva che le aree saranno inserite in Classe III della Zonizzazione Acustica;
- relativamente al criterio differenziale, vista la distanza tra ricettori-sorgenti e le basse emissioni acustiche di quest'ultime, le immissioni di rumore, che saranno generate, non determineranno differenziali superiori ai limiti presso i potenziali ricettori presenti nel territorio;
- relativamente alle fasi di cantiere, in accordo al comma 4, dell'art 17, della L.R. 3/02, è necessario, prima dell'inizio della realizzazione della connessione, richiedere autorizzazione in deroga, ai comuni interessati, per il superamento del limite dei 70 dB(A) in facciata ad eventuali edifici.
- il traffico indotto dalla fase di cantiere, e ancor meno da quella di esercizio, non risulta tale da determinare incrementi di rumorosità sul clima sonoro attualmente presente.

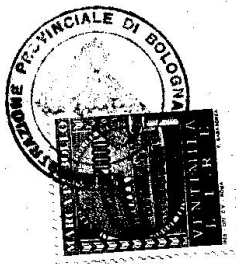
Lecce, 17 marzo 2021



Il Tecnico
Ing. Fabio De Masi

All. 1: Attestato Tecnico Competente in Acustica Ambientale Ing. Fabio De Masi

08/10/2001 04:53 PG N. 0136670 DEL 08/10/2001 FASC 11.3.3/16/2001 PROV BO



Provincia di Bologna

SERVIZIO AMMINISTRATIVO AMBIENTE

ATTESTATO DI RICONOSCIMENTO DI TECNICO COMPETENTE IN ACUSTICA, DI CUI ALLA LEGGE 26 OTTOBRE 1995, N. 447.

Esaminata la domanda del Sig. **De Masi Fabio**,
nato a **Lecce** il **30/04/1970**,
codice fiscale **DMSFBA70D30E506S**;

Verificato il possesso documentale dei requisiti di legge;

Visto l'art. 2 della Legge 447/95;

Visto il Decreto del Presidente del Consiglio dei Ministri 31 marzo 1998;

Visto l'art. 124 della L.R. Emilia Romagna. n. 3/99;

Vista la deliberazione della Giunta Provinciale n. 404 del 19/9/1999, esecutiva ai sensi di legge;

SI RICONOSCE

al Sig. **De Masi Fabio** il possesso dei requisiti di legge per lo svolgimento dell'attività di tecnico competente in acustica, di cui alla legge 26 ottobre 1995, n. 447.

Bologna, li **02/10/2001**





Direzione Generale Cura del Territorio e dell'Ambiente
Servizio Tutela e Risanamento Acqua, Aria e Agenti Fisici

DE MASI FABIO

**VIA DI CASANELLO 26
73100 LECCE (LE)**

**ESITO DOMANDA DI ISCRIZIONE NELL'ELENCO NOMINATIVO NAZIONALE
DEI TECNICI COMPETENTI IN ACUSTICA
(D. Lgs. n. 42/2017)**

Si comunica che la domanda di iscrizione nell'elenco nominativo nazionale dei tecnici competenti in acustica di DE MASI FABIO (codice fiscale: DMSFBA70D30E506S) con **PG/2018/149599** in data **02/03/2018** **12.01.00** è stata

AMMESSA

con il seguente registro regionale: RER/00246

Il responsabile del servizio
BISSOLI ROSANNA

[🏠](#) / [Tecnici Competenti in Acustica](#) / [Vista](#)

N° Iscrizione Elenco Nazionale	5291
Regione	Emilia Romagna
N° Iscrizione Elenco Regionale	RER/00246
Cognome	DE MASI
Nome	FABIO
Titolo di Studio	INGEGNERE
Estremi provvedimento	PROVINCIA (BOLOGNA) ATTESTATO DI RICONOSCIMENTO N. 0136670 DEL 08/10/2001
Regione	Puglia
Provincia	LE
Comune	Lecce
Via	VIA DI CASANELLO
Civico	26
Cap	73100
Data pubblicazione in elenco	10/12/2018

All. 2: Certificati taratura strumenti



Isoambiente S.r.l.
Unità Operativa Principale di Termoli (CB)
Via India, 36/a - 86039 Termoli (CB)
Tel. & Fax +39 0875 702542
Web : www.isoambiente.com
e-mail: info@isoambiente.com

**Centro di Taratura
LAT N° 146
Calibration Centre
Laboratorio Accreditato
di Taratura**



LAT N° 146

Pagina 1 di 8
Page 1 of 8

CERTIFICATO DI TARATURA LAT 146 10532
Certificate of Calibration

- data di emissione <i>date of issue</i>	2019/05/16
- cliente <i>customer</i>	De Masi ing. Fabio Via di Casanello, 26 - 73100 Lecce (LE)
- destinatario <i>receiver</i>	De Masi ing. Fabio
- richiesta <i>application</i>	T217/19
- in data <i>date</i>	2019/05/08
<u>Si riferisce a</u> <i>referring to</i>	
- oggetto <i>item</i>	Fonometro
- costruttore <i>manufacturer</i>	01 dB
- modello <i>model</i>	FUSION
- matricola <i>serial number</i>	10742
- data di ricevimento oggetto <i>date of receipt of item</i>	2019/05/16
- data delle misure <i>date of measurements</i>	2019/05/16
- registro di laboratorio <i>laboratory reference</i>	19-0470-RLA

Il presente certificato di taratura è emesso in base all'accREDITAMENTO LAT N° 146 rilasciato in accordo ai decreti attuativi della legge n. 273/1991 che ha istituito il Sistema Nazionale di Taratura (SNT).

ACCREDIA attesta le capacità di misura e di taratura, le competenze metrologiche del Centro e la riferibilità delle tarature eseguite ai campioni nazionali e internazionali delle unità di misura del Sistema Internazionale delle Unità (SI).

Questo certificato non può essere riprodotto in modo parziale, salvo espressa autorizzazione scritta da parte del Centro.

This certificate of calibration is issued in compliance with the accreditation LAT N° 146 granted according to decrees connected with Italian law No. 273/1991 which has established the National Calibration System.

ACCREDIA attests the calibration and measurement capability, the metrological competence of the Centre and the traceability of calibration results to the national and international standards of the International System of Units (SI).

This certificate may not be partially reproduced, except with the prior written permission of the issuing Centre.

I risultati di misura riportati nel presente Certificato sono stati ottenuti applicando le procedure citate alla pagina seguente, dove sono specificati anche i campioni di prima linea da cui inizia la catena di riferibilità del Centro e i rispettivi certificati di taratura, in corso di validità. Essi si riferiscono esclusivamente all'oggetto in taratura e sono validi nel momento e nelle condizioni di taratura, salvo diversamente specificato.

The measurement results reported in this Certificate were obtained following the procedures given in the following page, where the reference standards are indicated as well, from which starts the traceability chain of the laboratory, and the related calibration certificates in their course of validity. They relate only to the calibrated item and they are valid for the time and conditions of calibration, unless otherwise specified.

Le incertezze di misura dichiarate in questo documento sono state determinate conformemente al documento EA-4/02 e sono espresse come incertezza estesa ottenuta moltiplicando l'incertezza tipo per il fattore di copertura k corrispondente ad livello di fiducia di circa il 95%. Normalmente tale fattore k vale 2.

The measurement uncertainties stated in this document have been determined according to EA-4/02. They were estimated as expanded uncertainty obtained multiplying the standard uncertainty by the coverage factor k corresponding to a confidence level of about 95%. Normally, this factor k is 2.

Il Responsabile del Centro
Head of the Centre

Documento informatico sottoscritto con firma digitale ai sensi del D.Lgs. 82/2005 s.m.i. e norme collegate.



Isoambiente S.r.l.
Unità Operativa Principale di Termoli (CB)
Via India, 36/a - 86039 Termoli (CB)
Tel. & Fax +39 0875 702542
Web : www.isoambiente.com
e-mail: info@isoambiente.com

**Centro di Taratura
LAT N° 146
Calibration Centre
Laboratorio Accreditato
di Taratura**



LAT N° 146

Pagina 1 di 6
Page 1 of 6

CERTIFICATO DI TARATURA LAT 146 10533
Certificate of Calibration

- data di emissione <i>date of issue</i>	2019/05/16
- cliente <i>customer</i>	De Masi ing. Fabio Via di Casanello, 26 - 73100 Lecce (LE)
- destinatario <i>receiver</i>	De Masi ing. Fabio
- richiesta <i>application</i>	T217/19
- in data <i>date</i>	2019/05/08
<u>Si riferisce a</u> <i>referring to</i>	
- oggetto <i>item</i>	Filtro a banda di un terzo d'ottava
- costruttore <i>manufacturer</i>	01 dB
- modello <i>model</i>	FUSION
- matricola <i>serial number</i>	10742
- data di ricevimento oggetto <i>date of receipt of item</i>	2019/05/16
- data delle misure <i>date of measurements</i>	2019/05/16
- registro di laboratorio <i>laboratory reference</i>	19-0471-RLA

Il presente certificato di taratura è emesso in base all'accREDITAMENTO LAT N° 146 rilasciato in accordo ai decreti attuativi della legge n. 273/1991 che ha istituito il Sistema Nazionale di Taratura (SNT). ACCREDIA attesta le capacità di misura e di taratura, le competenze metrologiche del Centro e la riferibilità delle tarature eseguite ai campioni nazionali e internazionali delle unità di misura del Sistema Internazionale delle Unità (SI). Questo certificato non può essere riprodotto in modo parziale, salvo espressa autorizzazione scritta da parte del Centro.

This certificate of calibration is issued in compliance with the accreditation LAT N° 146 granted according to decrees connected with Italian law No. 273/1991 which has established the National Calibration System. ACCREDIA attests the calibration and measurement capability, the metrological competence of the Centre and the traceability of calibration results to the national and international standards of the International System of Units (SI). This certificate may not be partially reproduced, except with the prior written permission of the issuing Centre.

I risultati di misura riportati nel presente Certificato sono stati ottenuti applicando le procedure citate alla pagina seguente, dove sono specificati anche i campioni di prima linea da cui inizia la catena di riferibilità del Centro e i rispettivi certificati di taratura, in corso di validità. Essi si riferiscono esclusivamente all'oggetto in taratura e sono validi nel momento e nelle condizioni di taratura, salvo diversamente specificato.

The measurement results reported in this Certificate were obtained following the procedures given in the following page, where the reference standards are indicated as well, from which starts the traceability chain of the laboratory, and the related calibration certificates in their course of validity. They relate only to the calibrated item and they are valid for the time and conditions of calibration, unless otherwise specified.

Le incertezze di misura dichiarate in questo documento sono state determinate conformemente al documento EA-4/02 e sono espresse come incertezza estesa ottenuta moltiplicando l'incertezza tipo per il fattore di copertura k corrispondente ad livello di fiducia di circa il 95%. Normalmente tale fattore k vale 2.

The measurement uncertainties stated in this document have been determined according to EA-4/02. They were estimated as expanded uncertainty obtained multiplying the standard uncertainty by the coverage factor k corresponding to a confidence level of about 95%. Normally, this factor k is 2.

Il Responsabile del Centro
Head of the Centre

Documento informatico sottoscritto con firma digitale ai sensi del D.Lgs. 82/2005 s.m.i. e norme collegate.



Isoambiente S.r.l.
Unità Operativa Principale di Termoli (CB)
Via India, 36/a - 86039 Termoli (CB)
Tel. & Fax +39 0875 702542
Web : www.isoambiente.com
e-mail: info@isoambiente.com

**Centro di Taratura
LAT N° 146
Calibration Centre
Laboratorio Accreditato
di Taratura**



LAT N° 146

Pagina 1 di 3
Page 1 of 3

CERTIFICATO DI TARATURA LAT 146 10534
Certificate of Calibration

- data di emissione <i>date of issue</i>	2019/05/16
- cliente <i>customer</i>	De Masi ing. Fabio Via di Casanello, 26 - 73100 Lecce (LE)
- destinatario <i>receiver</i>	De Masi ing. Fabio
- richiesta <i>application</i>	T217/19
- in data <i>date</i>	2019/05/08
<u>Si riferisce a</u> <i>referring to</i>	
- oggetto <i>item</i>	Calibratore
- costruttore <i>manufacturer</i>	01 dB
- modello <i>model</i>	CAL 21
- matricola <i>serial number</i>	34254623
- data di ricevimento oggetto <i>date of receipt of item</i>	2019/05/16
- data delle misure <i>date of measurements</i>	2019/05/16
- registro di laboratorio <i>laboratory reference</i>	19-0472-RLA

Il presente certificato di taratura è emesso in base all'accREDITAMENTO LAT N° 146 rilasciato in accordo ai decreti attuativi della legge n. 273/1991 che ha istituito il Sistema Nazionale di Taratura (SNT). ACCREDIA attesta le capacità di misura e di taratura, le competenze metrologiche del Centro e la riferibilità delle tarature eseguite ai campioni nazionali e internazionali delle unità di misura del Sistema Internazionale delle Unità (SI). Questo certificato non può essere riprodotto in modo parziale, salvo espressa autorizzazione scritta da parte del Centro.

This certificate of calibration is issued in compliance with the accreditation LAT N° 146 granted according to decrees connected with Italian law No. 273/1991 which has established the National Calibration System. ACCREDIA attests the calibration and measurement capability, the metrological competence of the Centre and the traceability of calibration results to the national and international standards of the International System of Units (SI). This certificate may not be partially reproduced, except with the prior written permission of the issuing Centre.

I risultati di misura riportati nel presente Certificato sono stati ottenuti applicando le procedure citate alla pagina seguente, dove sono specificati anche i campioni di prima linea da cui inizia la catena di riferibilità del Centro e i rispettivi certificati di taratura, in corso di validità. Essi si riferiscono esclusivamente all'oggetto in taratura e sono validi nel momento e nelle condizioni di taratura, salvo diversamente specificato.

The measurement results reported in this Certificate were obtained following the procedures given in the following page, where the reference standards are indicated as well, from which starts the traceability chain of the laboratory, and the related calibration certificates in their course of validity. They relate only to the calibrated item and they are valid for the time and conditions of calibration, unless otherwise specified.

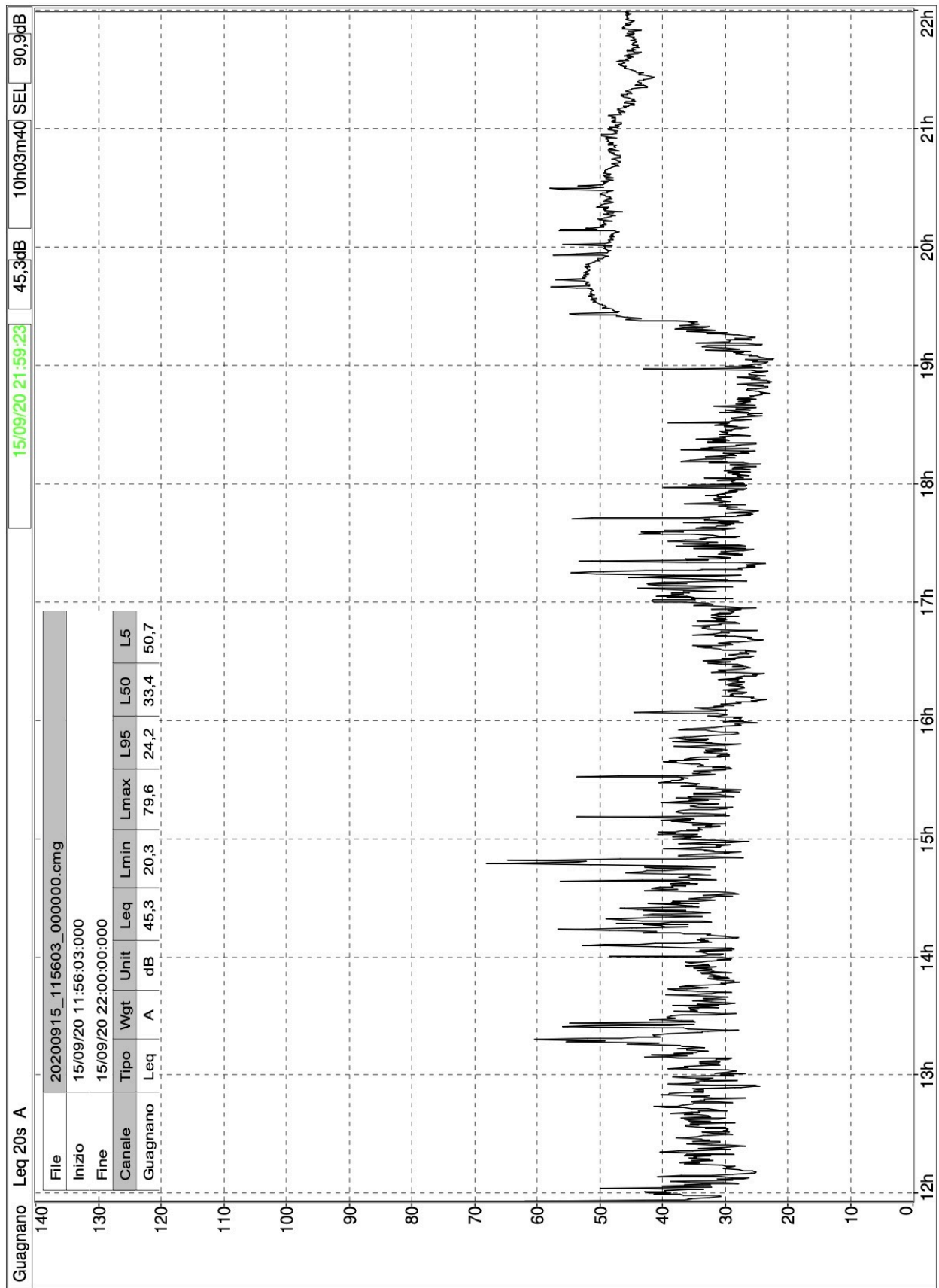
Le incertezze di misura dichiarate in questo documento sono state determinate conformemente al documento EA-4/02 e sono espresse come incertezza estesa ottenuta moltiplicando l'incertezza tipo per il fattore di copertura k corrispondente ad livello di fiducia di circa il 95%. Normalmente tale fattore k vale 2.

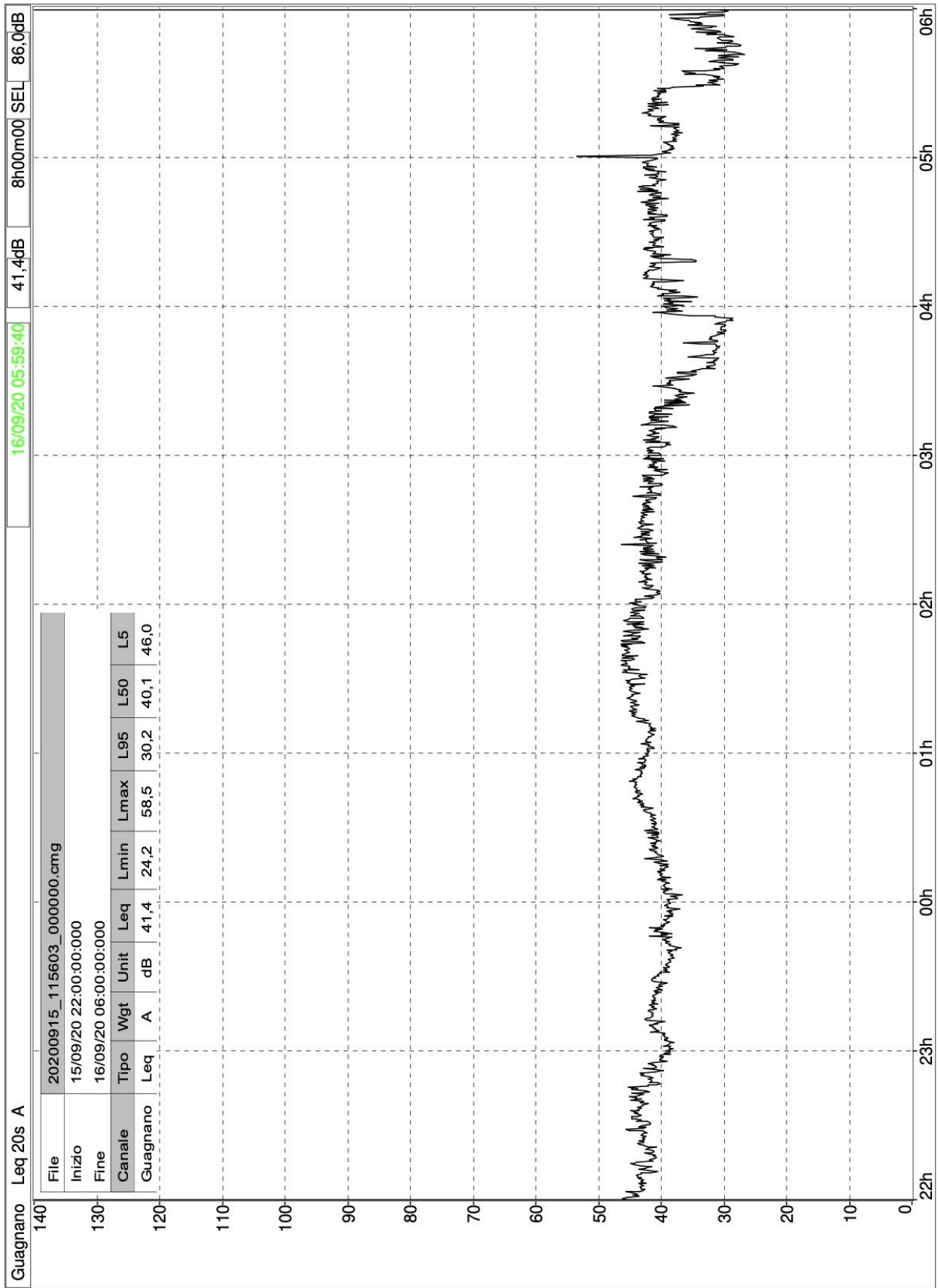
The measurement uncertainties stated in this document have been determined according to EA-4/02. They were estimated as expanded uncertainty obtained multiplying the standard uncertainty by the coverage factor k corresponding to a confidence level of about 95%. Normally, this factor k is 2.

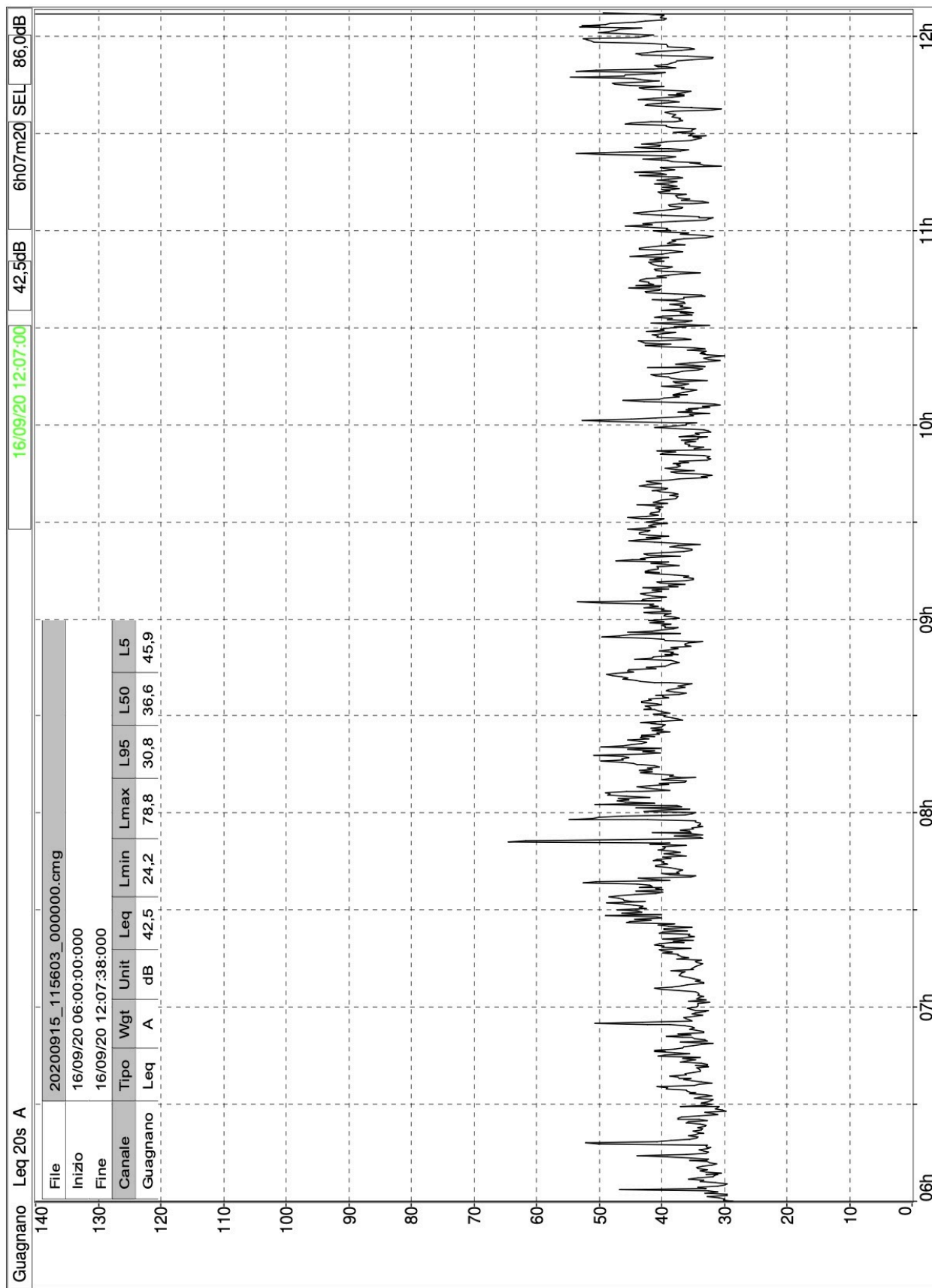
Il Responsabile del Centro
Head of the Centre

Documento informatico sottoscritto con firma digitale ai sensi del D.Lgs. 82/2005 s.m.i. e norme collegate.

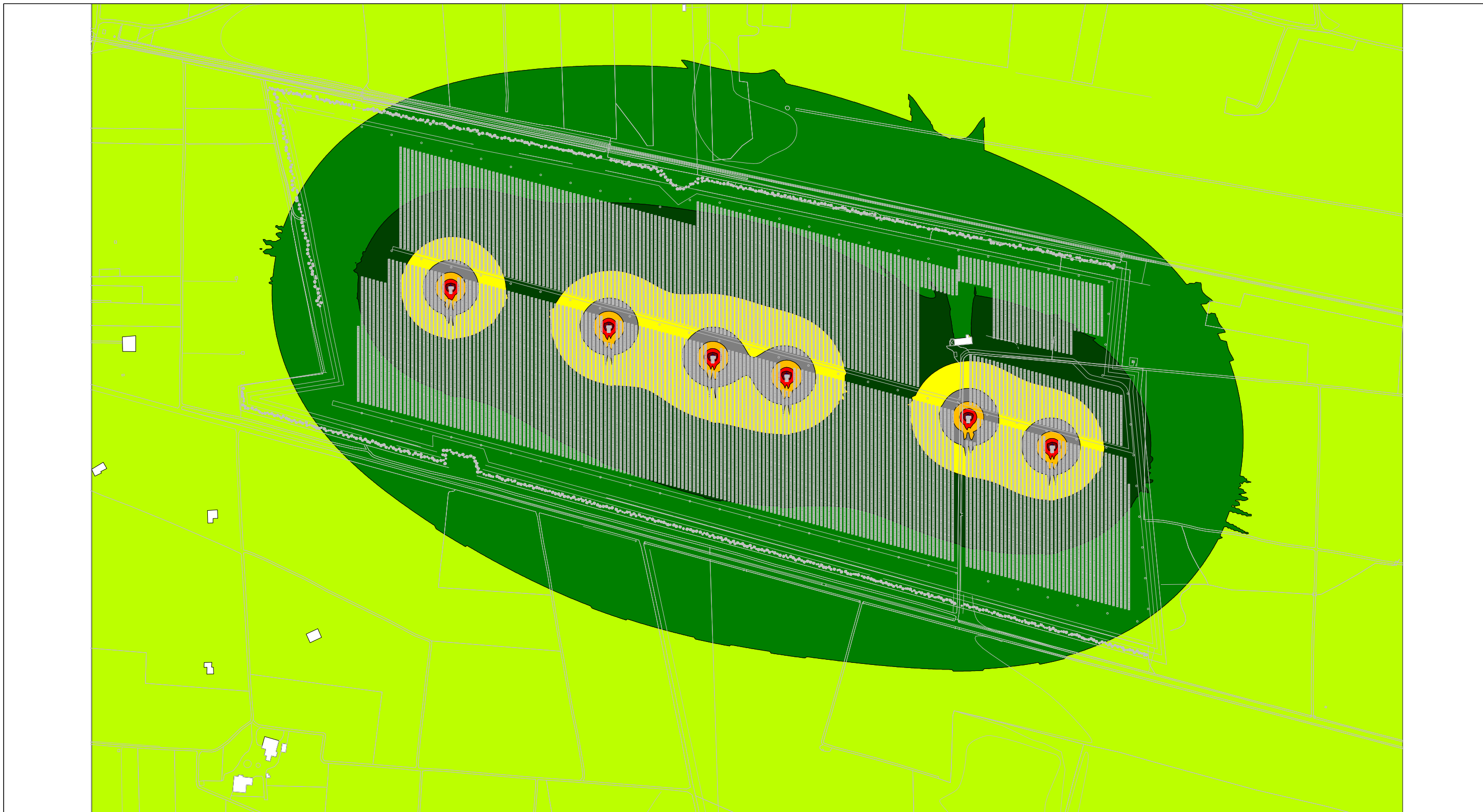
All. 3: Storia temporale clima acustico ante-operam



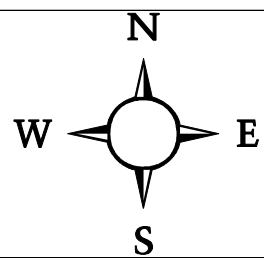




All. 4: Mappe con isofoniche a colori



MAPPA A COLORI CON ISOFONICHE - LIVELLI DI EMISSIONE DIURNI E NOTTURNI



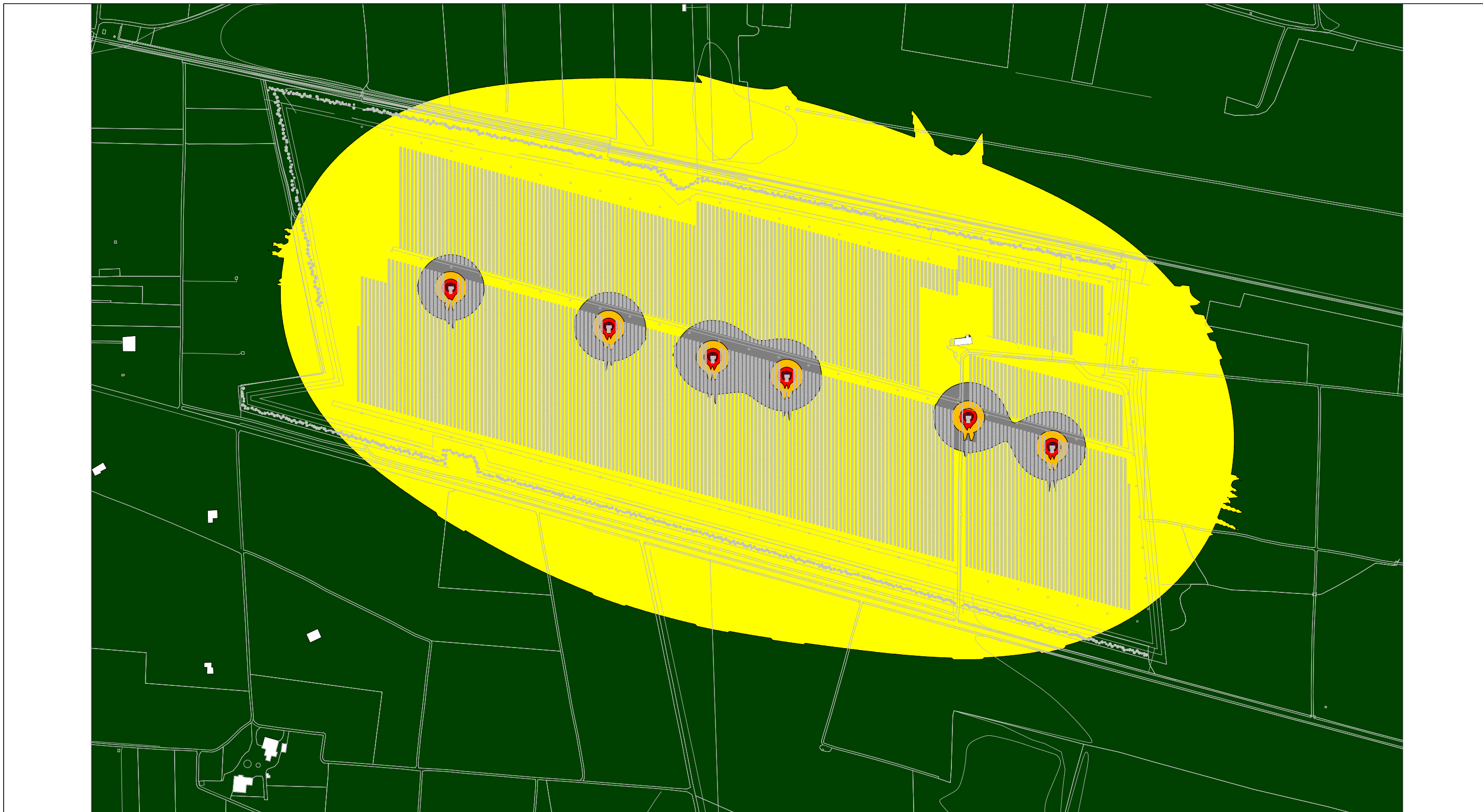
Scala 1:5000

Regione Puglia
 Provincia di Lecce
 Comune di Guagnano

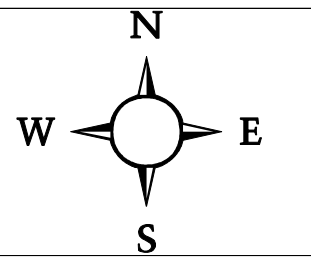
Valutazione previsionale d'impatto acustico
 Impianto di produzione di energia elettrica per
 conversione fotovoltaica della fonte solare "Li Poggi"
 Potenza nominale di 25.305,00 KW

Ing. Fabio De Masi
 Tecnico Competente in Acustica Ambientale
 Elenco Nazionale n. 5291
 Iscrizione Regionale Emilia Romagna n. RER/00246
 Estremi provvedimento Provincia di Bologna n. 0136670 del 08/10/2001

- > -99.0 dB dB(A)
- > 35.0 dB dB(A)
- > 40.0 dB dB(A)
- > 45.0 dB dB(A)
- > 50.0 dB dB(A)
- > 55.0 dB dB(A)
- > 60.0 dB dB(A)
- > 65.0 dB dB(A)
- > 70.0 dB dB(A)
- > 75.0 dB dB(A)
- > 80.0 dB dB(A)
- > 85.0 dB dB(A)



MAPPA A COLORI CON ISOFONICHE - LIVELLI DI IMMISSIONE DIURNI



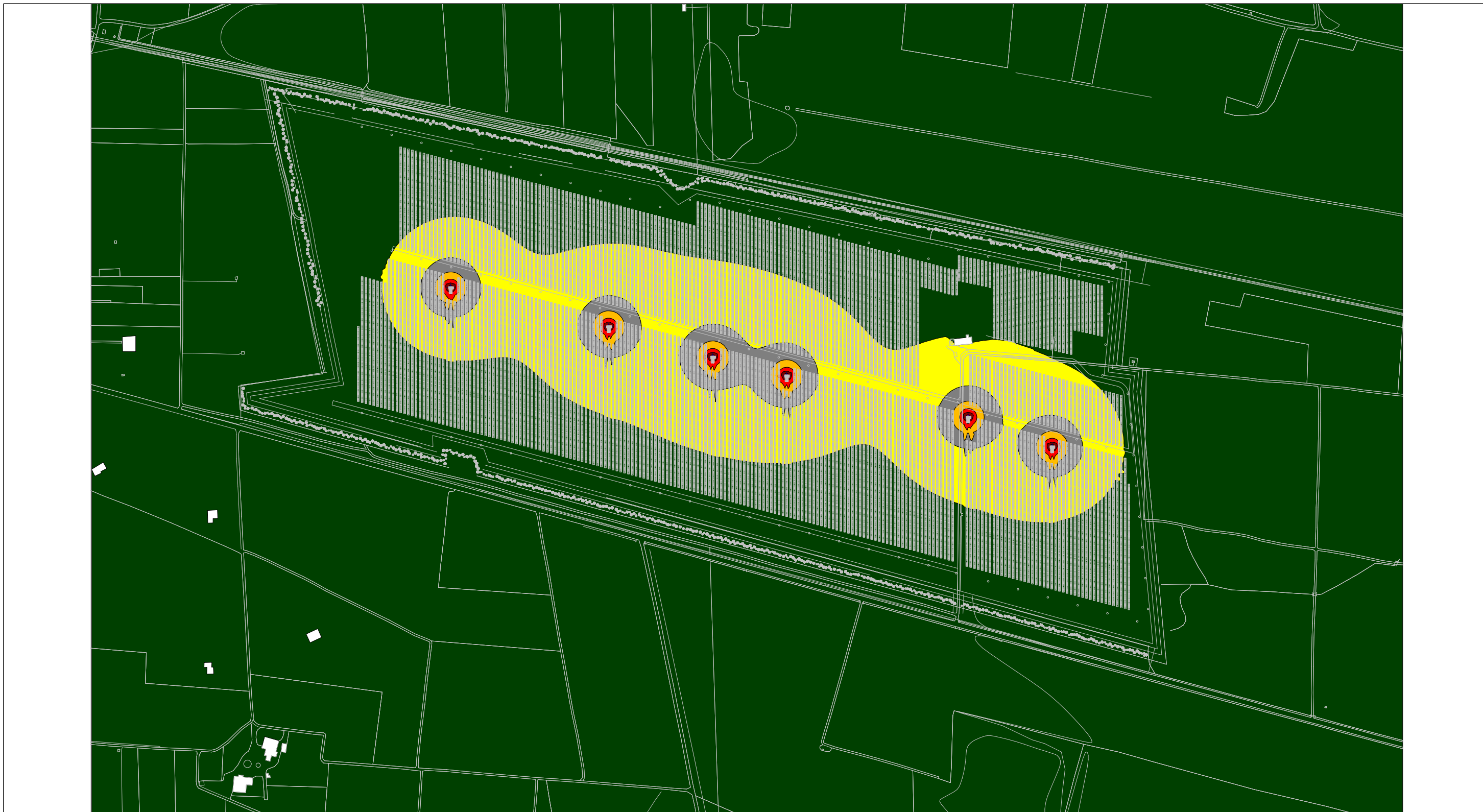
Scala 1:5000

Regione Puglia
 Provincia di Lecce
 Comune di Guagnano

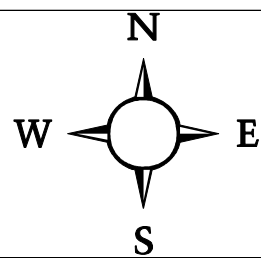
Valutazione previsionale d'impatto acustico
 Impianto di produzione di energia elettrica per
 conversione fotovoltaica della fonte solare "Li Poggi"
 Potenza nominale di 25.305,00 KW

Ing. Fabio De Masi
 Tecnico Competente in Acustica Ambientale
 Elenco Nazionale n. 5291
 Iscrizione Regionale Emilia Romagna n. RER/00246
 Estremi provvedimento Provincia di Bologna n. 0136670 del 08/10/2001

- > -99.0 dB dB(A)
- > 35.0 dB dB(A)
- > 40.0 dB dB(A)
- > 45.0 dB dB(A)
- > 50.0 dB dB(A)
- > 55.0 dB dB(A)
- > 60.0 dB dB(A)
- > 65.0 dB dB(A)
- > 70.0 dB dB(A)
- > 75.0 dB dB(A)
- > 80.0 dB dB(A)
- > 85.0 dB dB(A)



MAPPA A COLORI CON ISOFONICHE - LIVELLI DI IMMISSIONE NOTTURNI



Scala 1:5000

Regione Puglia
 Provincia di Lecce
 Comune di Guagnano

Valutazione previsionale d'impatto acustico
 Impianto di produzione di energia elettrica per
 conversione fotovoltaica della fonte solare "Li Poggi"
 Potenza nominale di 25.305,00 KW

Ing. Fabio De Masi
 Tecnico Competente in Acustica Ambientale
 Elenco Nazionale n. 5291
 Iscrizione Regionale Emilia Romagna n. RER/00246
 Estremi provvedimento Provincia di Bologna n. 0136670 del 08/10/2001

- > -99.0 dB dB(A)
- > 35.0 dB dB(A)
- > 40.0 dB dB(A)
- > 45.0 dB dB(A)
- > 50.0 dB dB(A)
- > 55.0 dB dB(A)
- > 60.0 dB dB(A)
- > 65.0 dB dB(A)
- > 70.0 dB dB(A)
- > 75.0 dB dB(A)
- > 80.0 dB dB(A)
- > 85.0 dB dB(A)