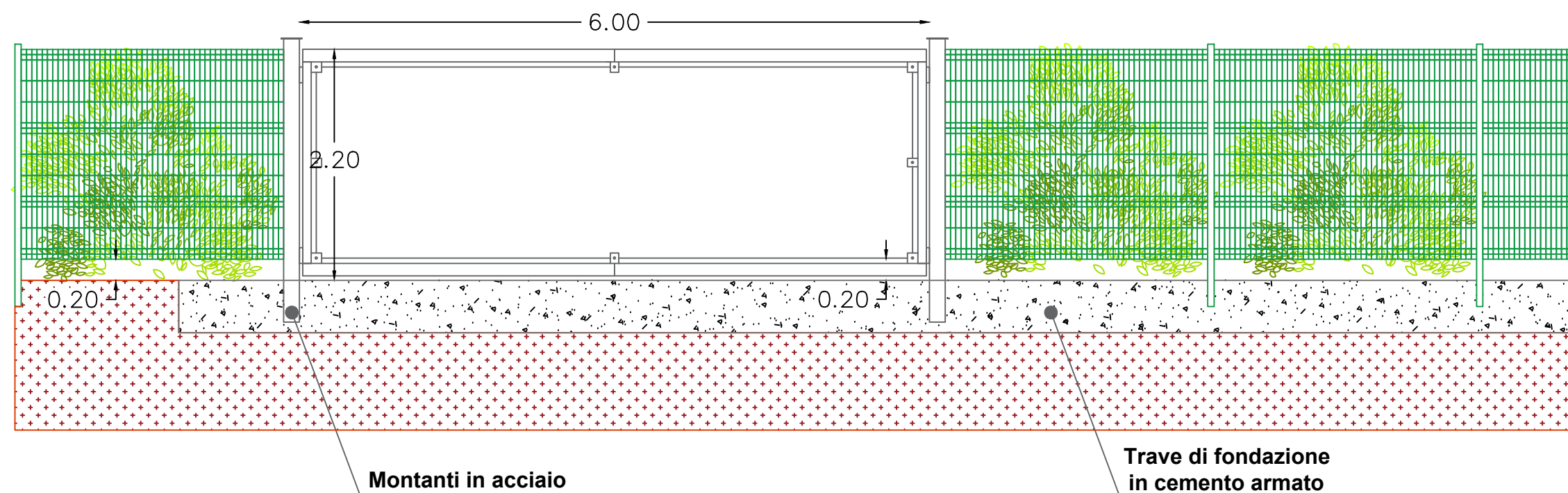
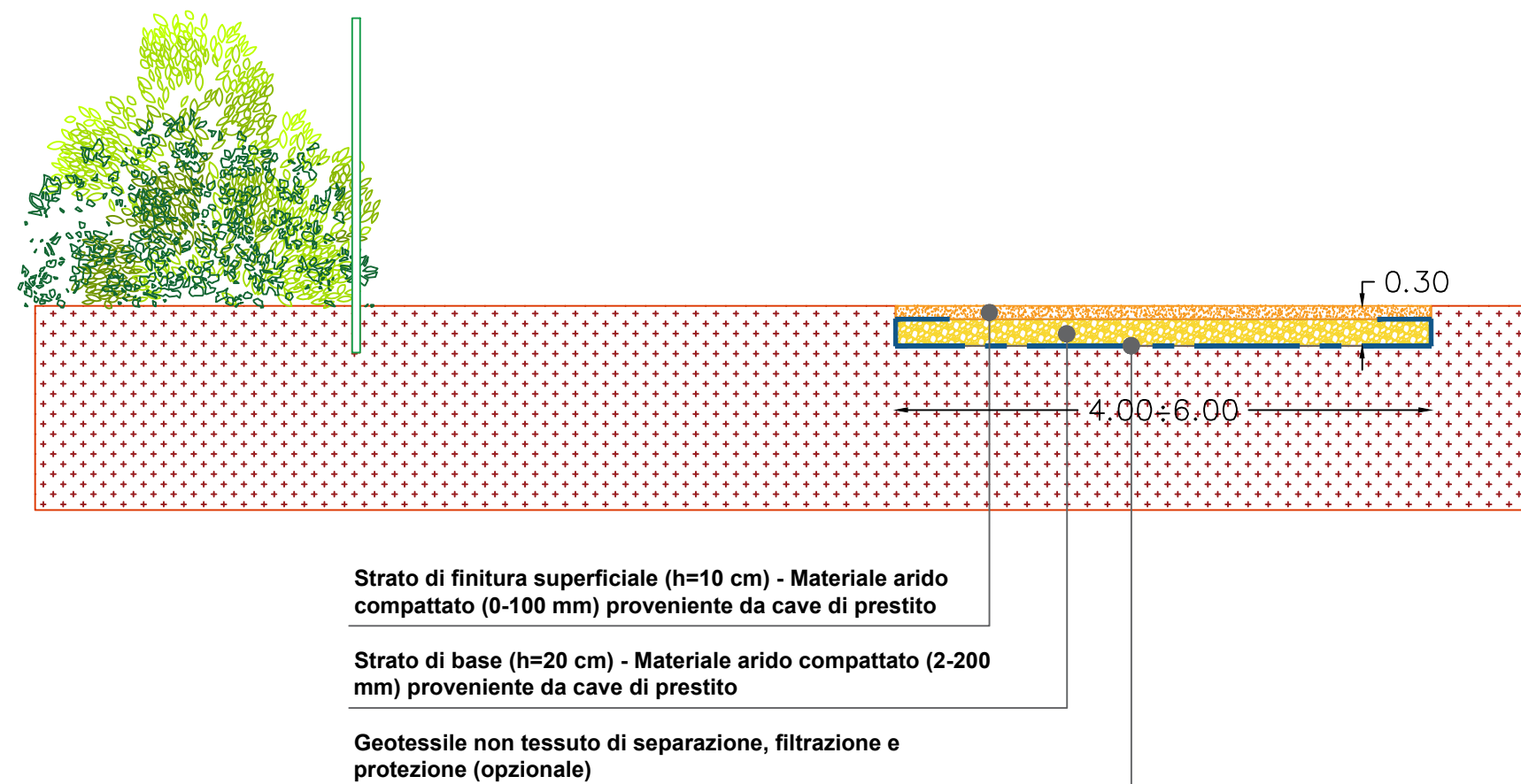


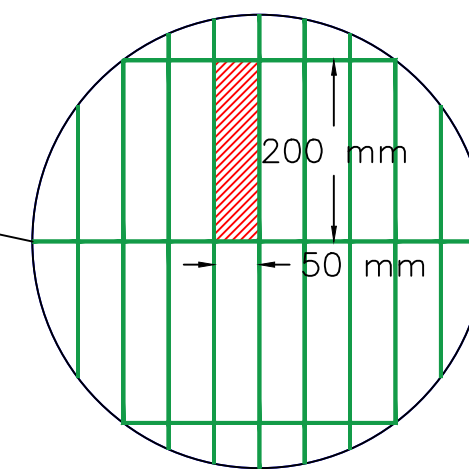
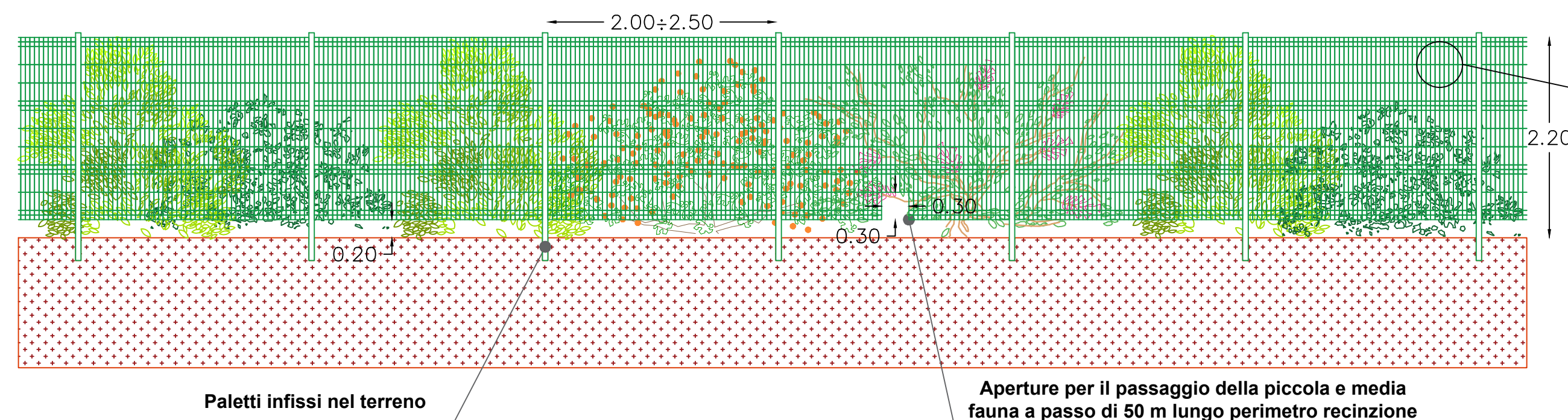
CANCELLO DI ACCESSO ALL'IMPIANTO DI PRODUZIONE
PARTICOLARE VISTA INTERNA (SCALA 1:50)



VIABILITA' INTERNA IMPIANTO DI PRODUZIONE (SCALA 1:50)



RECINZIONE PERIMETRALE DELL'IMPIANTO DI PRODUZIONE
PARTICOLARE VISTA INTERNA (SCALA 1:50)



PARTICOLARE PANNELLO DI RECINZIONE*:

- maglia 200x50 mm
- filo di acciaio zincato a caldo ($\varphi = 4/5$ mm)
- Altezza pannello = 2000 mm c.a.
- Larghezza pannello = 2000-2500* mm c.a.
- Paletti rettangolari 70x60 mm
- Colore verde RAL 6005

*variabile a seconda del prodotto commerciale selezionato in fase esecutiva



REGIONE PUGLIA

COMUNE DI GUAGNANO

PROVINCIA DI LECCE

Località "Li Poggi"



IMPIANTO DI PRODUZIONE DI ENERGIA ELETTRICA PER
CONVERSIONE FOTOVOLTAICA DELLA FONTE SOLARE
"LI POGGI" - POTENZA DI PICCO 30,06 MW_p

OPERE DI CONNESSIONE NEI COMUNI DI: GUAGNANO (LE), SAN PANCRAZIO SALENTINO (BR), ERCHIE (BR)

PROGETTO DEFINITIVO - CODICE AU V1YFCO5

PROGETTAZIONE:



Viale M. Chiatante n. 60 - 73100 LECCE
 Tel. 0832-242193
 e-mail: info@iaing.it

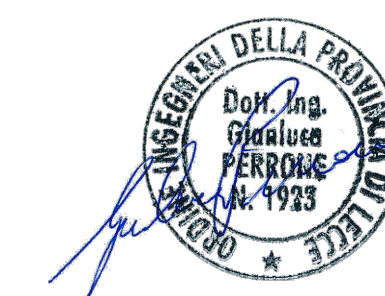
COMMITTENTE:



ACCIONA Energia Global Italia S.r.l.
 Via Achille Campanile, n. 73 - 00144 ROMA
 Tel. +39 06 5051 4225

Ing. Gianluca Perrone

Ing. Enrico Fedele



Titolo elaborato

LAYOUT DI IMPIANTO
PARTICOLARI COSTRUTTIVI STRADE, RECINZIONI E CANCELLO

Questo elaborato è di proprietà della IA.ING s.r.l. pertanto non può essere riprodotto né integralmente, né in parte senza l'autorizzazione scritta della stessa. Da non utilizzare per scopi diversi da quelli per cui è stato fornito		Data	Codice Pratica	Codice Ident. Elaborato	Scala	N. Elaborato
Redatto	04/02/2020	V1YFCO5_ElaboratoGrafico_2	Approvato	1:50	EG.23.00	
Controllato			Approvato	Descrizione		
F.P.	E.F./F.P.	E.F./G.P.	Elaborato Grafico			
N° revisione	Data Revisione	Oggetto revisione				
0	04/02/2020	Prima emissione				