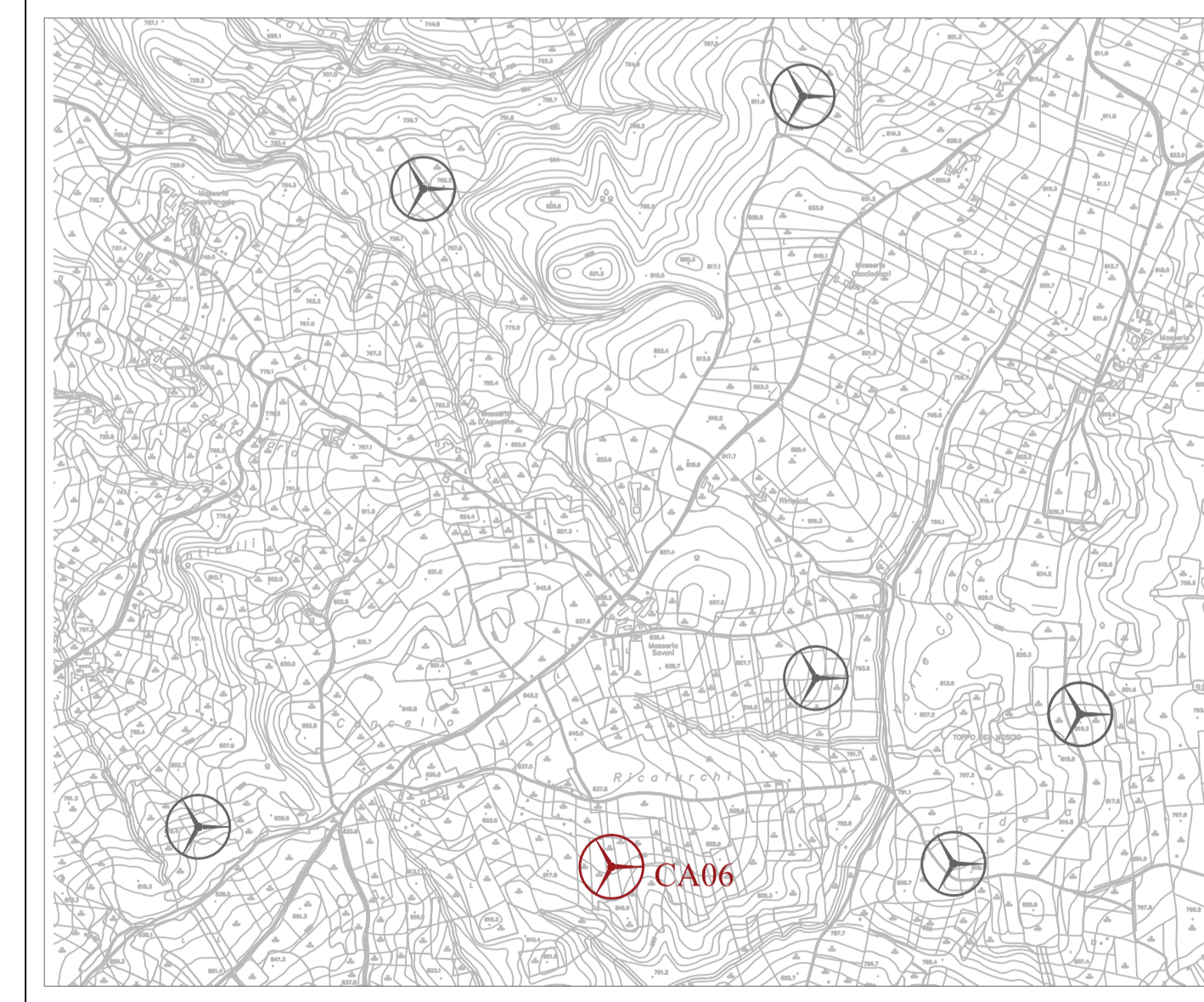




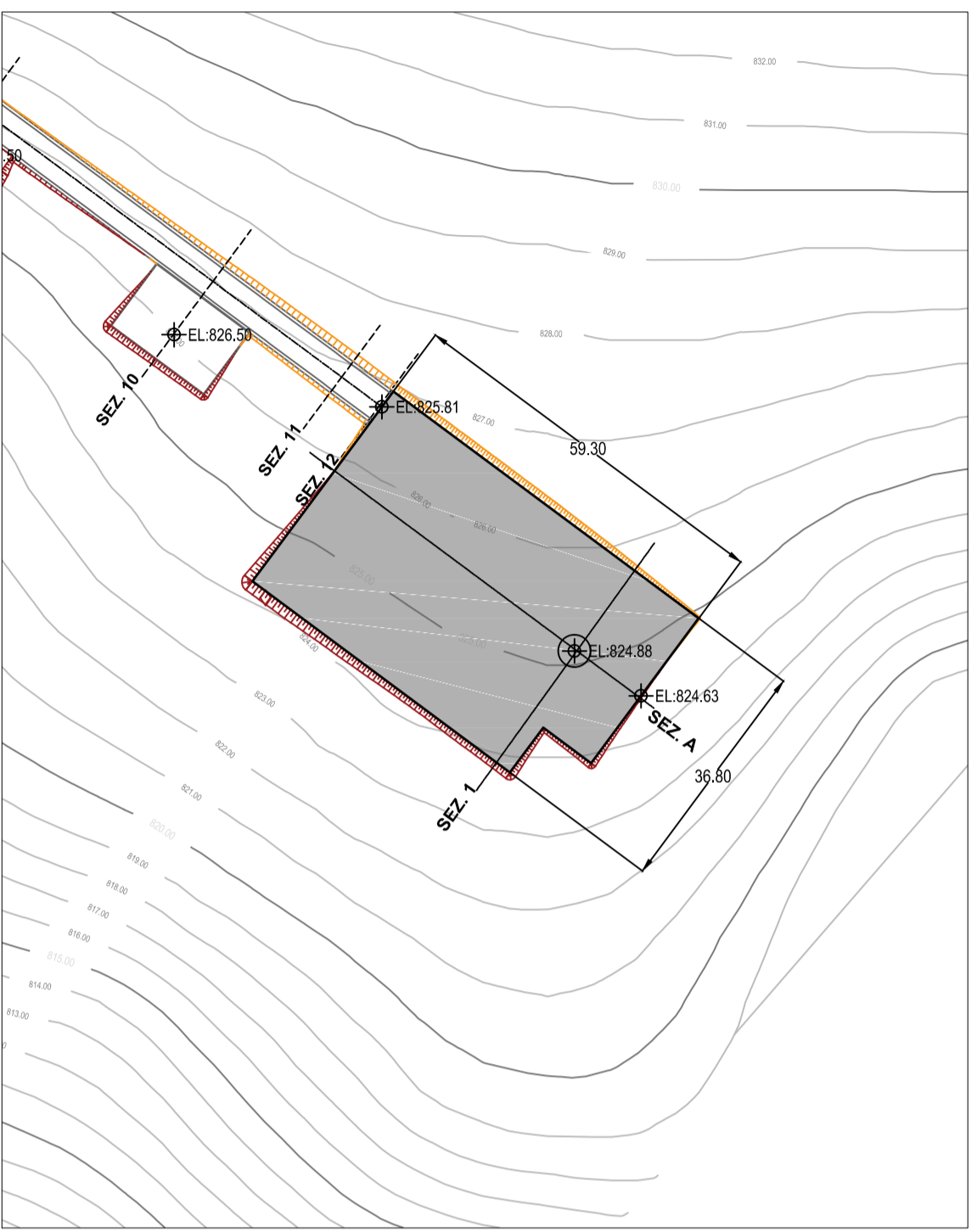
Progetto per la realizzazione impianto per la produzione di energia elettrica da fonte eolica, ai sensi del Digs n. 387 del 2003, composto da n° 7 aerogeneratori, per una potenza di 39,2 MW, sito nel comune di Castelpagano (BN)

Administrative details including: REGIONE CAMPANIA, COMUNE DI CASTELPAGANO, COGIN Energy S.r.l. (Proprietario), TAV-AT7-6 (Elaborato), Ing. Giuseppe De Masi (Progettazione), Ing. Federico Mallozzi (Verificato), Ing. Rino Castaldo (Redatto), Ing. Rosario Manco (Arch.), Ing. Giuseppe De Masi (Approvato), SCALA 1:1000, REVISIONE 0, DATA 01/2021.

QUADRO DI UNIONE



INQUADRAMENTO



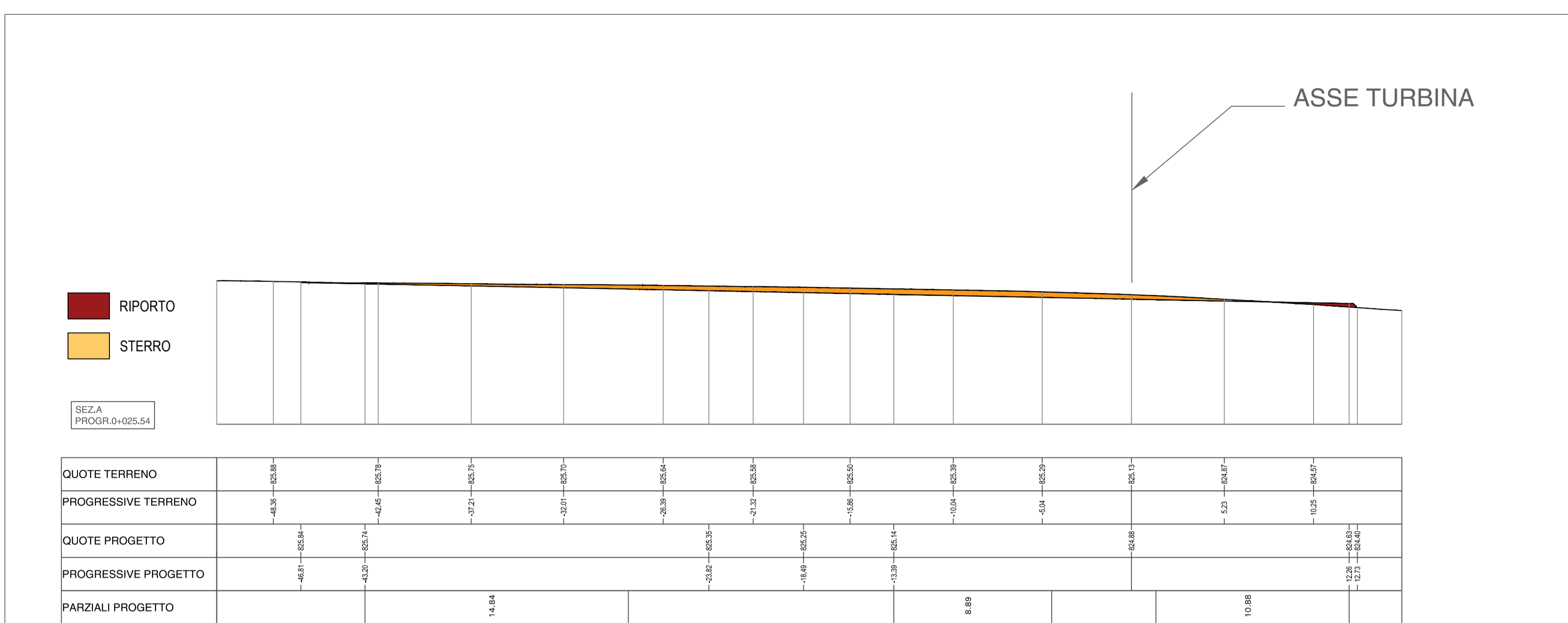
1:1000

AREA TURBINA CA06



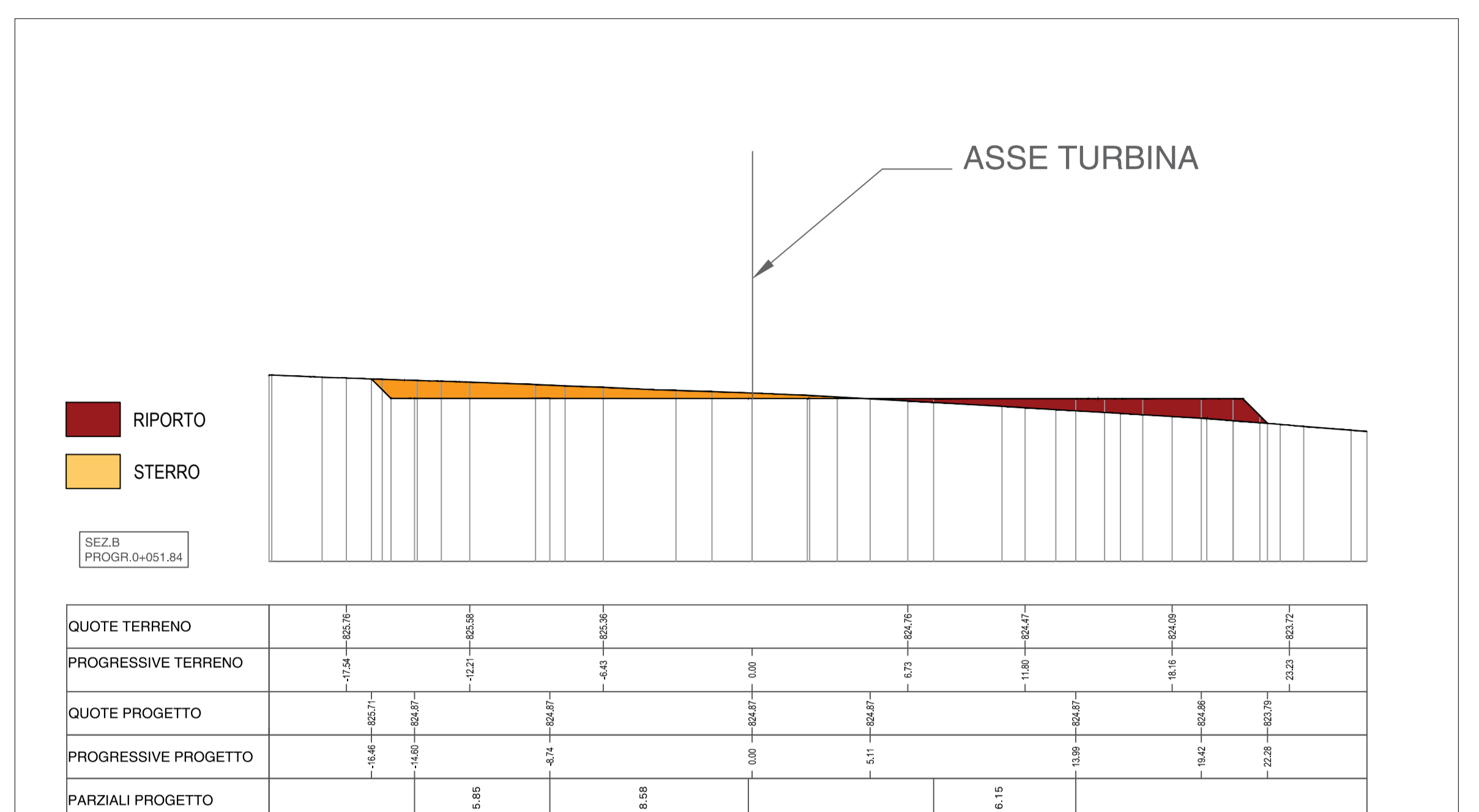
SEZIONE LONGITUDINALE

1:200

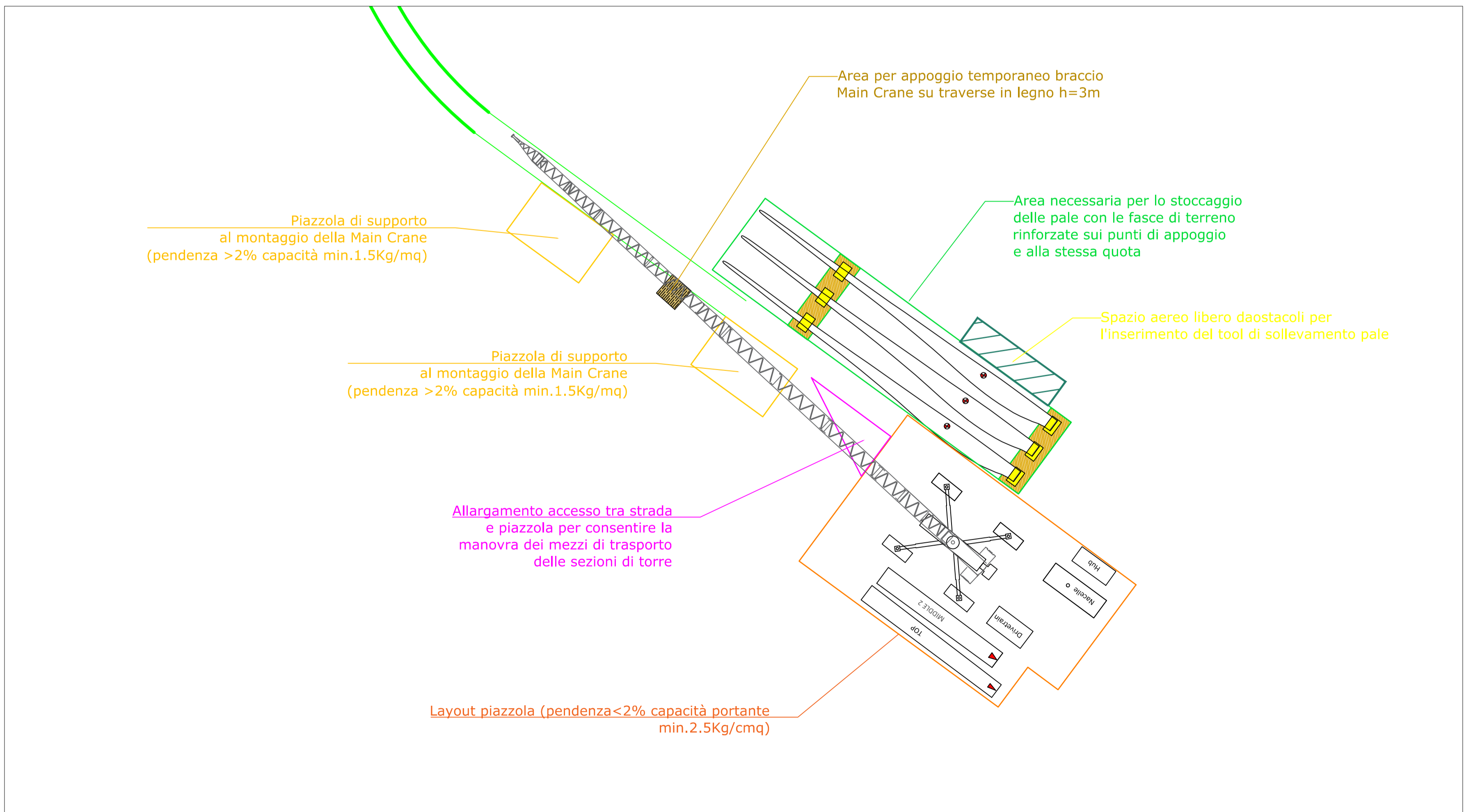


SEZIONE TRASVERSALE

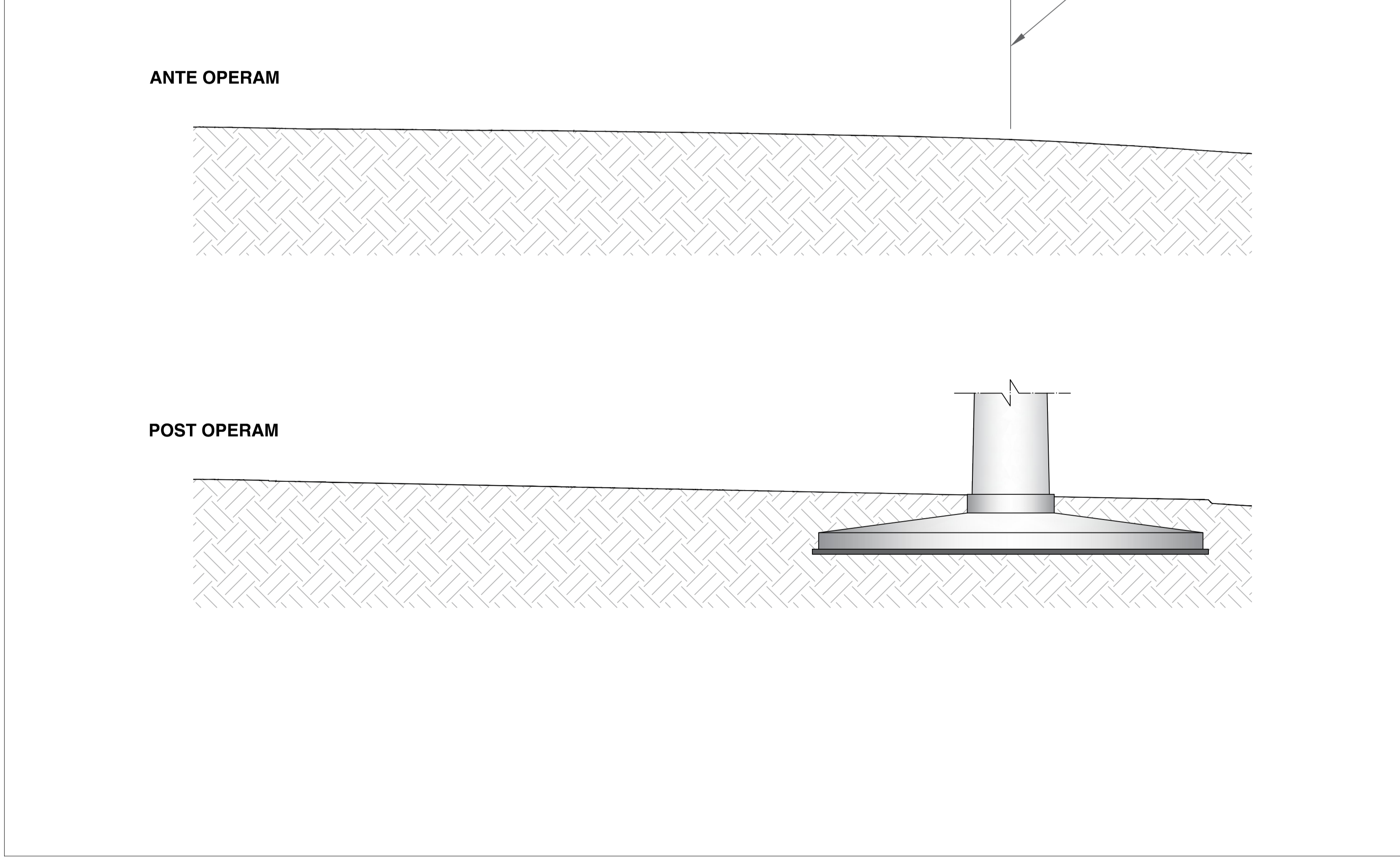
1:200



SPECIFICHE TECNICHE AREA DI MONTAGGIO TORRI



SEZIONE LONGITUDINALE



SEZIONE TRASVERSALE

