



Progetto per la realizzazione impianto per la produzione di energia elettrica da fonte eolica, ai sensi del D.lgs n. 387 del 2003, composto da n° 7 aerogeneratori, per una potenza di 39,2 MW, sito nel comune di Castelpagano (BN)



PROPRONTE  
**Cogein Energy**  
 Cogein Energy S.r.l.  
 Via Decemano, 107 - 00122 Napoli  
 Tel. 081.19566613 - Fax. 081.7819840  
 www.megreen.it  
 cogeinenergy@pec.it

ELABORATO  
**TAV-AT7-7** Sezioni longitudinali e trasversali delle piazzole di progetto - Rappresentazione dello stato ante e post opera-CA07

SCALA **1:1000** REVISIONE **0** DATA **01/2021**

PROGETTAZIONE  
 Ing. Giuseppe De Masi

REDATTO  
 Ing. Federica Mallozzi  
 Dott. Rino Castaldo  
 Arch. Rosario Manco

VERIFICATO  
 Ing. Federica Mallozzi

APPROVATO  
 Ing. Giuseppe De Masi

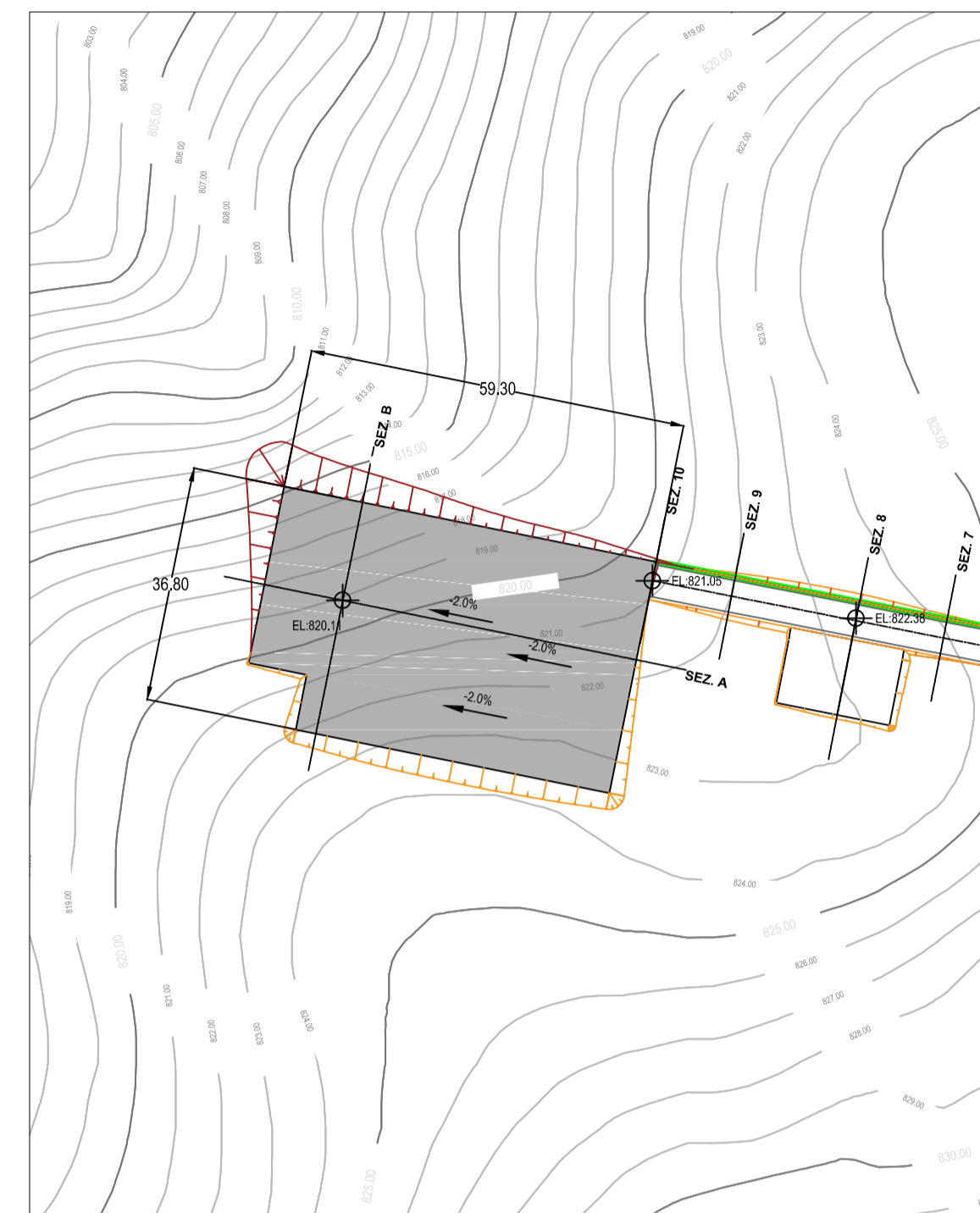
QUADRO DI UNIONE



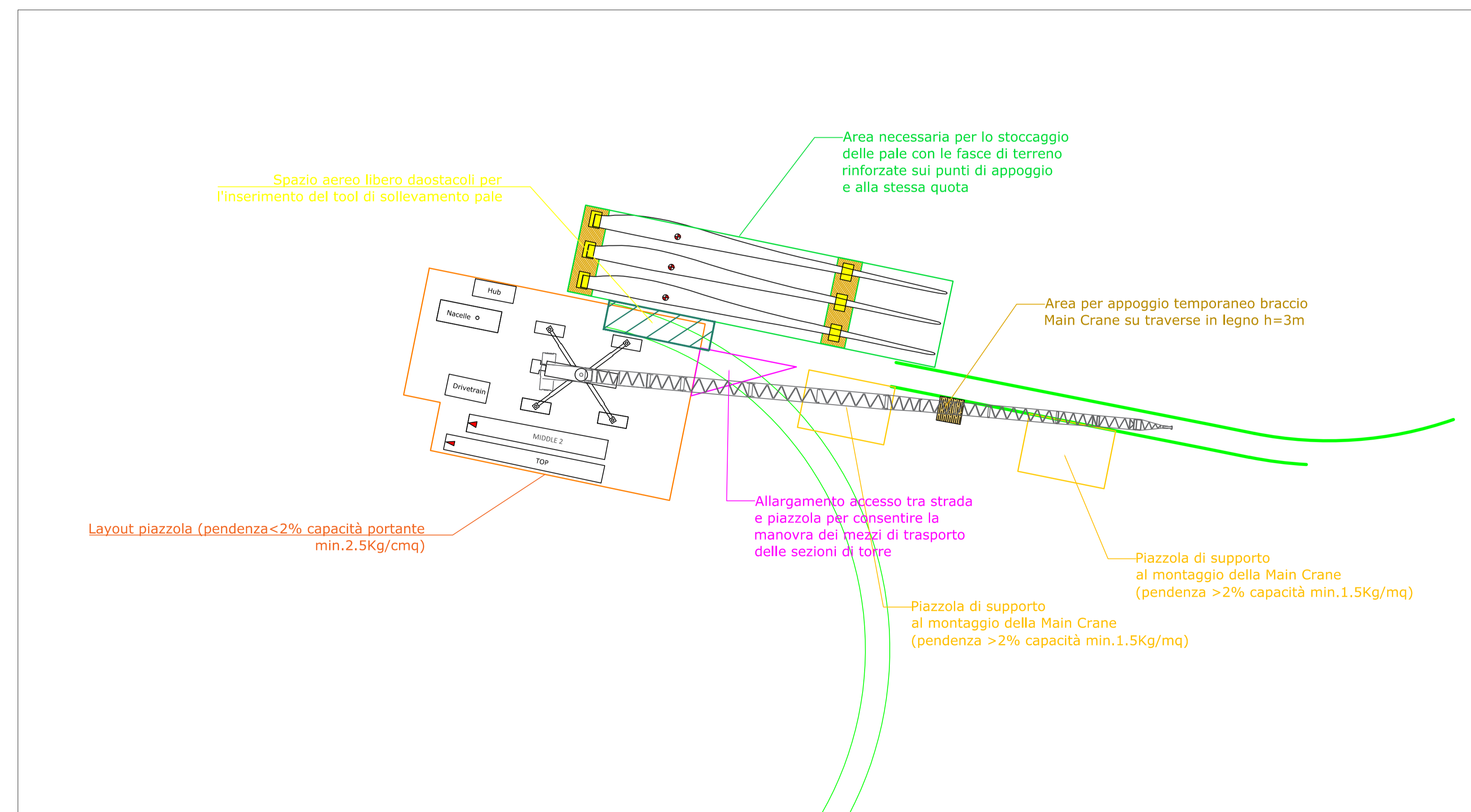
INQUADRAMENTO

1:1000

AREA TURBINA CA07

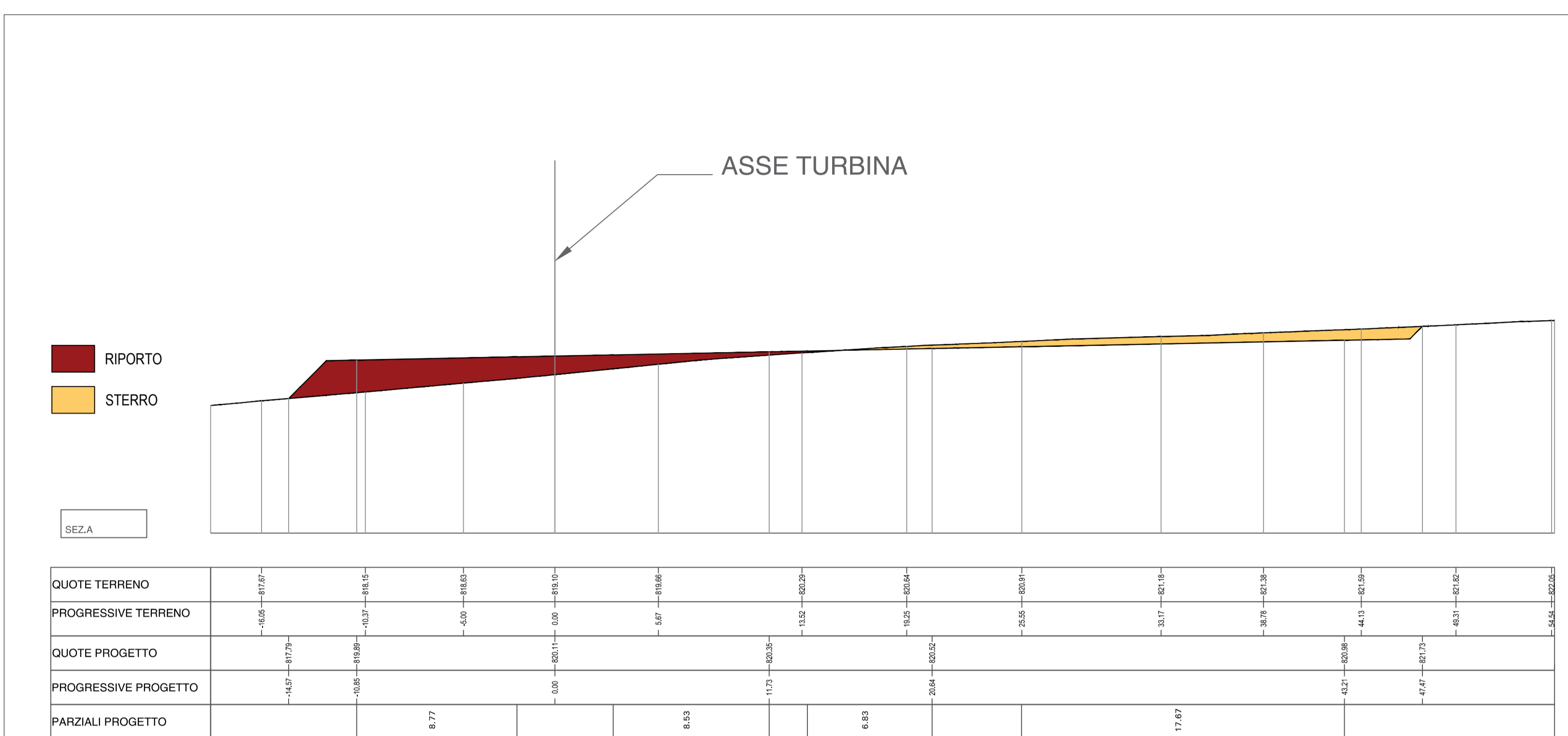


SPECIFICHE TECNICHE AREA DI MONTAGGIO TORRI



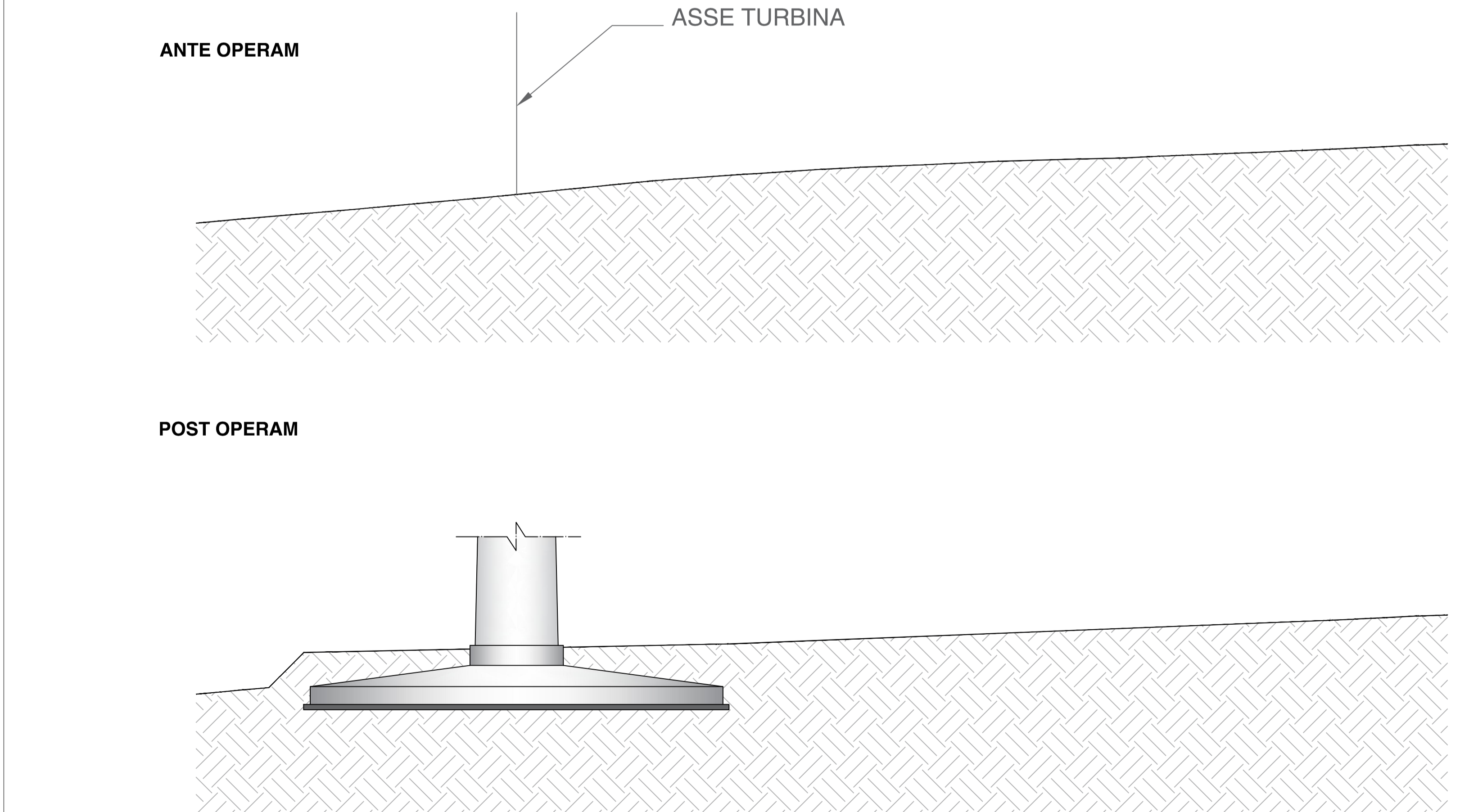
SEZIONE LONGITUDINALE

1:200



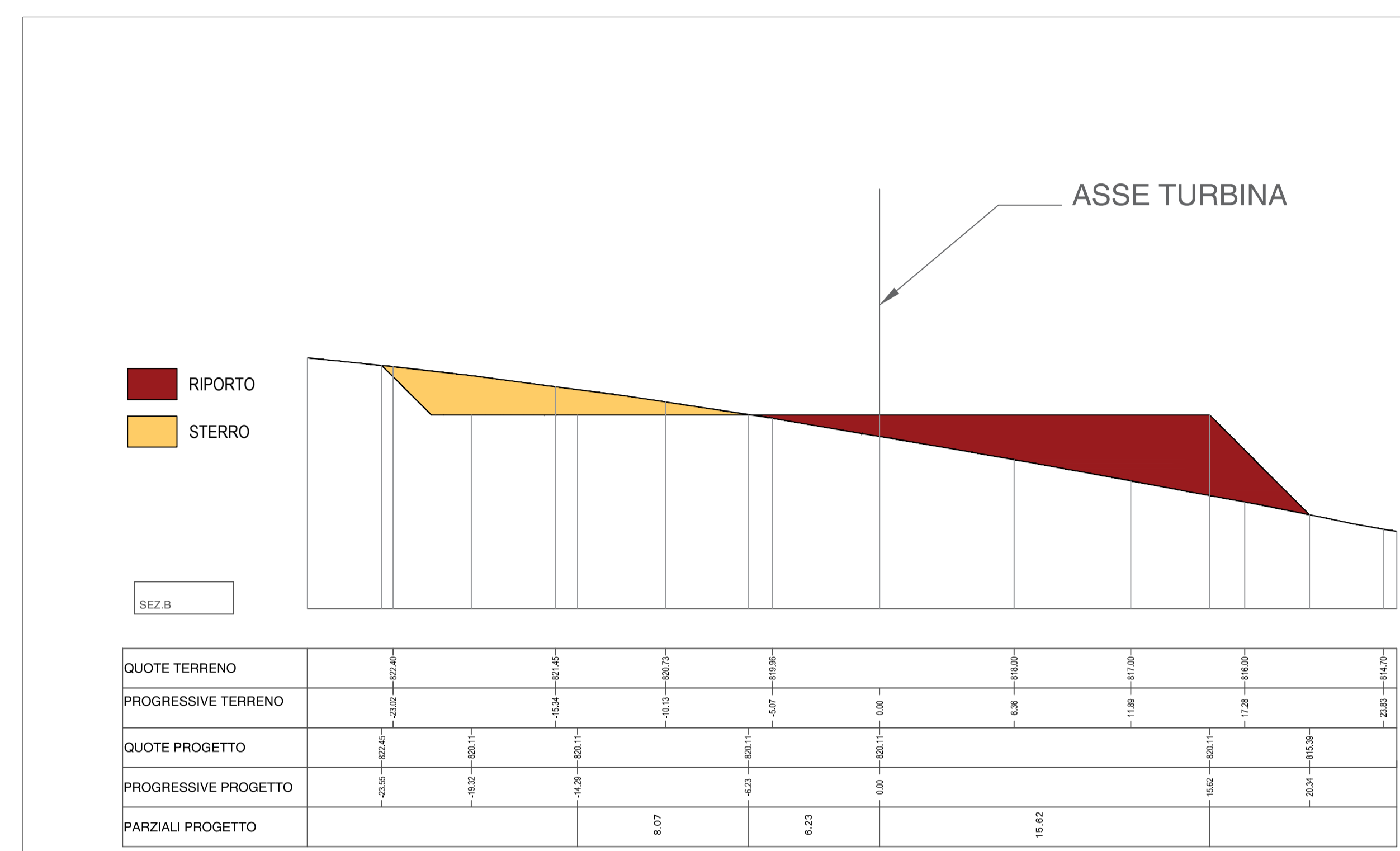
ANTE OPERAM

POST OPERAM



SEZIONE TRASVERSALE

1:200



ANTE OPERAM

POST OPERAM

