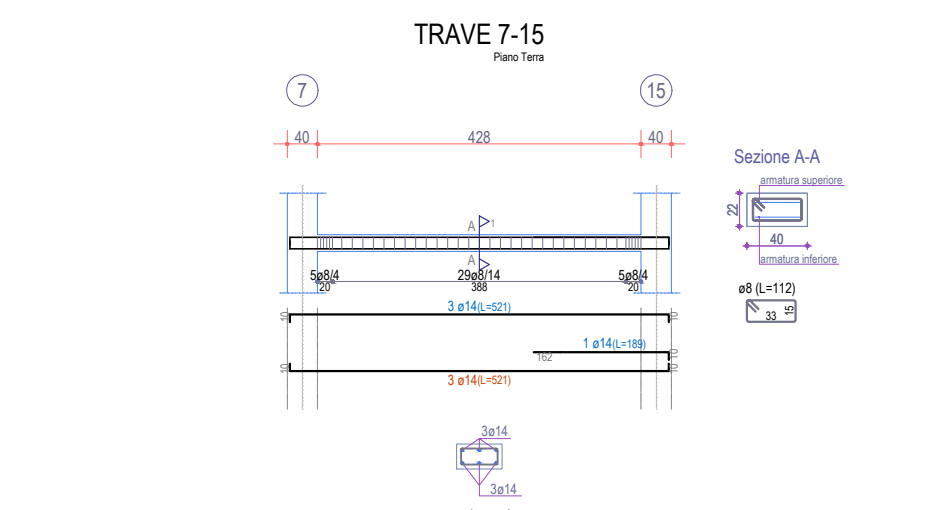
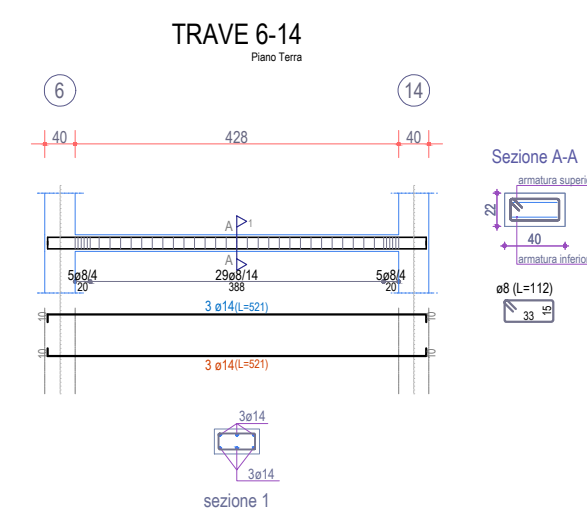
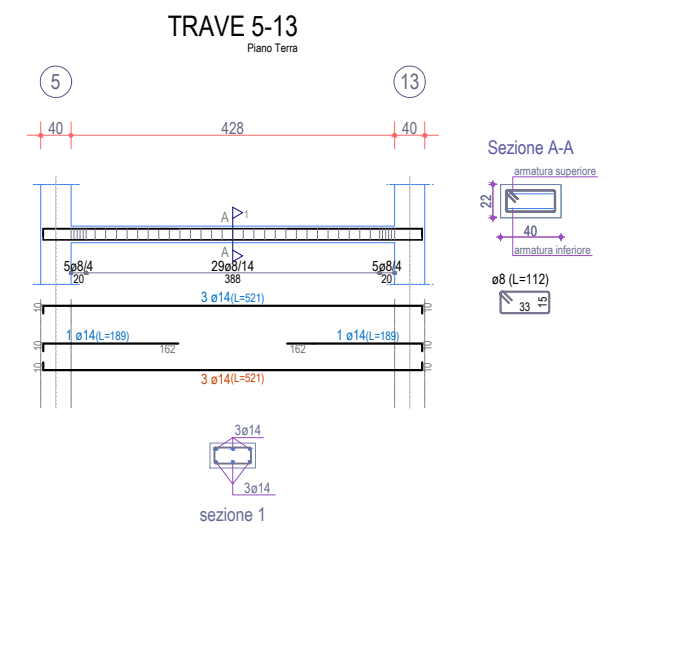
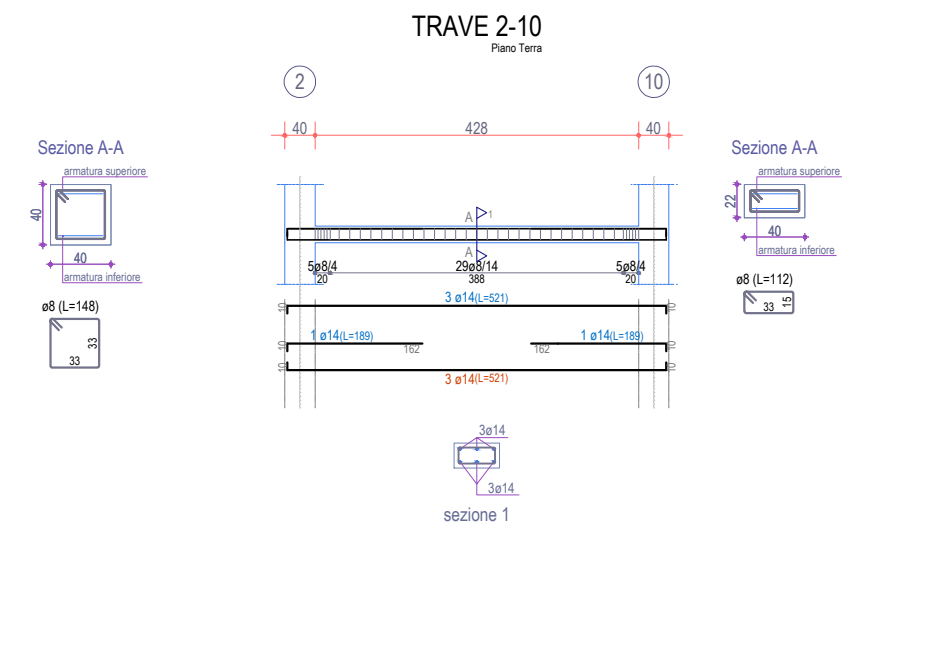
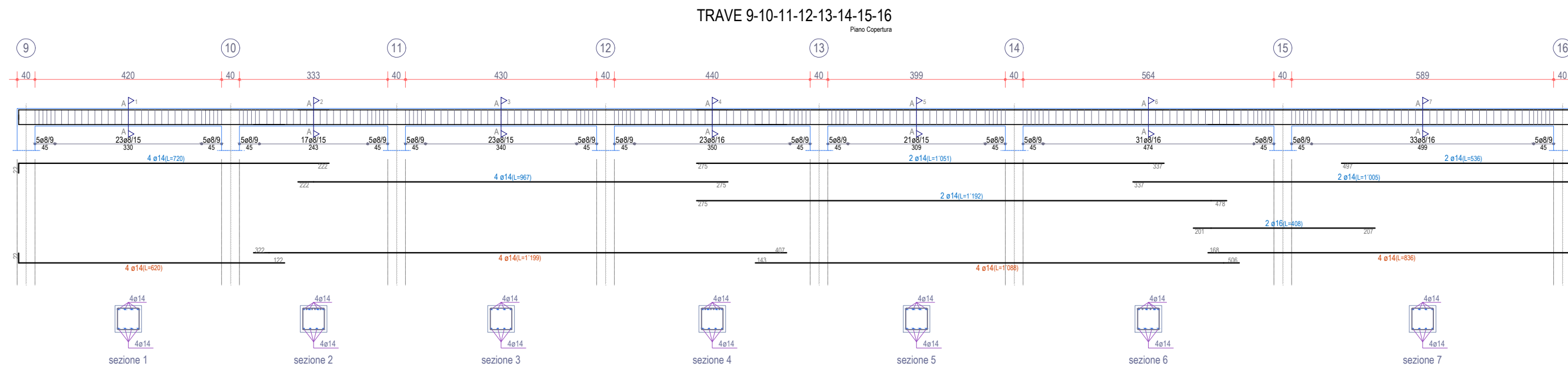
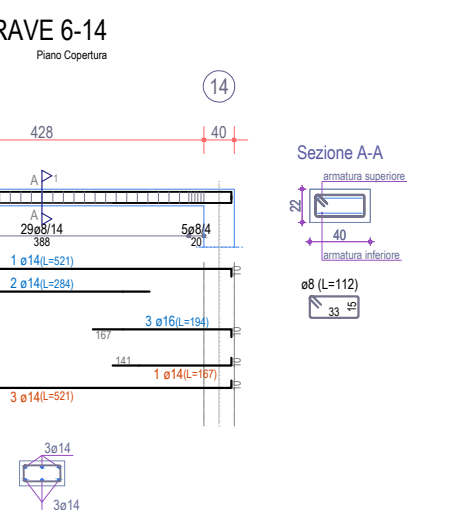
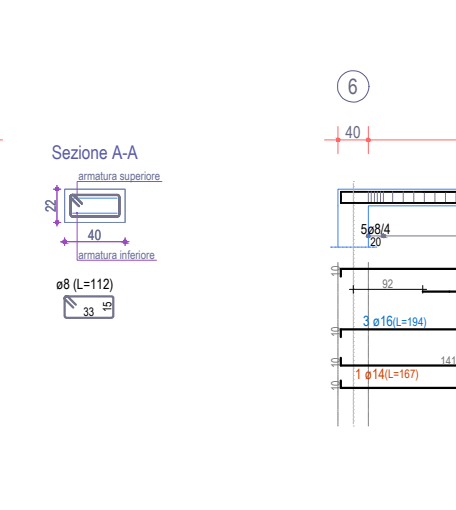
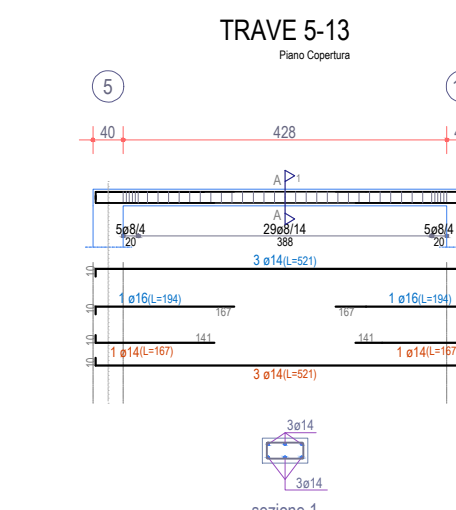
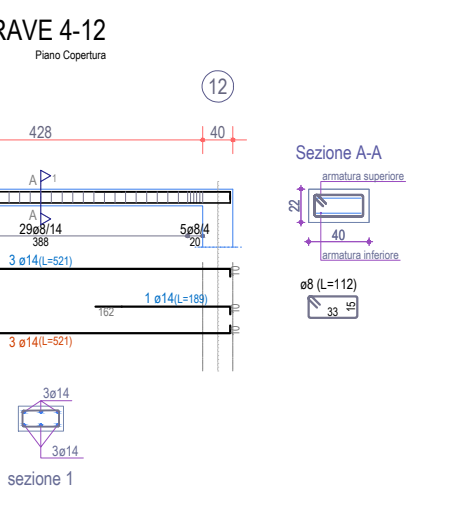
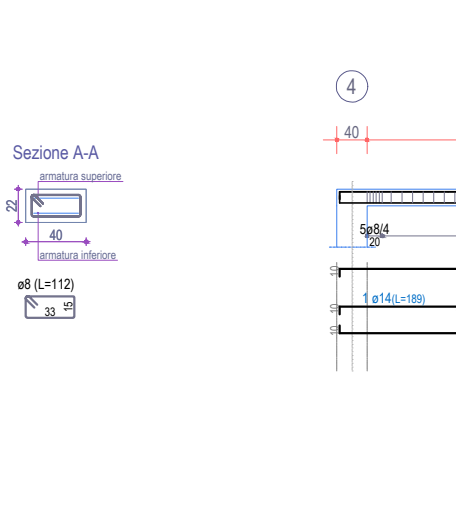
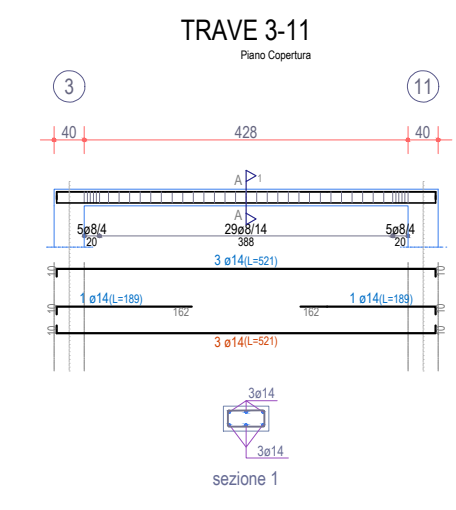
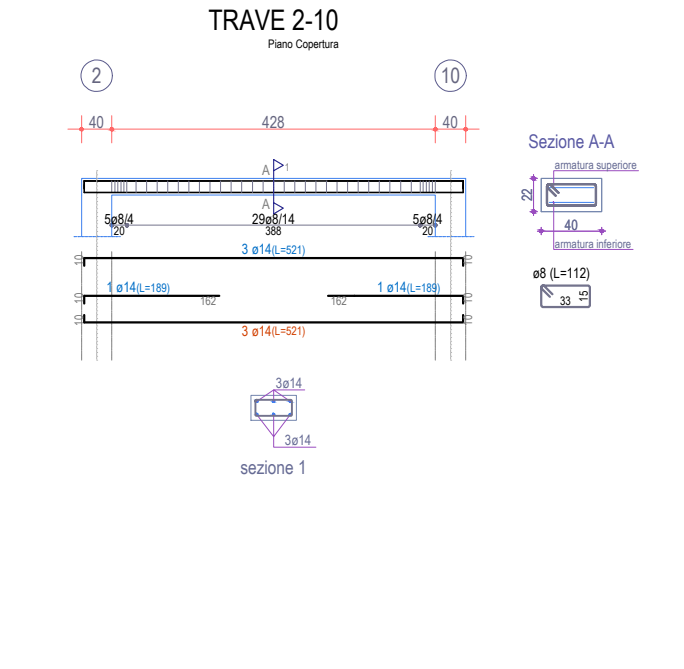
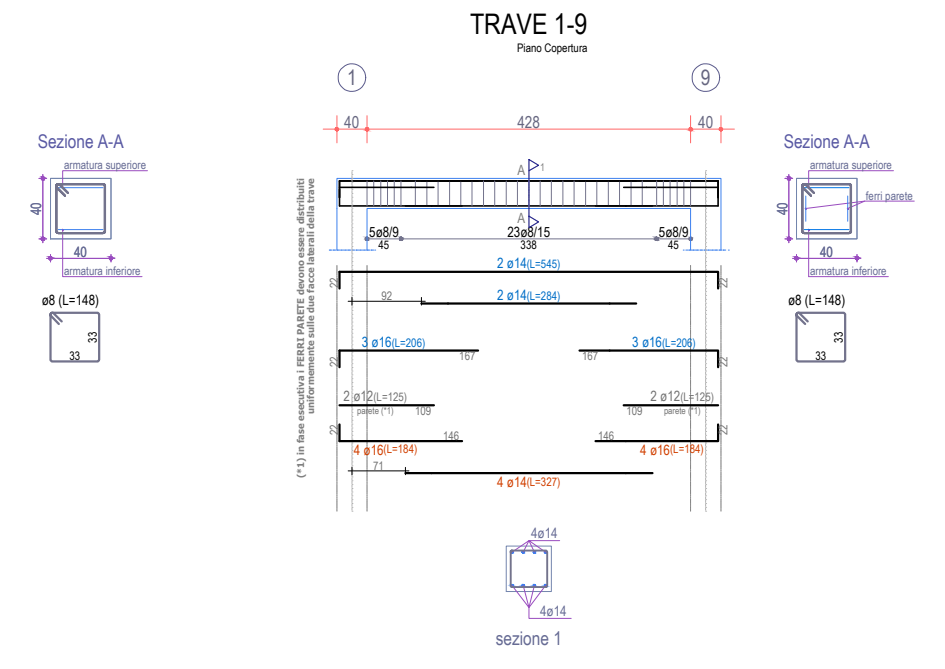
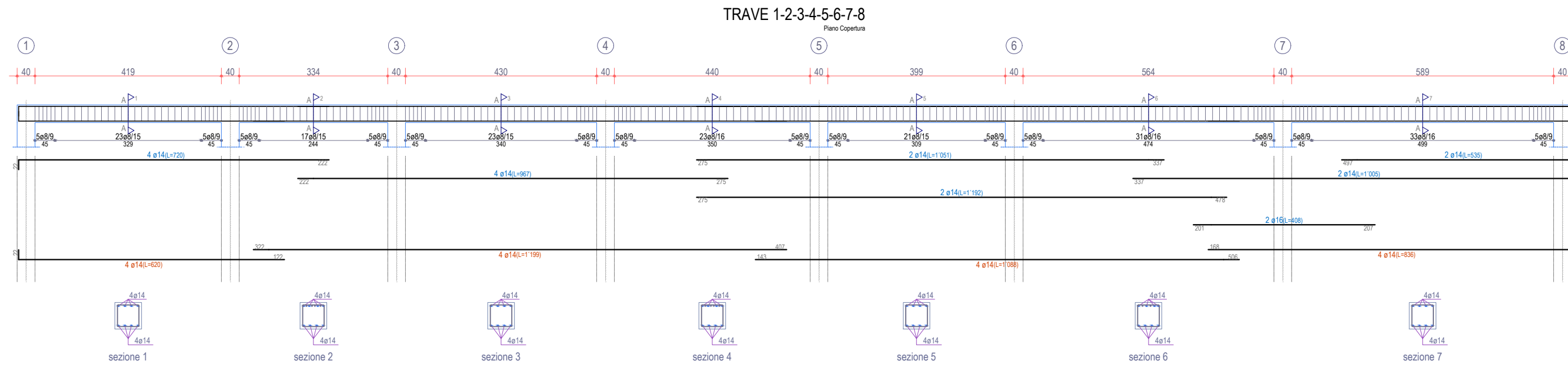




Progetto per la realizzazione impianto per la produzione di energia elettrica da **fonte eolica**, ai sensi del Dlgs n. 387 del 2003, composto da n° 7 aerogeneratori, per una potenza di 39,2 MW, sito nel comune di **Castelpagano (BN)**



PROPRONENTE
Cogein Energy
 Via Diocleziano, 107 - 80125 Napoli
 Tel. 081.19566613 - Fax. 081.7618640
 www.newgreen.it
 compinvestimenti@libero.it
 cogeinenergy@pec.it

ELABORATO
TAV.AT.9.4 SCHEMA STRUTTURALE STAZIONE ELETTRICA DI TRASFORMAZIONE
 SCHEMA TRAVI

SCALA **1:100** REVISIONE **0** DATA **03/2021**

PROGETTAZIONE
Inse Srl

REDATTO
Inse Srl

VERIFICATO
Inse Srl
Ing. Nicola Galdiero

APPROVATO
Ing. Giuseppe De Masi