



VRD 28.1 S.r.l.

VIA LUIGI GALVANI N.24 - MILANO (MI)

C.F. e P.IVA 11636230960

REA MI - 2616189

Regione Emilia Romagna

Comune di Poviglio

Provincia di Reggio Emilia

VALUTAZIONE DI IMPATTO AMBIENTALE

Titolo: Impianti di produzione di energia elettrica da fonte fotovoltaica

**"POVIGLIO A" e "POVIGLIO B"**

rispettivamente di Potenza Elettrica pari a 6080,25 kWp e 6134,70 kWp

Via d'Este Snc - Poviglio (RE)

Oggetto: **STRUTTURA TRACKER MONO-ASSIALE**

Num. Rif. Lista: -

Codifica Elaborato: **TAV.A06**

Studio di progettazione:



Via San Francesco n.71/b, 60035 Jesi (AN)  
 Tel: 0731 20 50 54 - Pec: soluxengineering@pec.it  
 P.IVA: 02851330429 | Num. REA: AN - 263477  
 WWW.SOLUXENGINEERING.IT



Latitudine: 44°52'33.14"N  
 Longitudine: 10°32'49.15"E

Progettista:  
 Ing. GABRIELE NITRATI



Cod. File: -

Scala: **1:50 - 1:100**

Formato: -

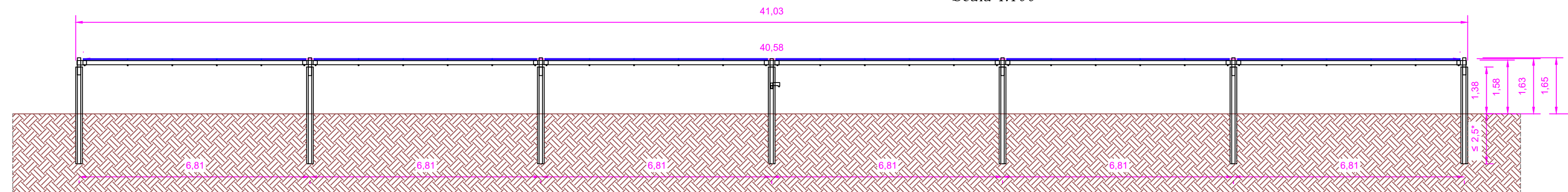
Codice: **PD**

Rev.: **00**

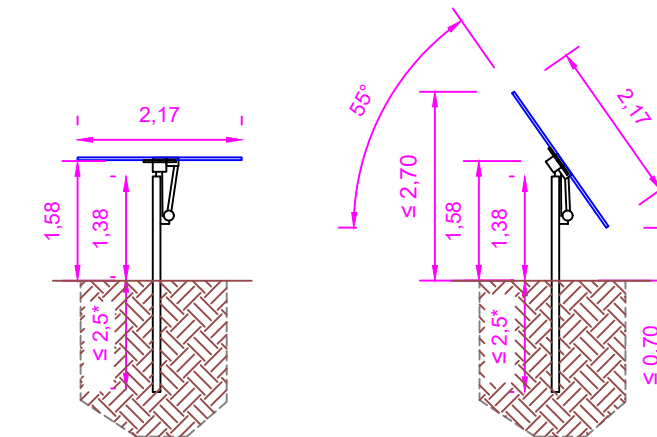
Rev.	Data	Descrizione revisione:	Redatto:	Controllato:	Approvato:
0	09/2021	Prima emissione	Ing. Federico Perrone	Ing. Gabriele Nitrati	Ing. Gabriele Nitrati
1	-				
2	-				

VISTE PROSPETTICHE TRACKER MONOASSIALE

Scala 1:100



(\*) DA DEFINIRE A SEGUITO DELLE PROVE IN CANTIERE E COMUNQUE INFERIORE A 2,5 m



PIANTA TRACKER MONOASSIALE

Scala 1:50

