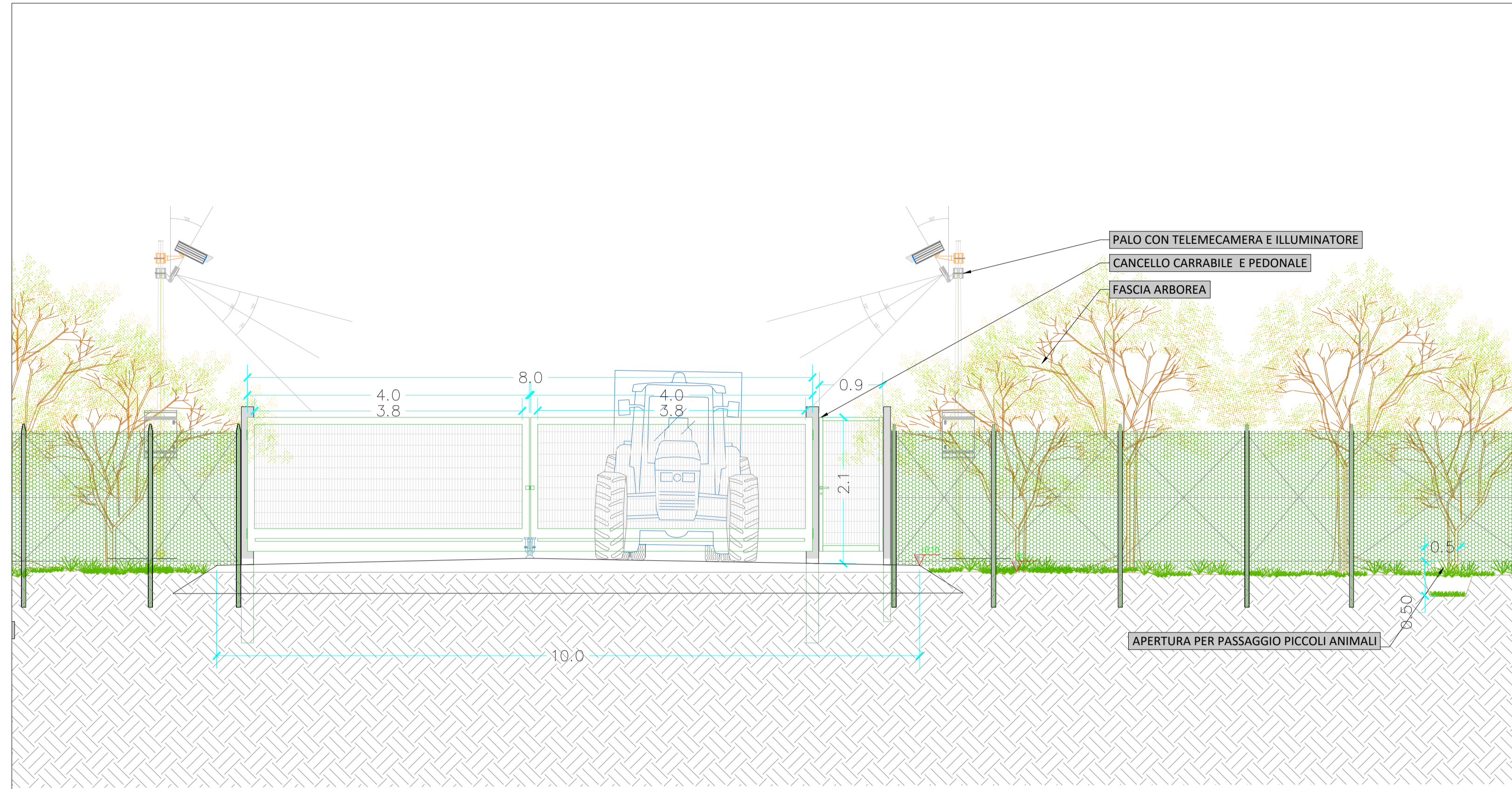
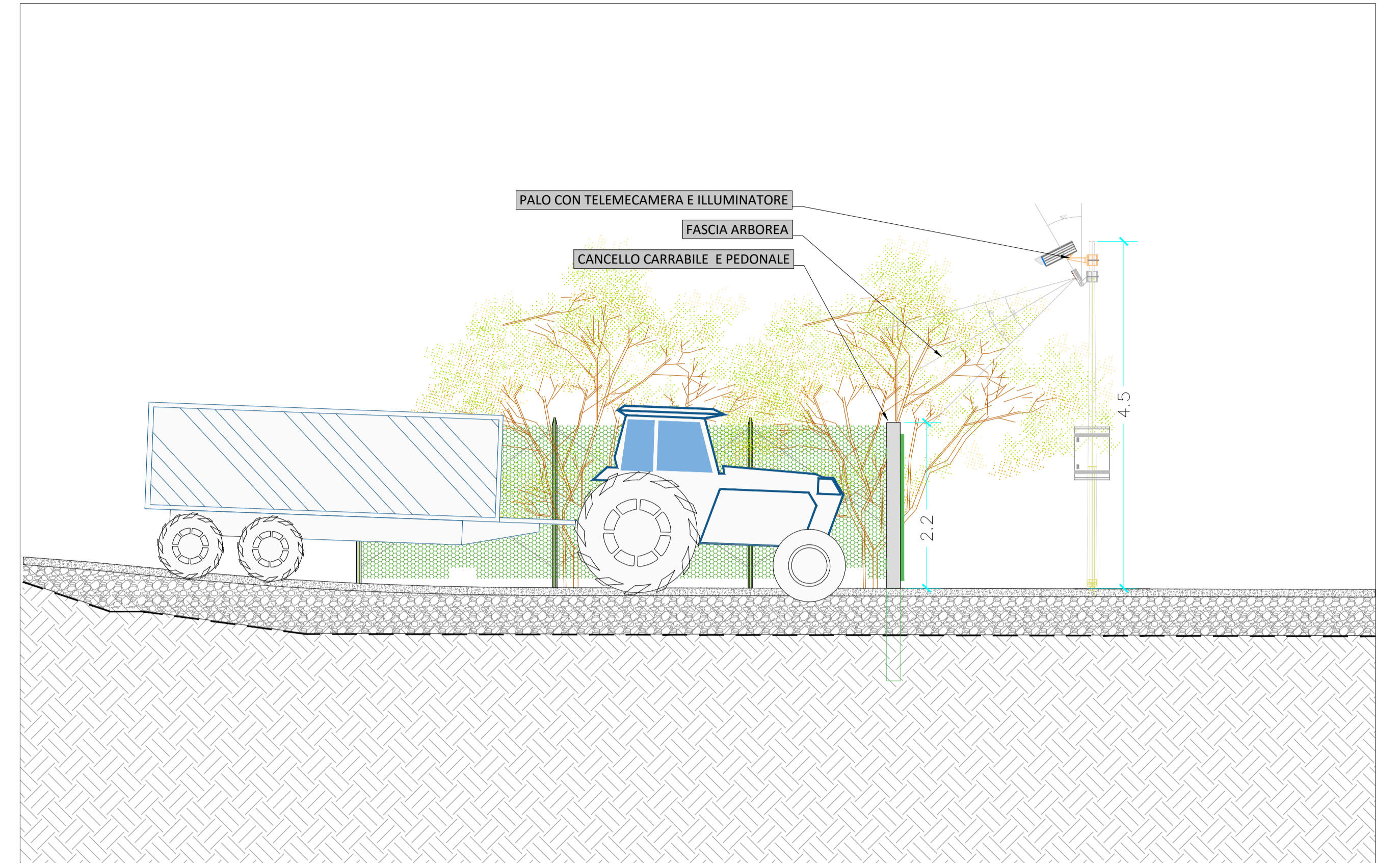


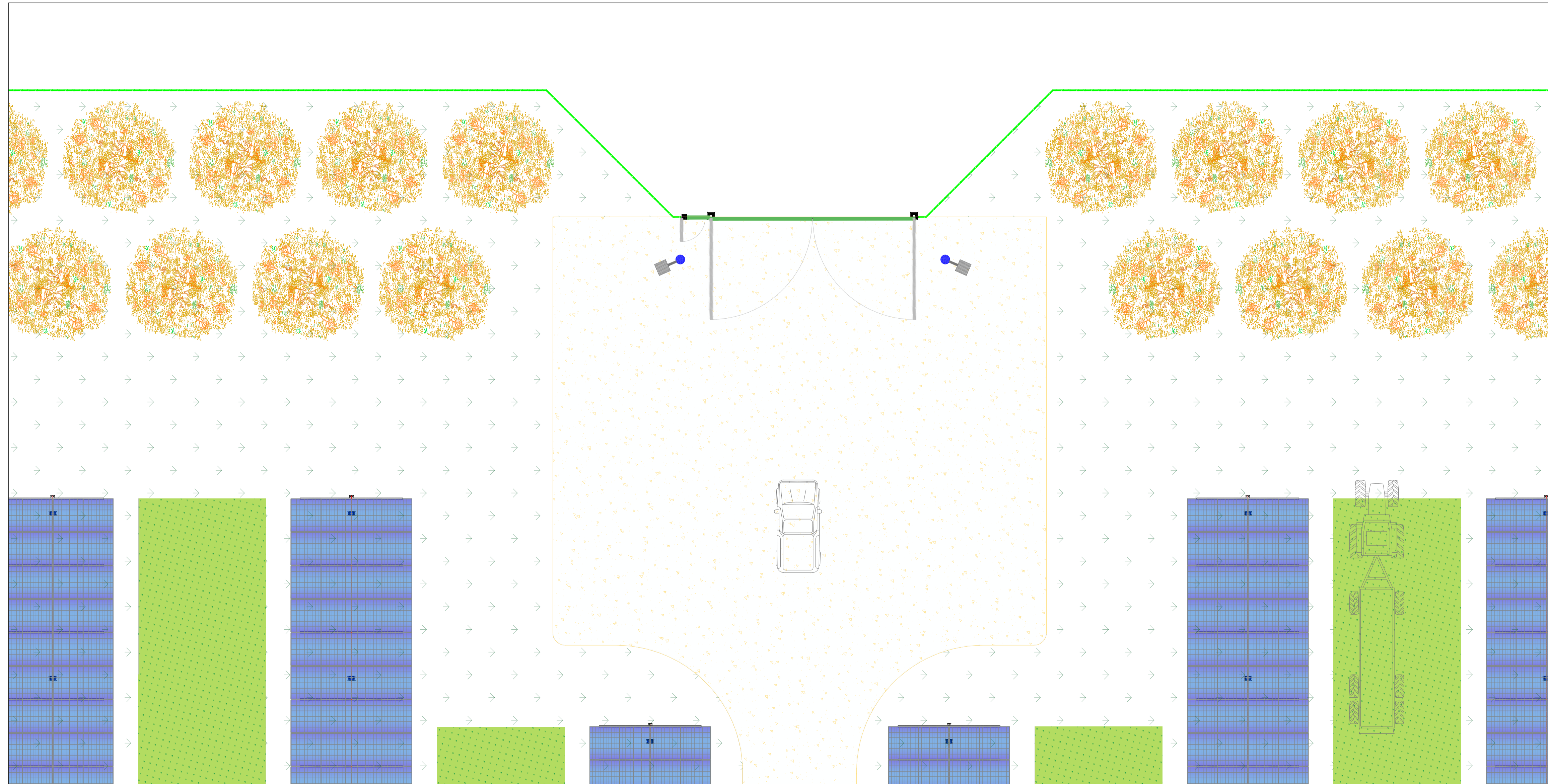
Vista frontale - Scala 1:50



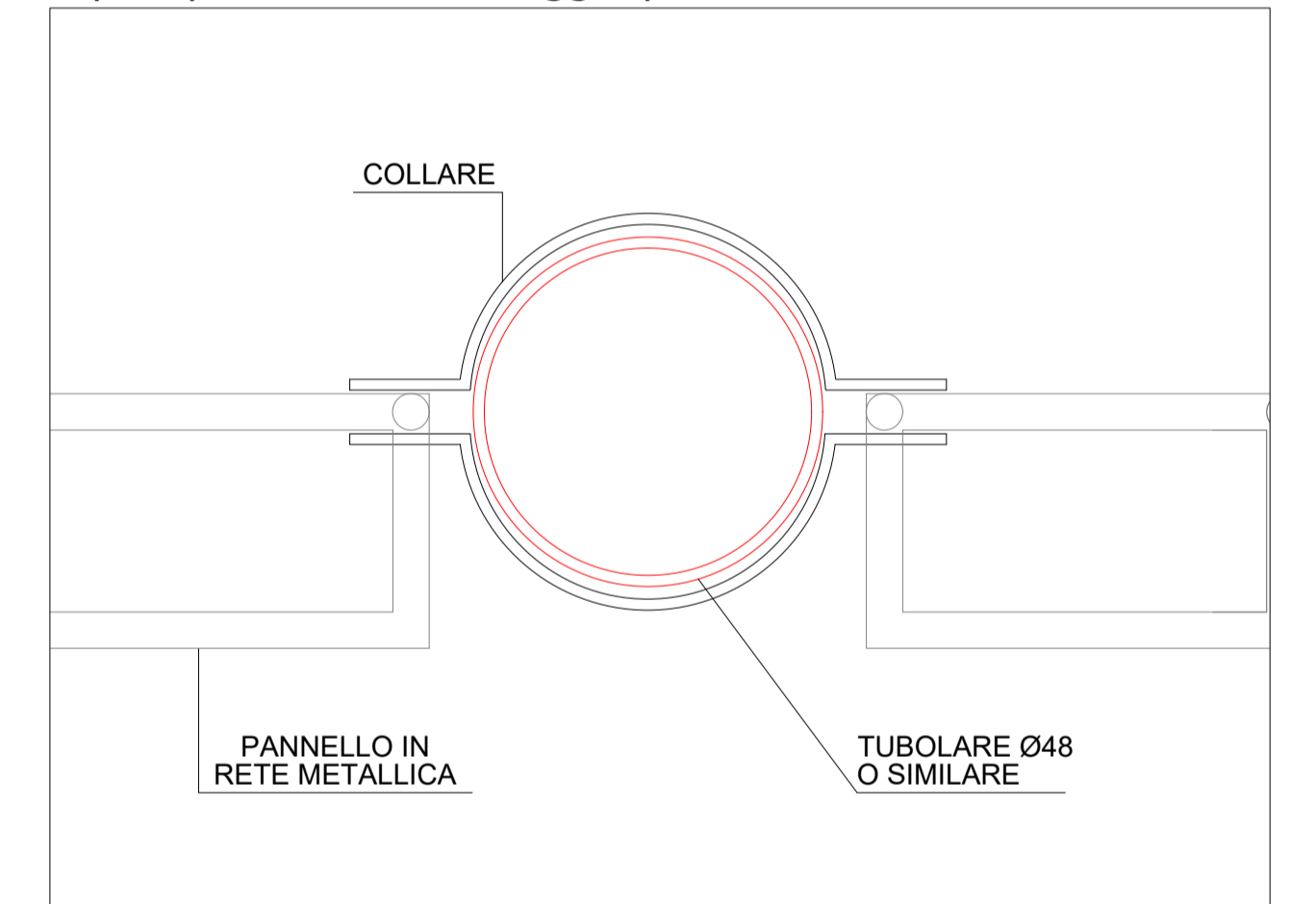
Sezione trasversale - Scala 1:50



Planimetria accesso - Scala 1:100



Tipico particolare montaggio pannelli - Scala 1:2



COMMITTENTE: Greendream1 S.r.l. **wood.**

STUDIO DI PROGETTAZIONE: **SCM INgegNERIA**

REV.	DATE	DESCRIPTION	BY	CHD	APP.
0	Lug-21	EMESSO PER ITER AUTORIZZATIVO			
REVISIONS					
Impianto agro-fotovoltaico "Spiriti-Raso" da 79209,15 kWp (65000 kW in immissione) ed opere connesse Comuni di Ramacca e Belpasso (CT) PROGETTO DEFINITIVO IMPIANTO AGRO-FOTOVOLTAICO			APPROVED FOR CONSTRUCTION DWG. REV. _____ DATE _____ SIGNATURE _____ ORDER N° _____ SUPPLIER _____ CONTRACT N° 0-BD-1010 A/B SUBPROJECT CODE: _____		
OBJECT: Tav.25 Tipico cancello di accesso			THIS DWG. SUPERSEDED BY _____ THIS DWG. SUPERSEDES _____ FWI DWG N° _____ SHEET 0F 0		SCALE Varie REV. 0 A1
Questo documento è di proprietà di Greendream1 S.r.l. e il detentore certifica che il documento è stato ricevuto legalmente. Ogni utilizzo, riproduzione o divulgazione del documento deve essere oggetto di specifica autorizzazione da parte di Greendream1 S.r.l. CAD FILE NAME: _____					