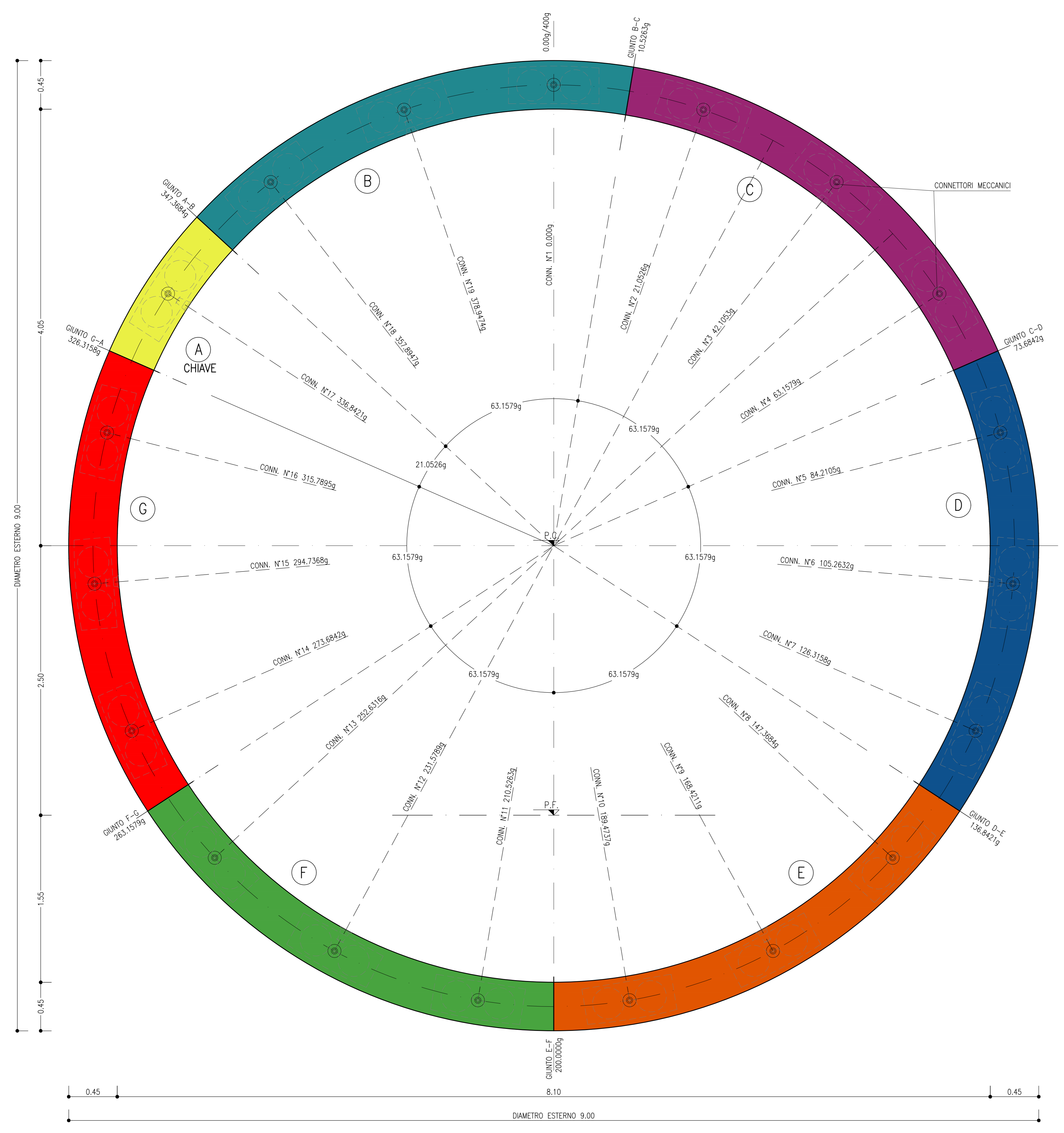
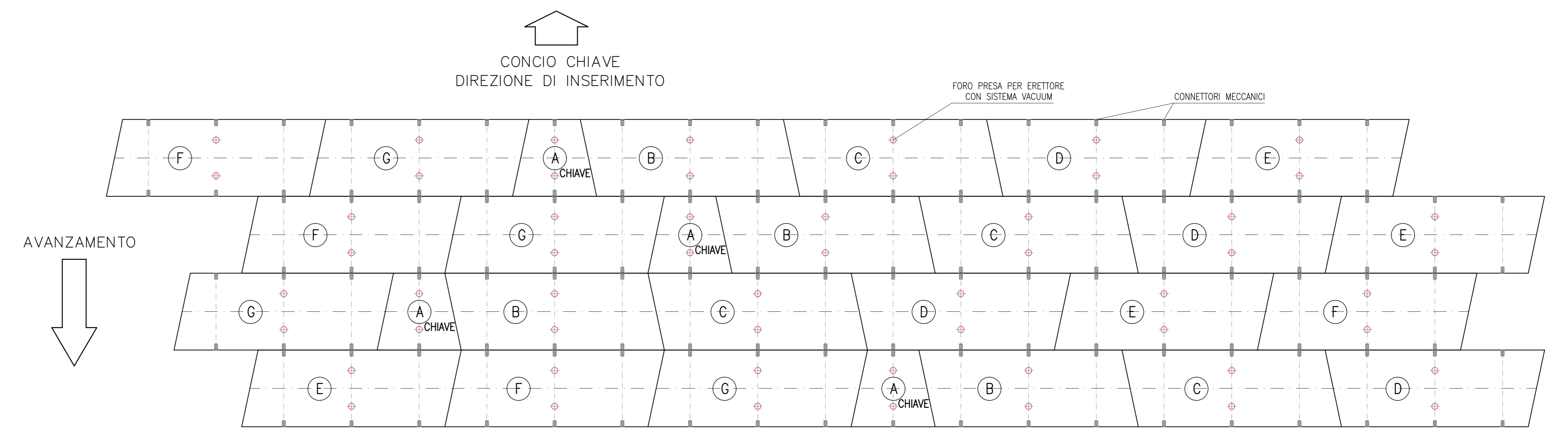


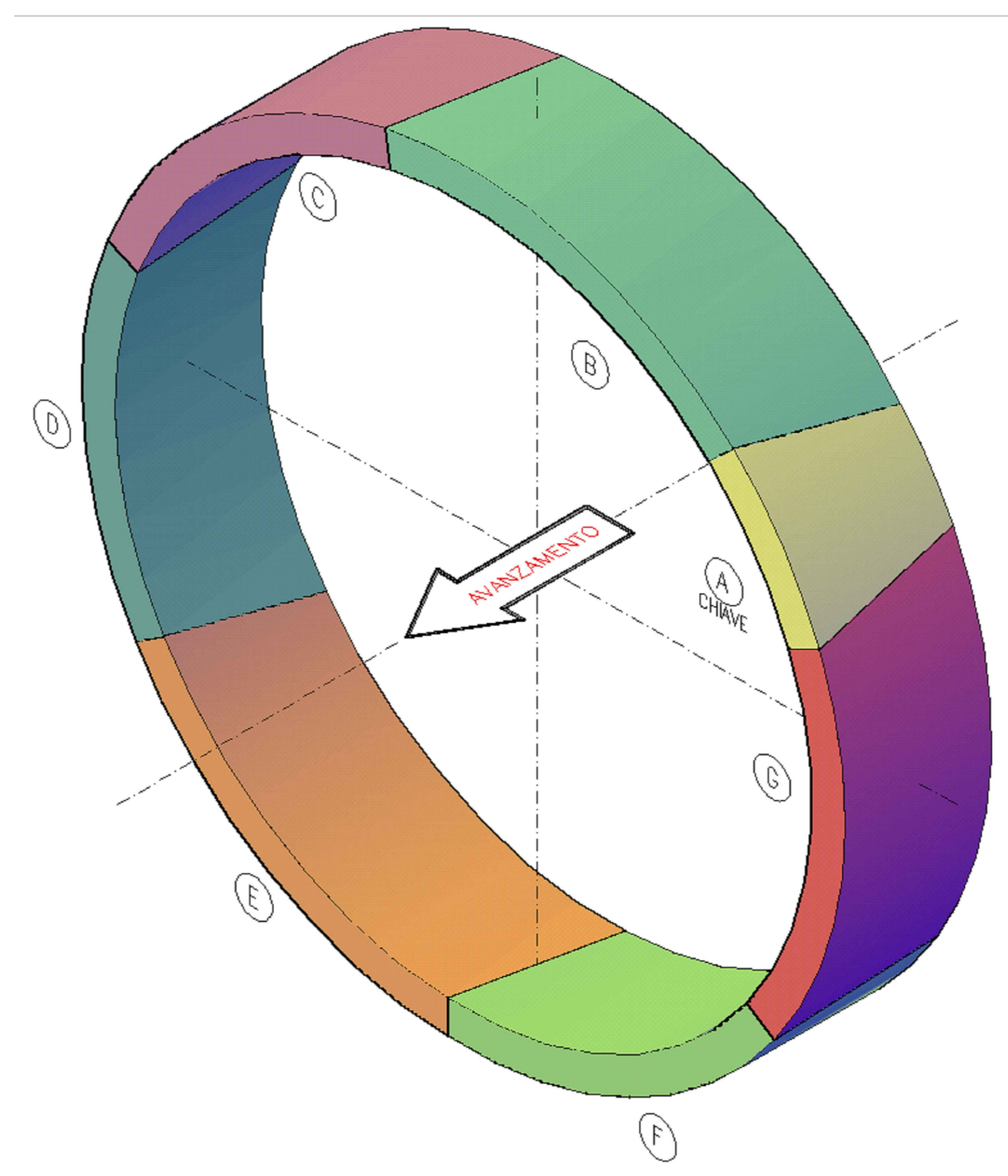
SEZIONE TRASVERSALE
SCALA 1:20



SCHEMA SVILUPPATA CONCI
SCALA 1:50



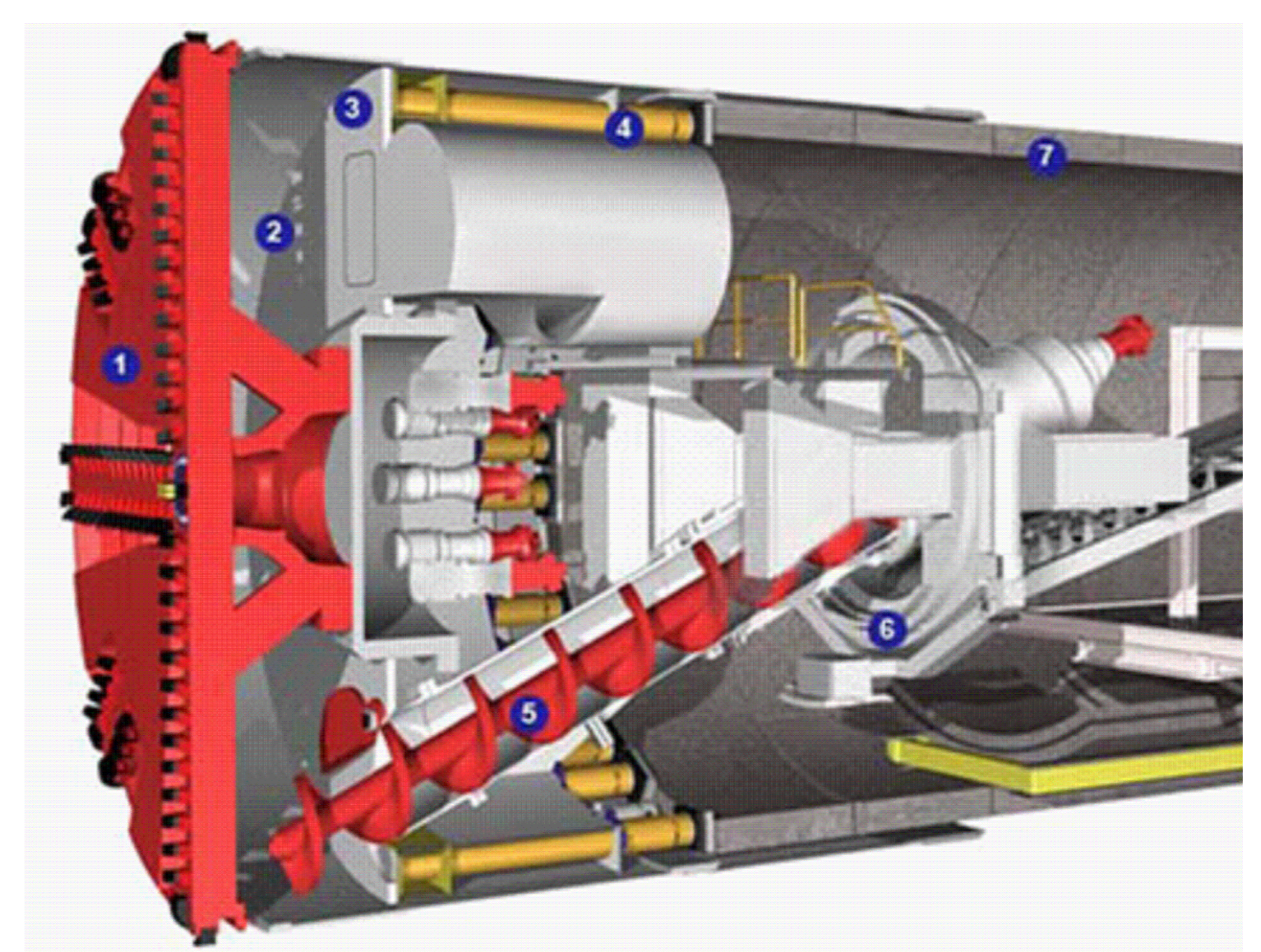
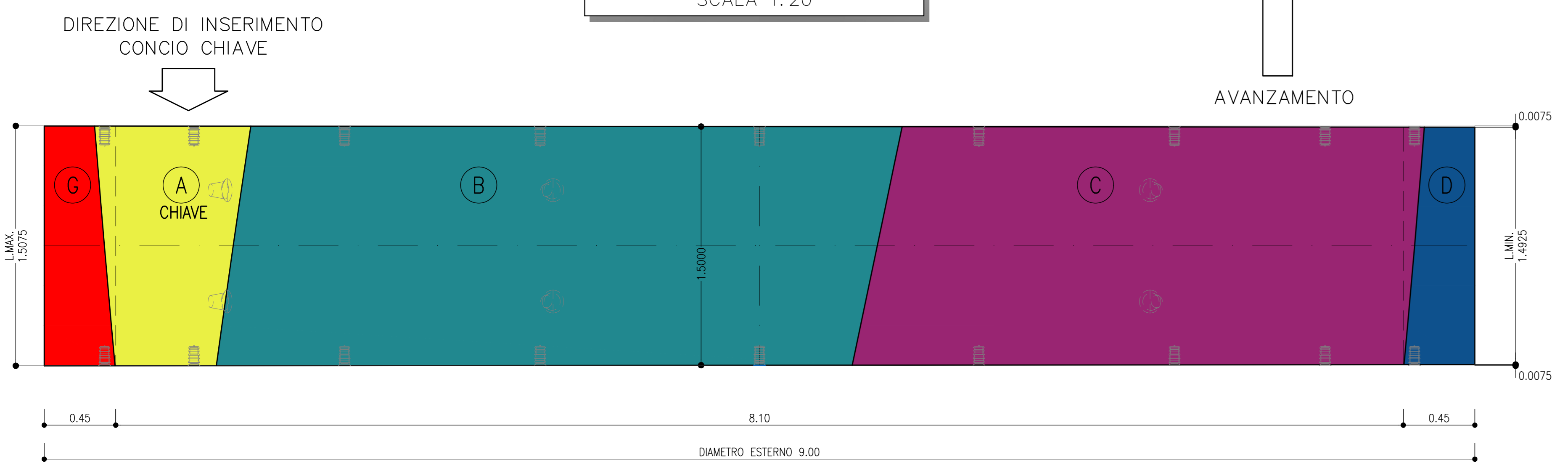
SCHEMA ASSONOMETRICO



NOTE

- EVENTUALI DIFFERENZE TRA LE MISURE DI QUOTE TOTALI E LA SOMMATORIA DELLE MISURE DI QUOTE PARZIALI SONO DOVUTE AD ARROTONDAMENTI AUTOMATICI
- PER LE CARATTERISTICHE DEI MATERIALI SI RIMANDA ALL'ELABORATO RS3U40D07SPGN0000001
- LA GEOMETRIA DEI CONCI E' STATA STUDIATA SUL RAGGIO DI CURVATURA MINIMO DELLA GALLERIA (1270m). EVENTUALI ESIGENZE LEGATE AL SISTEMA DI GUIDA POTRANNO PORTARE AD UNA REVISIONE LOCALE DELLE CARPENTERIE.
- PER LE INCIDENZE DELLE ARMATURE DEI CONCI PREFABBRICATI FARE RIFERIMENTO AGLI ELABORATI DEI PROFILI GEOTECNICI

VISTA ESTERNA SUPERIORE
SCALA 1:20



LEGENDA

P.C.= PIANO DEI CENTRI
P.F.= PIANO DEL FERRO

SCHEMA DI UNA MACCHINA TBM, TIPO EPB

- TESTA FRESANTE
- CAMERA DI SCAVO
- PARETE DI CONTENIMENTO DOTATA DI SISTEMA D'ACCESSO (CAMERA IPERBARICA) ALLA CAMERA DI SCAVO
- PISTONI DI AVANZAMENTO
- COCLEA
- ERETTORE DEI CONCI
- ANELLI DI SOSTEGNO GIÀ POSTI IN OPERA

COMMITTENTE: **RFI** RETE FERROVIARIA ITALIANA GRUPPO FERROVIE DELLO STATO ITALIANO

PROGETTAZIONE: **ITALFERR**

DIRETTRICE FERROVIARIA MESSINA - CATANIA - PALERMO
NUOVO COLLEGAMENTO PALERMO - CATANIA

U.O. GALLERIE

PROGETTO DEFINITIVO

TRATTA CALTANISSETTA XIRBI - NUOVA ENNA (LOTTO 4A)

GALLERIE DI LINEA E CUNICOLI PARALLELI
Rivestimento conchi prefabbricati
Anello universale carpenteria e sviluppata tipo 1 (45cm)

SCALA: **Varie**

Rev.	Descrizione	Redatto	Data	Verificato	Data	Approvato	Data	Autorizzato Data
A	Emissione Esecutiva	ROCCISOL	Dicembre 2016	S. Vignoli	Dicembre 2016	A. Barba	Dicembre 2016	Genova 2016
B	Emissione Esecutiva	ROCCISOL	Genova 2020	S. Vignoli	Genova 2020	A. Barba	Genova 2020	Genova 2020

File: RS3U40D07BZGN00000028 n. Elab.: 07_17