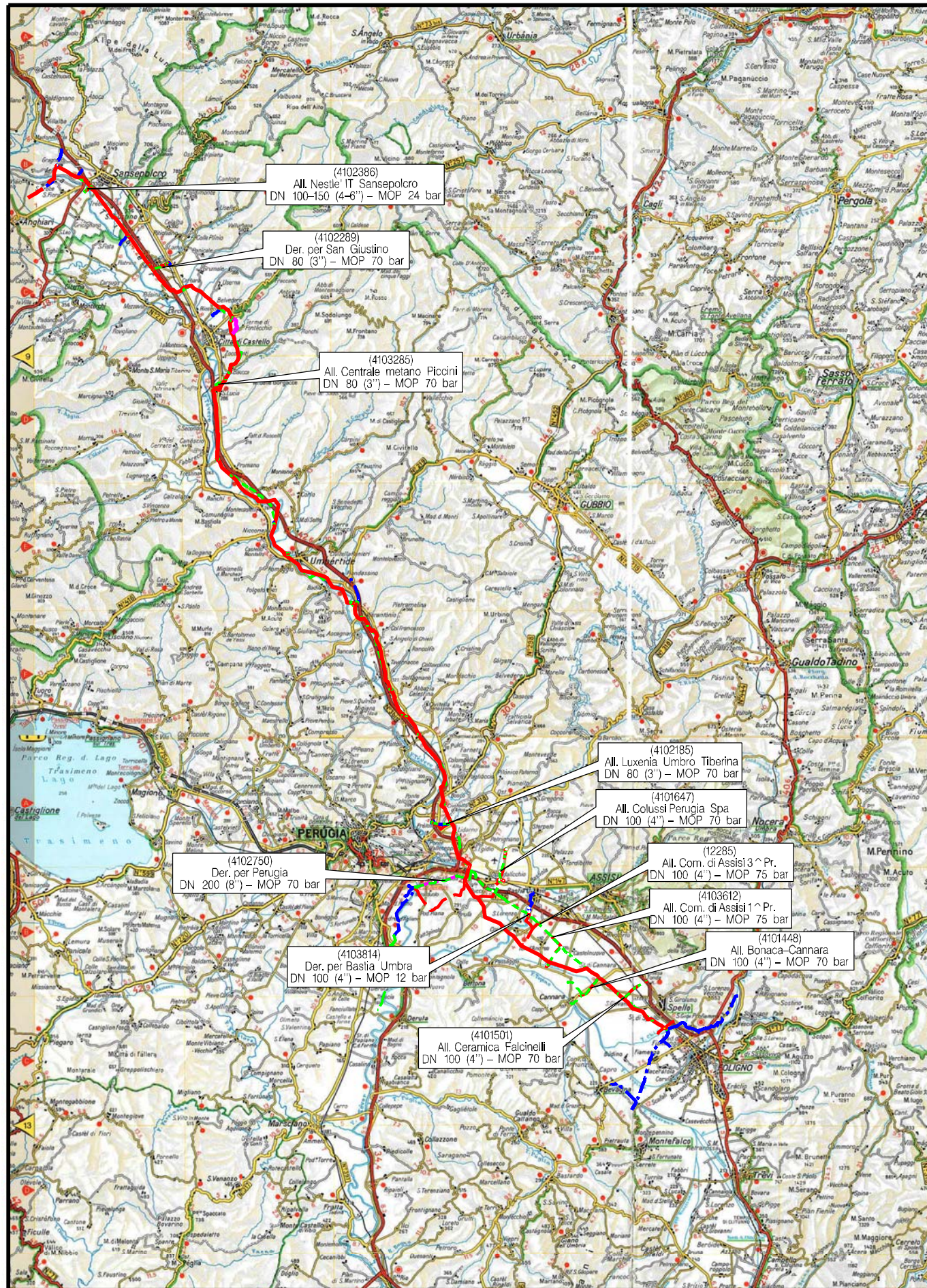


Il presente disegno è di proprietà aziendale - La Società tutelera i propri diritti a termine di legge.



COROGRAFIA Scala 1:400.000

METANODOTTI IN DISMISSIONE

- (4102750) Der. per Perugia DN 200 (8'') - MOP 70 bar - Tav. 3-4
- (4360163) Pot. Der. per Perugia DN 250 (10'') - MOP 70 bar - Tav. 5-6
- (4101579) All. Centrale compr. Piccini Sansepolcro DN 80 (4'') - MOP 70 bar - Tav. 7
- (4160750) Ric. All. Centrale compr. Piccini DN 100 (4'') - MOP 75 bar - Tav. 8
- (4102385) All. IBP 1^ Pr. monte cabina DN 100 (4'') - MOP 70 bar - Tav. 9
- (4102386) All. Nestle' IT Sansepolcro DN 100-150 (4-6'') - MOP 24 bar, - Tav. 10
- (4160170) All. Buitoni Spa DN 100 (4'') - MOP 24 bar - Tav. 11
- (4102804) All. Centria Srl DN 80 (3'') - MOP 24 bar - Tav. 12
- (4160521) All. Com. Citerna DN 100 (4'') - MOP 70 bar - Tav. 13
- (4103338) All. Com. per San Giustino DN 80 (3'') - MOP 70 bar - Tav. 14
- (4102289) Der. per San Giustino DN 80 (3'') - MOP 70 bar - Tav. 15
- (4102363) All. Officine Selci DN 80 (3'') - MOP 70 bar - Tav. 16
- (4102290) All. Nardi Francesco e Figli Spa DN 80 (3'') - MOP 70 bar - Tav. 17
- (4160563) All. Com. di Citta' di Castello 3^ Pr. DN 100 (4'') - MOP 70 bar - Tav. 18
- (14463) All. Piccini Paolo DN 100 (4'') - MOP 70 bar - Tav. 19
- (4102788) All. Com. Citta' di Castello 1^ Pr. DN 80 (3'') - MOP 70 bar - Tav. 20
- (4101413) All. Sacofgas DN 80 (3'') - MOP 70 bar - Tav. 21
- (4103285) All. Centrale metano Piccini DN 80 (3'') - MOP 70 (35) bar - Tav. 22
- (4104720) All. Com. Citta' di Castello 2^ Pr. DN 80 (3'') - MOP 70 bar - Tav. 23
- (4160700) All. Com. di Umbertide 3^ Pr. DN 100 (4'') - MOP 70 bar - Tav. 24
- (4102576) All. Com. di Umbertide 1^ Pr. DN 80 (3'') - MOP 70 bar - Tav. 25
- (4101723) Der. per Gubbio DN 200 (8'') - MOP 70 bar - Tav. 26
- (4160178) All. Com. di Umbertide 2^ Pr. DN 100 (4'') - MOP 70 bar - Tav. 27
- (4160221) All. Com. di Perugia 5^ Pr. DN 150 (6'') - MOP 70 bar - Tav. 28
- (4104849) All. Com. di Perugia 4^ Pr. DN 80 (3'') - MOP 70 bar - Tav. 29
- (13262) Pot. All. Com. di Perugia 2^ Pr. DN 150 (6'') - MOP 70 bar - Tav. 30
- (4102185) All. Luxenia Umbro Tiberina DN 80 (3'') - MOP 70 bar - Tav. 31
- (4104388) All. Com. di Perugia 2^ Pr. DN 80 (3'') - MOP 70 bar - Tav. 32
- (4101647) All. Colussi Perugia Spa DN 100 (4'') - MOP 70 bar - Tav. 33
- (4160258) All. Deltafina Spa DN 100 (4'') - MOP 70 bar - Tav. 34
- (4103192) All. Metano Auto RO.LA. DN 80 (3'') - MOP 70 bar - Tav. 35
- (4103457) All. Mignini e Petrini Spa DN 100 (4'') - MOP 70 bar - Tav. 36
- (4103613) All. Assisi Gestioni e servizi Srl DN 80 (3'') - MOP 70 bar - Tav. 37
- (4103814) Der. per Bastia Umbra DN 100 (4'') - MOP 70 bar - Tav. 38
- (20016) All. Olivi di Bastia Umbra DN 100 (4'') - MOP 70 bar - Tav. 39
- (4104373) All. Com. di Bastia Umbra DN 100 (4'') - MOP 70 bar - Tav. 40
- (12285) All. Com. di Assisi 3^ Pr. DN 100 (4'') - MOP 70 bar - Tav. 41
- (4103612) All. Com. di Assisi 1^ Pr. DN 100 (4'') - MOP 70 bar - Tav. 42
- (4103726) All. Ferro Italia DN 100 (4'') - MOP 70 (35) bar - Tav. 43
- (4104443) All. Com. di Cannara DN 80 (3'') - MOP 12 bar - Tav. 44
- (4101448) All. Bonaca-Cannara DN 100 (4'') - MOP 70 bar - Tav. 45
- (4102852) All. Umbracer DN 100 (4'') - MOP 12 bar - Tav. 46
- (4101501) All. Ceramica Falcinelli DN 100 (4'') - MOP 70 bar - Tav. 47
- (4103284) All. Com. di Spello DN 80 (3'') - MOP 70 bar - Tav. 48



0	30/09/21	EMISSIONE	MARIONNI	BATTISTI	LUMINARI
INDICE	DATA	REVISIONI	ELABORATO	VERIFICATO	APPROVATO
Proprietario		Progettista		Dis. RIM-ST-002	
				Fg. 1 di 48	
Metanodotto:			Comm. NR/20047		
Met. Sansepolcro-Foligno			INDICE		
DN 250 (10'') - MOP 70 (35) bar			0		
opere connesse da DN 80 (3'') a DN 250 (10'')					
Rimozione Condotta Esistente			Scala 1:10000		
TRACCIATO CONDOTTA DA RIMUOVERE DISEGNI TIPOLOGICI					
			Sostituisce il		
			Sostituito dal		

COMMITTENTE	PROGETTISTA	COMMESSA	C.T.
	 consulenza materiali - ispezioni - saldatura progettazione - direzione lavori	NR/20047	
		ALLEGATO	

Metanodotto:

MET. SANSEPOLCRO – FOLIGNO

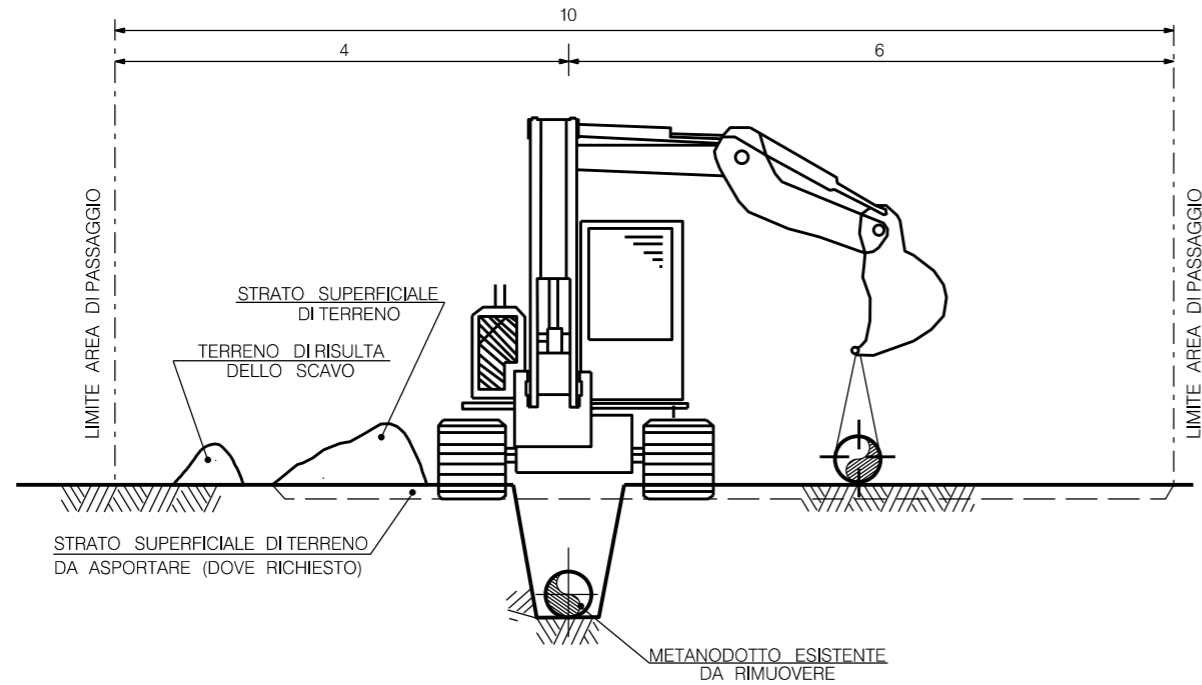
DN 250 (10") – MOP 35 bar

Rimozione Condotta Esistente

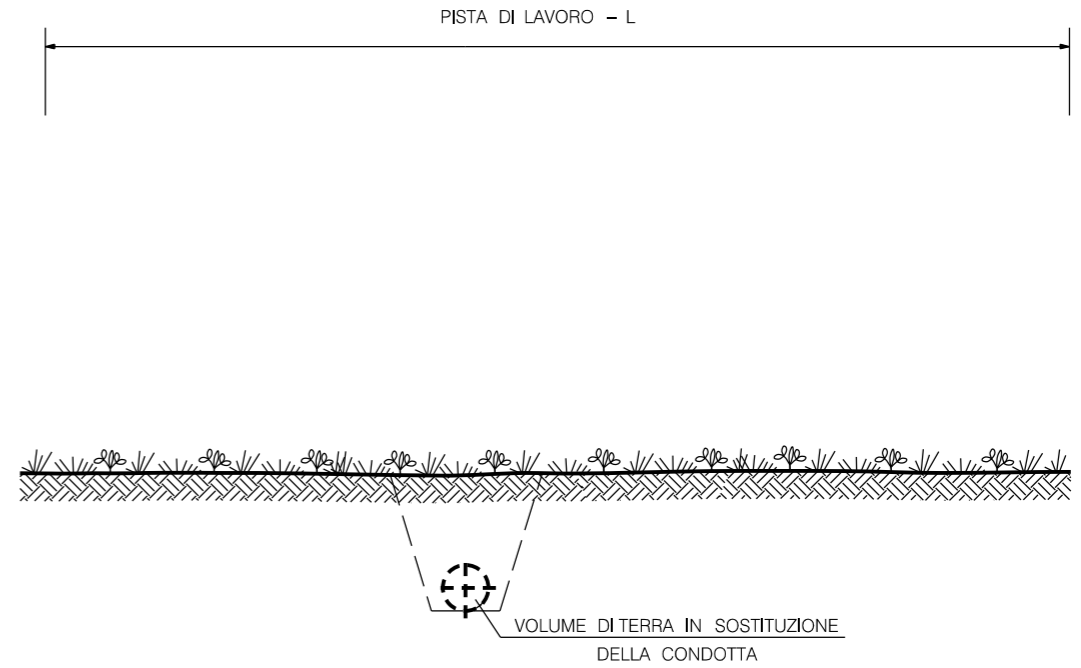
Opere connesse

ELENCO DISEGNI TIPOLOGICI DI PROGETTO ALLEGATI ALLA DOMANDA DI STUDIO DI IMPATTO AMBIENTALE AI SENSI DEL DLgs n. 152/2006 e s.m.i.


- ST-RIM-01 Area di passaggio normale
- ST-RIM-02 Area di passaggio con inversione di pista
- ST-RIM-03 Parallelismo con condotta esistente
- ST-RIM-04 Transito longitudinale su condotta esistente
- ST-RIM-05 Area di passaggio per tratti con salvaguardia di piante
- ST-RIM-06 Sezione tipo dello scavo, del rinterro e del letto di posa (fondoscavo, rinfianco e copertura)
- ST-RIM-07 Canaletta in terra e/o pietrame
- ST-RIM-08 Cunetta in massi
- ST-RIM-09 Regimazione di piccoli corsi d'acqua con elementi prefabbricati in c.a.
- ST-RIM-10 Difesa spondale con scogliera in massi
- ST-RIM-11 Ricostruzione spondale con rivestimento in massi
- ST-RIM-12 Ricostruzione alveo con massi
- ST-RIM-13 Palizzate
- ST-RIM-14 Messa a dimora di specie arboree ed arbustive
- ST-RIM-15 Messa a dimora di tale in opere di contenimento o idrauliche



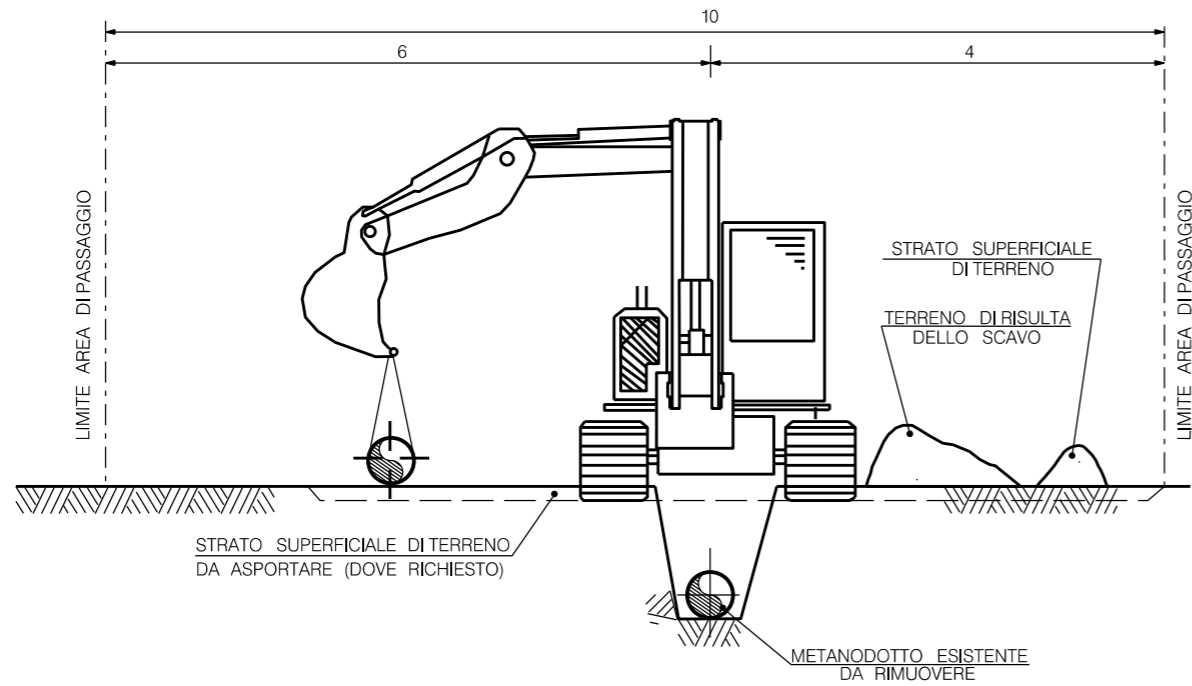
SISTEMAZIONE A LAVORI ULTIMATI



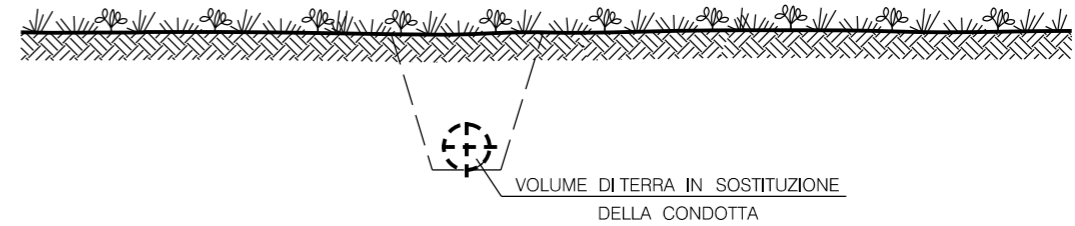
DN	A.O.L. RECUPER F.E.		
≤ 150	3,00	5,00	8,00
200	4,00	6,00	10,00
250	4,00	6,00	10,00

0	30/09/21	EMISSIONE	CAYETANO	BATTISTI	LUMINARI		
INDICE	DATA	REVISIONI			ELABORATO	VERIFICATO	APPROVATO
Proprietario		Progettista			Dis.		
					ST-RIM-01 1 di 5		
Metanodotto: Met. Sansepolcro-Foligno DN 250 (10'') - MOP 70 (35) bar opere connesse da DN 80 (3'') a DN 250 (10'') Rimozione Condotta Esistente					Comm. NR/20047		
					INDICE	0	
					Scala	• • • • •	
AREA DI PASSAGGIO NORMALE					Sostituisce il Sostituito dal		

AREA DI PASSAGGIO CON INVERSIONE DI PISTA



SISTEMAZIONE A LAVORI ULTIMATI

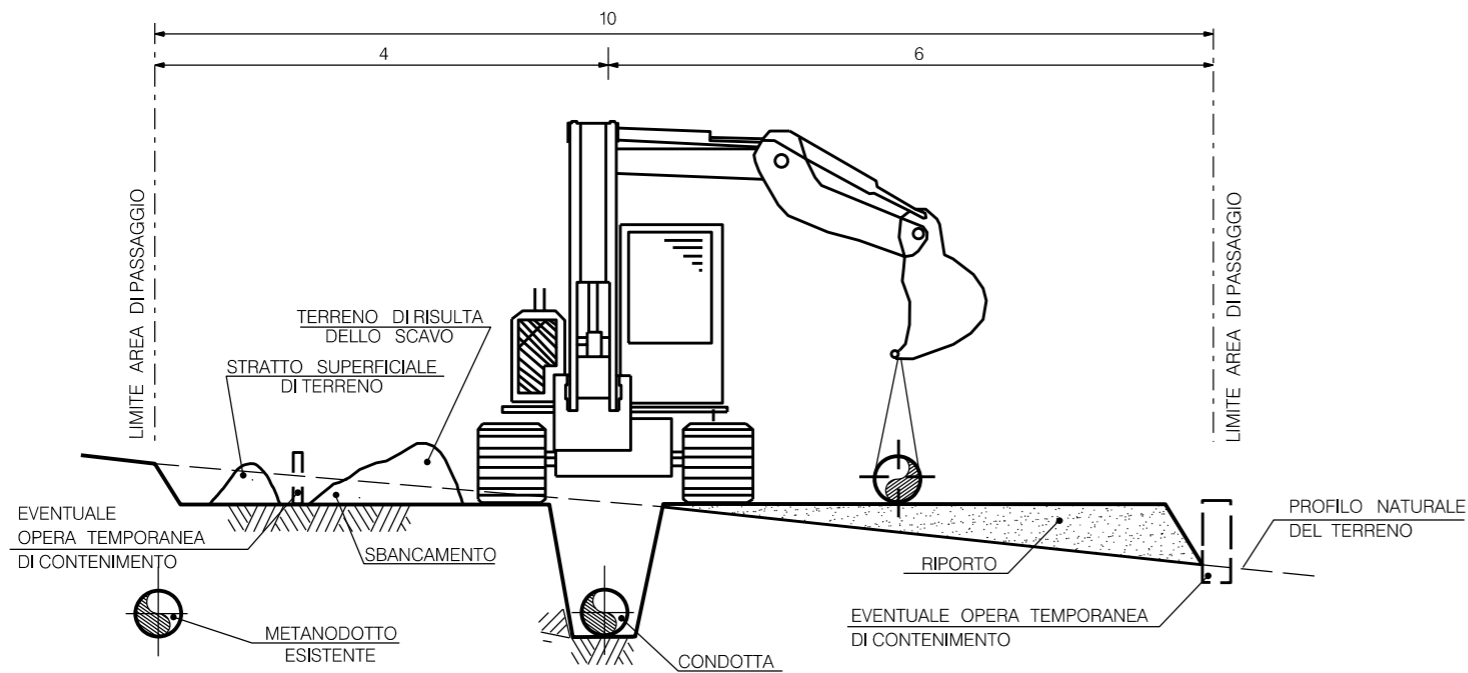
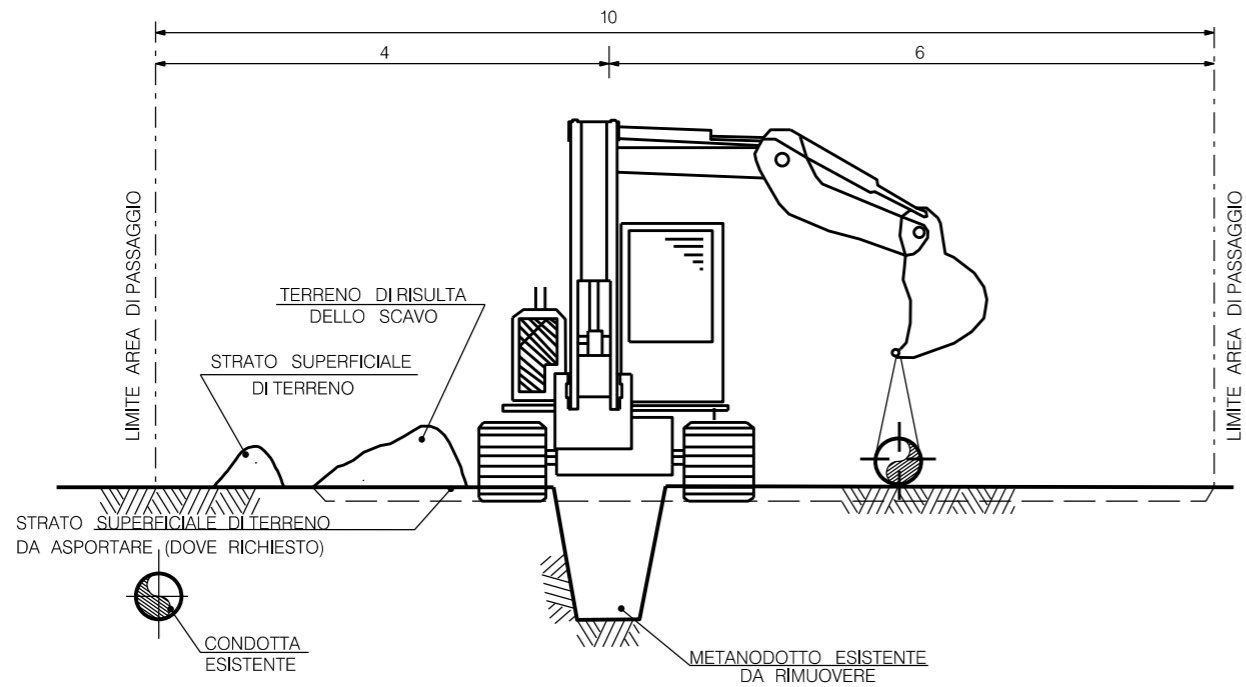


DN	A.O.L. RECUPER F.E.		
≤ 150	3,00	5,00	8,00
200	4,00	6,00	10,00
250	4,00	6,00	10,00

0	30/09/21	EMISSIONE	CAYETANO	BATTISTI	LUMINARI		
INDICE	DATA	REVISIONI			ELABORATO	VERIFICATO	APPROVATO
Proprietario		Progettista			Dis. ST-RIM-02 2 di 5		
					Comm. NR/20047		
Metanodotto: Met. Sansepolcro-Foligno DN 250 (10'') - MOP 70 (35) bar opere connesse da DN 80 (3'') a DN 250 (10'') Rimozione Condotta Esistente						INDICE 0	
AREA DI PASSAGGIO CON INVERSIONE DI PISTA						Scala	
Sostituisce il Sostituito dal							

Il presente disegno e' di proprieta' aziendale - La Societa' tutelera' i propri diritti a termine di legge.

PARALLELISMO CON CONDOTTA ESISTENTE

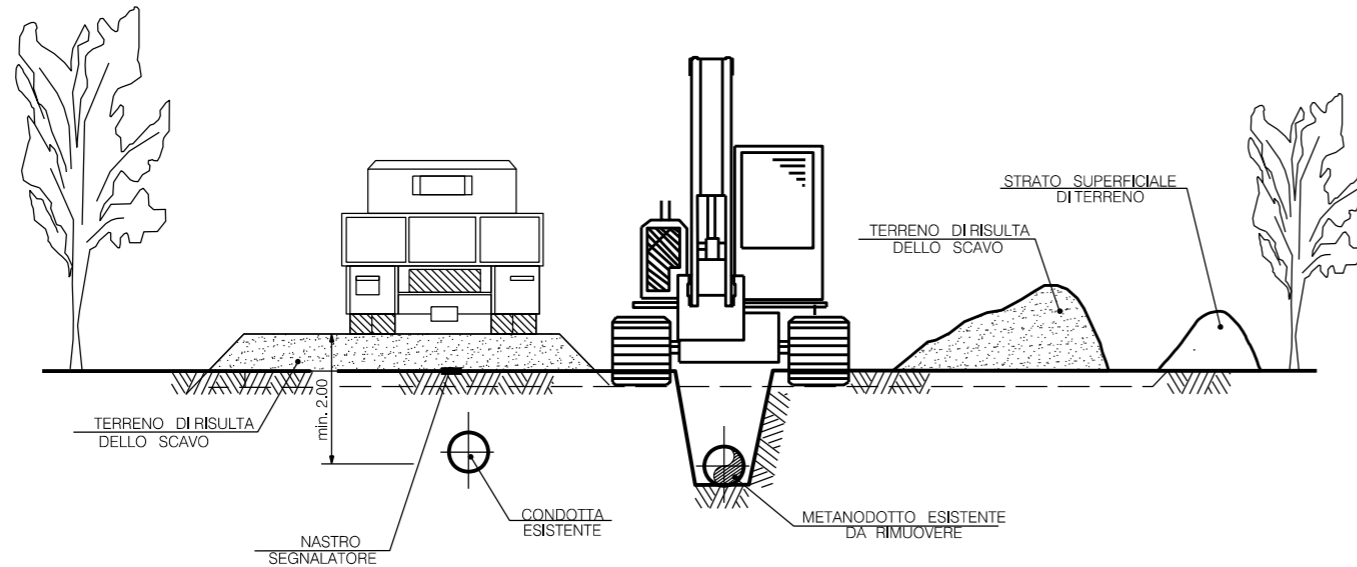


DN	A.O.L. RECUPER F.E.		
≤150	3,00	5,00	8,00
200	4,00	6,00	10,00
250	4,00	6,00	10,00

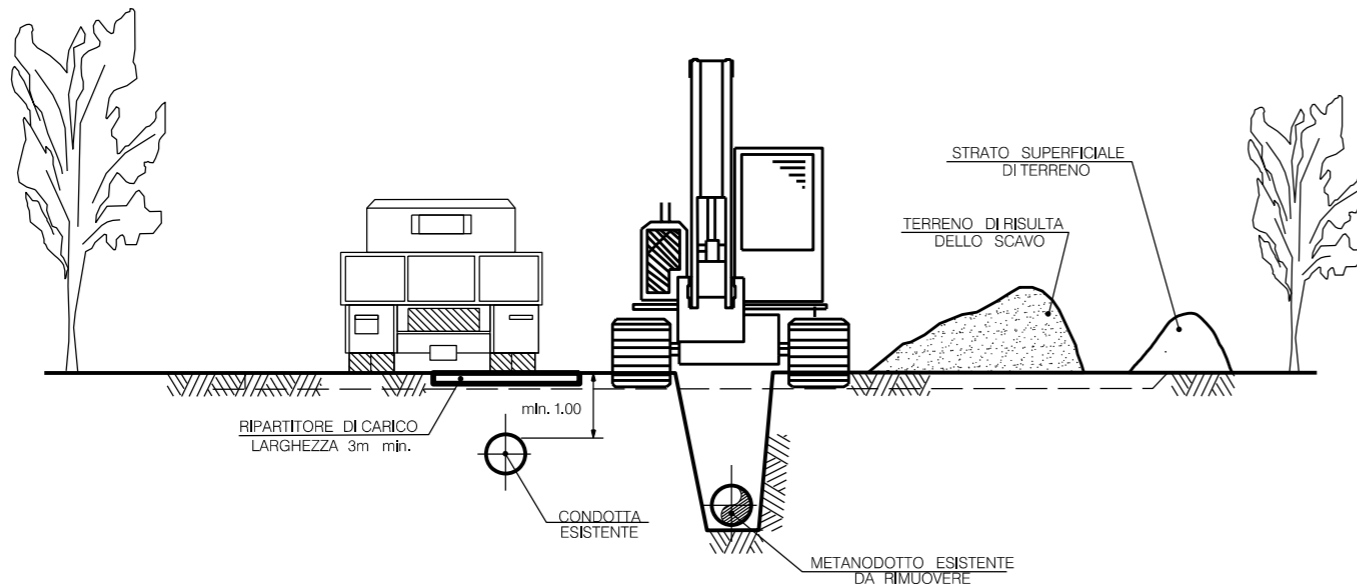
0	30/09/21	EMISSIONE	CAYETANO	BATTISTI	LUMINARI
INDICE	DATA	REVISIONI	ELABORATO	VERIFICATO	APPROVATO
Proprietario		Progettista		Dis.	
				ST-RIM-03 3 di 5	
Metanodotto: Met. Sansepolcro-Foligno DN 250 (10'') - MOP 70 (35) bar opere connesse da DN 80 (3'') a DN 250 (10'') Rimozione Condotta Esistente			Comm. NR/20047		
			INDICE 0		
			Scala		
PARALLELISMO CON CONDOTTA ESISTENTE			Sostituisce il Sostituito dal		

TRANSITO LONGITUDINALE SU CONDOTTA ESISTENTE

TIPOLOGIA 1: PRESIDIO CONDOTTA ESISTENTE CON RIPORTO TERRENO



TIPOLOGIA 2: PRESIDIO CONDOTTA ESISTENTE CON RIPARTITORI DI CARICO

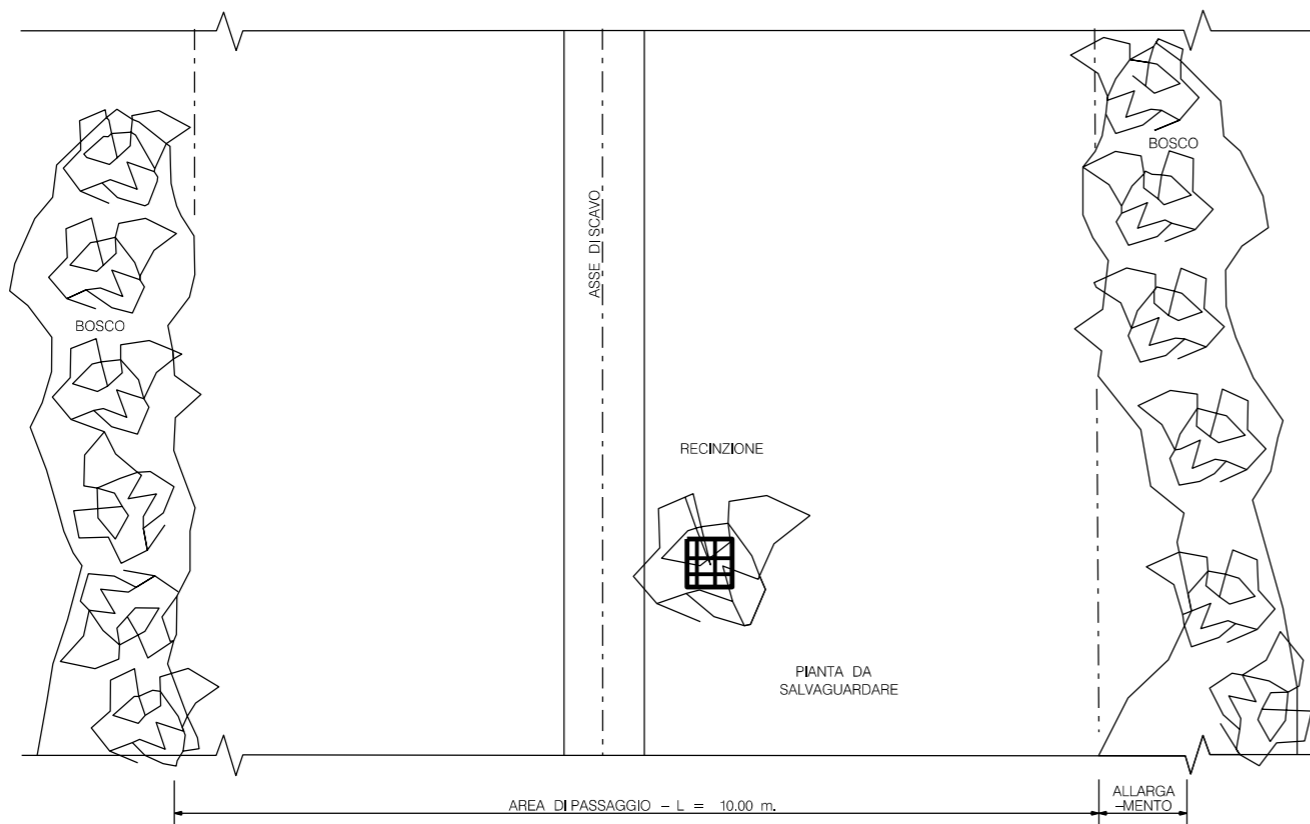
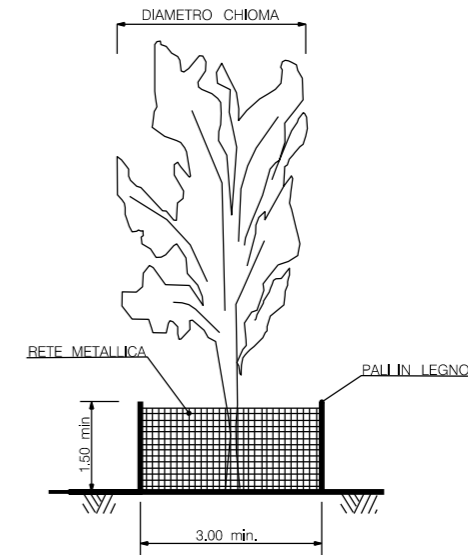
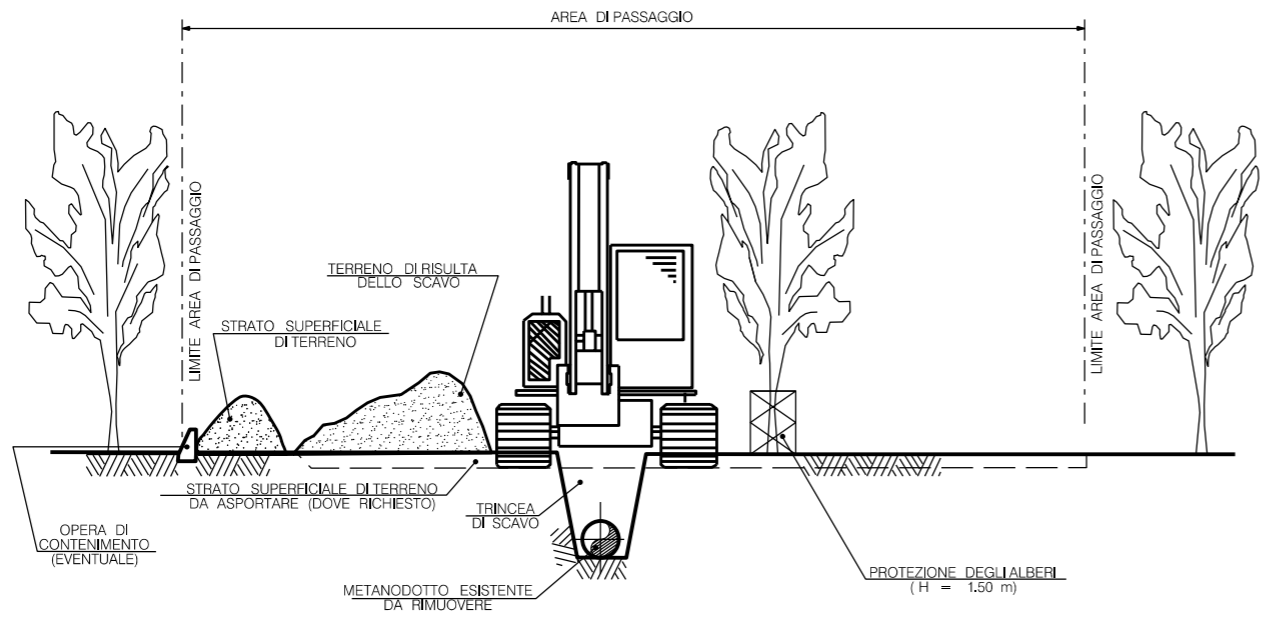


DN	A.O.L. RECUPER F.E.		
≤150	3,00	5,00	8,00
200	4,00	6,00	10,00
250	4,00	6,00	10,00

0	30/09/21	EMISSIONE	CAYETANO	BATTISTI	LUMINARI
INDICE	DATA	REVISIONI	ELABORATO	VERIFICATO	APPROVATO
Proprietario 		Progettista 		Dis. ST-RIM-04 4 di 5	
Metanodotto: Met. Sansepolcro-Foligno DN 250 (10'') – MOP 70 (35) bar opere connesse da DN 80 (3'') a DN 250 (10'') Rimozione Condotta Esistente			Comm. NR/20047		
			INDICE 0		
			Scala		
TRANSITO LONGITUDINALE SU CONDOTTA ESISTENTE			Sostituisce il Sostituito dal		

Il presente disegno e' di proprieta' aziendale - La Societa' tutelera' i propri diritti a termine di legge.

AREA DI PASSAGGIO PER TRATTI CON SALVAGUARDIA DI PIANTE



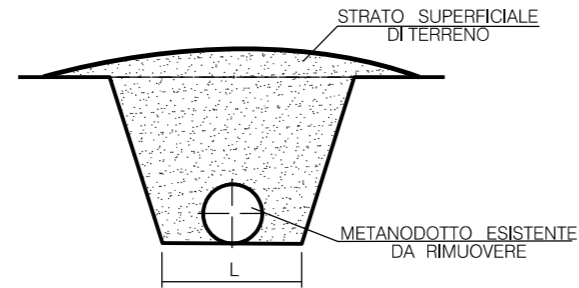
DN	A.O.L. RECUPER F.E.		
≤ 150	3,00	5,00	8,00
200	4,00	6,00	10,00
250	4,00	6,00	10,00

NOTA :

- 1- LE DIMENSIONI SONO ESPRESSE IN METRI
- 2- LE DIMENSIONI DELL'ALLARGAMENTO DELL'AREA DI PASSAGGIO VENGONO STABILITE IN FUNZIONE DELL'UBICAZIONE DELLE PIANTE DA SALVAGUARDARE

0	30/09/21	EMISSIONE	CAYETANO	BATTISTI	LUMINARI		
INDICE	DATA	REVISIONI			ELABORATO	VERIFICATO	APPROVATO
Proprietario		Progettista			Dis.		ST-RIM-05 5 di 5
					Comm. NR/20047		INDICE
Metanodotto: Met. Sansepolcro-Foligno DN 250 (10") - MOP 70 (35) bar opere connesse da DN 80 (3") a DN 250 (10") Rimozione Condotta Esistente					Scala		0
AREA DI PASSAGGIO PER TRATTI CON SALVAGUARDIA DI PIANTE					Sostituisce il		
					Sostituito dal		

SEZIONE TIPICA



FONDO SCAVO		
DN [mm]	inch [mm]	L [mm]
250	10"	0,80

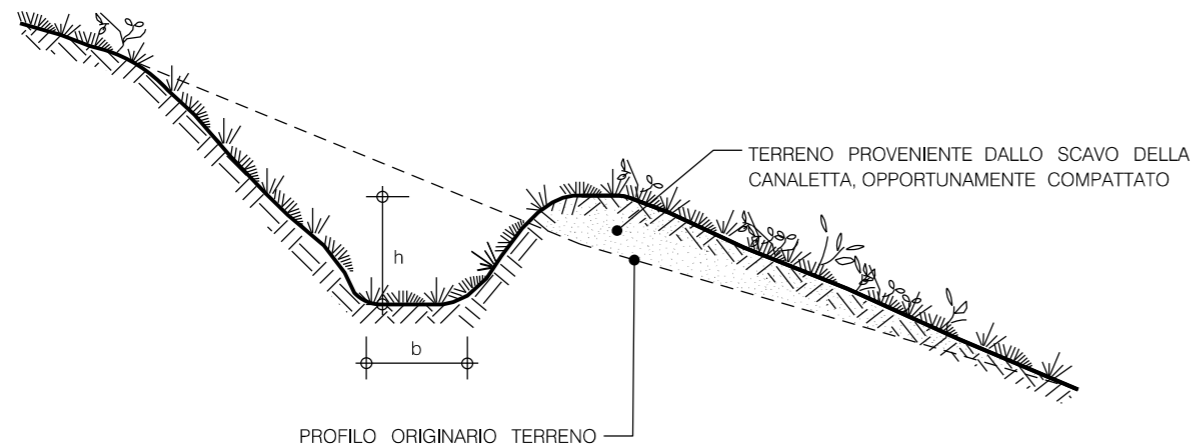
DN	A.O.L. RECUPER F.E.		
≤ 150	3,00	5,00	8,00
200	4,00	6,00	10,00
250	4,00	6,00	10,00

NOTE:

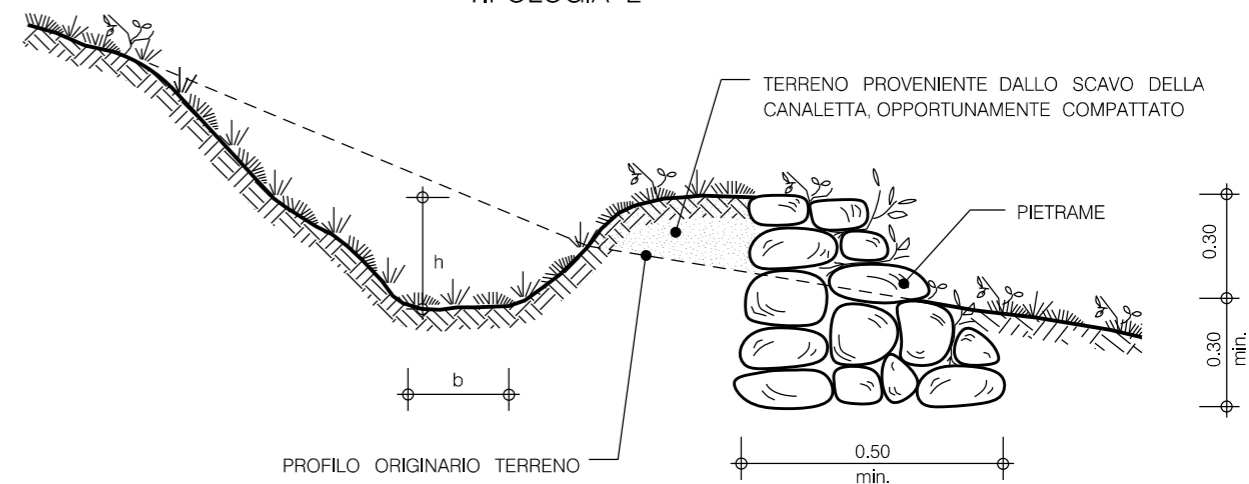
- 1) LA PENDENZA DELLE PARETI DEVE ESSERE ADEGUATA ALLA NATURA DEL TERRENO
- 2) LO SCAVO SARA' TENUTO ASCIUTTO DURANTE LE OPERAZIONI DI RIMOZIONE CONDOTTA
- 3) LE MISURE SONO ESPRESSE IN METRI

0	30/09/21	EMISSIONE	CAYETANO	BATTISTI	LUMINARI		
INDICE	DATA	R E V I S I O N I			ELABORATO	VERIFICATO	APPROVATO
Proprietario		Progettista			Dis.		
					ST -RIM-06		
					1 di 1		
Metanodotto:		Met. Sansepolcro-Foligno				Comm. NR/20047	
		DN 250 (10'') - MOP 70 (35) bar				INDICE	
		opere connesse da DN 80 (3'') a DN 250 (10'')				0	
		Rimozione Condotta Esistente				Scala	
						• • • • •	
		SEZIONE TIPO DELLO SCAVO, DEL RINTERRO E DEL LETTO DI POSA (FONDOSCAVO, RINFIANCO E COPERTURA)				Sostituisce il	
						Sostituito dal	

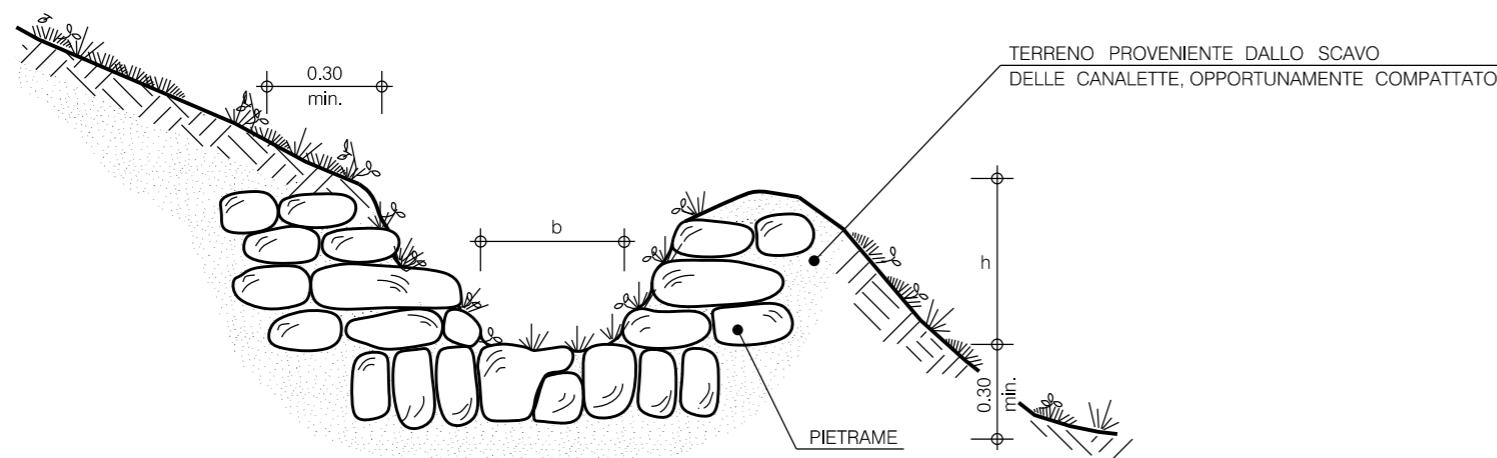
CANALETTA IN TERRA - TIPOLOGIA 1



CANALETTA PRESIDATA CON PIETRAME
TIPOLOGIA 2



CANALETTA RIVESTITA CON PIETRAME
TIPOLOGIA 3



SCHEMA DIMENSIONALE		
TIPO	b (m)	h (m)
A	0.30	0.20
B	0.50	0.30
C	0.80	0.40
D	1.00	0.60

DN	A.O.L. RECUPER F.E.		
≤150	3,00	5,00	8,00
200	4,00	6,00	10,00
250	4,00	6,00	10,00

NOTE:

- LE MISURE SONO SPRESSE IN METRI

MATERIALI :

- IL PIETRAME SARA' DURO E COMPATTO DI NATURA CALCAREA, BASALTICA, GRANITICA O TRACHITICA

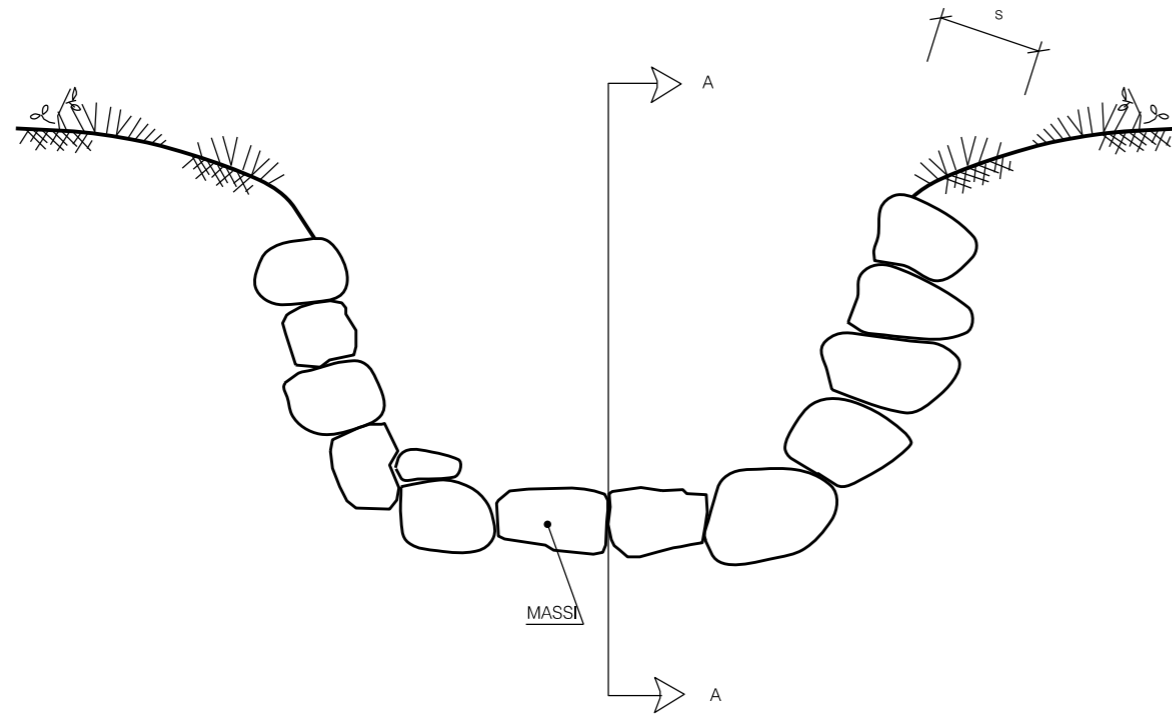
CRITERI DI ESECUZIONE:

- 1- LA REALIZZAZIONE DELLE CANALETTE PER LA RACCOLTA E LO SMALTIMENTO DELLE ACQUE NON DOVRA' MODIFICARE, IN MANIERA SOSTANZIALE, LA MORFOLOGICA E LE CARATTERISTICHE IDRAULICHE ESISTENTI;
- 2- IN GENERALE LE CANALETTE SONO REALIZZATE COMPLETAMENTE IN SCAVO, CON SEZIONE MINIMA DI 0,15 mc E UNA PROFONDITA' NON INFERIORE AI 30 cm. QUALORA LE CANALETTE IN TERRA VENGANO REALIZZATE A MEZZA COSTA O COMUNQUE DISPOSTE NON SECONDO LA LINEA DI MASSIMA PENDENZA, SUL LATO DI VALLE L'ARGINE DEVE ESSERE BEN COMPATTATO UTILIZZANDO IL TERRENO PROVENIENTE DALLO SCAVO IN MODO TALE DA RAGGIUNGERE UNA QUOTA PARI A QUELLA DEL CIGLIO DI MONTE (PER TIPOLOGIA 1);
- 3- LADDOVE LA PENDENZA E LE CARATTERISTICHE DEL TERRENO NON GARANTISCANO LA FUNZIONALITA' DELLE CANALETTE (INTERRAMENTO E EROSIONE), POSSONO ESSERE PREVISTE. L'ESECUZIONE O DI UN ARGINELLO IN PIETRAME A CONTENIMENTO DELLA SPONDA DI VALLE (PER TIPOLOGIA 2), OPPURE DI UN RIVESTIMENTO DELLA SUPERFICIE INTERNA CON PIETRAME (PER TIPOLOGIA 3);
- 4- IN RELAZIONE ALLE CARATTERISTICHE VEGETAZIONALI E PEDOLOGICHE DELL'AREA DI INTERVENTO, SI ESSEGUE L'EVENTUALE MESSA A DIMORA DI TALEE O DI SPECIE ARBUSTIVE, E/O L'EVENTUALE INERBIMENTO DI TUTTA L'AREA INTERESSATA DAI LAVORI.

0	30/09/21	EMISSIONE	CAYETANO	BATTISTI	LUMINARI
INDICE	DATA	REVISIONI	ELABORATO	VERIFICATO	APPROVATO
Proprietario		Progettista		Dis.	
				ST-RIM-07 1 di 1	
Metanodotto: Met. Sansepolcro-Foligno DN 250 (10'') - MOP 70 (35) bar opere connesse da DN 80 (3'') a DN 250 (10'')			Comm. NR/20047		
Rimozione Condotta Esistente			INDICE		
			Scala		
CANALETTA IN TERRA E/O PIETRAME			Sostituisce il		
			Sostituito dal		

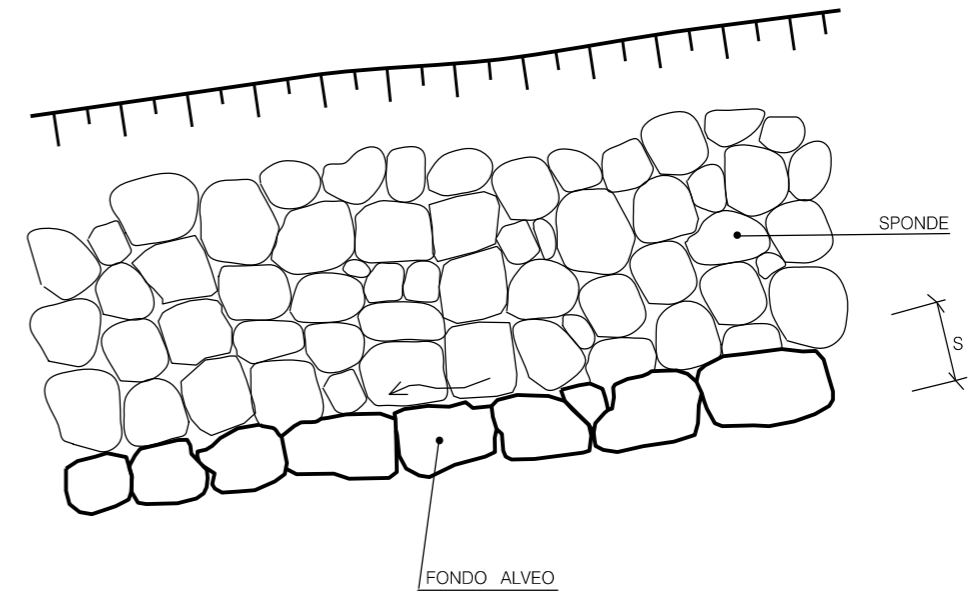
Il presente disegno e' di proprieta' aziendale - La Societa' tutelera' i propri diritti a termine di legge.

SEZIONE TRASVERSALE



SEZIONE LONGITUDINALE



SEZ. A-A

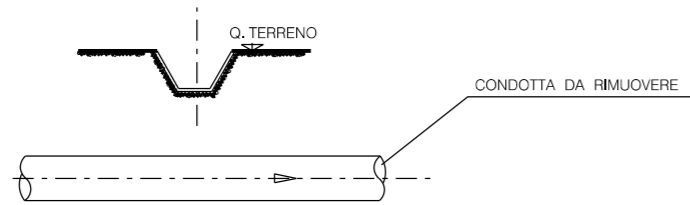


DN	A.O.L. RECUPER F.E.		
≤150	3,00	5,00	8,00
200	4,00	6,00	10,00
250	4,00	6,00	10,00

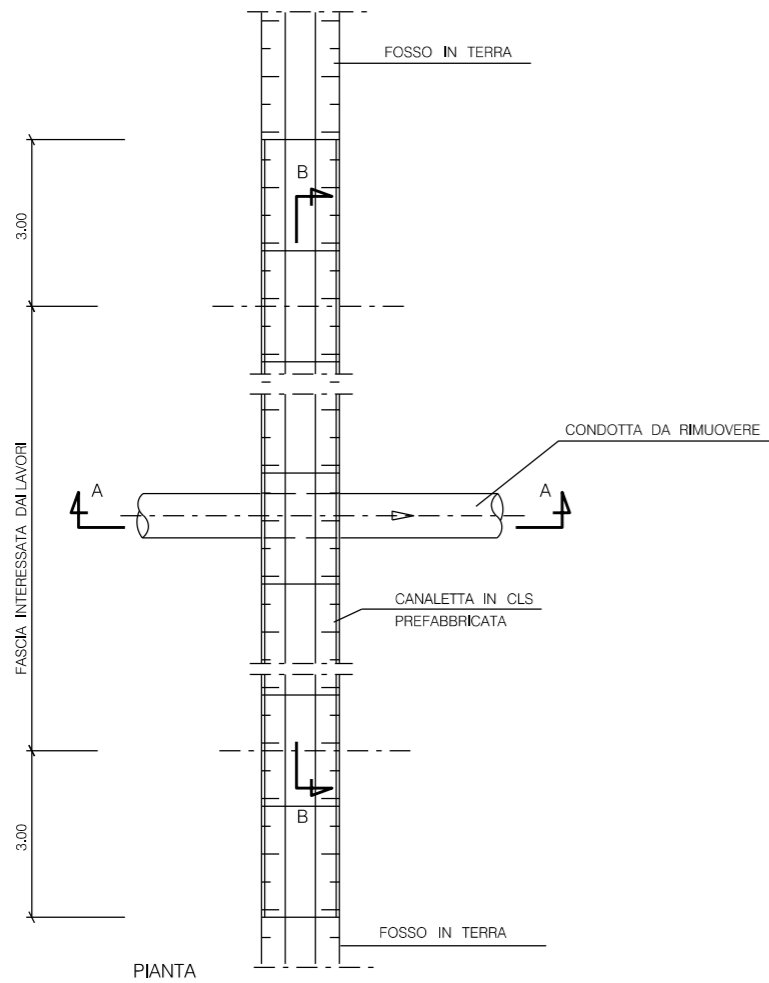
S C H E M A D I M E N S I O N A L E		
TIPO	ELEMENTI LAPIDEI (PEZZATURA MEDIA)	SPESSORE MINIMO s (m)
A	CIOTTOLI (≤0.05 m ³)	0.30
B	MASSI (0.060 - 0.30 m ³)	0.50
C	MASSI (≥0.30 m ³)	0.60

NOTE:
- LE MISURE SONO SPRESSE IN METRI

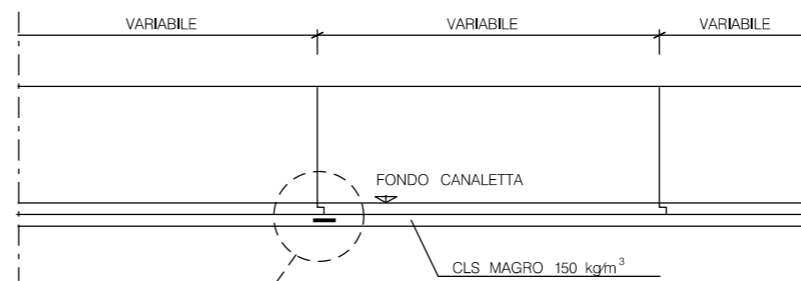
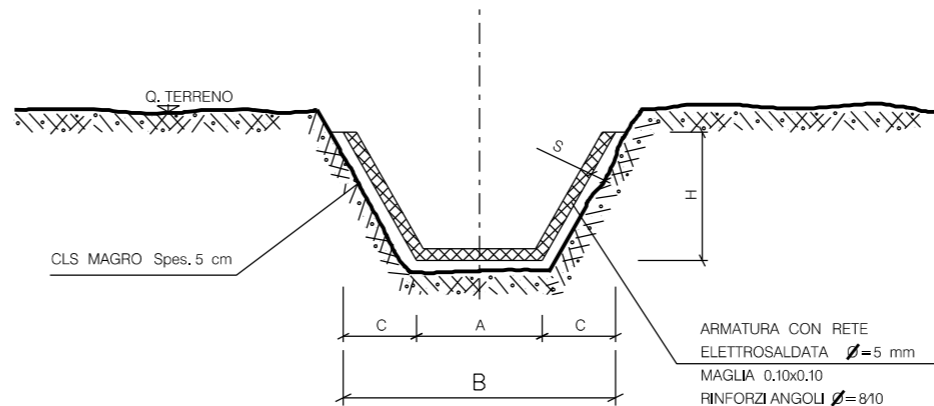
INDICE	DATA	REVISIONI	ELABORATO	VERIFICATO	APPROVATO
0	30/09/21	EMISSIONE	CAYETANO	BATTISTI	LUMINARI
Proprietario			Progettista		
					
Dis. ST-RIM-08 1 di 1			Comm. NR/20047		
Metanodotto: Met. Sansepolcro-Foligno DN 250 (10'') - MOP 70 (35) bar opere connesse da DN 80 (3'') a DN 250 (10'') Rimozione Condotta Esistente			Scala		
CUNETTA IN MASSI			Sostituisce il Sostituito dal		



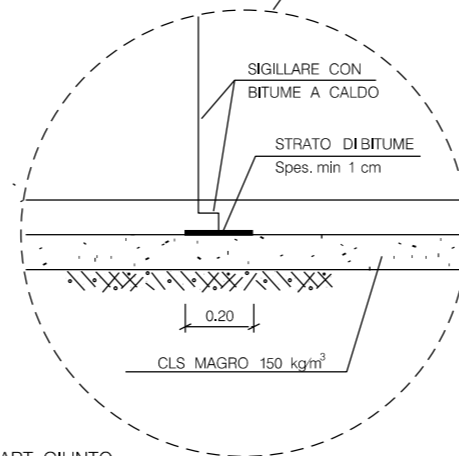
SEZIONE A-A



PIANTA



SEZIONE B-B



PART. GIUNTO (TIPICO)

TIPO	H	A	B	C	S
1	0.40	0.40	0.86	0.23	0.06
2	0.60	0.60	1.30	0.35	0.06
3	0.80	0.80	1.72	0.46	0.06
4	1.00	1.00	2.08	0.58	0.08
5	1.20	1.20	2.60	0.70	0.08-0.10

DN	A.O.L. RECUPER F.E.		
≤150	3,00	5,00	8,00
200	4,00	6,00	10,00
250	4,00	6,00	10,00

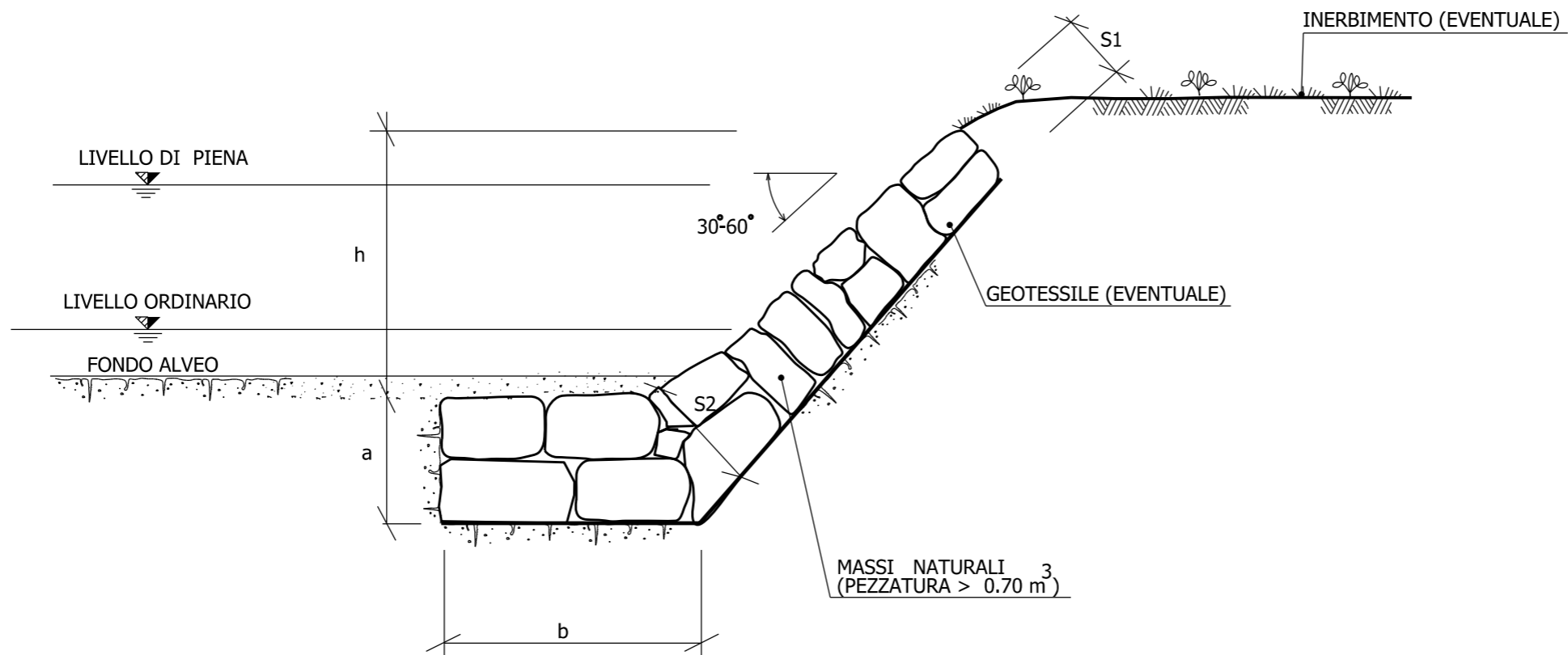
NOTE

- 1- LA CANALETTA SARA' POSATA PER L'AREA DI PASSAGGIO PIU' 3 m PER PARTE.
- 2- GLI ELEMENTI PREFABBRICATI IN C.A. VERRANNO GENERALMENTE UTILIZZATI IN PICCOLI FOSSI GIA' SOTTOPOSTI A REGIMAZIONE ARTIFICIALE.
- 3- LE CARATTERISTICHE GEOMETRICHE E DIMENSIONALI RIPORTATE IN TABELLA SONO DA CONSIDERARSI ORIENTATIVE, ESSE VERRANNO DEFINITE IN OPERA E A SECONDA DELLA DISPONIBILITA' DI MERCATO.
- 4- LA CUNETTA RISPETTERA' PER QUANTO POSSIBILE LA MORFOLOGIA ORIGINARIA; NON VERRANNO EFFETTUATE RETTIFICAZIONI DELL'ALVEO E ALTERAZIONI DELLE CARATTERISTICHE GEOMETRICHE DI DEFLUSSO.

NOTE:

- LE MISURE SONO SPRESSE IN METRI

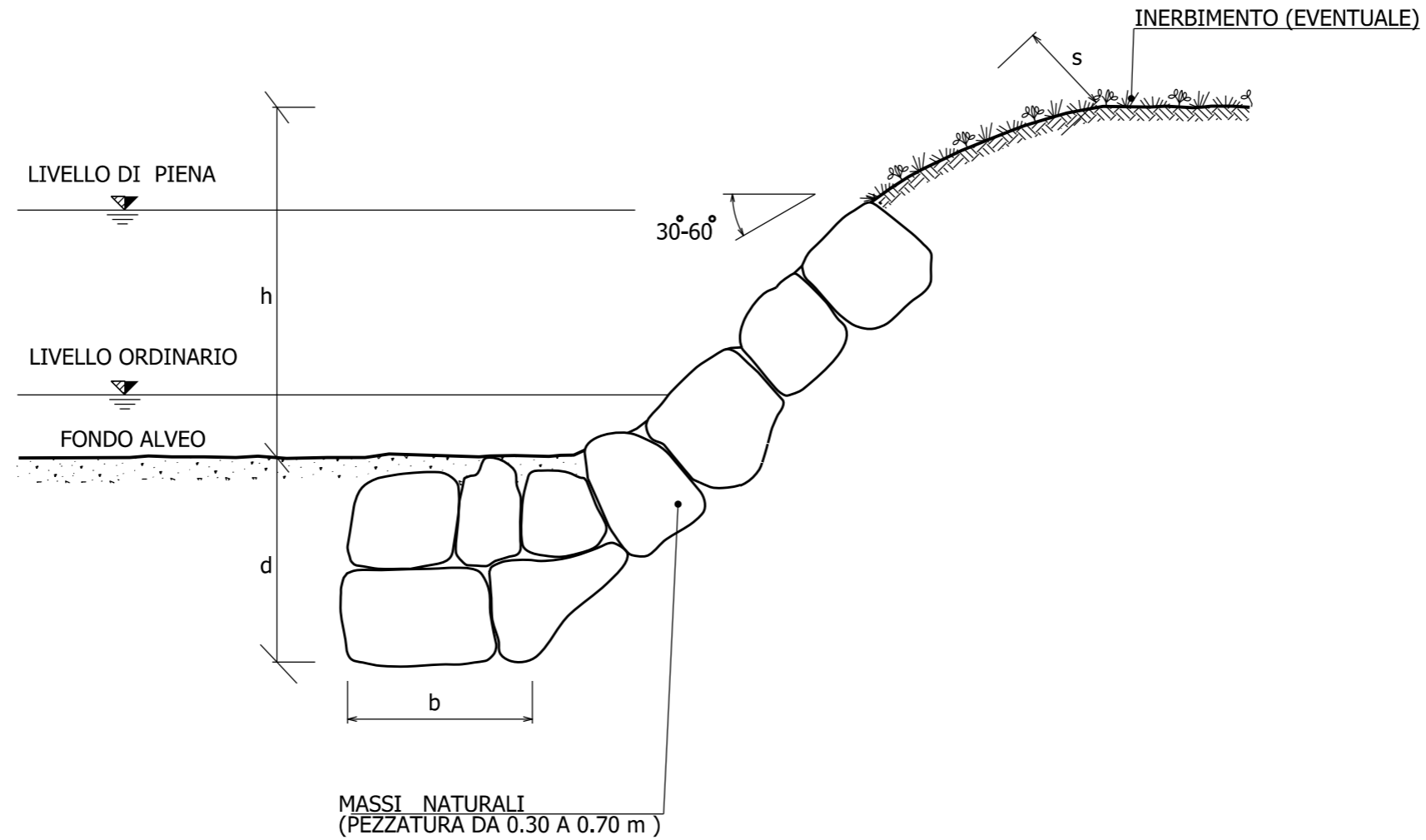
INDICE	DATA	REVISIONI	ELABORATO	VERIFICATO	APPROVATO
0	30/09/21	EMISSIONE	CAYETANO	BATTISTI	LUMINARI
Proprietario 			Progettista 		
Metanodotto: Met. Sansepolcro-Foligno DN 250 (10'') - MOP 70 (35) bar opere connesse da DN 80 (3'') a DN 250 (10'') Rimozione Condotta Esistente			Dis. ST-RIM-09 1 di 1		
REGIMAZIONE DI PICCOLI CORSI D'ACQUA CON ELEMENTI PREFABBRICATI IN C.A.			Comm. NR/20047 INDICE 0 Scala		
			Sostituisce il Sostituito dal		



SCHEMA DI MENSIONALE					
TIPO	h (m)	a (m)	b (m)	s1 (m)	s2 (m)
A	2.00	1.50	4.00	0.90	1.70
B	3.00	2.00	4.50	1.00	2.40
C	4.00	2.00	5.00	1.00	2.80
D	5.00	2.50	6.00	1.30	3.00
E	6.00	2.50	7.00	1.30	3.50

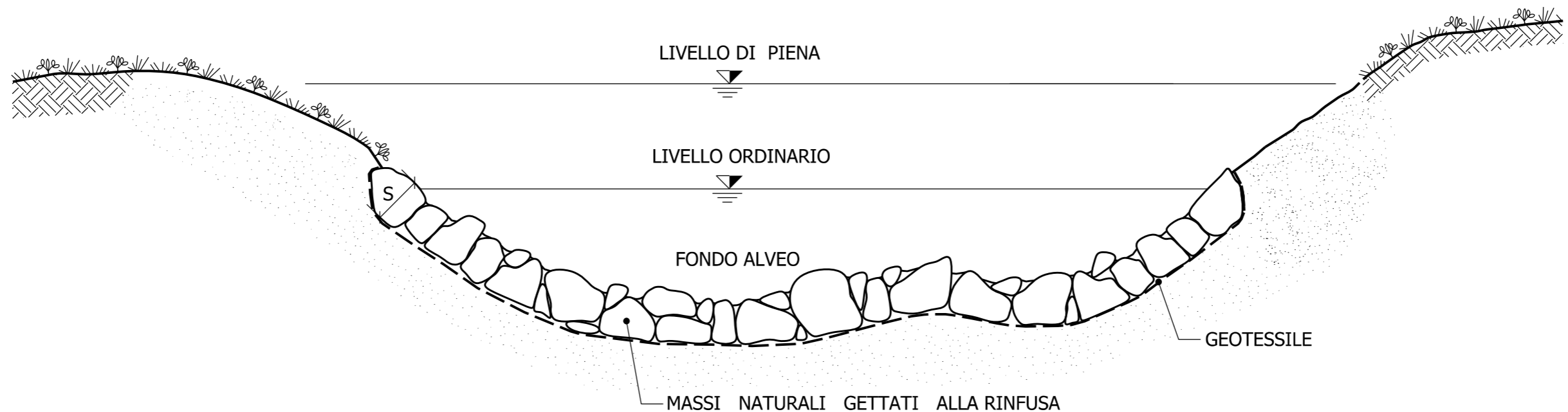
DN	A.O.L. RECUPER F.E.		
≤150	3,00	5,00	8,00
200	4,00	6,00	10,00
250	4,00	6,00	10,00

0	30/09/21	EMISSIONE	CAYETANO	BATTISTI	LUMINARI		
INDICE	DATA	REVISIONI			ELABORATO	VERIFICATO	APPROVATO
Proprietario		Progettista			Dis. ST -RIM-10 1 di 1		
					Comm. NR/20047		
Metanodotto: Met. Sansepolcro-Foligno DN 250 (10'') - MOP 70 (35) bar opere connesse da DN 80 (3'') a DN 250 (10'') Rimozione Condotta Esistente						INDICE 0	
DIFESA SPONDALE CON SCOGLIERA IN MASSI						Scala	
Sostituisce il						Sostituito dal	



SCHEMA DI MENSIONALE					
TIPO	h (m)	d (m)	b (m)	s (m)	PEZZATURA MASSI (m ³)
A	< 2.00	1.50	1.50	0.50	0.30
B	2.50	1.50	1.50	0.60	0.30
C	3.00	2.00	1.50	0.80	0.50
D	4.00	2.00	2.00	1.00	0.70

0		30/09/21	EMISSIONE	CAYETANO	BATTISTI	LUMINARI	
INDICE	DATA	R E V I S I O N I			ELABORATO	VERIFICATO	APPROVATO
Proprietario		Progettista		Dis. ST-RIM-11			
				1 di 1			
Metanodotto:				Comm. NR/20047			
Sansepolcro - Foligno DN 250 (10'') - DP 75 bar Rimozione Condotta Esistente				INDICE 0			
				Scala			
RICOSTRUZIONE SPONDALE CON RIVESTIMENTO IN MASSI				Sostituisce il			
				Sostituito dal			



SCHEMA DIMENSIONALE		
TIPO	SPESSORE S (m)	PEZZATURA MASSI (m ³)
A	0.30	>0.30
B	0.50	>0.30
C	0.80	>0.50
D	1.00	>0.70

DN	A.O.L. RECUPER F.E.		
≤150	3,00	5,00	8,00
200	4,00	6,00	10,00
250	4,00	6,00	10,00

MATERIALI :

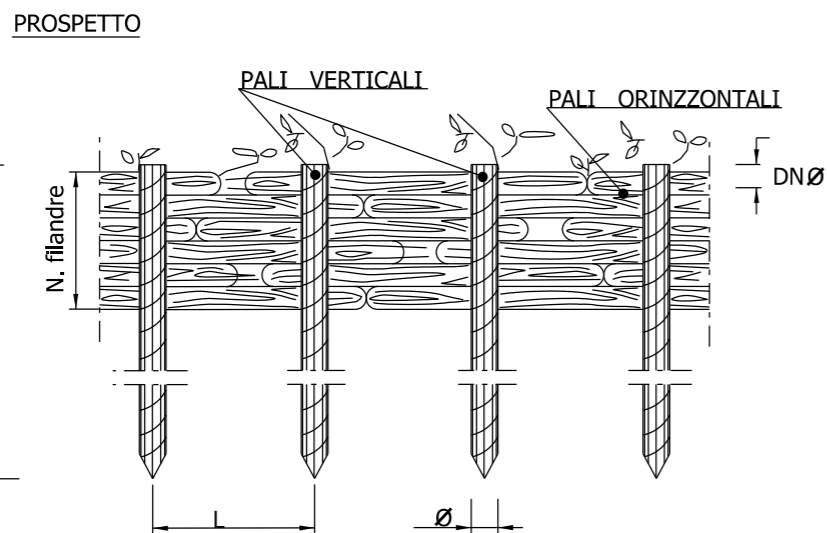
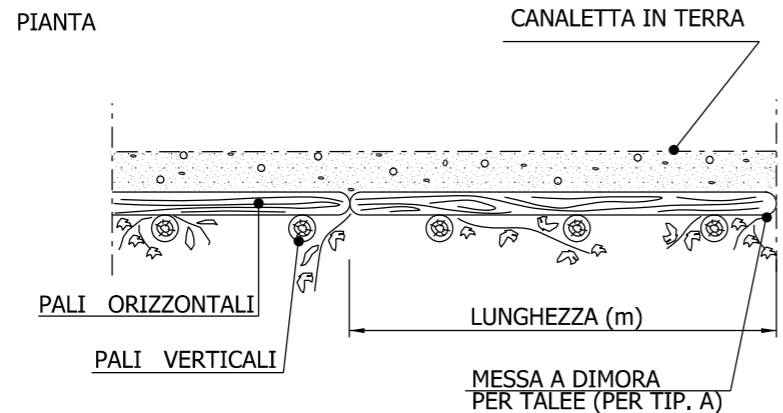
- MASSI DURO E COMPATTI DI NATURA CALCAREA, BASALTICA, GRANITICA O TRACHITICA PRIVI DI INCLUSIONI E/O PAINI DI SFALDAMENTO (PEZZATURA INICATA NELLO SCHEMA DIMENSIONALE).

CRITERI DI ESECUZIONE:

- VIENE RICOSTRUITA L'ORIGINARIA MORFOLOGICA ESISTENTE PRIMA DEI LAVORI; IN PARTICOLARE NON SI ALTERANO LE CARATTERISTICHE GEOMETRICHE DELLA SEZIONE DI DEFLUSSO E DEL PROFILO DEL CORSO D'ACQUA;
- L'OPERA SI REALIZZA LUNGO L'INTERNO FRONTE DELL'AREA DI LAVORO INTERESSANDO LATERALMENTE IL TERRENO INDISTURBATO PER ALMENO 3m. IN CORRISPONDENZA DI OPERE DI DIFESA IDRAULICA ESISTENTI IN ADIACENZA, SI PROCEDE IN CONTINUITA' TIPOLOGICA E FUNZIONALE.

LE MISURE SONO ESPRESSE IN METRI

0	30/09/21	EMISSIONE	CAYETANO	BATTISTI	LUMINARI		
INDICE	DATA	REVISIONI			ELABORATO	VERIFICATO	APPROVATO
Proprietario		Progettista			Dis.		
					ST -RIM-12		
Metanodotto:		Met. Sansepolcro-Foligno			1 di 1		
		DN 250 (10'') - MOP 70 (35) bar			Comm. NR/20047		
		opere connesse da DN 80 (3'') a DN 250 (10'')			INDICE 0		
		Rimozione Condotta Esistente			Scala		
		RICOSTRUZIONE ALVEO CON MASSI			Sostituisce il		
					Sostituito dal		

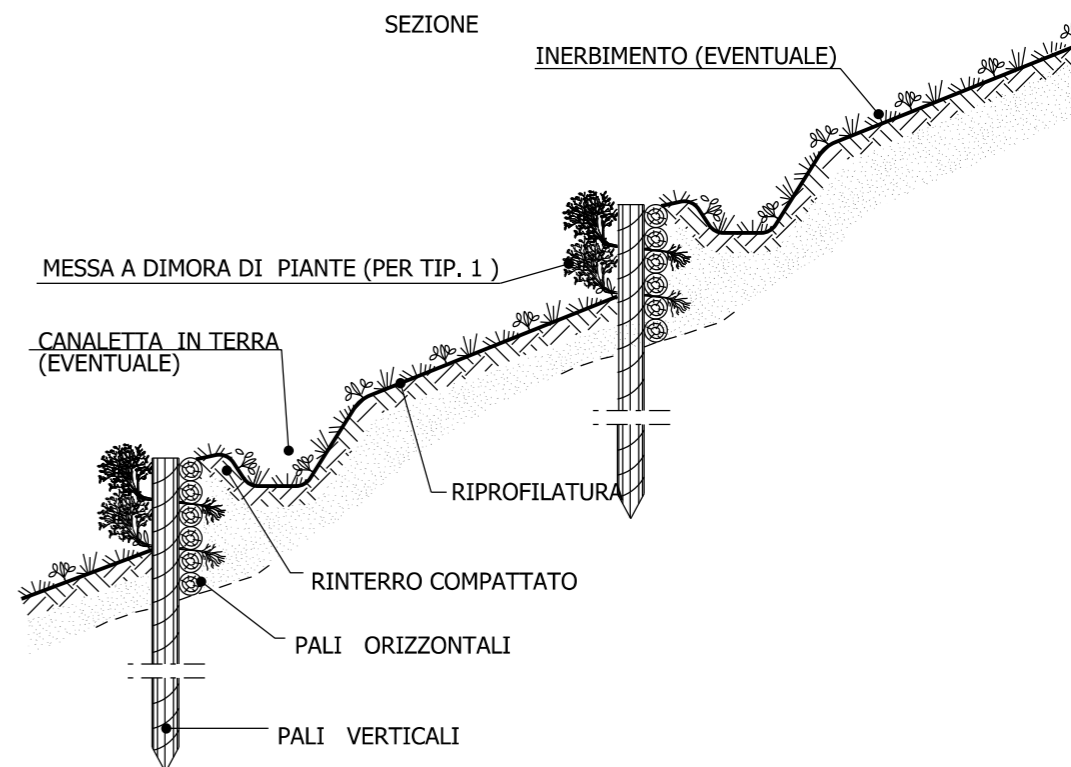


TIPOLOGIA	
A	CON MESSA A DIMORA DI TALEE
B	SENZA MESSA A DIMORA DI TALEE

SCHEMA DIMENSIONALE	1	2	3
PALI VERTICALI:			
h (m)	1,20 - 1,50	1,50 - 2,50	2,50 - 3,50
DN Ø (cm)	8 - 12	10 - 12	12 - 16
Interasse (m)	0,50	0,60	0,80
PALI ORIZZONTALI:			
LUNGHEZZA (m)	2,00 - 4,00	2,00 - 4,00	2,00 - 4,00
DN Ø (cm)	4 - 6	6 - 8	8 - 10
N. filandre	8 - 10	8 - 10	10 - 12

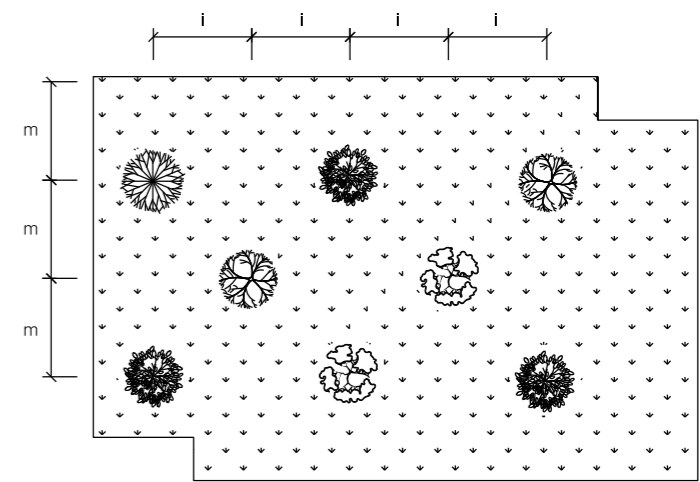
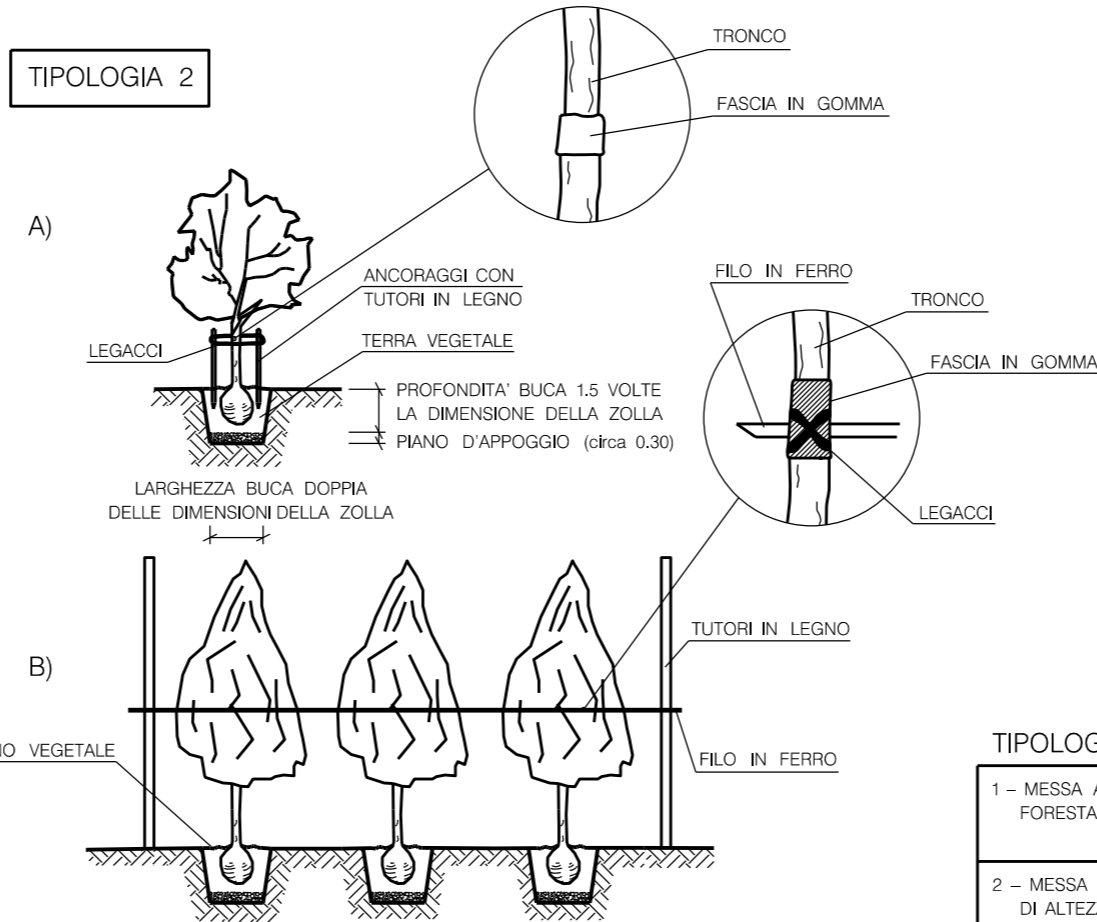
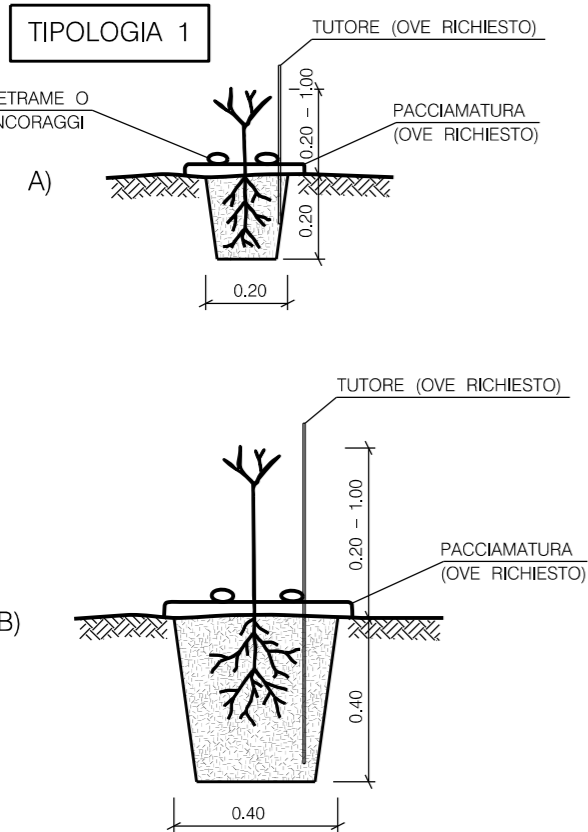
NOTE :

- 1- NEL CASO SI UTILIZZINO CALZATE SU SPONDE DI CORSI D'ACQUA SI PREVEDONO, SIA A MONTE CHE A VALLE DELL'OPERA, IDONEI IMMORSAMENTI.
- 2- TUTTE LE MISURE SONO ESPRESSE IN METRI.



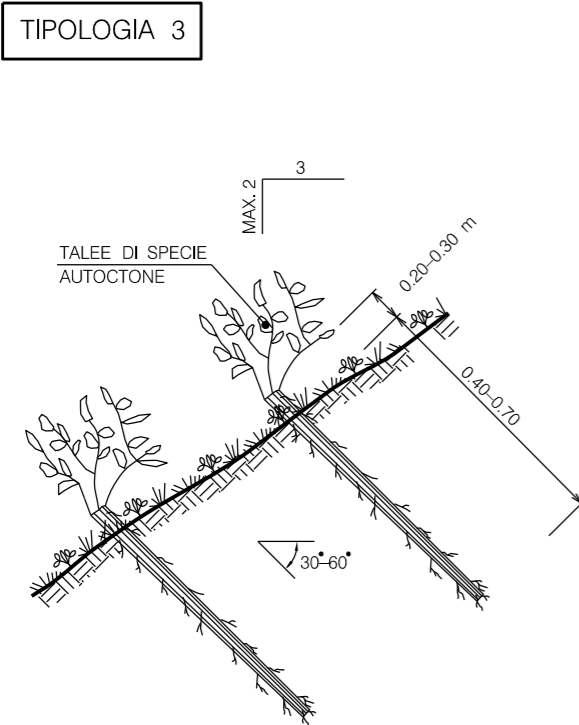
DN	A.O.L. RECUPER F.E.		
≤ 150	3,00	5,00	8,00
200	4,00	6,00	10,00
250	4,00	6,00	10,00

0	30/09/21	EMISSIONE	CAYETANO	BATTISTI	LUMINARI		
INDICE	DATA	REVISIONI			ELABORATO	VERIFICATO	APPROVATO
Proprietario		Progettista			Dis.		
					ST-RIM-13 1 di 1		
Metanodotto: Met. Sansepolcro-Foligno DN 250 (10'') - MOP 70 (35) bar opere connesse da DN 80 (3'') a DN 250 (10'')					Comm. NR/20047		
Rimozione Condotta Esistente					INDICE		
					Scala		
PALIZZATE					Sostituisce il		
					Sostituito dal		

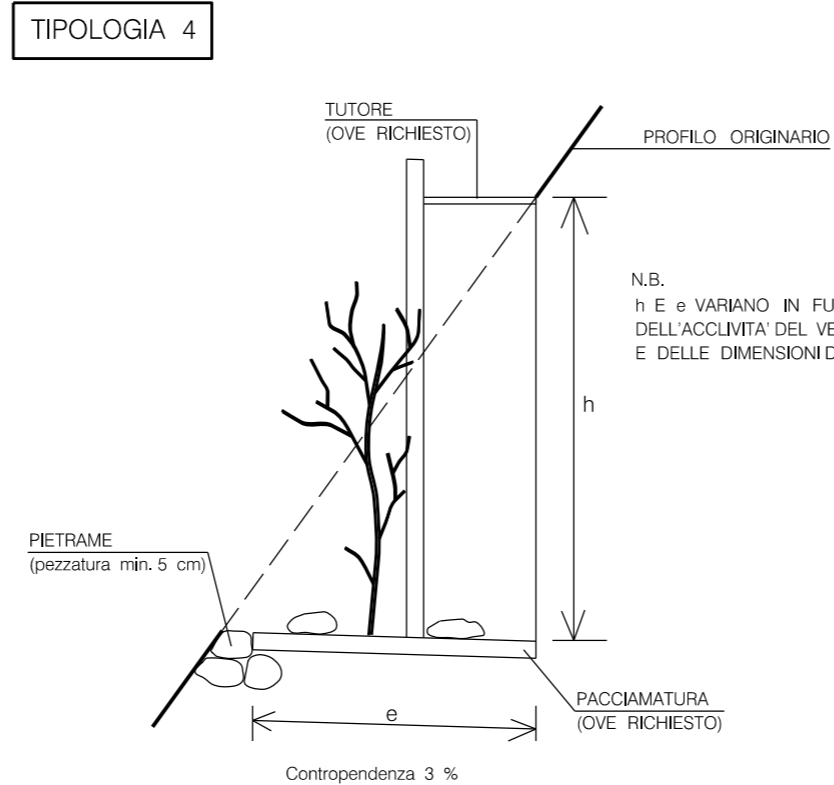


IMPIANTO CON SESTO REGOLARE A QUINCONCE

N.B.:
i ED m VARIANO IN FUNZIONE DELLE INDICAZIONI PROGETTUALI



LE MISURE SONO ESPRESSE IN METRI



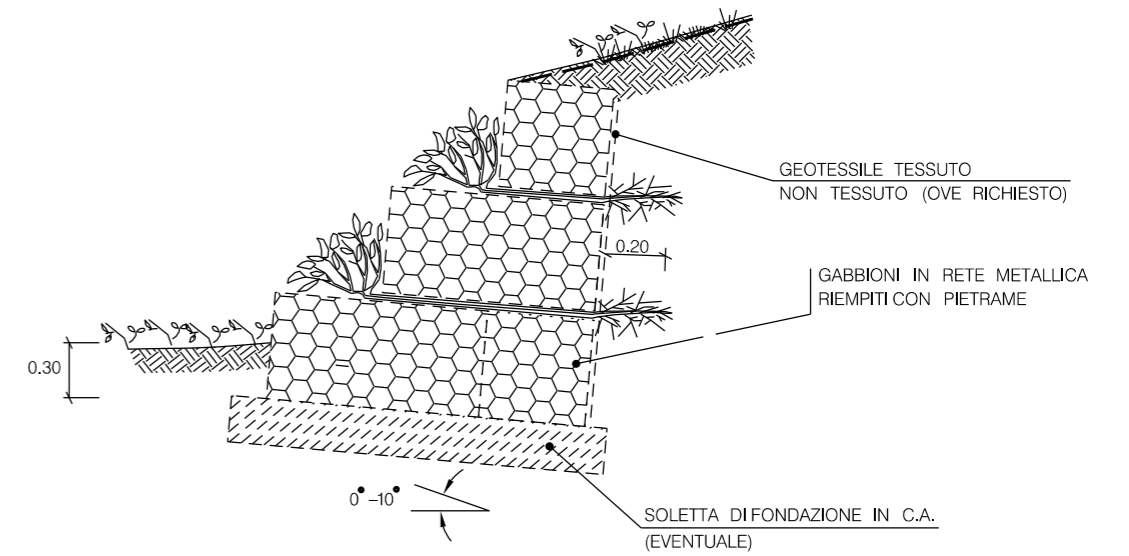
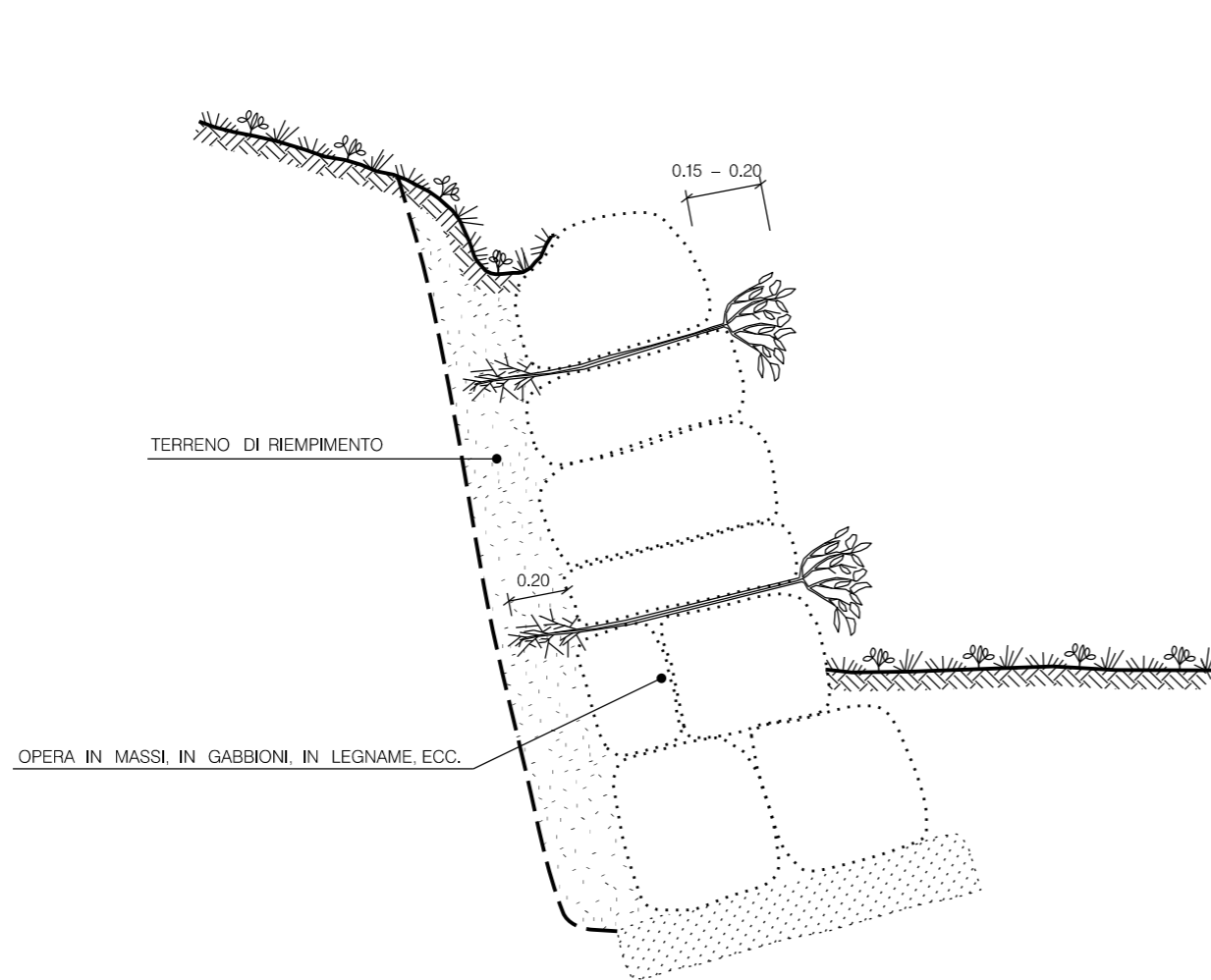
N.B.
h E e VARIANO IN FUNZIONE DELL'ACCLIVITA' DEL VERSANTE E DELLE DIMENSIONI DELLE PIANTE

TIPOLOGIA DI PIANTAGIONE

1 - MESSA A DIMORA DI PIANTE FORESTALI 0.20 - 1.00 m	A - RADICE NUDA /IN CONTENITORE A COLPO DI ZAPPA
	B - RADICE NUDA /IN CONTENITORE IN BUCA DI 40x40x40 cm
2 - MESSA A DIMORA DI PIANTE DI ALTEZZA 1.00 - 3.00 m	A - PIANTE SINGOLA
	B - PIANTE IN FILARE
3 - MESSA A DIMORA DI TALEE	TALEE
4 - MESSA A DIMORA DI PIANTE IN VERSANTI ACCLIVI	

DN	A.O.L. RECUPER F.E.		
≤150	3,00	5,00	8,00
200	4,00	6,00	10,00
250	4,00	6,00	10,00

0	30/09/21	EMISSIONE	CAYETANO	BATTISTI	LUMINARI
INDICE	DATA	REVISIONI	ELABORATO	VERIFICATO	APPROVATO
Proprietario		Progettista		Dis.	
				ST-RIM-14 1 di 1	
Metanodotto: Met. Sansepolcro-Foligno DN 250 (10'') - MOP 70 (35) bar opere connesse da DN 80 (3'') a DN 250 (10'') Rimozione Condotta Esistente			Comm. NR/20047		
			INDICE 0		
			Scala		
MESSA A DIMORA DI SPECIE ARBOREE ED ARBUSTIVE			Sostituisce il Sostituito dal		



DN	A.O.L. RECUPER F.E.		
≤150	3,00	5,00	8,00
200	4,00	6,00	10,00
250	4,00	6,00	10,00

LE MISURE SONO ESPRESSE IN METRI

0		30/09/21	EMISSIONE	CAYETANO	BATTISTI	LUMINARI	
INDICE	DATA	REVISIONI			ELABORATO	VERIFICATO	APPROVATO
Proprietario		Progettista		Dis. ST-RIM-15 1 di 1			
				Comm. NR/20047			
Metanodotto: Met. Sansepolcro-Foligno DN 250 (10'') - MOP 70 (35) bar opere connesse da DN 80 (3'') a DN 250 (10'')							
Rimozione Condotta Esistente							
INDICE							
Scala							
MESSA A DIMORA DITALE IN OPERE DI CONTENIMENTO O IDRAULICHE							
Sostituisce il							
Sostituito dal							