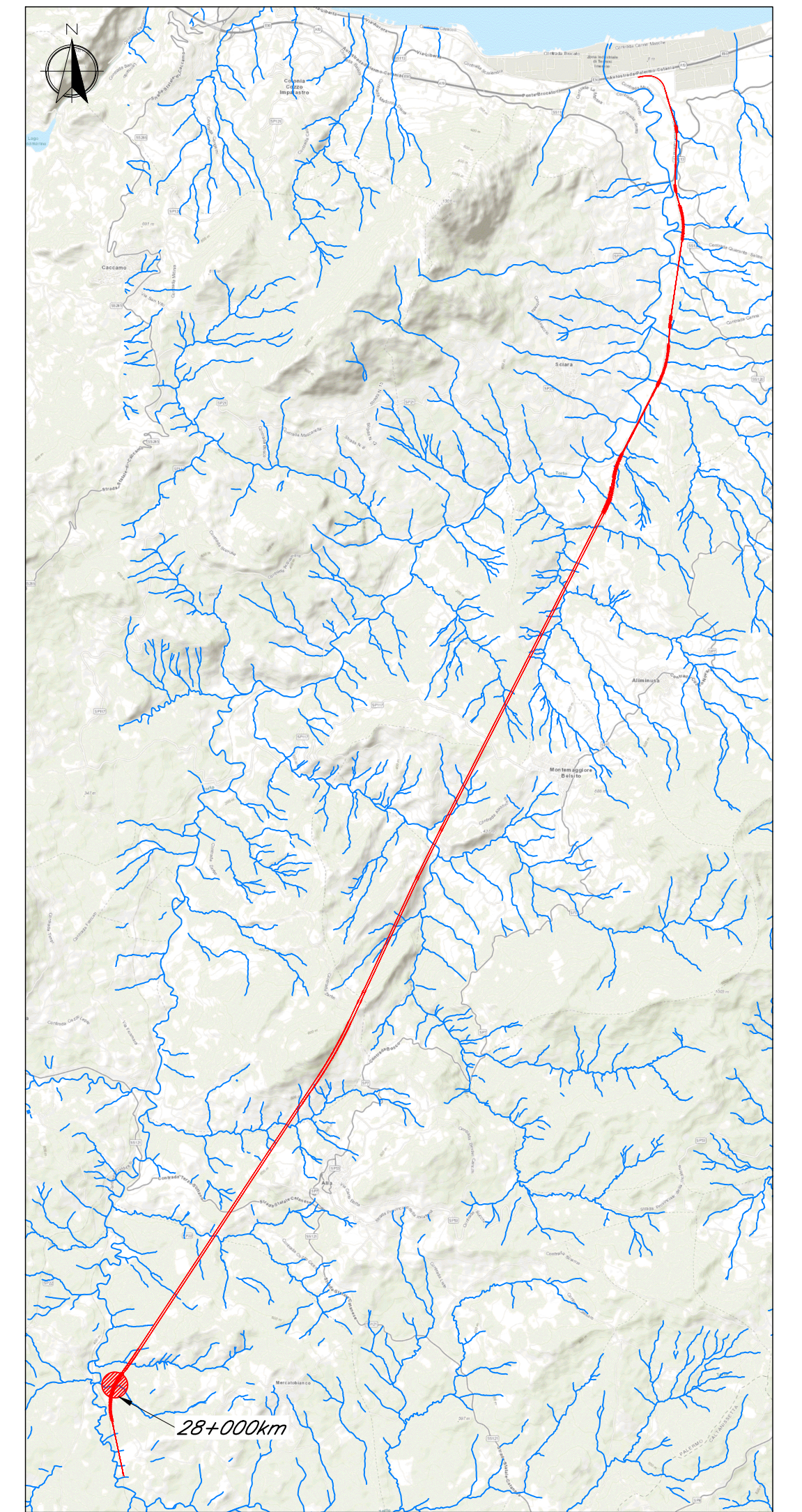
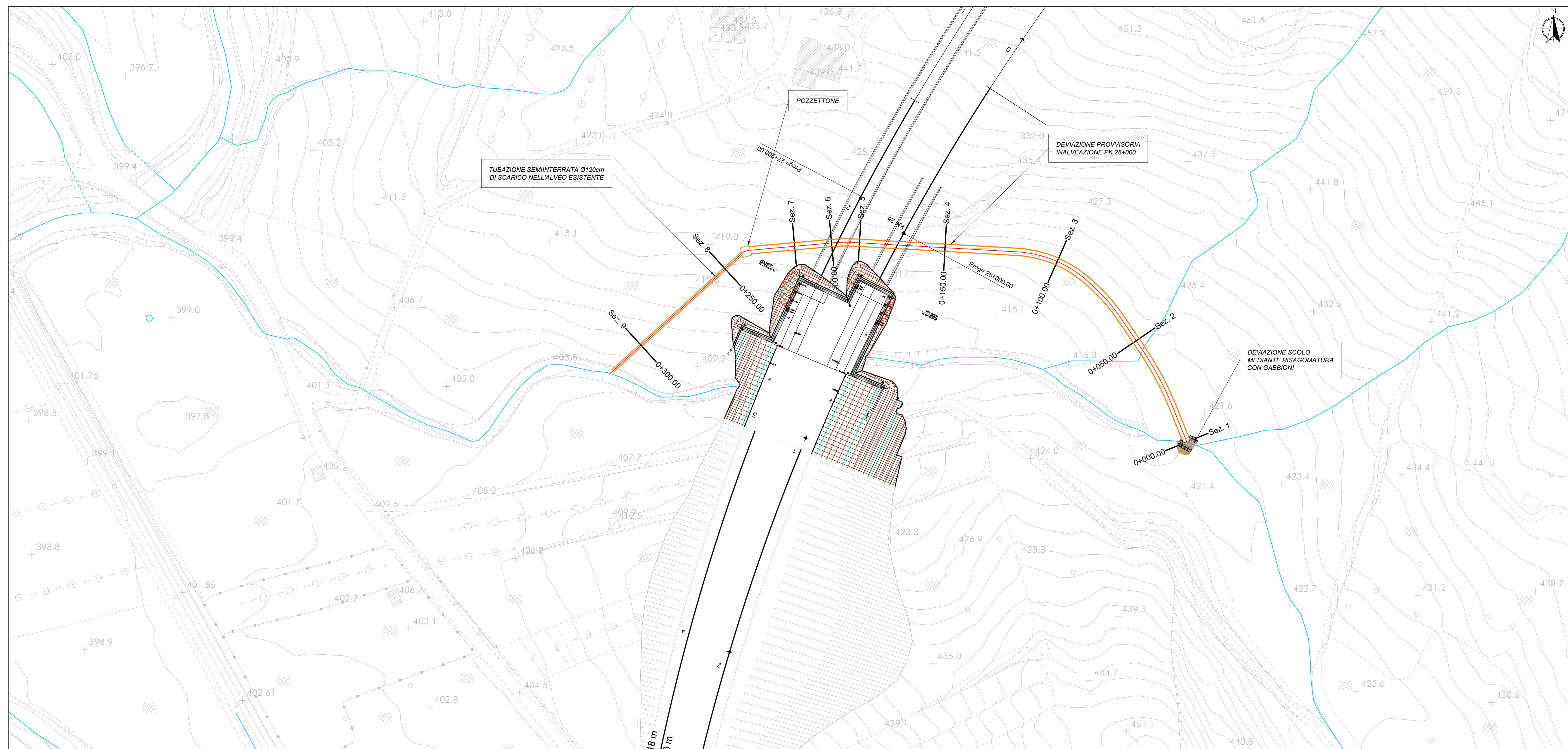


PLANIMETRIA - Scala 1:1000



Linea Ferroviaria di progetto

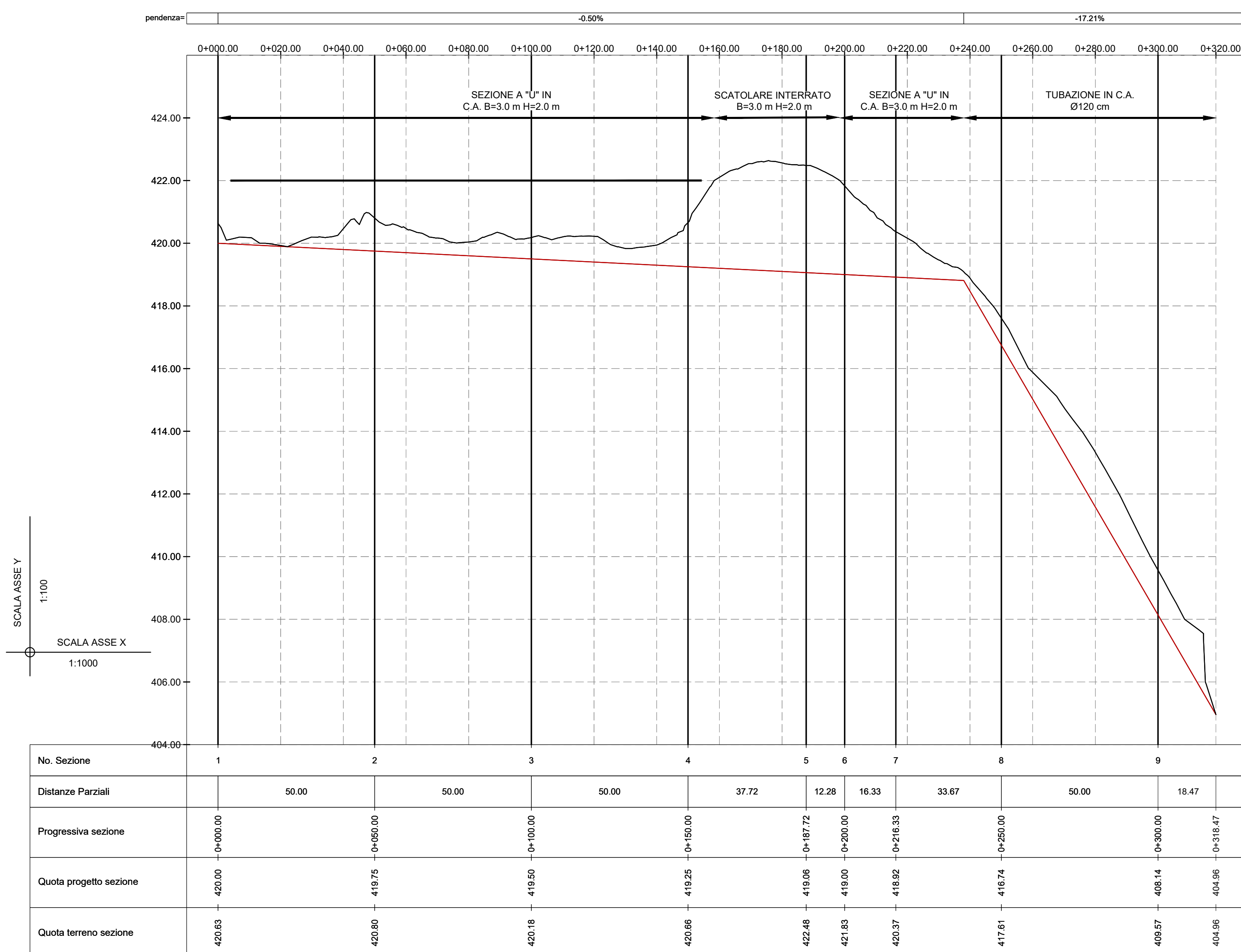
LEGENDA PLANIMETRIA

- Sez. 1 — Traccia Sezioni Idrauliche (vista dalle sezioni da monte a valle)
- Idrografia
- Sistemazione corso d'acqua provvisoria

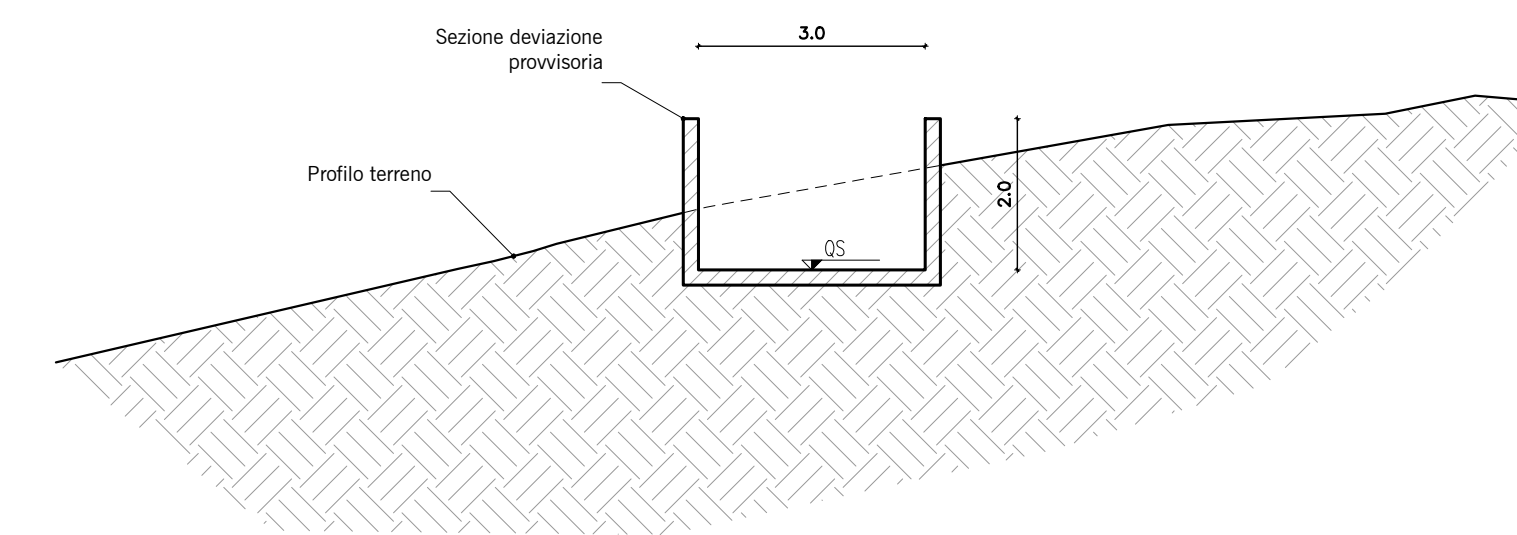
LEGENDA PROFILO

- PROFILO DEL TERRENO DI PROGETTO
 - PROFILO DEL TERRENO ESISTENTE
- NB: LE QUOTE SONO ESPRESSE IN m s.m.m.

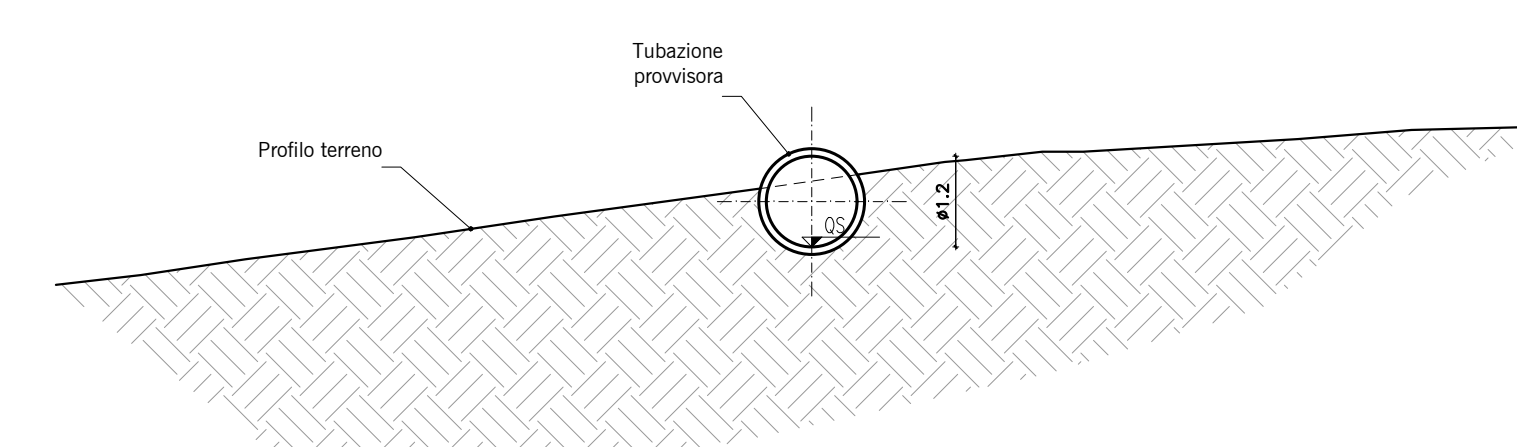
PROFILO - Scala 1:1000/100



SEZIONE TIPO CANALE A "U" SCALA 1:100



SEZIONE TIPO TRATTO TUBAZIONE Ø120 cm SCALA 1:100



COMMITTENTE: **RFI** RETE FERROVIARIA ITALIANA GRUPPO FERROVIE DELLO STATO ITALIANE

PROGETTAZIONE: **ITALFERR** GRUPPO FERROVIE DELLO STATO ITALIANE

U.O. OPERE CIVILI E GESTIONE DELLE VARIANTI

PROGETTO DEFINITIVO

DIRETTRICE FERROVIARIA MESSINA - CATANIA - PALERMO NUOVO COLLEGAMENTO PALERMO - CATANIA

RADDOPPIO TRATTA FIUMETORTO - LERCARA DIRAMAZIONE LOTTO 1+2

IDROLOGIA E IDRAULICA
Sistemazione idraulica opere minori
Pianta, profilo e sezione - Deviazione provvisoria in alveazione Pk 28+000

SCALA: varie

| Rev. | Descrizione | Redatto | Data | Verificato | Data | Approvato | Data | Autorizzato Data |
|------|----------------------|------------|-----------|------------|-----------|-----------|-----------|------------------|
| A | EMMISSIONE ESECUTIVA | M. Coccone | Dic. 2019 | A. Capelli | Dic. 2019 | A. Barrea | Dic. 2019 | A. Vitiello |
| B | EMMISSIONE ESECUTIVA | M. Coccone | Gen. 2020 | A. Capelli | Gen. 2020 | A. Barrea | Gen. 2020 | Gen. 2020 |

File: R532000097Z000020168.dwg n. Elab.: 09_244