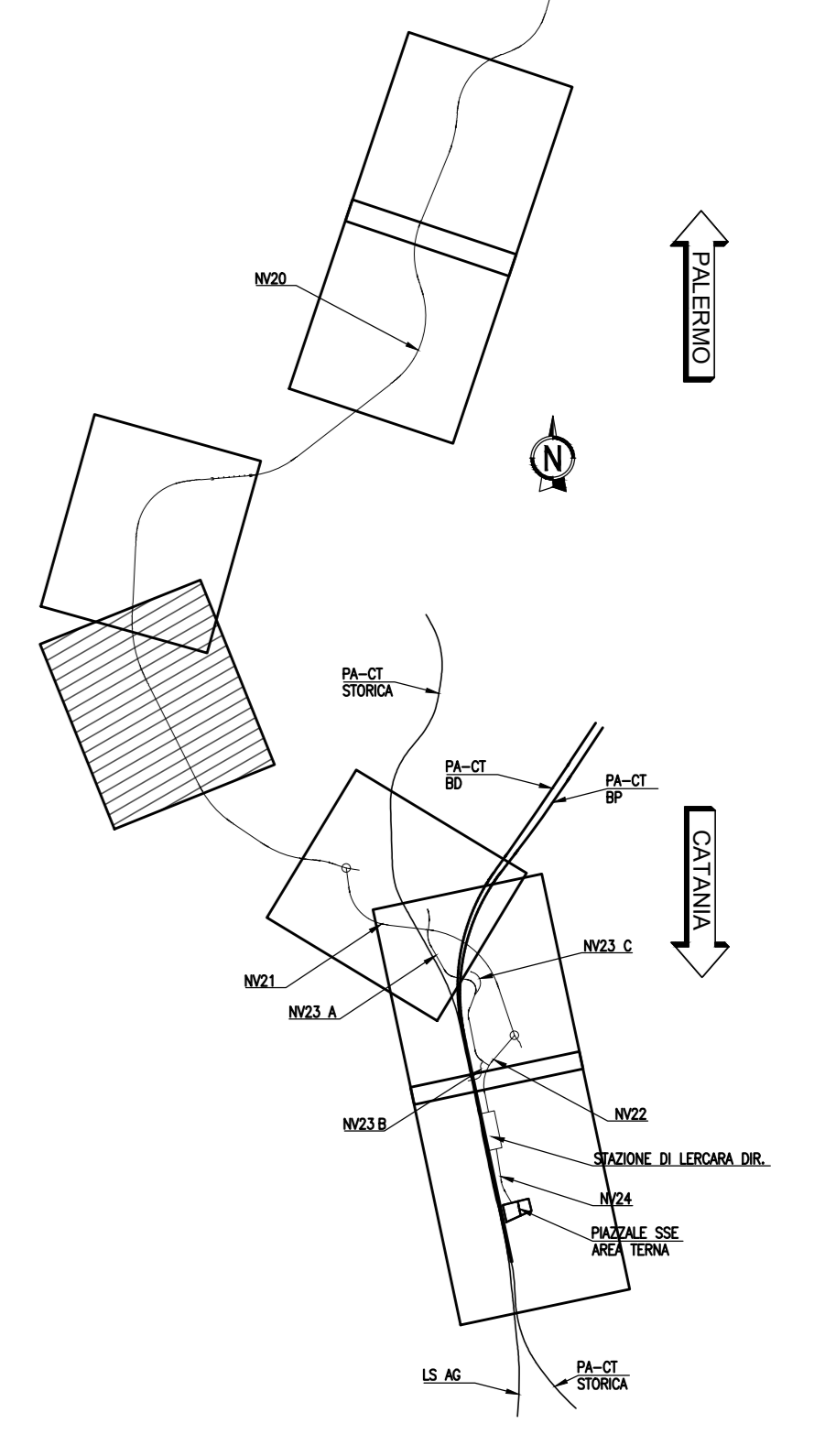


— LINEA AEREA BT
— LINEA AEREA MT
— LINEA AEREA AT

K-PLAN-K-PLAN



COMMITTENTE: 
 PROGETTAZIONE: 

U.O. INFRASTRUTTURE NORD
PROGETTO DEFINITIVO
DIRETTRICE FERROVIARIA MESSINA - CATANIA - PALERMO
NUOVO COLLEGAMENTO PALERMO - CATANIA

RADDOPPIO TRATTA FIUMETORTO - LERCARA DIRAMAZIONE
LOTTO 1+2
INTERFERENZE

Planimetria censimento sottoservizi Tav. 4/7

SCALA: 1:1000

COMMESSA LOTTO FASE ENTE TIPO DOC. OPERA/DISCIPLINA Progr. REV.
 RS3Z 00 D 26 P7 I N 0 0 0 0 0 0 4 B

Rev.	Descrizione	Redatto	Data	Verificato	Data	Approvato	Data	Autorizzato Data
A	EMISSIONE ESECUTIVA	C. INTEGRATA	Gennaio 2020	M. SCOPAZZINI	Gennaio 2020	A. SERRA	Gennaio 2020	
B	1° Aggi. a consegna GILFIP	C. INTEGRATA	Maggio 2020	M. SCOPAZZINI	Maggio 2020	A. SERRA	Maggio 2020	
U								