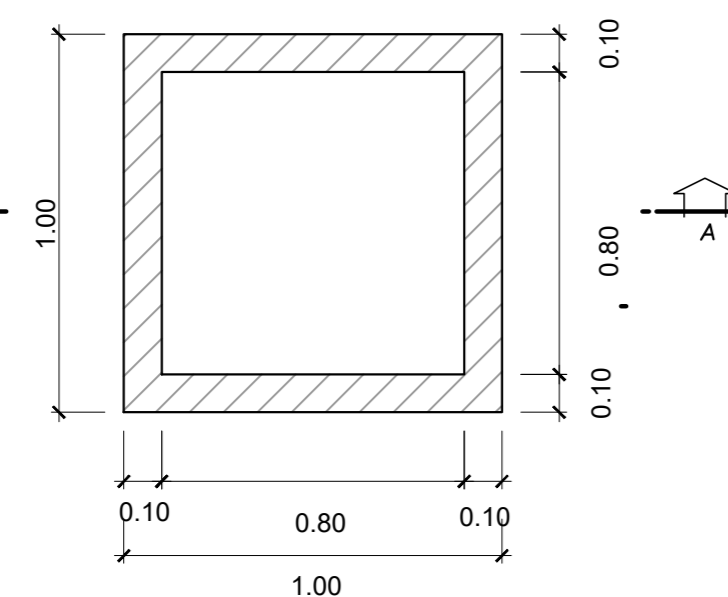


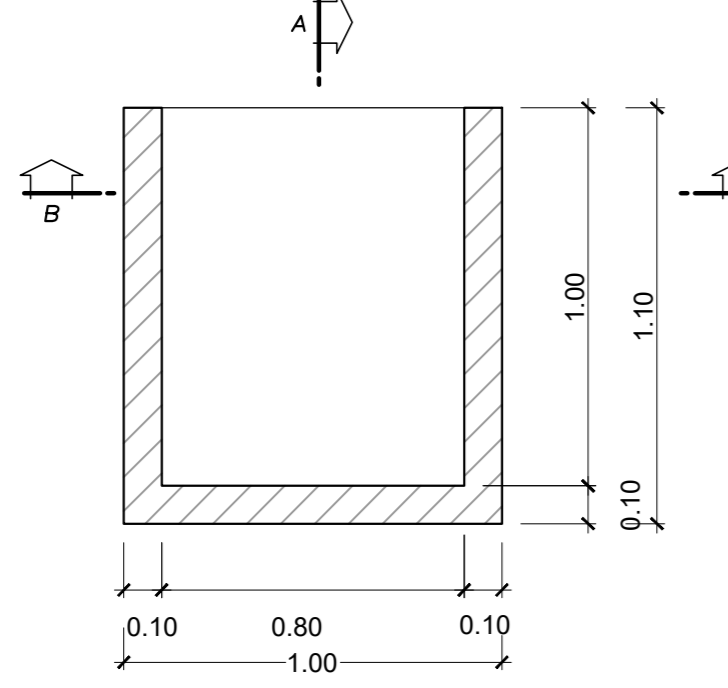
**POZZETTO PREFABBRICATO 0.80X0.80**  
SCALA 1:20

DN (mm)	A (cm)	B (cm)	C (cm)	D min (cm)
315	12	23	34	100
400	11	19	42	110
500	10	14	52	120

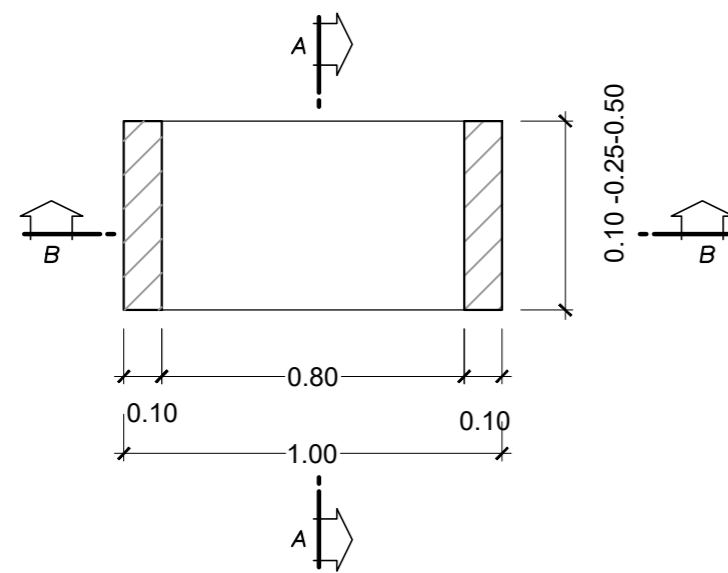
**SEZIONE B-B**



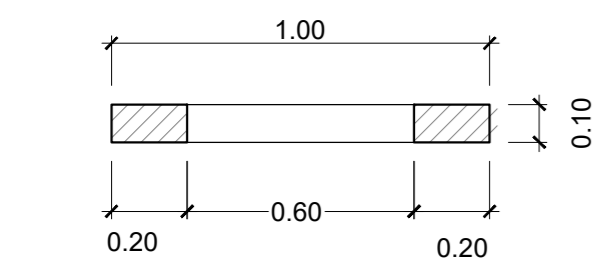
**SEZIONE A-A**



**PROLUNGA POZZETTO SEZIONE A-A**



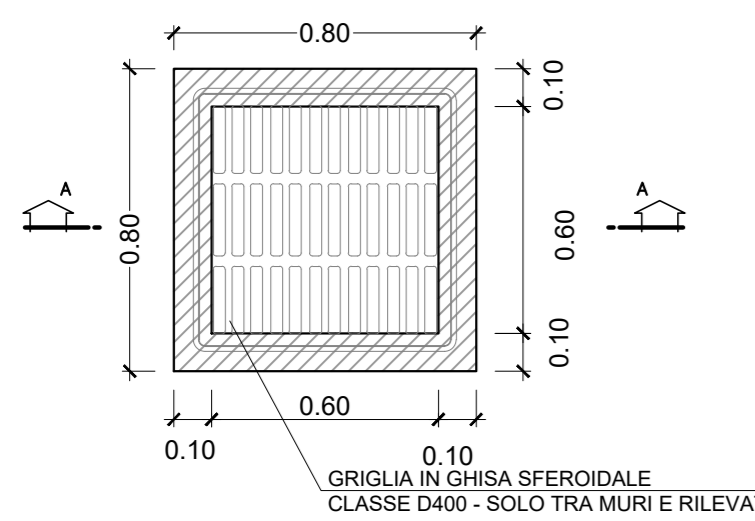
**SEZIONE A-A COPERCHIO**



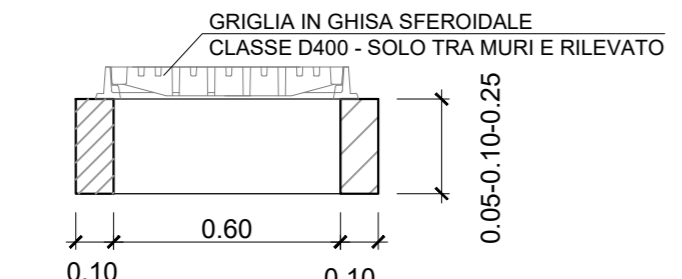
**PROLUNGA RAGGIUNGI QUOTA PREFABBRICATA 0.60X0.60**

SCALA 1:20

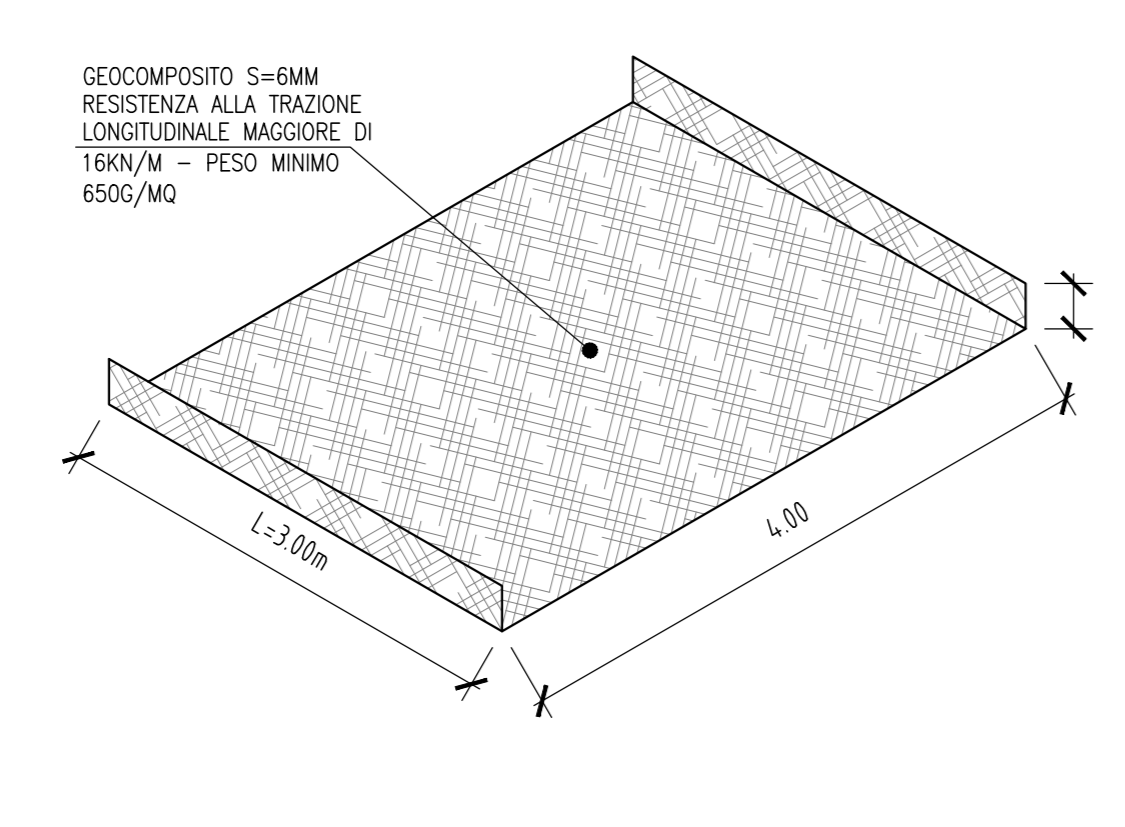
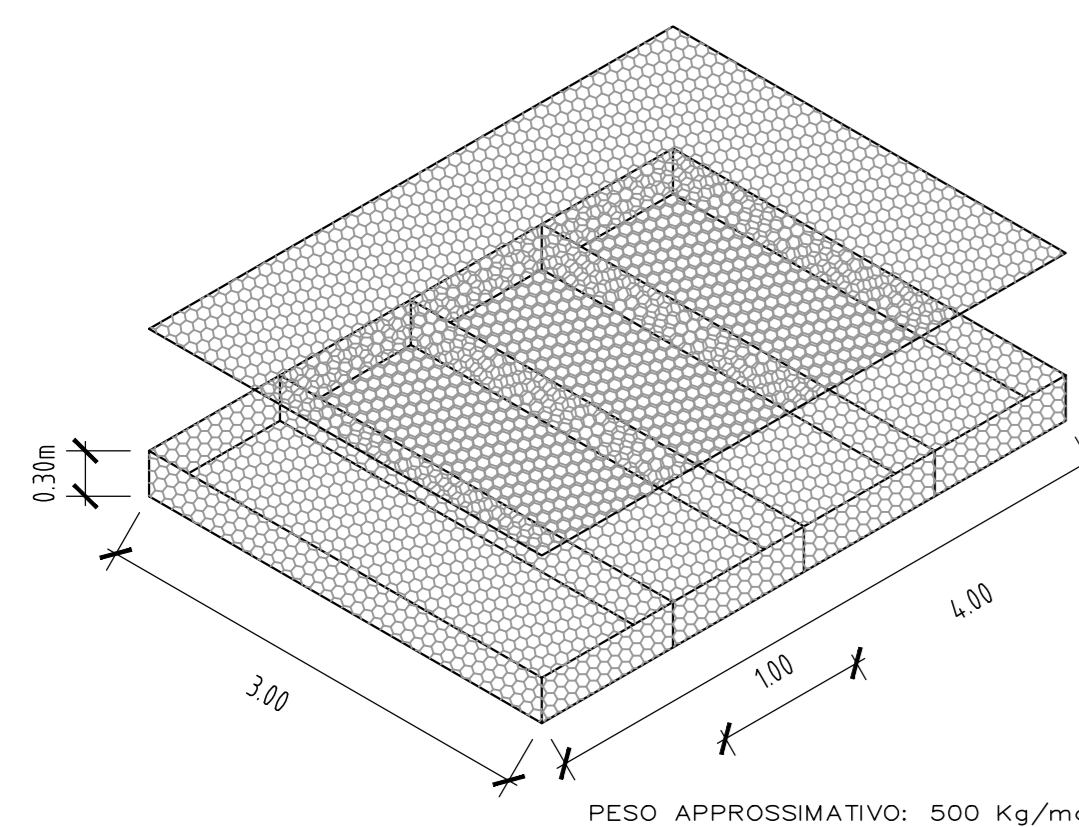
**PIANTA**



**SEZIONE A-A**



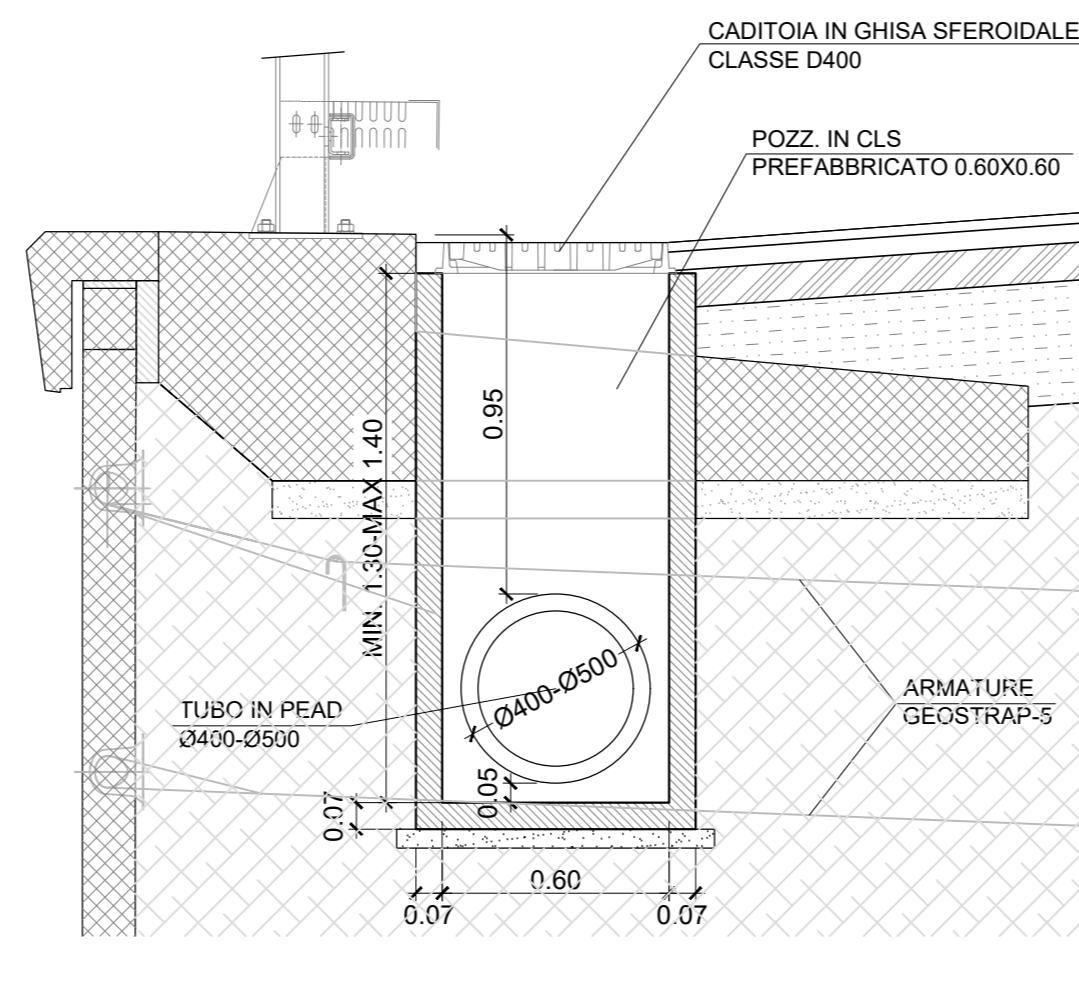
**MATERASSI TIPO RENO**  
SCALA 1:50



GEOCOMPONTO S=6MM  
RESISTENZA ALLA TRAZIONE  
LONGITUDINALE MAGGIORE DI  
10KN/M - PESO MINIMO  
650G/M2

PESO APPROSSIMATIVO: 500 Kg/m<sup>2</sup>

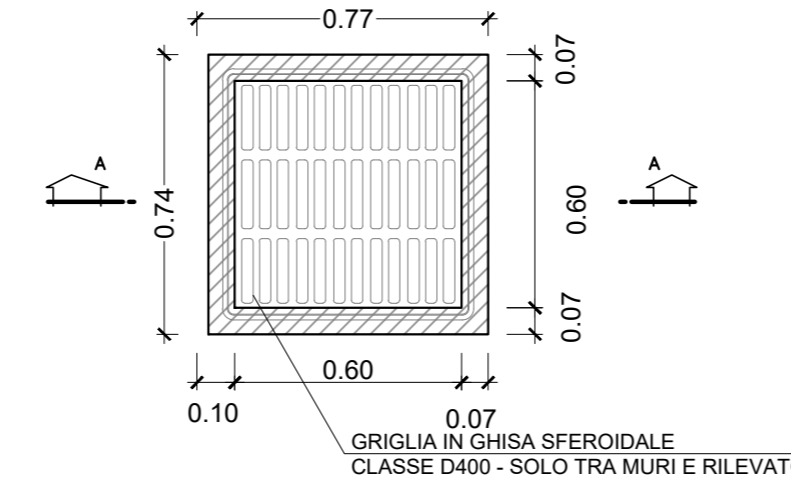
**POZZETTO IDRAULICO SU MURO**  
SCALA 1:20



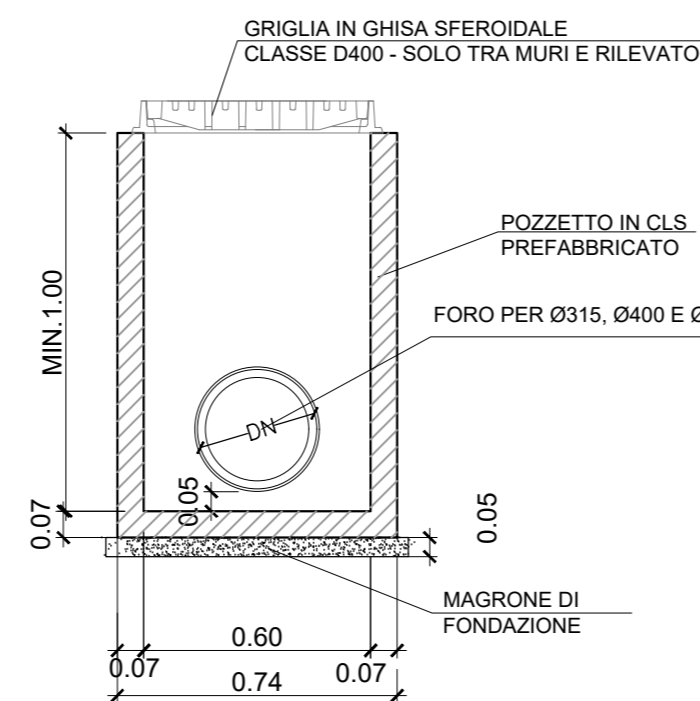
**POZZETTO-CADITOIA IN CLS 0.60X0.60m**  
PER I TRATTI IN RILEVATO E FRA MURI

SCALA 1:20

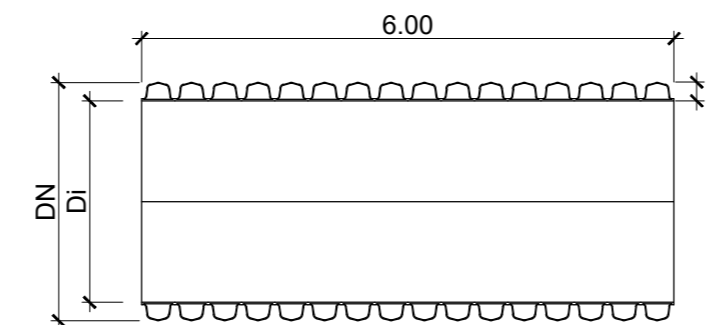
**PIANTA**



**SEZIONE**



**COLLETTORI IN PEAD**  
SCALA 1:20

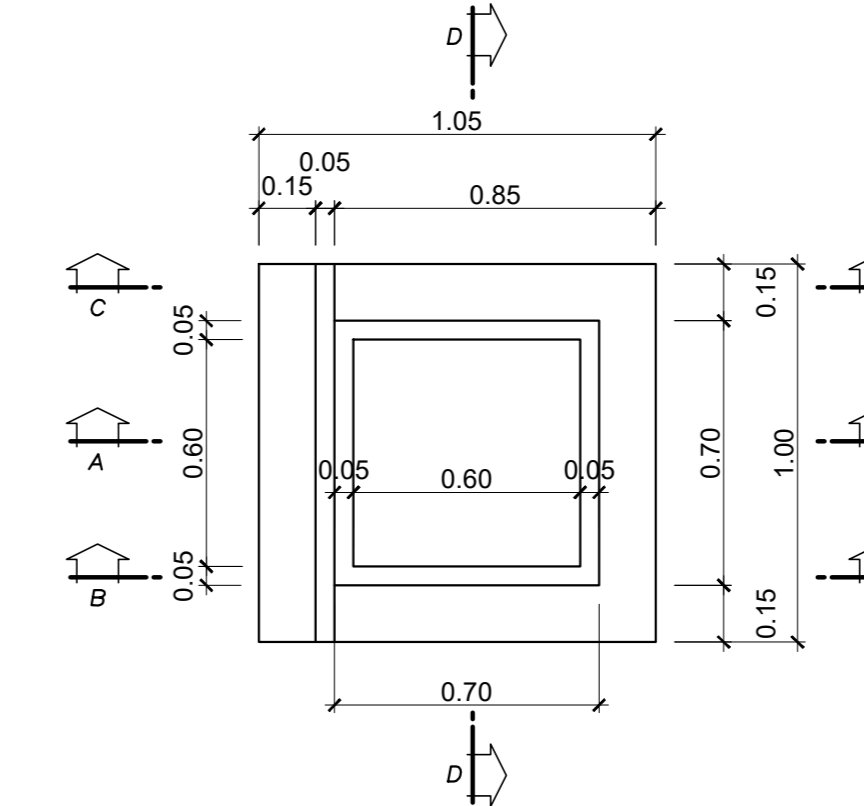


DN - diametro nominale (mm)	DNi - diametro interno (mm)	s - spessore (mm)
315	272	21.5
400	347	26.5
500	433	33.5

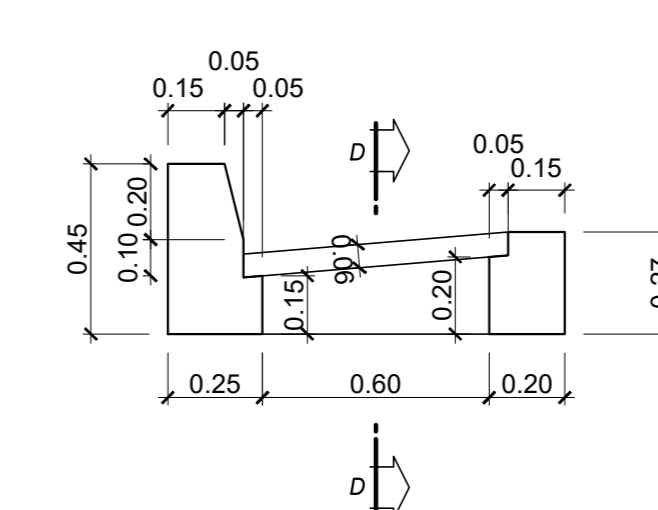
CLASSE DI RESISTENZA S <sub>N4</sub>	RETE IDRAULICA SOTTO BANCHINA
CLASSE DI RESISTENZA S <sub>N8</sub>	RETE IDRAULICA IN ATTRAVERSAMENTO STRADALE

**CORONAMENTO PER CADITOIA TIPO CUNETTA ALLA FRANCESE SU POZZETTO PREFABBRICATO CARPENTERIA E ARMATURA**  
SCALA 1:20

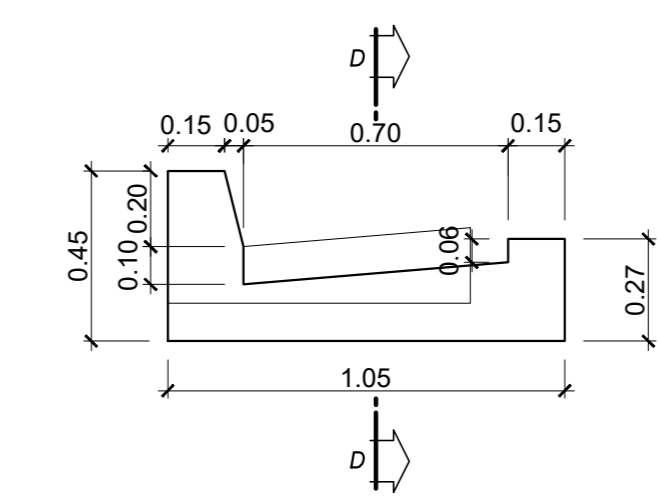
**PIANTA**



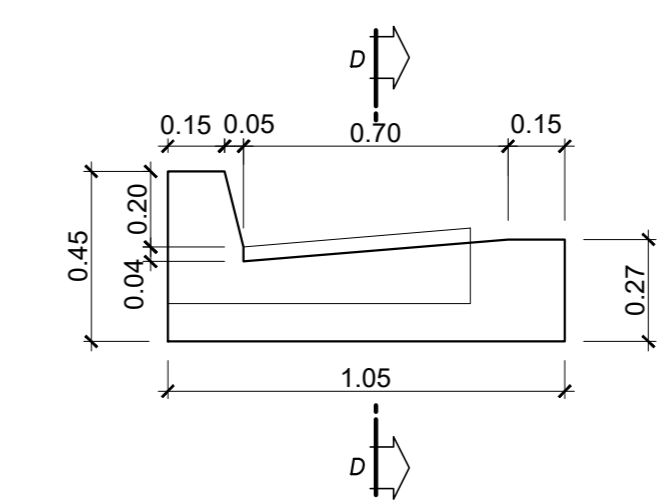
**SEZIONE A-A**



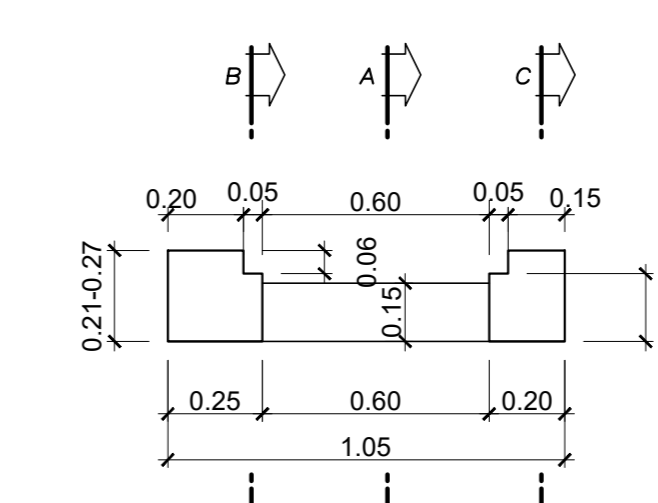
**SEZIONE B-B**



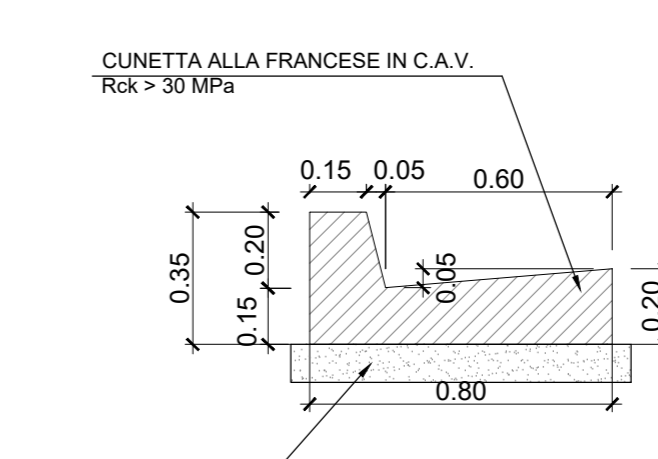
**SEZIONE C-C**



**SEZIONE D-D**



**CUNETTA ALLA FRANCESE**  
SCALA 1:20



COMMITTENTE: **RFI** RETE FERROVIARIA ITALIANA GRUPPO FERROVIE DELLO STATO ITALIANE

PROGETTAZIONE: **ITALFER** INFRASTRUTTURE ITALIANE

**U.O. INFRASTRUTTURE NORD**

**PROGETTO DEFINITIVO**

**DIRETTRICE FERROVIARIA MESSINA - CATANIA - PALERMO**  
**NUOVO COLLEGAMENTO PALERMO - CATANIA**

**RADDOPPIO TRATTA FIUMETORTO - LERCARA DIRAMAZIONE**  
**LOTTO 1+2**  
**VIABILITA'**  
**INQUADRAMENTO GENERALE**  
Tipologico opere di smaltimento acque - Tav. 1/2

SCALA: var

COMMESSA LOTTO FASE ENTE TIPO DOC. OPERA/DISCIPLINA Progr. REV.

RS3Z 00 D 26 BZ NV0000 001 B

Rev.	Descrizione	Redatto	Data	Verificato	Data	Approvato	Data	Autorizzato Data
A	EMISSIONE ESECUTIVA	C. INTERRA	Gennaio 2020	M. VERRI	Gennaio 2020	A. SERRA	Gennaio 2020	
B	1° AGG. A CONSEGNA CGLI/P	C. INTERRA	Maggio 2020	M. VERRI	Maggio 2020	A. SERRA	Maggio 2020	

File: NEV\_RS3Z0002REV0000018.DWG n. Elab.: