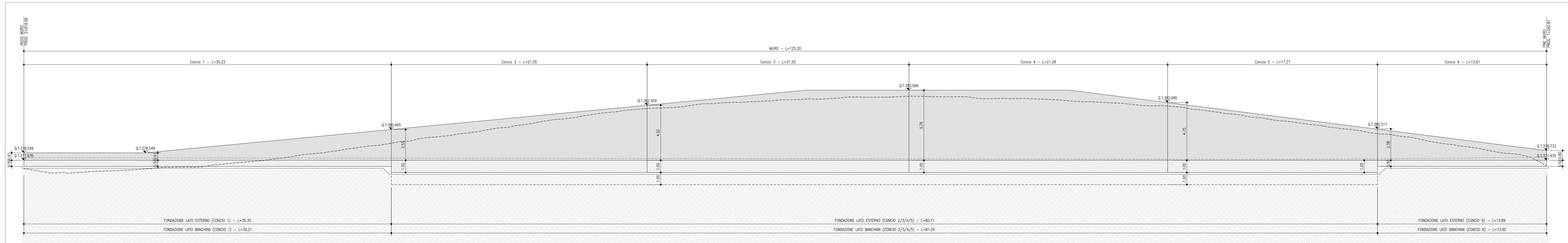
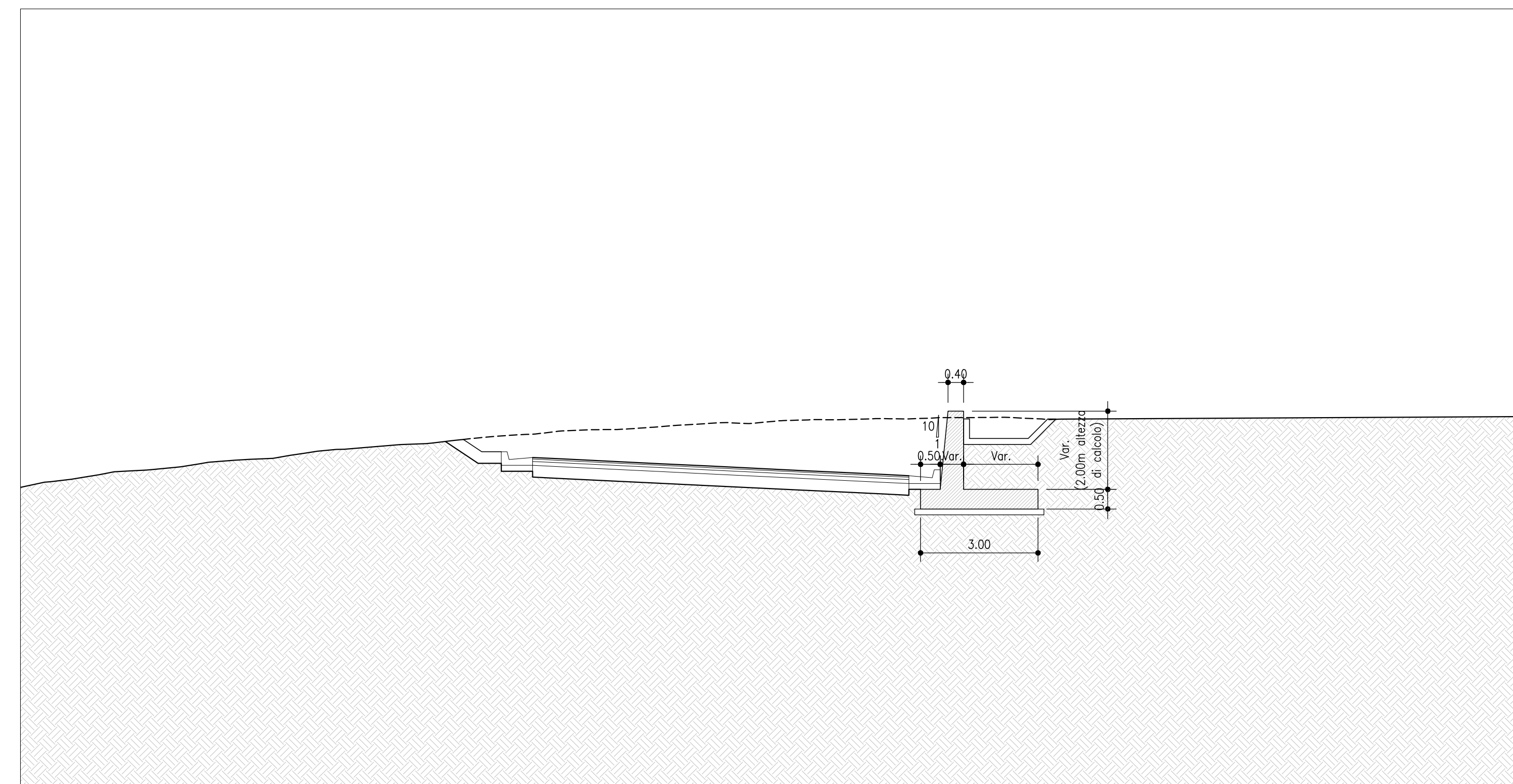


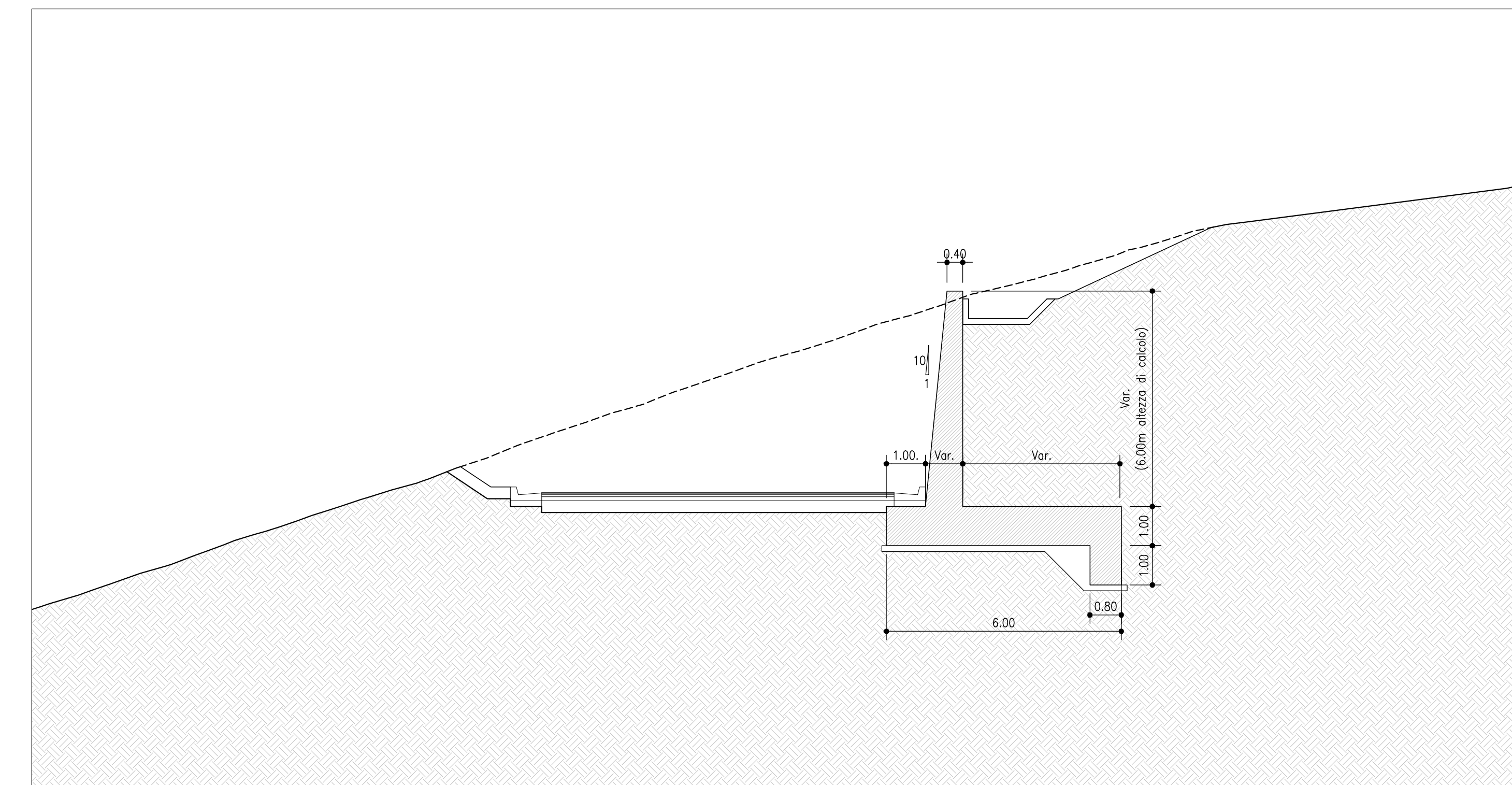
PROSPETTO
SCALA 1:100



SEZIONE TIPO - CONCIO 1 E 6
SCALA 1:100



SEZIONE TIPO - CONCIO 2/3/4/5
SCALA 1:100



COMMITTENTE: 

PROGETTAZIONE: 

U.O. INFRASTRUTTURE NORD

PROGETTO DEFINITIVO

DIRETTRICE FERROVIARIA MESSINA - CATANIA - PALERMO
NUOVO COLLEGAMENTO PALERMO - CATANIA

RADDOPPIO TRATTA FIUMETORTO - LERCARA DIRAMAZIONE
LOTTO 1+2

VIABILITA'
Muro (pk 1+000) - Pianta Prospetto e sezioni

SCALA: 1:100

Rev.	Descrizione	Redatto	Data	Verificato	Data	Approvato	Data	Autorizzato	Data
A	ESAME DI SELEZIONE	C. INTORNA	05/05/2010	A. INTORNA	05/05/2010	A. INTORNA	05/05/2010		
B	1° FASE - A. CONCESSIONE CELLUP		05/05/2010		05/05/2010		05/05/2010		

File: messina_catania_palermo_01.dwg