

COMMITTENTE:



PROGETTAZIONE:



U.O. INFRASTRUTTURE NORD

PROGETTO DEFINITIVO

DIRETTRICE FERROVIARIA MESSINA – CATANIA – PALERMO NUOVO COLLEGAMENTO PALERMO – CATANIA

RADDOPPIO TRATTA FIUME TORTO – LERCARA DIRAMAZIONE LOTTO 1 + 2

VIABILITÀ

NV20 – Nuova viabilità di collegamento Roccapalumba-Lercara
Relazione di calcolo pozzetto

SCALA:

-

COMMESSA	LOTTO	FASE	ENTE	TIPO DOC.	OPERA/DISCIPLINA	PROGR.	REV.
RS3Z	00	D	26	CL	NV2003	006	B

Rev.	Descrizione	Redatto	Data	Verificato	Data	Approvato	Data	Autorizzato	Data
A	EMISSIONE ESECUTIVA	C. INTEGRA	Gennaio 2020	M.SALLEOLINI 	Gennaio 2020	A. BARRECA 	Gennaio 2020	F. GREGORI Maggior. Ingeg. di Roma ITALFERR - UO INFRASTRUTTURE NORD Dott. Ing. Francesco Gregori Ordine degli Ingegneri della Provincia di Roma n. 25372 Str.	
B	1° AGG. A CONSEGNA CSLLPP	C. INTEGRA	Maggio 2020	M.SALLEOLINI 	Maggio 2020	A. BARRECA 	Maggio 2020		

File: RS3Z00D26CLNV2003006B

n. Elab.:

INDICE

1	PREMESSA	2
2	DESCRIZIONE.....	4
3	NORMATIVE DI RIFERIMENTO	5
4	CARATTERISTICHE DEI MATERIALI	6
5	PARAMETRI GEOTECNICI	8
	5.1 Profondità della falda	8
6	ANALISI DEI CARICHI	9
	6.1 Pesi propri	9
	6.2 Permanenti non strutturali	9
	6.3 Carichi mobili (carico stradale).....	9
	6.4 Azione di frenamento (Q_3).....	9
	6.5 Azione del sisma	9
	6.6 Ritiro del calcestruzzo.....	12
	6.7 Variazione termica	12
	6.8 Spinta statica del terreno	13
	6.9 Spinta dovuta al sovraccarico accidentale.....	13
	6.10 Sovrappinta sismica.....	13
7	COMBINAZIONE DEI CARICHI.....	14
8	VERIFICHE STRUTTURALI	16
	8.1 Verifiche per gli stati limite ultimi a flessione-pressoflessione	16
	8.2 Verifica agli stati limite ultimi a taglio	16
	8.3 Verifica agli stati limite d'esercizio	18
9	ANALISI STRUTTURALE	19
	9.1 Analisi dei carichi	22



**PROGETTO DEFINITIVO
DIRETTRICE FERROVIARIA MESSINA-CATANIA-PALERMO
NUOVO COLLEGAMENTO PALERMO-CATANIA
RADDOPPIO TRATTA FIUMETORTO – LERCARA
DIRAMAZIONE – LOTTO 1+2**

NV20 – Nuova viabilità di collegamento
Roccapalumba-Lercara
Relazione di calcolo pozzetto

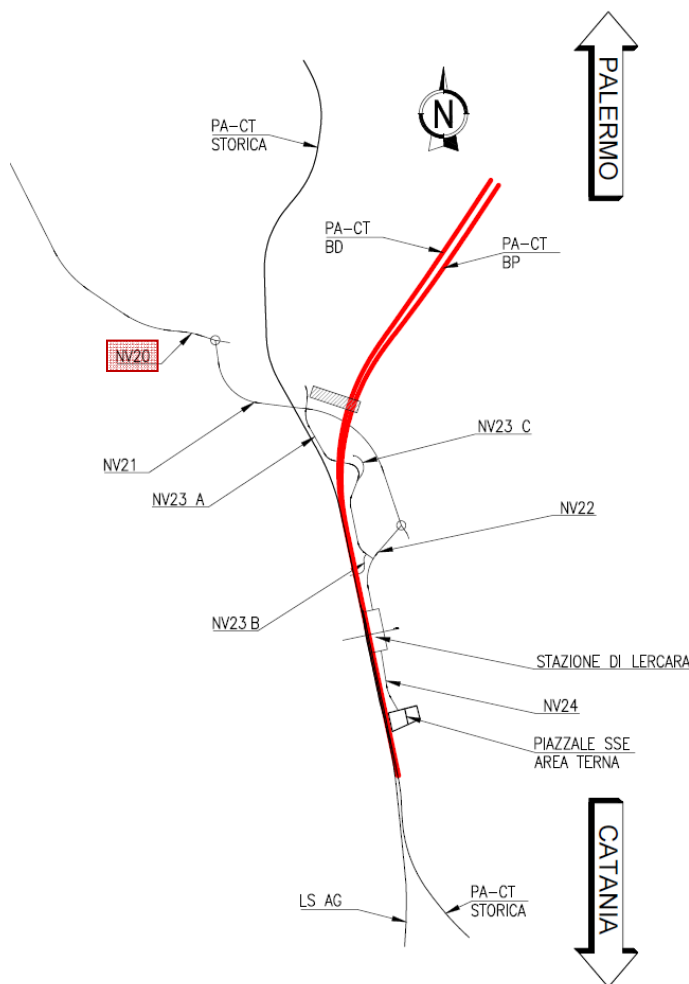
COMMESSA	LOTTO	FASE-ENTE	DOCUMENTO	REV.	FOGLIO
RS3Z	00	D26	NV2003006	B	1 di 35

9.2	Combinazioni	24
9.3	Verifiche strutturali	25
9.3.1	Progetto armatura verticale - Mxvs.....	25
9.3.2	Progetto armatura orizzontale - Myvs.....	29
9.4	INCIDENZA POZZETTO.....	33

1 PREMESSA

Il presente documento viene emesso nell'ambito della redazione degli elaborati tecnici relativi alla progettazione definitiva del collegamento Palermo-Catania, raddoppio tratta Fiumetorto-Lercara Diramazione, appartenente alla Direttrice ferroviaria Messina-Catania-Palermo.

Nella presente relazione è riportato il calcolo strutturale tipologico dei pozzetti della nuova viabilità di collegamento Roccalupa-Lercara (NV20).

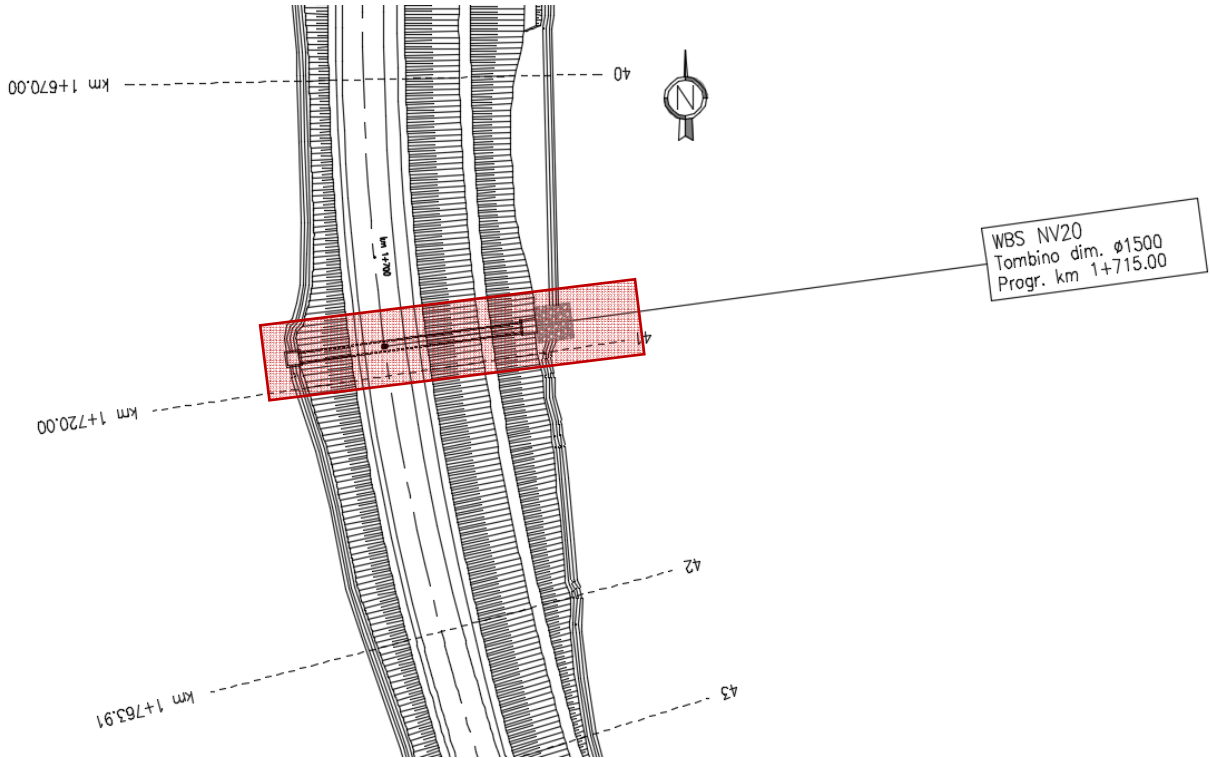


Si fa riferimento al pozzetto del tombino circolare $\varnothing 1500$ (situato al km 1+715) avente spessore dei piedritti di $0.3m$ e di soletta di fondazione di $0.3m$ ed altezza utile interna $4.50m$, poiché, data la geometria ed i carichi applicati, tale condizione è risultata essere la più gravosa per le successive verifiche

NV20 – Nuova viabilità di collegamento
 Roccapalumba-Lercara
Relazione di calcolo pozzetto

COMMESSA	LOTTO	FASE-ENTE	DOCUMENTO	REV.	FOGLIO
RS3Z	00	D26	NV2003006	B	3 di 35

Segue uno stralcio della planimetria di progetto con ubicazione dell'opera



2 DESCRIZIONE

Nella seguente relazione, in particolare, vengono descritte le verifiche agli Stati Limite del pozzetto avente le caratteristiche riportate nella seguente tabella:

Geometria del pozzetto			
Larghezza totale	Ltot	2.60	m
Altezza totale	Htot	4.80	m
Spessore piedritti	sp	0.30	m
Spessore soletta inferiore	sf	0.30	m
Larghezza interna	Lint	2.00	m
Altezza libera	Hint	4.50	m

Si riporta, di seguito, la sezione trasversale della struttura.

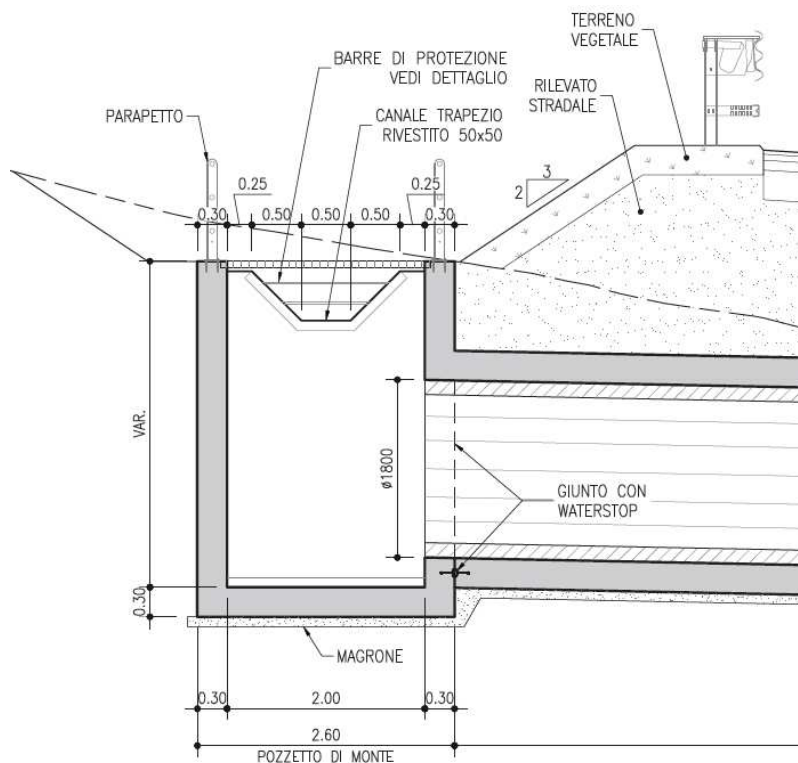


Figura 2.1– Sezione trasversale pozzetto

La struttura sarà realizzata in c.a. gettato in opera senza giunti intermedi.

Si trascura, a favore di sicurezza, l'eventuale presenza del riempimento interno.

3 NORMATIVE DI RIFERIMENTO

Il dimensionamento e la verifica degli elementi strutturali sono stati condotti nel rispetto delle seguenti normative:

- Decreto Ministeriale 17 gennaio 2018: Aggiornamento delle Norme tecniche per le costruzioni;
- Circolare 21 gennaio 2019, n.7 C.S.LL.PP.: Istruzioni per l'applicazione dell'“Aggiornamento delle Norme tecniche per le costruzioni di cui al D.M. 17 gennaio 2018;
- Circolare 15 ottobre 1996, n.252 AA.GG./S.T.C.: Istruzioni per l'applicazione delle “Nuove norme tecniche per il calcolo, l'esecuzione ed il collaudo delle opere in cemento armato normale e precompresso e per le strutture metalliche” di cui al decreto ministeriale 9 gennaio 1996;
- RFI DTC SI MA IFS 001 B: “Manuale di progettazione delle opere civili” del 22/12/2017.
- RFI DTC SI PS MA IFS 001 B: Sezione 2 – Ponti e Strutture

Riferimenti STI:

– Regolamento (UE) N. 1299/2014 della Commissione del 18 novembre 2014 relativo alle specifiche tecniche di interoperabilità per il sottosistema “infrastruttura” del sistema ferroviario dell'Unione europea, modificato dal Regolamento di esecuzione (UE) N° 2019/776 della Commissione del 16 maggio 2019;

NV20 – Nuova viabilità di collegamento
 Roccapalumba-Lercara
 Relazione di calcolo pozzetto

COMMESSA	LOTTO	FASE-ENTE	DOCUMENTO	REV.	FOGLIO
RS3Z	00	D26	NV2003006	B	6 di 35

4 CARATTERISTICHE DEI MATERIALI

MAGRONE - C12/15				
Descrizione	Simbolo	Formula	Unità di misura	Valore
Resistenza cubica a compressione	R_{ck}		N/mm ²	15
Contenuto minimo cemento			kg/m ³	150

CALCESTRUZZO CLASSE 30/37				
Descrizione	Simbolo	Formula	Unità di misura	Valore
Resistenza cubica a compressione	R_{ck}		N/mm ²	37.0
Resistenza cilindrica a compressione	f_{ck}	$0.83 * R_{ck}$	N/mm ²	30.7
Resistenza cilindrica media a compressione	f_{cm}	$f_{ck}+8$	N/mm ²	38.7
Coefficiente per effetti a lungo termine e sfavorevoli	α_{cc} (t>28gg)		-	0.85
Coefficiente parziale di sicurezza relativo al calcestruzzo	γ_c		-	1.5
Resistenza di calcolo a compressione	f_{cd}	$(\alpha_{cc} * f_{ck}) / \gamma_c$	N/mm ²	17.4
Resistenza cilindrica media a trazione	f_{ctm}	$0.3 * (f_{ck})^{2/3}$	N/mm ²	2.9
Resistenza cilindrica media a trazione	f_{ctk}	$0.7 * f_{ctm}$	N/mm ²	2.1
Resistenza di calcolo a trazione	f_{ctd}	f_{ctk} / γ_c	N/mm ²	1.4
Resistenza media a trazione per flessione	f_{ctm}	$1.2 * f_{ctm}$	N/mm ²	3.5
Resistenza cilindrica caratteristica a trazione	f_{ctk}	$0.7 * f_{ctm}$	N/mm ²	2.5
Modulo elastico	E_{cm}	$22000 * (f_{cm} / 10)^{0.3}$	N/mm ²	33019
Peso proprio	γ_c		N/m ³	25000
Coefficiente di Poisson	ν		-	0.2
Coefficiente di aderenza	η		-	1.0
Resistenza tangenziale caratteristica di aderenza	f_{bk}	$2.25 * \eta * f_{ctk}$	N/mm ²	4.6
Resistenza tangenziale di aderenza di calcolo	f_{bd}	f_{bk} / γ_c	N/mm ²	3.1

Acciaio ad aderenza migliorata B450C				
Descrizione	Simbolo	Formula	Unità di misura	Valore
Resistenza caratteristica di rottura	$f_{t\ nom}$		N/mm ²	540
Resistenza caratteristica a snervamento	$f_{y\ nom}$		N/mm ²	450
Coefficiente parziale di sicurezza relativo all'acciaio	γ_s		-	1.15
Resistenza di calcolo	f_{yd}	f_{yk} / γ_s	N/mm ²	391.3
Modulo elastico	E_s		N/mm ²	206000
Tensioni di progetto del cls allo S.L.E.				
Tensione massima di esercizio per l'acciaio	σ_s	$0.75 * f_{yk}$	N/mm ²	337.5

Con riferimento al punto 4.1.6.1.3 delle NTC, al fine della protezione delle armature dalla corrosione il valore minimo dello strato di ricoprimento di calcestruzzo (copriferro) deve rispettare quanto indicato nella tabella C4.1.IV della Circolare 21.01.2019, riportata di seguito, nella quale sono distinte le tre condizioni ambientali di Tabella 4.1.III delle NTC.

			barre da c.a. elementi a piastra		barre da c.a. altri elementi		cavi da c.a.p elementi a piastra		cavi da c.a.p altri elementi	
Cmin	Co	ambiente	C \geq Co	Cmin \leq C<Co	C \geq Co	Cmin \leq C<Co	C \geq Co	Cmin \leq C<Co	C \geq Co	Cmin \leq C<Co
C25/30	C35/45	ordinario	15	20	20	25	25	30	30	35
C30/37	C40/50	aggressivo	25	30	30	35	35	40	40	45
C35/45	C45/55	molto ag.	35	40	40	45	45	50	50	50

In relazione all'aggressività ambientale e alla sensibilità dell'acciaio, l'apertura limite delle fessure è riportata nel prospetto seguente:

Classe di esposizione: XA1

Copriferro di progetto: 50 mm

Condizioni ambientali: Aggressive

Il valore limite di apertura delle fessure calcolato secondo le combinazioni agli SLE (frequente e quasi permanente) è pari ad uno dei seguenti valori nominali:

$w_1 = 0.2 \text{ mm}$

$w_2 = 0.3 \text{ mm}$

$w_3 = 0.4 \text{ mm}$

Gruppi di Esigenze	Condizioni ambientali	Combinazione di azioni	Armatura			
			Sensibile		Poco sensibile	
			Stato limite	w _k	Stato limite	w _k
A	Ordinarie	frequente	apertura fessure	≤ w ₂	apertura fessure	≤ w ₃
		quasi permanente	apertura fessure	≤ w ₁	apertura fessure	≤ w ₂
B	Aggressive	frequente	apertura fessure	≤ w ₁	apertura fessure	≤ w ₂
		quasi permanente	decompressione	-	apertura fessure	≤ w ₁
C	Molto aggressive	frequente	formazione fessure	-	apertura fessure	≤ w ₁
		quasi permanente	decompressione	-	apertura fessure	≤ w ₁

5 PARAMETRI GEOTECNICI

Gli elaborati di riferimento sono:

Planimetria e Sezioni geotecniche viabilità - Tav. 1/7	R	S	3	Z	0	0	D	2	6	P	Z	G	E	0	0	0	0	0	0	1
Planimetria e Sezioni geotecniche viabilità - Tav. 2/7	R	S	3	Z	0	0	D	2	6	P	Z	G	E	0	0	0	0	0	0	2
Planimetria e Sezioni geotecniche viabilità - Tav. 3/7	R	S	3	Z	0	0	D	2	6	P	Z	G	E	0	0	0	0	0	0	3
Planimetria e Sezioni geotecniche viabilità - Tav. 4/7	R	S	3	Z	0	0	D	2	6	P	Z	G	E	0	0	0	0	0	0	4
Planimetria e Sezioni geotecniche viabilità - Tav. 5/7	R	S	3	Z	0	0	D	2	6	P	Z	G	E	0	0	0	0	0	0	5
Planimetria e Sezioni geotecniche viabilità - Tav. 6/7	R	S	3	Z	0	0	D	2	6	P	Z	G	E	0	0	0	0	0	0	6
Planimetria e Sezioni geotecniche viabilità - Tav. 7/7	R	S	3	Z	0	0	D	2	6	P	Z	G	E	0	0	0	0	0	0	7
Profilo longitudinale geotecnico viabilità - Tav. 1/7	R	S	3	Z	0	0	D	2	6	F	9	G	E	0	0	0	0	0	0	1
Profilo longitudinale geotecnico viabilità - Tav. 2/7	R	S	3	Z	0	0	D	2	6	F	9	G	E	0	0	0	0	0	0	2
Profilo longitudinale geotecnico viabilità - Tav. 3/7	R	S	3	Z	0	0	D	2	6	F	9	G	E	0	0	0	0	0	0	3
Profilo longitudinale geotecnico viabilità - Tav. 4/7	R	S	3	Z	0	0	D	2	6	F	9	G	E	0	0	0	0	0	0	4
Profilo longitudinale geotecnico viabilità - Tav. 5/7	R	S	3	Z	0	0	D	2	6	F	9	G	E	0	0	0	0	0	0	5
Profilo longitudinale geotecnico viabilità - Tav. 6/7	R	S	3	Z	0	0	D	2	6	F	9	G	E	0	0	0	0	0	0	6
Profilo longitudinale geotecnico viabilità - Tav. 7/7	R	S	3	Z	0	0	D	2	6	F	9	G	E	0	0	0	0	0	0	7

A titolo cautelativo si assumono i seguenti parametri geotecnici:

- Angolo di attrito (rinterro), φ' : 35°
- Modulo elastico terreno, E' : 25 MPa
- Coefficiente di Poisson, ν' : 0.3
- Categoria di sottosuolo: C
- Condizione topografica: T1

5.1 Profondità della falda

Ai fini dell'analisi dell'opera non si è considerata la presenza della falda idrica in quanto il livello di falda è al di sotto del piano di fondazione.

6 ANALISI DEI CARICHI

Nel seguente paragrafo si descrivono i carichi elementari che agiscono sulla struttura in oggetto. Tali azioni sono definite secondo le normative e sono utilizzate per la generazione delle combinazioni di carico nell'ambito delle verifiche di resistenza, in esercizio e in presenza dell'evento sismico. Tutti i carichi elementari si riferiscono a un concio longitudinale di larghezza unitaria, pertanto sono tutti definiti rispetto all'unità di lunghezza.

6.1 Pesi propri

Il peso dei differenti elementi strutturali viene calcolato automaticamente dal programma di calcolo utilizzato.

- Soletta di fondazione;
- Piedritti;

Per i materiali si assumono i seguenti pesi specifici:

Calcestruzzo armato: $\gamma_{c.a.} = 25.00 \text{ kN/m}^3$

Rilevato: $\gamma_{ril} = 19.00 \text{ kN/m}^3$

6.2 Permanenti non strutturali

Non sono stati considerati i carichi permanenti sulla soletta di fondazione.

6.3 Carichi mobili (carico stradale)

Non sono stati considerati i carichi da traffico stradale.

6.4 Azione di frenamento (Q_3)

Non è stata considerata la forza di frenamento o accelerazione.

6.5 Azione del sisma

Per tutte le opere d'arte di progetto vengono utilizzati, a vantaggio di sicurezza, i seguenti valori: $V_N=50$ anni e classe d'uso III a cui corrisponde un coefficiente d'uso $C_U = 1.50$.

La vita di riferimento V_R è quindi pari a 75 anni.

I parametri utilizzati per la definizione dell'azione sismica sono riportati di seguito.

- Classe d'uso: III
- Coefficiente d'uso $C_U = 1.5$
- Vita nominale $V_N = 50$ anni
- Categoria di suolo: C
- Condizione topografica: T1
- Fattore di struttura $q = 1$

L'azione sismica è stata calcolata per mezzo del foglio di calcolo Spettri-NTCver.1.0.3 messo a disposizione dal Consiglio Superiore dei Lavori Pubblici.

I parametri per la determinazione dei punti dello spettro di risposta orizzontale e verticale sono riportati :



FASE 1. INDIVIDUAZIONE DELLA PERICOLOSITÀ DEL SITO

Ricerca per coordinate LONGITUDINE: 13.6057 LATITUDINE: 37.748

Ricerca per comune REGIONE: Sicilia PROVINCIA: Palermo COMUNE: Lercara Friddi

Elaborazioni grafiche: Grafici spettri di risposta, Variabilità dei parametri

Elaborazioni numeriche: Tabella parametri

Nodi del reticolo intorno al sito: Diagramma a griglia con nodi numerati (46732, 46733, 46954, 46955) e dimensioni (7.5 km).

Reticolo di riferimento: Mappa d'Italia con sito evidenziato in rosso.

Controllo sul reticolo:

- Sito esterno al reticolo
- Interpolazione su 3 nodi
- Interpolazione corretta

Interpolazione: superficie rigata

La "Ricerca per comune" utilizza le coordinate ISTAT del comune per identificare il sito. Si sottolinea che all'interno del territorio comunale le azioni sismiche possono essere significativamente diverse da quelle così individuate e si consiglia, quindi, la "Ricerca per coordinate".

INTRO **FASE 1** FASE 2 FASE 3

Di seguito si riportano gli spettri di risposta orizzontale e verticale allo Stato limite di salvaguardia della vita SLV utilizzati per il calcolo dell'azione sismica. Con tale azione sismica agente, le forze risultanti trasmesse dall'impalcato al piano appoggi della spalla in corrispondenza della sommità del muro di testata sono riportate al paragrafo successivo, sotto le voci **Ex**, **Ey** ed **Ez**.

FASE 2. SCELTA DELLA STRATEGIA DI PROGETTAZIONE

Vita nominale della costruzione (in anni) - V_N info
Coefficiente d'uso della costruzione - C_U info

Valori di progetto

Periodo di riferimento per la costruzione (in anni) - V_R info

Periodi di ritorno per la definizione dell'azione sismica (in anni) - T_R info

Stati limite di esercizio - SLE

SLO - $P_{VR} = 81\%$	<input type="text" value="68"/>
SLD - $P_{VR} = 63\%$	<input type="text" value="113"/>

Stati limite ultimi - SLU

SLV - $P_{VR} = 10\%$	<input type="text" value="1068"/>
SLC - $P_{VR} = 5\%$	<input type="text" value="2193"/>

Elaborazioni

Grafici parametri azione
Grafici spettri di risposta
Tabella parametri azione

Strategia di progettazione



LEGENDA GRAFICO

--□-- Strategia per costruzioni ordinarie
--■-- Strategia scelta

INTRO

FASE 1

FASE 2

FASE 3

FASE 3. DETERMINAZIONE DELL'AZIONE DI PROGETTO

Stato Limite

Stato Limite considerato info

Risposta sismica locale

Categoria di sottosuolo info

Categoria topografica info

$S_S = 1.500$ $C_C = 1.478$ info

$h/H = 0.000$ $S_T = 1.000$ info

(h=quota sito, H=altezza rilievo topografico)

Compon. orizzontale

Spettro di progetto elastico (SLE)

Smorzamento ξ (%) $\eta = 1.000$ info

Spettro di progetto inelastico (SLU)

Fattore q Regol. in altezza info

Compon. verticale

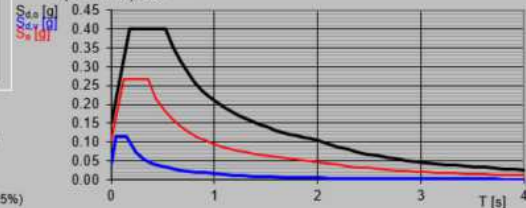
Spettro di progetto

Fattore q $\eta = 1.000$ info

Elaborazioni

Grafici spettri di risposta
Parametri e punti spettri di risposta

Spettri di risposta



— Spettro di progetto - componente orizzontale
— Spettro di progetto - componente verticale
— Spettro elastico di riferimento (Cat. A-T1, $\xi = 5\%$)

INTRO

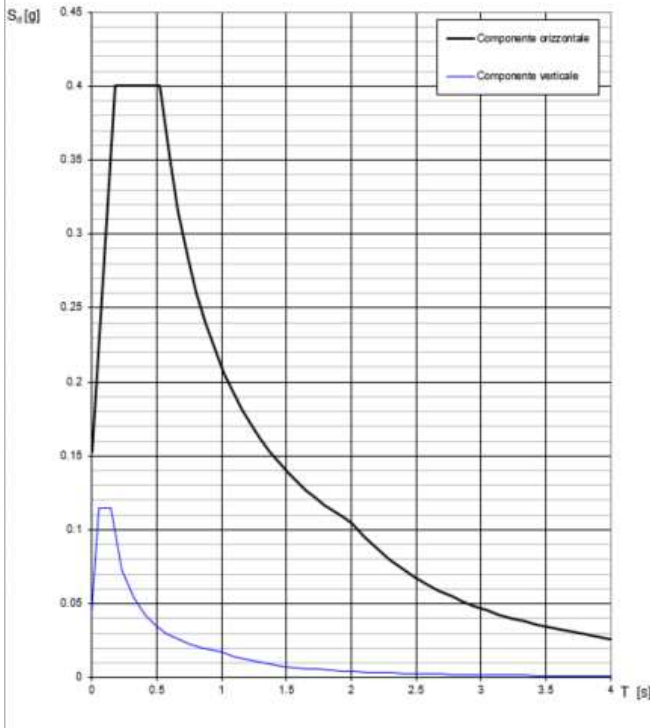
FASE 1

FASE 2

FASE 3

Di seguito si riporta a titolo di esempio lo **spettro di progetto** per lo **Stato Limite di salvaguardia della Vita SLV** relativamente alle componenti **orizzontali**, con coefficiente di smorzamento strutturale canonico pari al 5%.

Spettri di risposta (componenti orizz. e vert.) per lo stato limite SLV



Parametri e punti dello spettro di risposta orizzontale per lo stato limite: SLV

STATO LIMITE	SLV
a_g	0.102 g
F_a	2.622
T_c	0.355 s
S_a	1.500
C_c	1.478
S_T	1.000
q	1.000

Parametri dipendenti	
S	1.500
η	1.000
T_B	0.175 s
T_C	0.524 s
T_D	2.007 s

Espressioni dei parametri dipendenti

$$S = S_a \cdot S_b \quad (\text{NTC-08 Eq. 3.2.5})$$

$$\eta = \sqrt{0.5 + \xi} \geq 0.55, \eta = 1/q \quad (\text{NTC-08 Eq. 3.2.6, § 3.2.3.5})$$

$$T_B = T_C / 3 \quad (\text{NTC-07 Eq. 3.2.8})$$

$$T_C = C_c \cdot T_c^* \quad (\text{NTC-07 Eq. 3.2.7})$$

$$T_D = 4.0 \cdot a_g / g + 1.6 \quad (\text{NTC-07 Eq. 3.2.9})$$

Espressioni dello spettro di risposta (NTC-08 Eq. 3.2.4)

$$0 \leq T < T_B \quad S_d(T) = a_g \cdot S \cdot \eta \cdot F_a \cdot \left[\frac{T}{T_B} + \frac{1}{\eta \cdot F_a} \left(1 - \frac{T}{T_B} \right) \right]$$

$$T_B \leq T < T_C \quad S_d(T) = a_g \cdot S \cdot \eta \cdot F_a$$

$$T_C \leq T < T_D \quad S_d(T) = a_g \cdot S \cdot \eta \cdot F_a \cdot \left(\frac{T_C}{T} \right)$$

$$T_D \leq T \quad S_d(T) = a_g \cdot S \cdot \eta \cdot F_a \cdot \left(\frac{T_C \cdot T_D}{T} \right)$$

Lo spettro di progetto $S_d(T)$ per le verifiche agli Stati Limite Ultimi è ottenuto dalle espressioni dello spettro elastico $S_e(T)$ sostituendo η con η_q , dove q è il fattore di struttura (NTC-08 § 3.2.3.5)

Punti dello spettro di risposta

T [s]	S _e [g]
0.000	0.153
0.175	0.400
0.524	0.400
0.595	0.353
0.666	0.315
0.736	0.285
0.807	0.260
0.877	0.239
0.948	0.221
1.019	0.206
1.089	0.193
1.160	0.181
1.230	0.171
1.301	0.161
1.372	0.153
1.442	0.146
1.513	0.139
1.583	0.133
1.654	0.127
1.725	0.122
1.795	0.117
1.866	0.112
1.936	0.109
2.007	0.105
2.102	0.095
2.197	0.087
2.292	0.080
2.387	0.074
2.482	0.068
2.576	0.063
2.671	0.059
2.766	0.055
2.861	0.051
2.956	0.048
3.051	0.045
3.146	0.043
3.241	0.040
3.336	0.038
3.431	0.036
3.525	0.034
3.620	0.032
3.715	0.031
3.810	0.029
3.905	0.028
4.000	0.026

6.6 Ritiro del calcestruzzo

Gli effetti del ritiro del calcestruzzo sono valutati impiegando i coefficienti indicati al punto 11.2.10.6 delle NTC2018. La deformazione totale da ritiro è data dalla somma della deformazione per ritiro da essiccamento e della deformazione da ritiro autogeno. Il ritiro è stato applicato mediante una variazione termica equivalente pari a 10° , ed un umidità relativa del 75% a 7 gg.

Il fenomeno del ritiro è stato applicato solo alla soletta di copertura nel caso dello scatolare mentre viene trascurato nel pozzetto.

6.7 Variazione termica

La variazione termica applicata sulla struttura è pari a $\Delta T = +15^\circ\text{C}$, con un variazione termica a aggiuntiva a farfalla pari a $\Delta T = +5^\circ\text{C}$ applicata sulla soletta di copertura.

Per il coefficiente di dilatazione termica si assume:

$$\alpha = 10 \times 10^{-6} = 0.00001$$

Nel caso in esame viene trascurata.

6.8 Spinta statica del terreno

Le spinte del terreno a monte degli elementi verticali sono calcolate con la teoria di Rankine, con distribuzione triangolare delle tensioni e conseguente risultante della spinta al metro pari a $S=1/2 \cdot k_0 \cdot \gamma \cdot H^2$, applicata ad 1/3 dal basso.

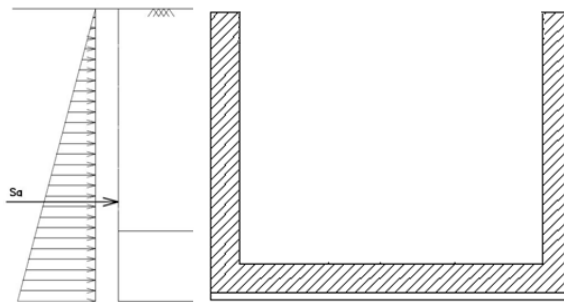


Figura 6.1 – Schema per il calcolo degli effetti della spinta statica del terreno

La spinta in condizioni di esercizio viene calcolata con il coefficiente di spinta a riposo k_0 .

6.9 Spinta dovuta al sovraccarico accidentale

Non si considera la presenza di un sovraccarico da traffico gravante a tergo.

6.10 Sovrappinta sismica

In condizione sismica si considera un incremento della spinta del terreno rispetto alla condizione statica in esercizio. La sovrappinta sismica è calcolata con la teoria di Wood, risultando in un valore di spinta al metro, distribuito uniformemente sull'intera altezza del piedritto, da applicare ad una quota pari ad $H/2$.

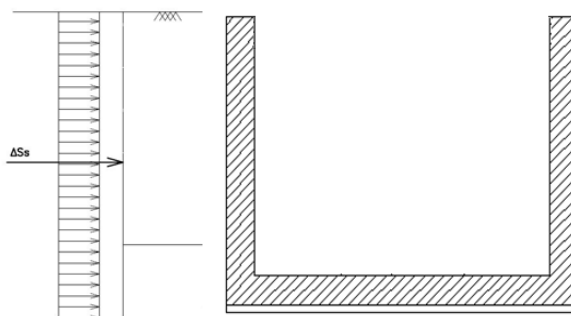


Figura 6.2– Schema per il calcolo degli effetti della sovrappinta sismica

7 COMBINAZIONE DEI CARICHI

In linea con quanto riportato nel quadro normativo vigente, le azioni descritte nei paragrafi precedenti, sono combinate nel modo seguente:

combinazione fondamentale (SLU):

$$\gamma_{G1} \cdot G_1 + \gamma_{G2} \cdot G_2 + \gamma_p \cdot P + \gamma_{Q1} \cdot Q_{k1} + \gamma_{Q2} \cdot \psi_{02} \cdot Q_{k2} + \gamma_{Q3} \cdot \psi_{03} \cdot Q_{k3} + \dots$$

combinazione sismica:

$$E + G_1 + G_2 + P + \psi_{21} \cdot Q_{k1} + \psi_{22} \cdot Q_{k2} + \dots$$

combinazione eccezionale:

$$G_1 + G_2 + P + A_d + \psi_{21} \cdot Q_{k1} + \psi_{22} \cdot Q_{k2} + \dots$$

combinazione Rara (SLE irreversibile):

$$G_1 + G_2 + P + Q_{k1} + \psi_{02} \cdot Q_{k2} + \psi_{03} \cdot Q_{k3} + \dots$$

combinazione Frequente (SLE reversibile):

$$G_1 + G_2 + P + \psi_{11} \cdot Q_{k1} + \psi_{22} \cdot Q_{k2} + \psi_{23} \cdot Q_{k3} + \dots$$

combinazione Quasi Permanente (SLE per gli effetti a lungo termine):

$$G_1 + G_2 + P + \psi_{21} \cdot Q_{k1} + \psi_{22} \cdot Q_{k2} + \psi_{23} \cdot Q_{k3} + \dots$$

Ai fini della determinazione dei valori caratteristici delle azioni dovute al traffico, si devono considerare, generalmente, le combinazioni riportate in TAb. 5.1.IV.

Gruppo di azioni	Carichi sulla superficie carrabile					Carichi su marciapiedi e piste ciclabili non sormontabili
	Carichi verticali			Carichi orizzontali		Carichi verticali
	Modello principale (schemi di carico 1, 2, 3, 4 e 6)	Veicoli speciali	Folla (Schema di carico 5)	Frenatura	Forza centrifuga	Carico uniformemente distribuito
1	Valore caratteristico					Schema di carico 5 con valore di combinazione 2,5kN/m ²
2a	Valore frequente			Valore caratteristico		
2b	Valore frequente				Valore caratteristico	
3 (*)						Schema di carico 5 con valore caratteristico 5,0kN/m ²
4 (**)			Schema di carico 5 con valore caratteristico 5,0kN/m ²			Schema di carico 5 con valore caratteristico 5,0kN/m ²
5 (***)	Da definirsi per il singolo progetto	Valore caratteristico o nominale				

(*) Ponti pedonali
 (**) Da considerare solo se richiesto dal particolare progetto (ad es. ponti in zona urbana)
 (***) Da considerare solo se si considerano veicoli speciali

Tab. 1 – Valutazione dei carichi da traffico

Per le verifiche agli stati limite ultimi si adottano i valori dei coefficienti parziali ed i coefficienti di combinazione ψ delle tabelle seguenti.

		Coefficiente	EQU ⁽¹⁾	A1	A2
Azioni permanenti g_1 e g_3	favorevoli	γ_{G1} e γ_{G3}	0,90	1,00	1,00
	sfavorevoli		1,10	1,35	1,00
Azioni permanenti non strutturali ⁽²⁾ g_2	favorevoli	γ_{G2}	0,00	0,00	0,00
	sfavorevoli		1,50	1,50	1,30
Azioni variabili da traffico	favorevoli	γ_Q	0,00	0,00	0,00
	sfavorevoli		1,35	1,35	1,15
Azioni variabili	favorevoli	γ_{Qi}	0,00	0,00	0,00
	sfavorevoli		1,50	1,50	1,30
Distorsioni e presollecitazioni di progetto	favorevoli	γ_{r1}	0,90	1,00	1,00
	sfavorevoli		1,00 ⁽³⁾	1,00 ⁽⁴⁾	1,00
Ritiro e viscosità, Cedimenti vincolari	favorevoli	γ_{r2} , γ_{r3} , γ_{r4}	0,00	0,00	0,00
	sfavorevoli		1,20	1,20	1,00

Tab. 2 – Coefficienti parziali di sicurezza per le combinazioni di carico agli SLU, eccezionali e sismica

Azioni	Gruppo di azioni (Tab. 5.1.IV)	Coefficiente Ψ_0 di combinazione	Coefficiente Ψ_1 (valori frequenti)	Coefficiente Ψ_2 (valori quasi permanenti)
Azioni da traffico (Tab. 5.1.IV)	Schema 1 (carichi tandem)	0,75	0,75	0,0
	Schemi 1, 5 e 6 (carichi distribuiti)	0,40	0,40	0,0
	Schemi 3 e 4 (carichi concentrati)	0,40	0,40	0,0
	Schema 2	0,0	0,75	0,0
	2	0,0	0,0	0,0
	3	0,0	0,0	0,0
	4 (folla)	--	0,75	0,0
Vento	a ponte scarico SLU e SLE	0,6	0,2	0,0
	in esecuzione	0,8	0,0	0,0
	a ponte carico SLU e SLE	0,6	0,0	0,0
Neve	SLU e SLE	0,0	0,0	0,0
	in esecuzione	0,8	0,6	0,5
Temperatura	SLU e SLE	0,6	0,6	0,5

Tab. 3 – Coefficienti di combinazione ψ delle azioni

8 VERIFICHE STRUTTURALI

Le verifiche di resistenza delle sezioni sono eseguite secondo il metodo semiprobabilistico agli stati limite. I coefficienti di sicurezza adottati sono i seguenti:

- coefficiente parziale di sicurezza per il calcestruzzo: 1.50;
- coefficiente parziale di sicurezza per l'acciaio in barre: 1.15.

Il paragrafo in oggetto illustra nel dettaglio i criteri generali adottati per le verifiche strutturali e geotecniche condotte nel progetto. Ulteriori dettagli di carattere specifico, laddove impiegati, sono dichiarati e motivati nelle relative risultanze delle verifiche.

Per le sezioni in cemento armato si effettuano:

- verifiche per gli stati limite ultimi a presso-flessione;
- verifiche per gli stati limite ultimi a taglio;
- verifiche per gli stati limite di esercizio.

8.1 Verifiche per gli stati limite ultimi a flessione-pressoflessione

Allo stato limite ultimo, le verifiche a flessione o presso-flessione sono condotte confrontando (per le sezioni più significative) le resistenze ultime e le sollecitazioni massime agenti, valutando di conseguenza il corrispondente fattore di sicurezza.

8.2 Verifica agli stati limite ultimi a taglio

La verifica allo stato limite ultimo per azioni di taglio è condotta secondo quanto prescritto dal DM17/01/2018, per elementi con armatura a taglio verticali.

Si fa, pertanto, riferimento i seguenti valori della resistenza di calcolo:

- Resistenza di progetto dell'elemento privo di armatura a taglio:

$$V_{Rd} = \max \left\{ \left[0.18 \cdot k \cdot (100 \cdot \rho_t \cdot f_{ck})^{\frac{1}{3}} / \gamma_c + 0.15 \cdot \sigma_{cp} \right] b_w \cdot d; (v_{min} + 0.15 \cdot \sigma_{cp}) \cdot b_w \cdot d \right\}$$

- Resistenza di progetto a "taglio trazione":

$$V_{Rd} = 0.9 \cdot d \cdot \frac{A_{sw}}{s} \cdot f_{yd} \cdot (\cot \alpha + \cot \theta) \cdot \sin \alpha$$

- Resistenza di progetto a "taglio compressione":

$$V_{Rd} = 0.9 \cdot d \cdot b_w \cdot \alpha_c \cdot v_{fcd} \cdot (\cot \alpha + \cot \theta) / (1 + \cot^2 \theta)$$

NV20 – Nuova viabilità di collegamento
Roccapalumba-Lercara
Relazione di calcolo pozzetto

COMMESSA	LOTTO	FASE-ENTE	DOCUMENTO	REV.	FOGLIO
RS3Z	00	D26	NV2003006	B	17 di 35

Nelle espressioni precedenti i simboli hanno i seguenti significati:

$$k = 1 + \sqrt{\frac{200}{d}} \leq 2 \text{ con } d \text{ in mm};$$

$$\rho_1 = \frac{A_{st}}{b_w \cdot d} \leq 0.02;$$

A_{st} è l'area dell'armatura tesa;

b_w è la larghezza minima della sezione in zona tesa;

$$\sigma_{cp} = \frac{N_{Ed}}{A_c} < 0.2 \cdot f_{cd};$$

N_{Ed} è la forza assiale nella sezione dovuta ai carichi;

A_c è l'area della sezione di calcestruzzo;

$$v_{min} = 0.035 \cdot k^{3/2} \cdot f_{ck}^{1/2};$$

$l \leq \cot \vartheta \leq 2.5$ è l'inclinazione dei puntoni di calcestruzzo rispetto all'asse della trave

A_{sw} è l'area della sezione trasversale dell'armatura a taglio;

s è il passo delle staffe;

α è l'angolo d'inclinazione dell'armatura trasversale rispetto all'asse della trave;

$v f_{cd}$ è la resistenza di progetto a compressione ridotta del calcestruzzo d'anima ($v=0.5$);

$\alpha_c = 1$ coefficiente maggiorativo per membrature non compresse.

8.3 Verifica agli stati limite d'esercizio

Si effettuano le seguenti verifiche agli stati limite di esercizio:

- stato limite delle tensioni in esercizio;
- stato limite di fessurazione.

Nel primo caso, si esegue il controllo delle tensioni nei materiali supponendo una legge costitutiva tensioni-deformazioni di tipo lineare. In particolare si controlla la tensione massima di compressione del calcestruzzo e di trazione dell'acciaio, verificando che:

$$\sigma_c < 0.60 f_{ck} \text{ per combinazione di carico caratteristica (rara);}$$

$$\sigma_c < 0.45 f_{ck} \text{ per combinazione di carico quasi permanente;}$$

$$\sigma_s < 0.80 f_{yk} \text{ per combinazione di carico caratteristica (rara).}$$

Nel secondo caso, si verifica che le aperture delle fessure siano inferiori al valore limite dell'apertura delle fessure nella combinazione caratteristica Frequente e Quasi Permanente. I valori nominali di riferimento sono:

$$w_1 = 0.2 \text{ mm}$$

$$w_2 = 0.3 \text{ mm}$$

$$w_3 = 0.4 \text{ mm}$$

9 ANALISI STRUTTURALE

Le pareti del pozzetto sono state calcolate come piastre incastrate su tre lati. Le sollecitazioni sono state determinate facendo uso delle soluzioni note in letteratura per la teoria elastica della piastra. In particolare, sono state utilizzate le tabelle per l'analisi di piastre rettangolare dedotte da R. Bares in "Calcolo di lastre e piastre con la teoria elastica lineare" e mostrate nel seguito per comodità.

Simbologia adottata

$M_{x00}, M_{xs0}, M_{xb0}$	Momenti flettenti in direzione X per $x=0$ e $y=0$, $b/2$, b
M_{x0s}, M_{xs}, M_{xbs}	Momenti flettenti in direzione X per $x=a/2$ e $y=0$, $b/2$, b
$M_{x0a}, M_{xsa}, M_{xba}$	Momenti flettenti in direzione X per $x=a$ e $y=0$, $b/2$, b
$M_{xv0}, M_{xvs}, M_{xvb}$	Momenti flettenti di incastro in direzione X per $y=0$, $b/2$, b
$M_{y00}, M_{ys0}, M_{ya0}$	Momenti flettenti in direzione Y per $y=0$ e $x=0$, $a/2$, a
M_{y0s}, M_{ys}, M_{yas}	Momenti flettenti in direzione Y per $y=b/2$ e $x=0$, $a/2$, a
M_{y0b}, M_{ys}, M_{yab}	Momenti flettenti in direzione Y per $y=b$ e $x=0$, $a/2$, a
$M_{yv0}, M_{yvs}, M_{yva}$	Momenti flettenti di incastro in direzione Y per $x=0$, $a/2$, a
T_x, T_y	Forze di taglio in direzione z per unità di lunghezza della sezione trasversale della piastra perpendicolare all'asse X e all'asse Y rispettivamente

NV20 – Nuova viabilità di collegamento
Roccapalumba-Lercara
Relazione di calcolo pozzetto

COMMESSA LOTTO FASE-ENTE DOCUMENTO REV. FOGLIO
RS3Z 00 D26 NV2003006 B 20 di 35

Carico uniforme

Tab. 1.35

$$\mu = 0,15$$

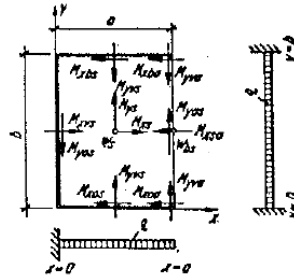
$$\gamma = \frac{a}{b}$$

$$M_{x3a} = -\mu M_{yas}$$

$$M_{x0a} = M_{xbs} = \mu M_{yos}$$

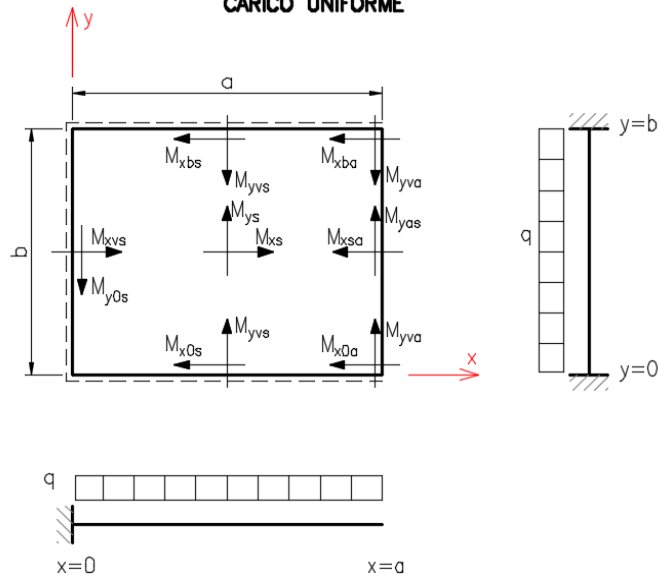
$$M_{x0a} = M_{xba} = \mu M_{yva}$$

$$M_{y0s} = \mu M_{xvs}$$



γ	w_s	w_{bs}	M_{xx}	M_{xvs}	M_{ys}	M_{yva}	M_{yos}	M_{yva}
0,3	0,3764	0,9700	-0,0489	-0,3833	0,0019	0,0078	-0,0131	-0,0333
0,4	0,2565	0,5909	-0,0025	-0,2783	0,0068	0,0173	-0,0242	-0,0545
0,5	0,1613	0,3433	0,0132	-0,2004	0,0120	0,0268	-0,0335	-0,0709
0,6	0,1031	0,1981	0,0192	-0,1476	0,0177	0,0333	-0,0416	-0,0798
0,7	0,0674	0,1211	0,0190	-0,1106	0,0217	0,0384	-0,0493	-0,0837
0,8	0,0452	0,0753	0,0173	-0,0865	0,0247	0,0413	-0,0561	-0,0848
0,9	0,0315	0,0484	0,0154	-0,0691	0,0270	0,0426	-0,0616	-0,0850
1,0	0,0226	0,0324	0,0125	-0,0559	0,0288	0,0435	-0,0664	-0,0851
1,2	0,0124	0,0159	0,0086	-0,0387	0,0327	0,0443	-0,0734	-0,0848
1,5	0,0055	0,0066	0,0047	-0,0248	0,0370	0,0449	-0,0793	-0,0846
2,0	0,0018	0,0021	0,0021	-0,0139	0,0406	0,0450	-0,0830	-0,0845
f. m.	$\frac{qa^4}{Eh^3}$	$\frac{qa^4}{Eh^3}$	qa^2	qa^2	qb^2	qb^2	qb^2	qb^2

CARICO UNIFORME



Carico triangolare

Tab. 1.92

$$\mu = 0,15$$

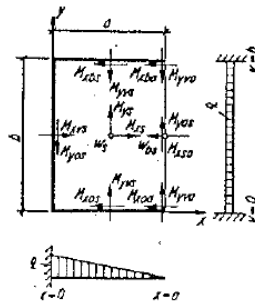
$$\gamma = \frac{a}{b}$$

$$M_{x0s} = M_{xbs} = \mu M_{yvs}$$

$$M_{x0a} = M_{xba} = \mu M_{yva}$$

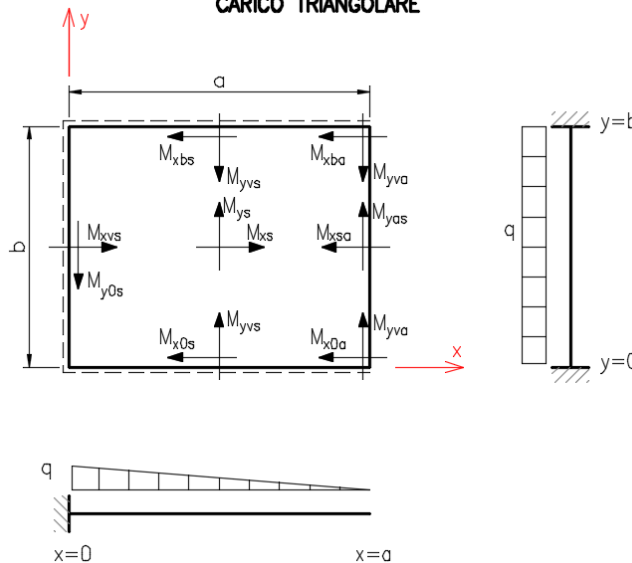
$$M_{y0s} = \mu M_{xvs}$$

$$M_{xsa} = -\mu M_{yvs}$$



γ	w_s	w_{bs}	M_{xs}	M_{xvs}	M_{ys}	M_{yvs}	M_{yva}	M_{yva}
0,3	0,1158	0,2461	-0,0089	-0,1369	0,0007	0,0024	-0,0048	-0,0083
0,4	0,0733	0,1374	0,0025	-0,1147	0,0021	0,0048	-0,0079	-0,0131
0,5	0,0469	0,0825	0,0080	-0,0916	0,0038	0,0068	-0,0117	-0,0158
0,6	0,0353	0,0516	0,0114	-0,0728	0,0059	0,0083	-0,0160	-0,0166
0,7	0,0264	0,0293	0,0122	-0,0565	0,0081	0,0092	-0,0202	-0,0164
0,8	0,0192	0,0169	0,0122	-0,0453	0,0104	0,0099	-0,0241	-0,0156
0,9	0,0132	0,0102	0,0110	-0,0390	0,0119	0,0099	-0,0272	-0,0138
1,0	0,0095	0,0062	0,0091	-0,0345	0,0129	0,0095	-0,0301	-0,0119
1,2	0,0058	0,0026	0,0060	-0,0260	0,0148	0,0082	-0,0347	-0,0100
1,5	0,0027	0,0008	0,0030	-0,0182	0,0169	0,0063	-0,0382	-0,0074
2,0	0,0009	0,0002	0,0012	-0,0112	0,0191	0,0041	-0,0412	-0,0046
f. m.	$\frac{qa^4}{Eh^3}$	$\frac{qa^4}{Eh^3}$	qa^2	qa^2	qb^2	qb^2	qb^2	qb^2

CARICO TRIANGOLARE



9.1 Analisi dei carichi

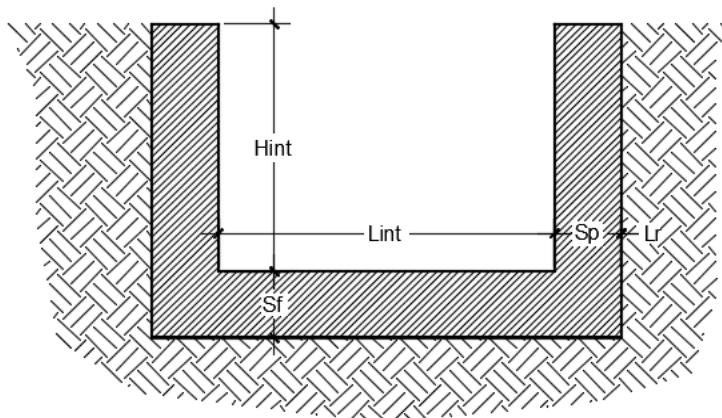
Geometria

Caratteristiche materiali e terreno

Calcestruzzo armato - Peso specifico	γ	25	kN/m ³
Calcestruzzo armato - Tipo		C30/37	
Calcestruzzo armato - Res. caratt. cubica	R_{ck}	37	N/mm ²
Calcestruzzo armato - Res. caratt. cilindrica	f_{ck}	30.7	N/mm ²
Calcestruzzo armato - Modulo elastico	E	33000	N/mm ²
Pacchetto stradale - Peso specifico	γ	24	kN/m ³
Terreno del rilevato - Peso specifico	γ	19	kN/m ³
Terreno del rilevato - Angolo di attrito	φ	35	°
Terreno di fondazione	K_w	5000	kN/m ³
Condizioni ambientali per ver. a fessurazione		aggressive	

Geometria

Spessore soletta superiore	S_s	0.00	m
Spessore soletta di fondazione	S_f	0.30	m
Spessore piedritti	S_p	0.30	m
Altezza netta	H_{int}	4.50	m
Larghezza netta	L_{int}	2.00	m
Lunghezza risvolti sol. inf.	L_r	0.00	m



Tab. 4: Geometria del modello

NV20 – Nuova viabilità di collegamento
 Roccapalumba-Lercara
 Relazione di calcolo pozzetto

COMMESSA	LOTTO	FASE-ENTE	DOCUMENTO	REV.	FOGLIO
RS3Z	00	D26	NV2003006	B	23 di 35

Azioni elementari applicate

Spinta del terreno

K0		$1 - \text{sen}(35^\circ) =$	0.426	
Spinta alla quota di estradosso sol. sup.	p1	$0.426 \cdot 0.00 =$	0.00	kN/m ²
Spinta in asse sol. sup.	p2	$0.426 \cdot (0.00 + 19 \cdot 0.00/2) =$	0.00	kN/m²
Spinta in asse sol. inf.	p3	$0.426 \cdot [0.00 + 19 \cdot (0.00/2 + 4.50 + 0.30/2)] =$	37.67	kN/m²
Spinta alla quota di intradosso sol. inf.	p4	$0.426 \cdot [0.00 + 19 \cdot (0.00/2 + 4.50 + 0.30)] =$	38.89	kN/m ²
Spinta semispessore sol. sup.	F1	$(0.00 + 0.00)/2 \cdot 0.00/2$	0.00	kN/m
Spinta semispessore sol. inf.	F2	$(37.67 + 38.89)/2 \cdot 0.30/2$	5.74	kN/m

Sisma orizzontale

Stato limite		Salvaguardia della vita - SLU -	SLV	
Vita nominale	V _N		50	anni
Classe d'uso	C _u		III	
Coefficiente C _u	C _u		1.5	
Periodo di riferimento	V _R		75	anni
accelerazione orizzontale	a _g /g		0.102	
amplificazione spettrale	F _o		2.622	
Categoria sottosuolo		A, B, C, D, E	C	
Coeff. Amplificazione stratigrafica	S _s		1.500	
Coeff. Amplificazione topografica	S _t		1	
Coefficiente S	S	= S _s · S _t	1.500	
accelerazione orizzontale max	a _{max} /g	= a _g /g · S	0.153	
Fattore di struttura	q		1.00	
Forza orizz. sul s. di cop. dovuta a perm+0.2acc.	FH _s	$0.153 \cdot (0.00 \cdot 25 + 0.00 + 0.2 \cdot 0.00) / 1.00 =$	0.00	kN/m²
Forza orizz. sui piedritti	FH _p	$0.153 \cdot (0.30 \cdot 25) / 1.00 =$	1.15	kN/m²

Spinta del terreno in fase sismica

Coefficiente sismico orizzontale	k _h	= a _{max} /g · β _m	0.058	
Coefficiente sismico verticale	k _v	= ±0.5 · k _h	0.029	
Risultante della spinta sismica	ΔS _E		67.0	kN/m
Pressione risultante	Δp _E	= ΔS _E / [(Hint+S _s /2+S _f /2)]	14.4	kN/m²

9.2 Combinazioni

COMBINAZIONI	SPT	SISMAH	SPS
SLU	1.35	0	0
SISM	1	1	1
SLE	1	0	0

dove:

SPT : spinta del terreno sulla parete

SISMAH : azione sismica

SPS : incremento sismico della spinta del terreno



PROGETTO DEFINITIVO
DIRETTRICE FERROVIARIA MESSINA-CATANIA-PALERMO
NUOVO COLLEGAMENTO PALERMO-CATANIA
RADDOPPIO TRATTA FIUMETORTO – LERCARA
DIRAMAZIONE – LOTTO 1+2

NV20 – Nuova viabilità di collegamento
Roccapalumba-Lercara
Relazione di calcolo pozzetto

COMMESSA	LOTTO	FASE-ENTE	DOCUMENTO	REV.	FOGLIO
RS3Z	00	D26	NV2003006	B	25 di 35

9.3 Verifiche strutturali

9.3.1 Progetto armatura verticale - M_{xvs}

Sezione: 30 x 100 cm

Armatura a flessione:

Armatura tesa

ϕ 14/20 cm

Armatura compressa

ϕ 14/20 cm

Armatura a taglio:

Non necessarie ai fini del calcolo, si dispongono comunque Spille ϕ 10/40x40 cm.

- Verifica a taglio

La verifica a taglio viene condotta nel seguente modo:

1. Verifica della sezione senza armatura al taglio → se $V_{Ed} < V_{Rd1}$ la verifica è soddisfatta;
2. Altrimenti si verifica la sezione con armatura a taglio → se $V_{Ed} < V_{Rd2}$ la verifica è soddisfatta.

Calcestruzzo

Tipo	C30/37	
R_{ck}	37	N/mm ²
f_{ck}	30.7	N/mm ²
γ_c	1.5	
α_{cc}	0.85	
f_{cd}	17.4	N/mm ²

Acciaio

f_{tk}	540	N/mm ²
f_{yk}	450	N/mm ²
γ_s	1.15	
f_{yd}	391	N/mm ²

Sollecitazioni

V_{Ed}	kN	29
N_{Ed}	kN	0

Txs
Armatura a taglio

Diametro	mm	10
Numero barre		2.5
A_{sw}	cm ²	1.96
Passo s	cm	40
Angolo α	°	90

Armatura longitudinale

n_1		5
\varnothing_1	mm	14
n_2		
\varnothing_2	mm	
A_{sl}	cm ²	7.70

Sezione

b_w	cm	100
H	cm	30
c	cm	8.1
d	cm	21.9
k	N/mm ²	1.96
v_{min}	N/mm ²	0.53
ρ		0.0035
σ_{cp}	N/mm ²	0.00
α_c		1.00

Resistenza senza armatura a taglio

V_{Rd}	kN	116
----------	----	------------

Resistenza con armatura a taglio

Inclinazione puntone θ	°	21.8
V_{RSd}	kN	95
V_{RCd}	kN	591
V_{Rd}	kN	95

NV20 – Nuova viabilità di collegamento
 Roccapalumba-Lercara
 Relazione di calcolo pozzetto

COMMESSA	LOTTO	FASE-ENTE	DOCUMENTO	REV.	FOGLIO
RS3Z	00	D26	NV2003006	B	28 di 35

- Verifica a fessurazione

Sollecitazioni

Momento flettente - Combinazione rara	M_R	9.12	kNm
Sforzo normale - Combinazione rara	N_R	0.00	kN
Momento flettente - Combinazione frequente	M_F	9.12	kNm
Sforzo normale - Combinazione frequente	N_F	0.00	kN

Materiali

Resistenza caratteristica cubica calcestruzzo	R_{ck}	37	N/mm ²
Resistenza caratteristica cilindrica calcestruzzo	f_{ck}	30.71	N/mm ²
Modulo elastico del calcestruzzo	E_{cm}	33019.43	N/mm ²
Tensione ammissibile di compressione calcestruzzo	σ_{camm}	18.43	N/mm ²
Resistenza media a trazione calcestruzzo	f_{ctm}	3.36	N/mm ²
Resistenza caratteristica a trazione calcestruzzo	f_{ctk}	2.35	N/mm ²
Tensione ammissibile di trazione calcestruzzo	σ_{tamm}	2.80	N/mm ²
Tensione di snervamento acciaio	f_{yk}	450.00	N/mm ²
Modulo elastico dell'acciaio	E_s	200000.00	N/mm ²
Tensione ammissibile acciaio	σ_{samm}	360.00	N/mm ²
Coefficiente omogeneizzazione acciaio-calcestruzzo	n	15.00	-

Caratteristiche geometriche

Altezza sezione	H	30.00	cm			
Larghezza sezione	B	100.00	cm			
Armatura compressa (1° strato)	AS_1'	7.70	cm ²	5	\emptyset 14	$C_{s1} =$ 8.1 cm
Armatura compressa (2° strato)	AS_2'	0.00	cm ²	0	\emptyset 0	$C_{s2} =$ 8.8 cm
Armatura tesa (1° strato)	AS_1	7.70	cm ²	5	\emptyset 14	$C_{t1} =$ 8.1 cm
Armatura tesa (2° strato)	AS_2	0.00	cm ²	0	\emptyset 0	$C_{t2} =$ 8.8 cm

Proprietà sezione in combinazione rara

Eccentricità dello sforzo normale	e (M)	∞	cm	> H/6 Sez. parzializzata
Distanza sforzo N dal bordo sezione	u (M)	∞	cm	
Posizione asse neutro	y (M)	6.33	cm	
Area ideale (sezione interamente reagente)	A_{id}	3215.51	cm ²	
Momento di inerzia ideale (sez. int. reag.)	J_{id}	235993.49	cm ⁴	
Momento di inerzia ideale (sez. parz. N=0)	J_{id*}	36805.05	cm ⁴	

Tensioni nei materiali

Compressione max nel cls.	σ_c	1.57	N/mm ²	< σ_{camm}
Trazione nell'acciaio (1° strato)	σ_s	57.90	N/mm ²	< σ_{samm}

Proprietà sezione in combinazione frequente

Eccentricità dello sforzo normale	e (M)	∞	cm	> H/6 Sez. parzializzata
Distanza sforzo N dal bordo sezione	u (M)	∞	cm	
Posizione asse neutro	y (M)	6.33	cm	
Area ideale (sez. int. reagente)	A_{id}	3215.51	cm ²	
Momento di inerzia ideale (sez. int. reag.)	J_{id}	235993.49	cm ⁴	
Momento di inerzia ideale (sez. parz. N=0)	J_{id*}	36805.05	cm ⁴	

Verifica a fessurazione

Momento di fessurazione (σ_{tamm})	M_{fess}	44.01	kNm	La sezione non è fessurata
---	------------	-------	-----	----------------------------



PROGETTO DEFINITIVO
DIRETTRICE FERROVIARIA MESSINA-CATANIA-PALERMO
NUOVO COLLEGAMENTO PALERMO-CATANIA
RADDOPPIO TRATTA FIUMETORTO - LERCARA
DIRAMAZIONE - LOTTO 1+2

NV20 – Nuova viabilità di collegamento
Roccapalumba-Lercara
Relazione di calcolo pozzetto

COMMESSA	LOTTO	FASE-ENTE	DOCUMENTO	REV.	FOGLIO
RS3Z	00	D26	NV2003006	B	29 di 35

9.3.2 Progetto armatura orizzontale - Myvs

Sezione: 30 x 100 cm

Armatura a flessione:

Armatura tesa

ϕ 14/20 cm

Armatura compressa

ϕ 14/20 cm

Armatura a taglio:

Non necessarie ai fini del calcolo, si dispongono comunque Spille ϕ 10/40x40 cm.

NV20 – Nuova viabilità di collegamento
 Roccapalumba-Lercara
 Relazione di calcolo pozzetto

COMMESSA	LOTTO	FASE-ENTE	DOCUMENTO	REV.	FOGLIO
RS3Z	00	D26	NV2003006	B	31 di 35

- Verifica a taglio

La verifica a taglio viene condotta nel seguente modo:

1. Verifica della sezione senza armatura al taglio → se $V_{Ed} < V_{Rd1}$ la verifica è soddisfatta;
2. Altrimenti si verifica la sezione con armatura a taglio → se $V_{Ed} < V_{Rd2}$ la verifica è soddisfatta.

Calcestruzzo

Tipo	C30/37	
R_{ck}	37	N/mm ²
f_{ck}	30.7	N/mm ²
γ_c	1.5	
α_{cc}	0.85	
f_{cd}	17.4	N/mm ²

Acciaio

f_{tk}	540	N/mm ²
f_{yk}	450	N/mm ²
γ_s	1.15	
f_{yd}	391	N/mm ²

Sollecitazioni

V_{Ed}	kN	39
N_{Ed}	kN	0

Tys
Armatura a taglio

Diametro	mm	10
Numero barre		2.5
A_{sw}	cm ²	1.96
Passo s	cm	40
Angolo α	°	90

Armatura longitudinale

n_1		5
\varnothing_1	mm	14
n_2		
\varnothing_2	mm	
A_{sl}	cm ²	7.70

Sezione

b_w	cm	100
H	cm	30
c	cm	8.1
d	cm	21.9
k	N/mm ²	1.96
v_{min}	N/mm ²	0.53
ρ		0.0035
σ_{cp}	N/mm ²	0.00
α_c		1.00

Resistenza senza armatura a taglio

V_{Rd}	kN	116
----------	----	------------

Resistenza con armatura a taglio

Inclinazione puntone θ	°	21.8
V_{RSd}	kN	95
V_{RCd}	kN	591
V_{Rd}	kN	95

NV20 – Nuova viabilità di collegamento
 Roccapalumba-Lercara
 Relazione di calcolo pozzetto

COMMESSA	LOTTO	FASE-ENTE	DOCUMENTO	REV.	FOGLIO
RS3Z	00	D26	NV2003006	B	32 di 35

- Verifica a fessurazione

Sollecitazioni

Momento flettente - Combinazione rara	M_R	8.21	kNm
Sforzo normale - Combinazione rara	N_R	0.00	kN
Momento flettente - Combinazione frequente	M_F	8.21	kNm
Sforzo normale - Combinazione frequente	N_F	0.00	kN

Materiali

Resistenza caratteristica cubica calcestruzzo	R_{ck}	37	N/mm ²
Resistenza caratteristica cilindrica calcestruzzo	f_{ck}	30.71	N/mm ²
Modulo elastico del calcestruzzo	E_{cm}	33019.43	N/mm ²
Tensione ammissibile di compressione calcestruzzo	σ_{camm}	18.43	N/mm ²
Resistenza media a trazione calcestruzzo	f_{ctm}	3.36	N/mm ²
Resistenza caratteristica a trazione calcestruzzo	f_{ctk}	2.35	N/mm ²
Tensione ammissibile di trazione calcestruzzo	σ_{tamm}	2.80	N/mm ²
Tensione di snervamento acciaio	f_{yk}	450.00	N/mm ²
Modulo elastico dell'acciaio	E_s	200000.00	N/mm ²
Tensione ammissibile acciaio	σ_{samm}	360.00	N/mm ²
Coefficiente omogeneizzazione acciaio-calcestruzzo	n	15.00	-

Caratteristiche geometriche

Altezza sezione	H	30.00	cm			
Larghezza sezione	B	100.00	cm			
Armatura compressa (1° strato)	AS_1'	7.70	cm ²	5	\emptyset 14	$C_{s1} = \downarrow$ 8.1 cm
Armatura compressa (2° strato)	AS_2'	0.00	cm ²	0	\emptyset 0	$C_{s2} = \uparrow$ 8.8 cm
Armatura tesa (1° strato)	AS_1	7.70	cm ²	5	\emptyset 14	$C_{t1} = \downarrow$ 8.1 cm
Armatura tesa (2° strato)	AS_2	0.00	cm ²	0	\emptyset 0	$C_{t2} = \uparrow$ 8.8 cm

Proprietà sezione in combinazione rara

Eccentricità dello sforzo normale	e (M)	∞	cm	> H/6	Sez. parzializzata
Distanza sforzo N dal bordo sezione	u (M)	∞	cm		
Posizione asse neutro	y (M)	6.33	cm		
Area ideale (sezione interamente reagente)	A_{id}	3215.51	cm ²		
Momento di inerzia ideale (sez. int. reag.)	J_{id}	235993.49	cm ⁴		
Momento di inerzia ideale (sez. parz. N=0)	J_{id*}	36805.05	cm ⁴		

Tensioni nei materiali

Compressione max nel cls.	σ_c	1.41	N/mm ²	< σ_{camm}
Trazione nell'acciaio (1° strato)	σ_s	52.11	N/mm ²	< σ_{samm}

Proprietà sezione in combinazione frequente

Eccentricità dello sforzo normale	e (M)	∞	cm	> H/6	Sez. parzializzata
Distanza sforzo N dal bordo sezione	u (M)	∞	cm		
Posizione asse neutro	y (M)	6.33	cm		
Area ideale (sez. int. reagente)	A_{id}	3215.51	cm ²		
Momento di inerzia ideale (sez. int. reag.)	J_{id}	235993.49	cm ⁴		
Momento di inerzia ideale (sez. parz. N=0)	J_{id*}	36805.05	cm ⁴		

Verifica a fessurazione

Momento di fessurazione (σ_{tamm})	M_{fess}	44.01	kNm	La sezione non è fessurata
---	------------	-------	-----	----------------------------



PROGETTO DEFINITIVO
DIRETTRICE FERROVIARIA MESSINA-CATANIA-PALERMO
NUOVO COLLEGAMENTO PALERMO-CATANIA
RADDOPPIO TRATTA FIUMETORTO – LERCARA
DIRAMAZIONE – LOTTO 1+2

NV20 – Nuova viabilità di collegamento
Roccapalumba-Lercara
Relazione di calcolo pozzetto

COMMESSA	LOTTO	FASE-ENTE	DOCUMENTO	REV.	FOGLIO
RS3Z	00	D26	NV2003006	B	33 di 35

9.4 INCIDENZA POZZETTO

I valori delle incidenze di armatura lenta sono indicati nella seguente tabella:

Pozzetto **90 kg/mc**

Nel calcolo è stata considerato un incremento del 15% per tener conto della presenza di legature e spille.