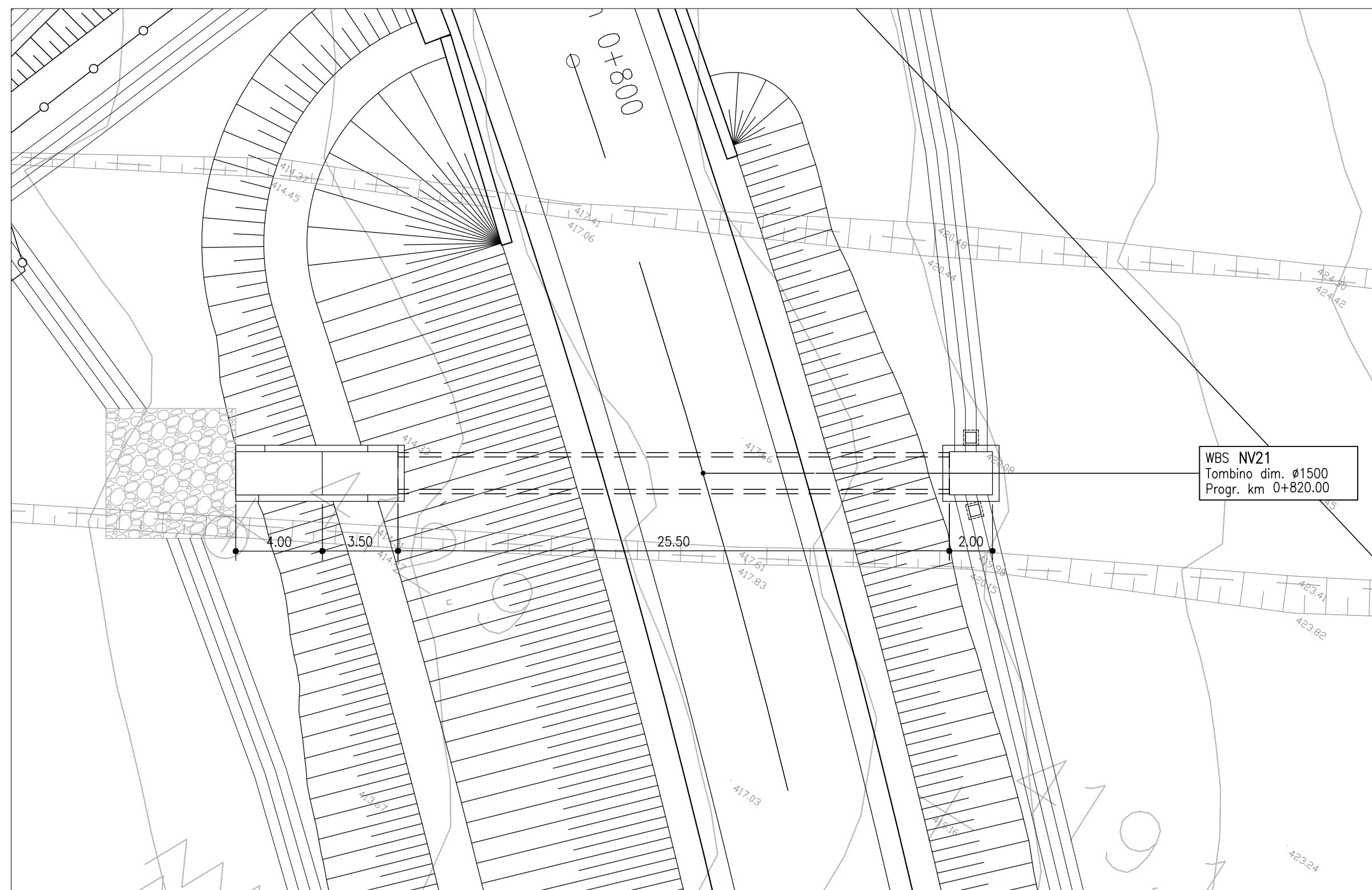
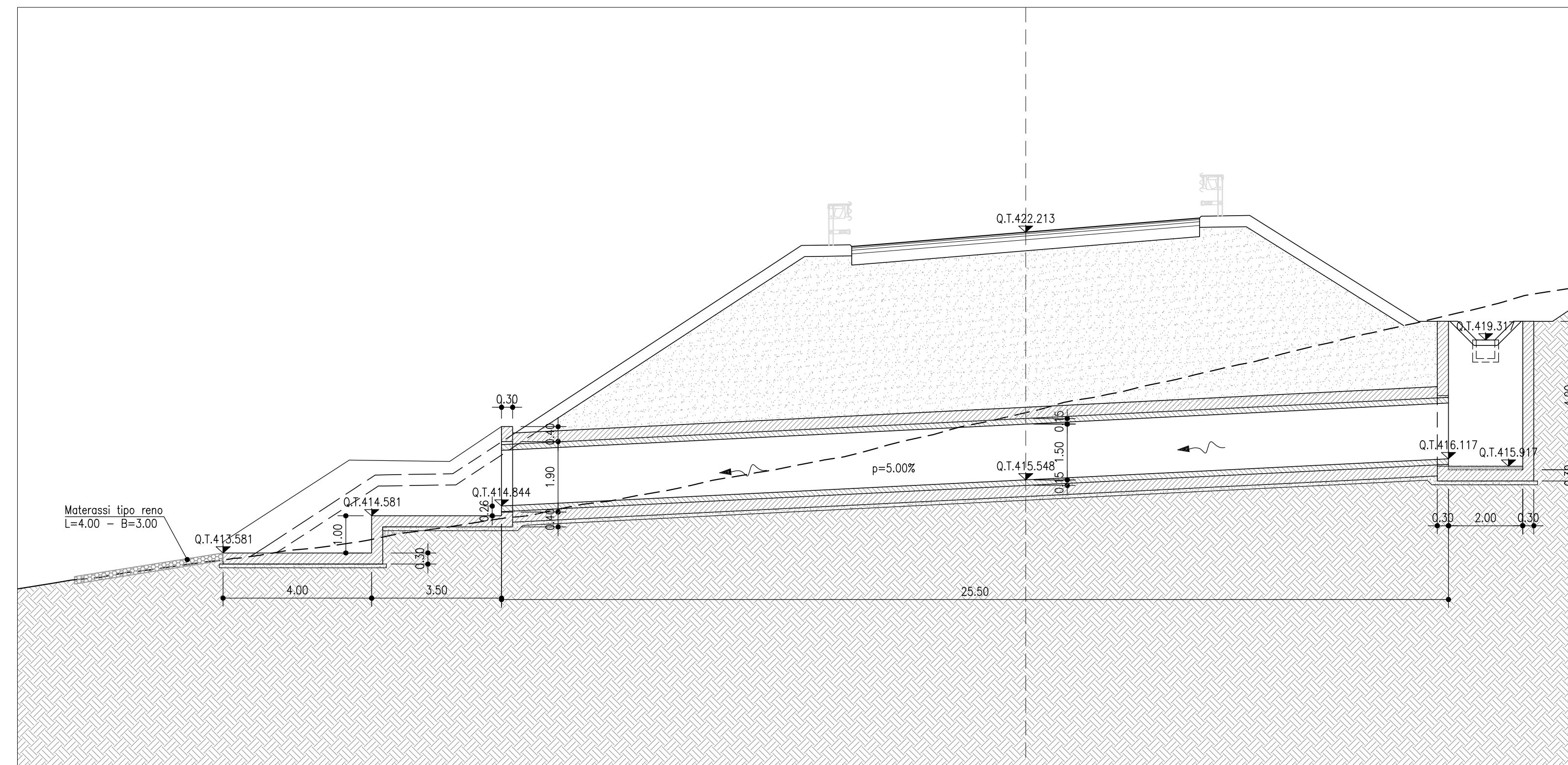


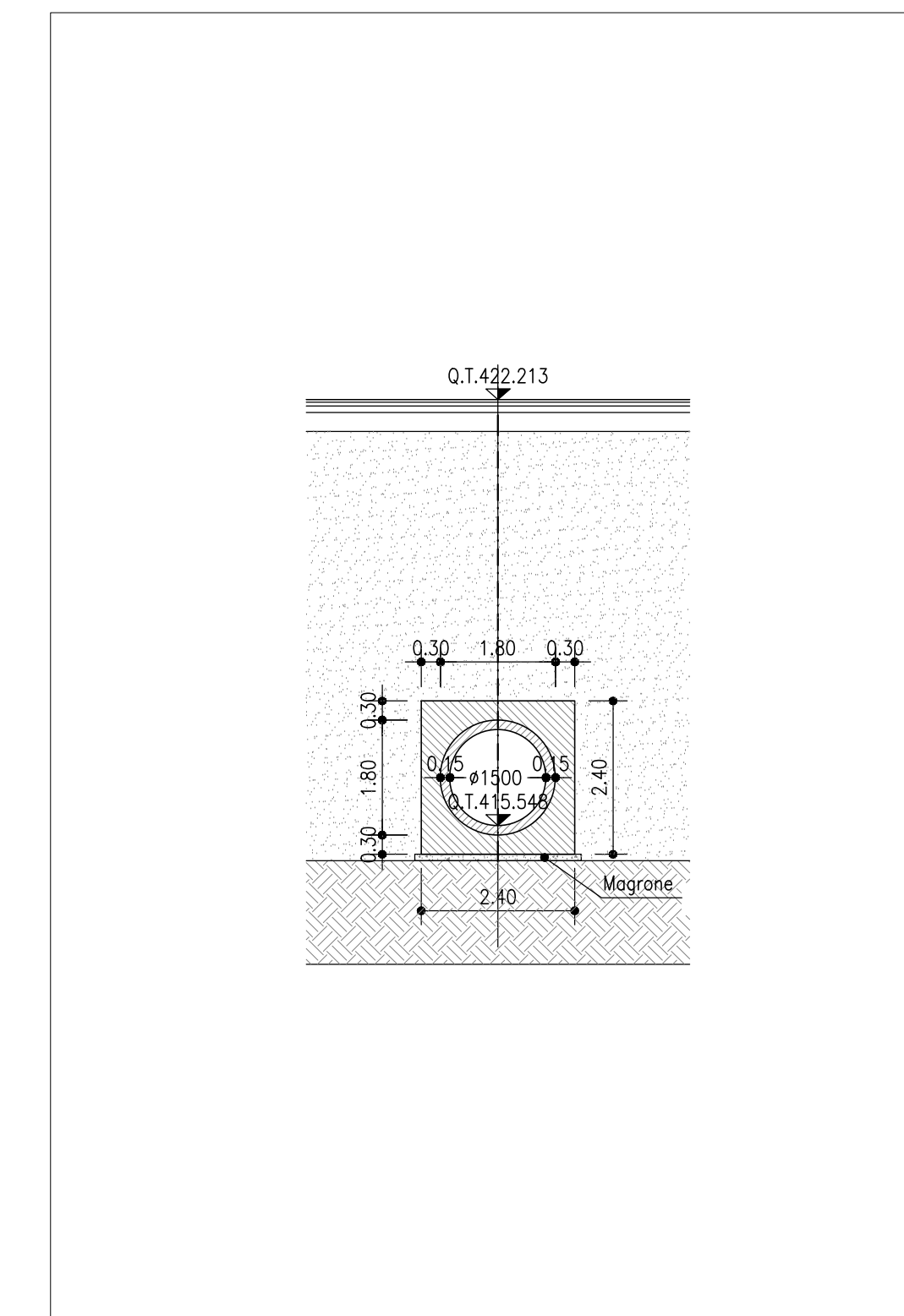
STRALCIO PLANIMETRICO - PROG. 0+820.00
SCALA 1:200



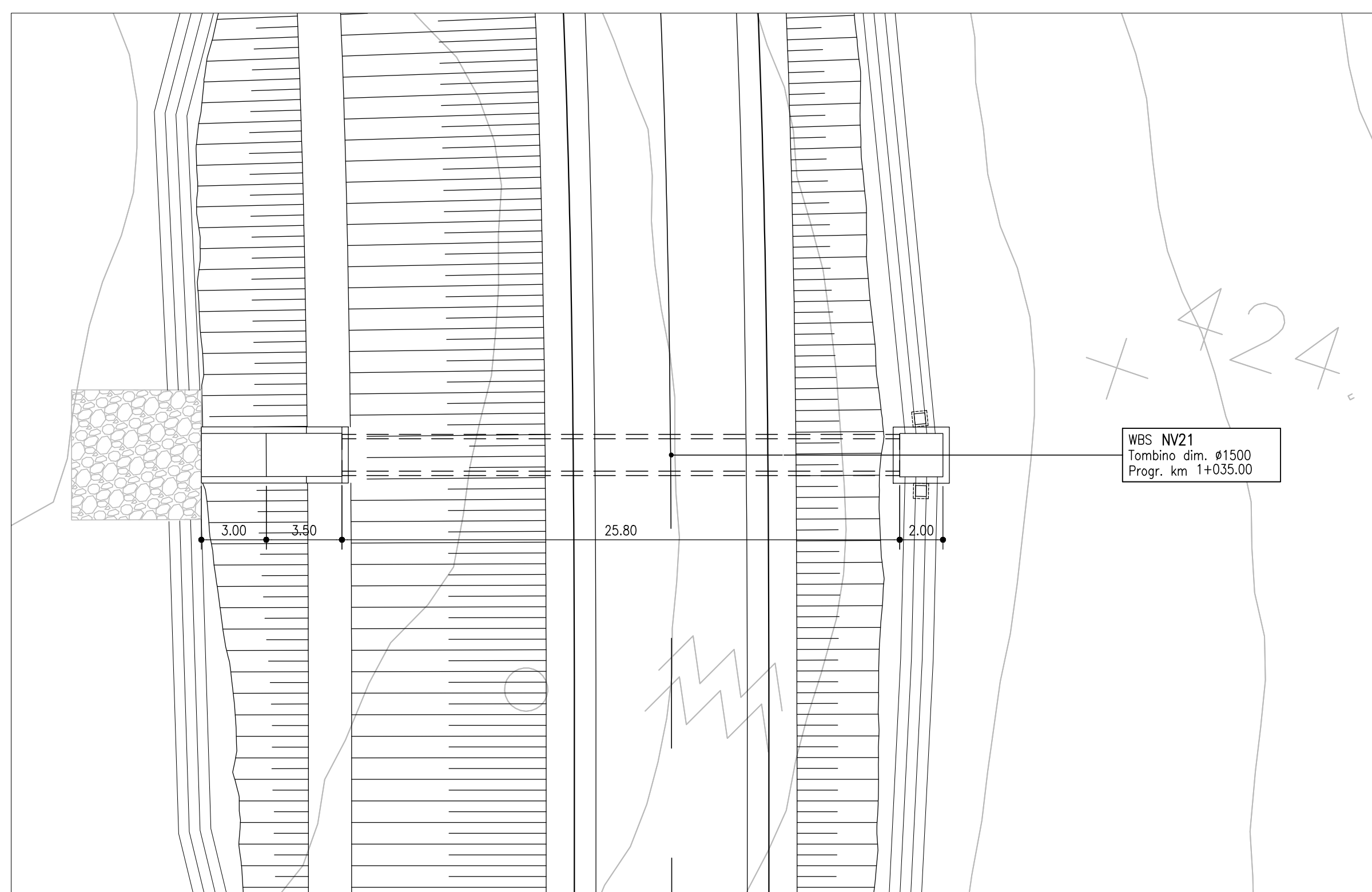
SEZIONE LONGITUDINALE - PROG. 0+820.00
SCALA 1:100



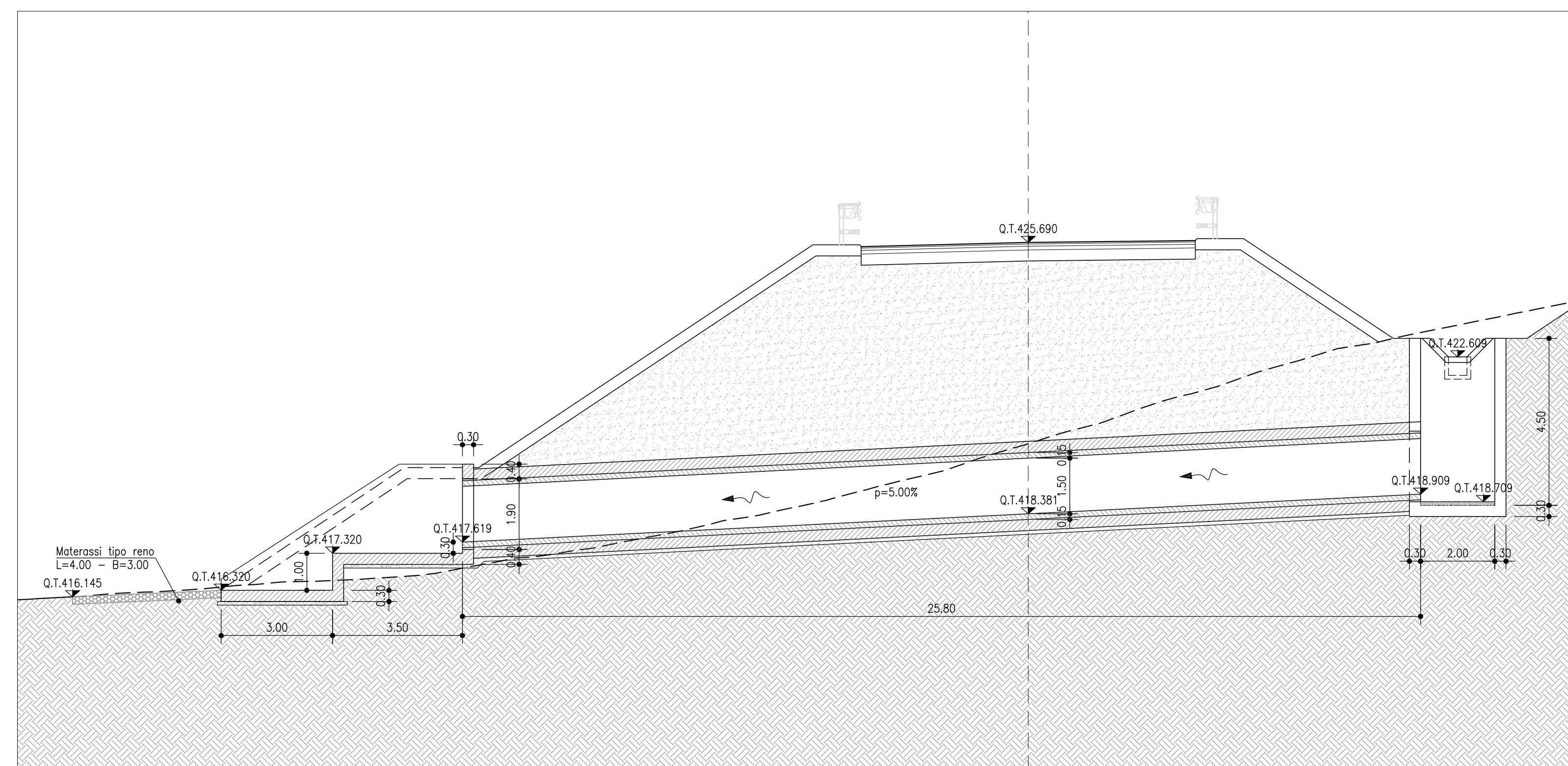
SEZIONE TRASVERSALE - PROG. 0+820.00
SCALA 1:100



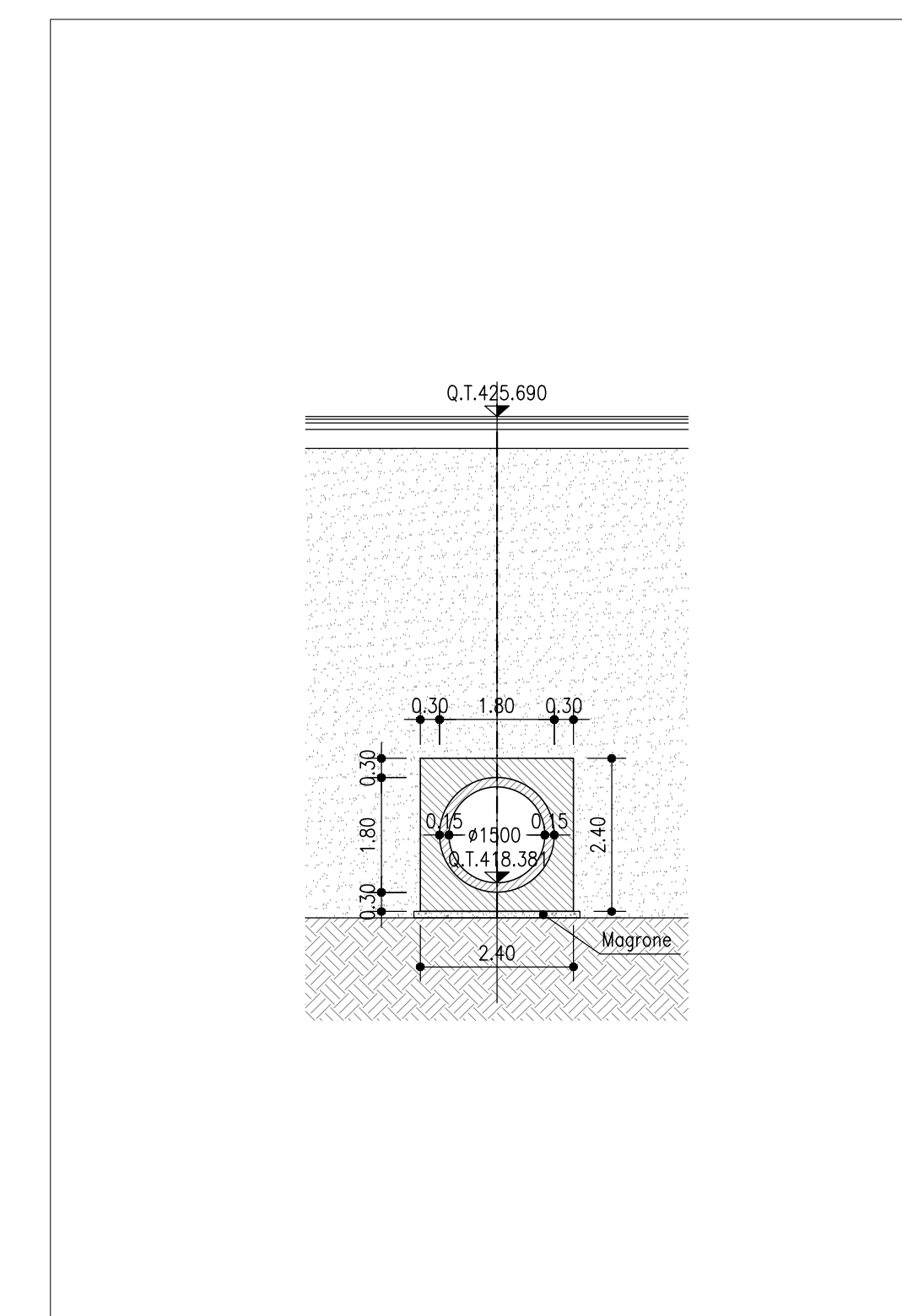
STRALCIO PLANIMETRICO - PROG. 1+035.00
SCALA 1:200



SEZIONE LONGITUDINALE - PROG. 1+035.00
SCALA 1:100



SEZIONE TRASVERSALE - PROG. 1+035.00
SCALA 1:100



COMMITTENTE: 

PROGETTAZIONE: 

U.O. INFRASTRUTTURE NORD

PROGETTO DEFINITIVO

DIRETTRICE FERROVIARIA MESSINA - CATANIA - PALERMO
NUOVO COLLEGAMENTO PALERMO - CATANIA

RADDOPPIO TRATTA FIUMETORTO - LERCARA DIRAMAZIONE
LOTTO 1+2
VIABILITA'
NV21 - Nuova viabilità di collegamento Lercara-Nuova Fermata Lercara
Planimetria sistemazione tombini idraulici

SCALA: VARIE

| Rev. | Descrizione | Redatto | Data | Verificato | Data | Approvato | Data | Autorizzato Data |
|------|---------------------------|------------|--------------|------------|--------------|-----------|--------------|------------------|
| A | EMISSIONE ESECUTIVA | C. INTERRA | Gennaio 2020 | M. VERGARA | Gennaio 2020 | A. SERRA | Gennaio 2020 | |
| B | 1° AGG. A CONSEGNA COLLUP | C. INTERRA | Maggio 2020 | M. VERGARA | Maggio 2020 | A. SERRA | Maggio 2020 | |

File: 483300020PZ02183018.DWG n. Elab.: 1