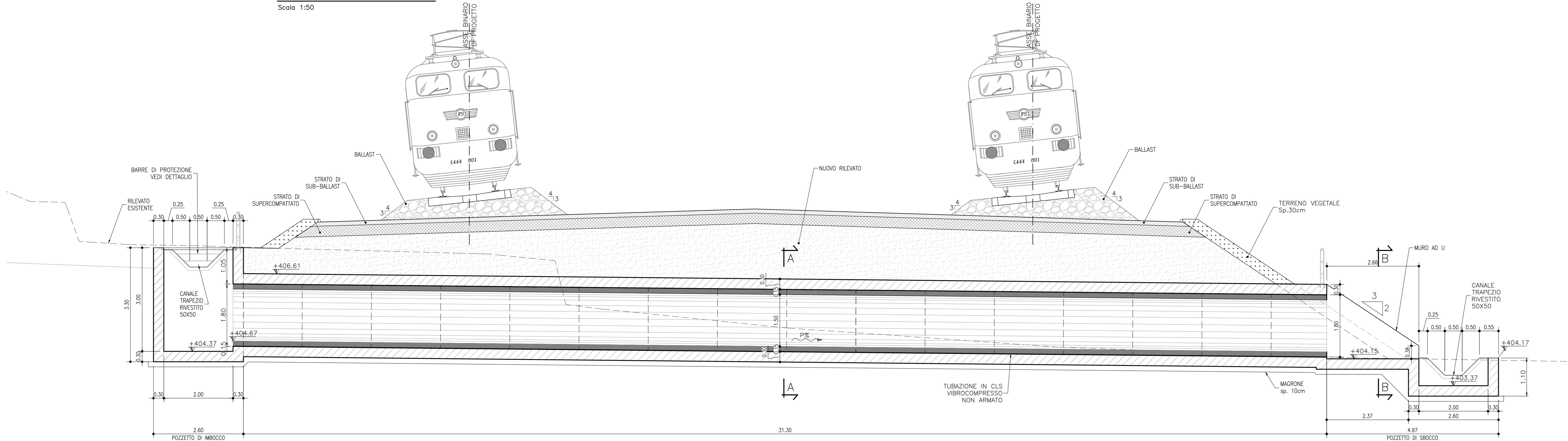
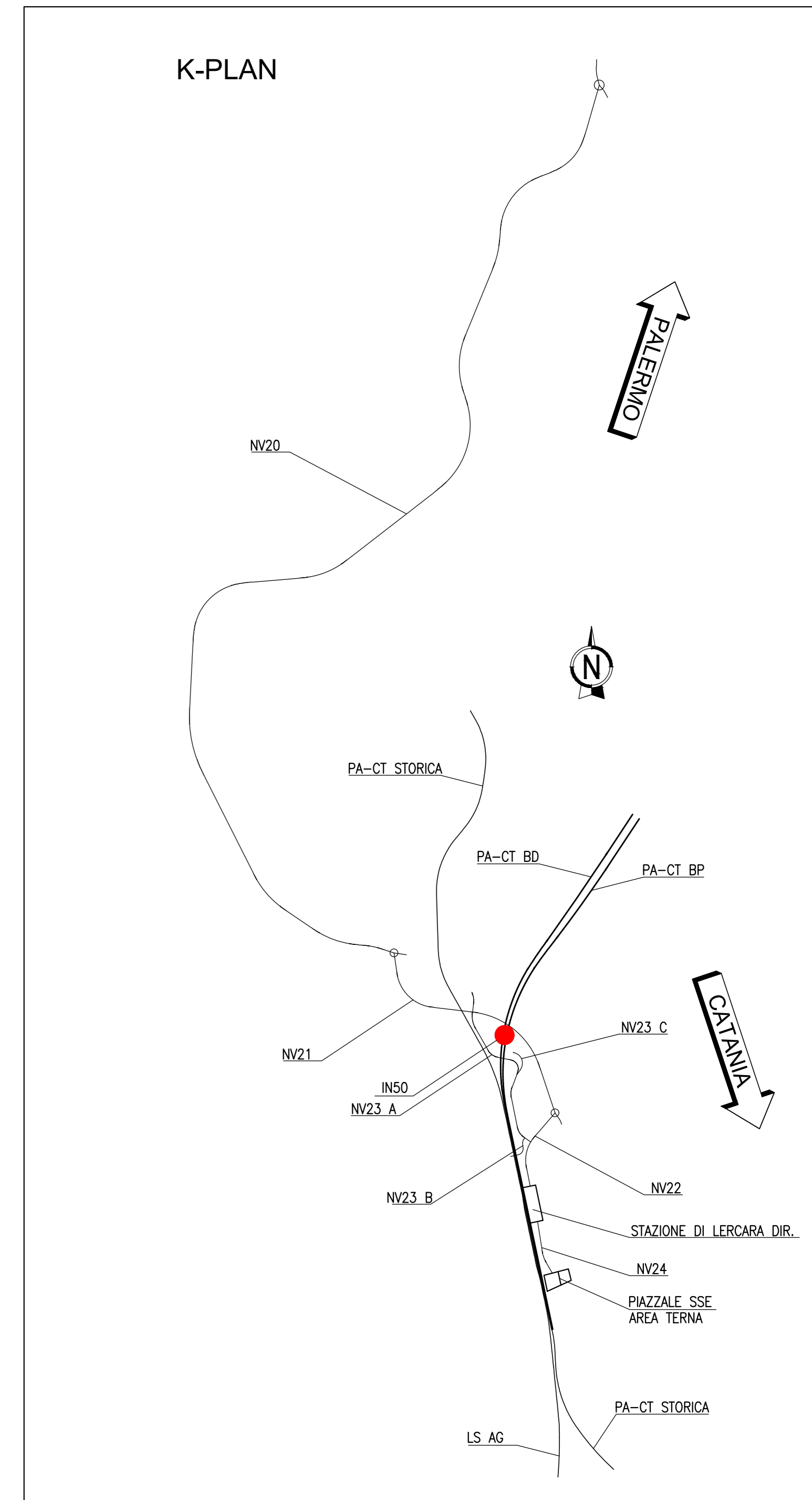
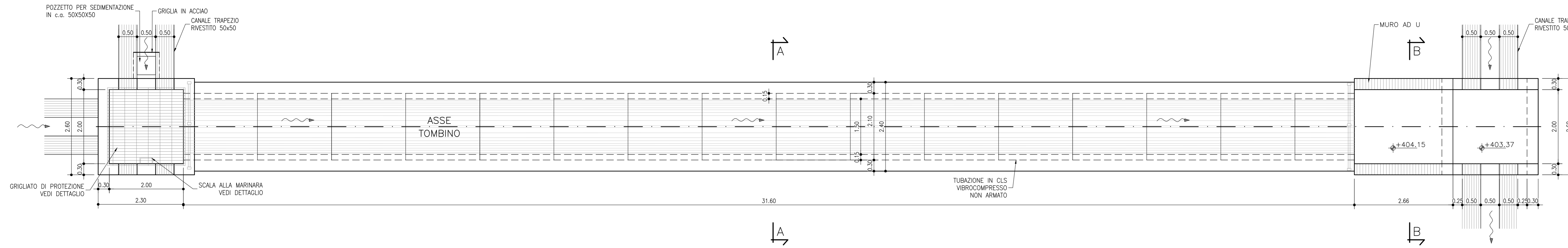


SEZIONE LONGITUDINALE
Scala 1:50

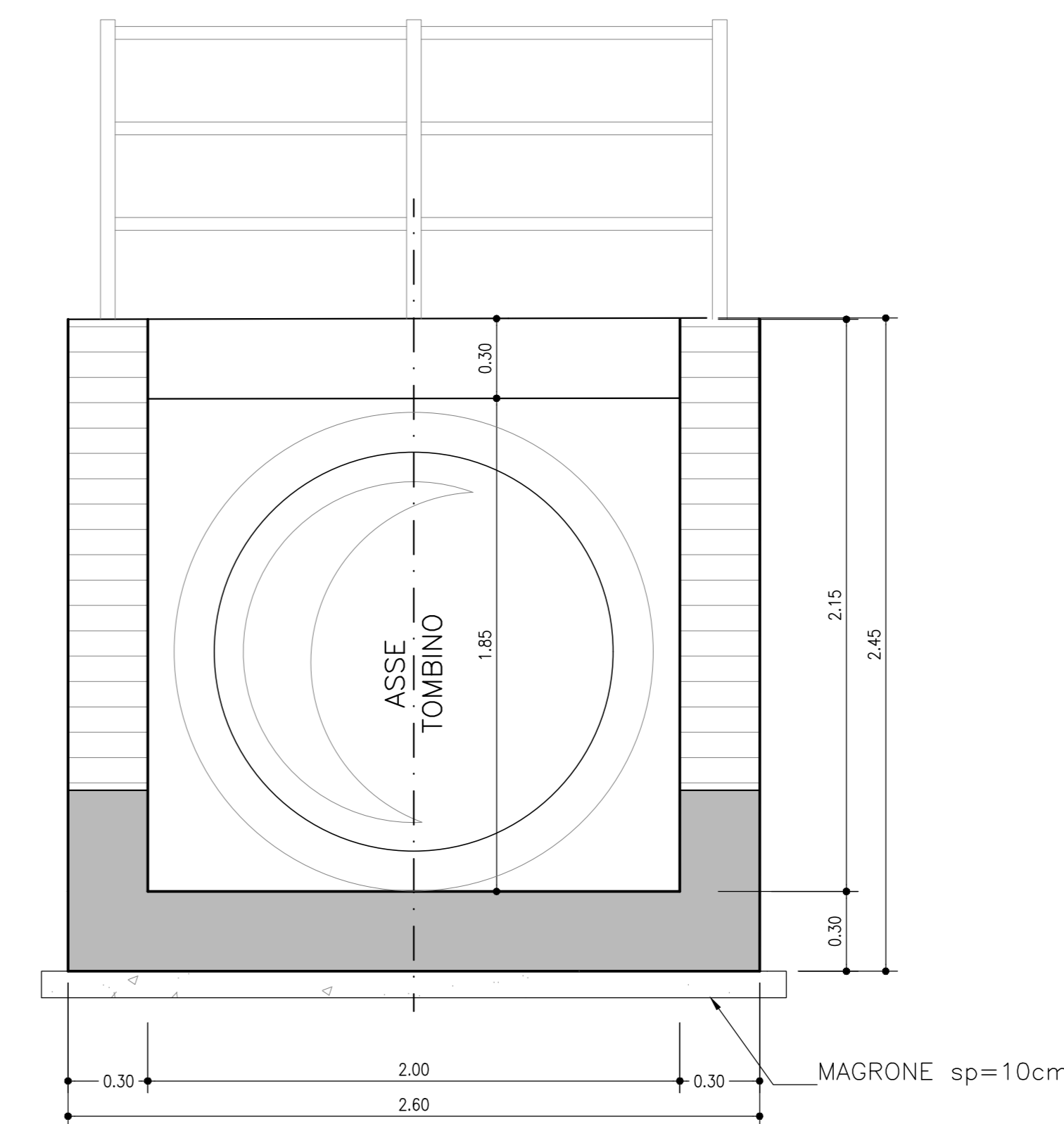


PIANTA
Scala 1:50

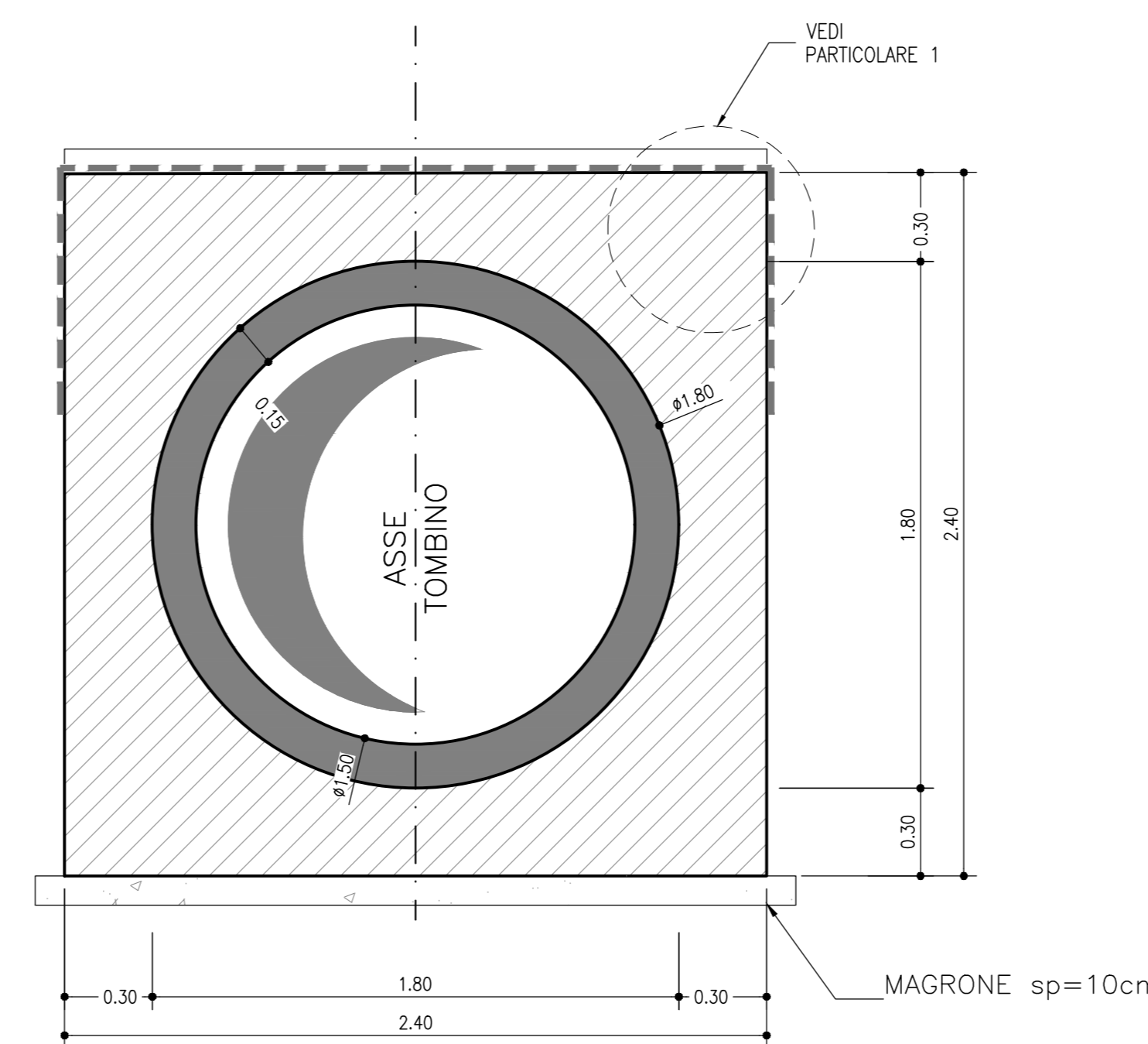


MATERIALI
PER LE CARATTERISTICHE DEI MATERIALI UTILIZZATI SI RIMANDA ALLO SPECIFICO ELABORATO: RS3200D26T0C0000001

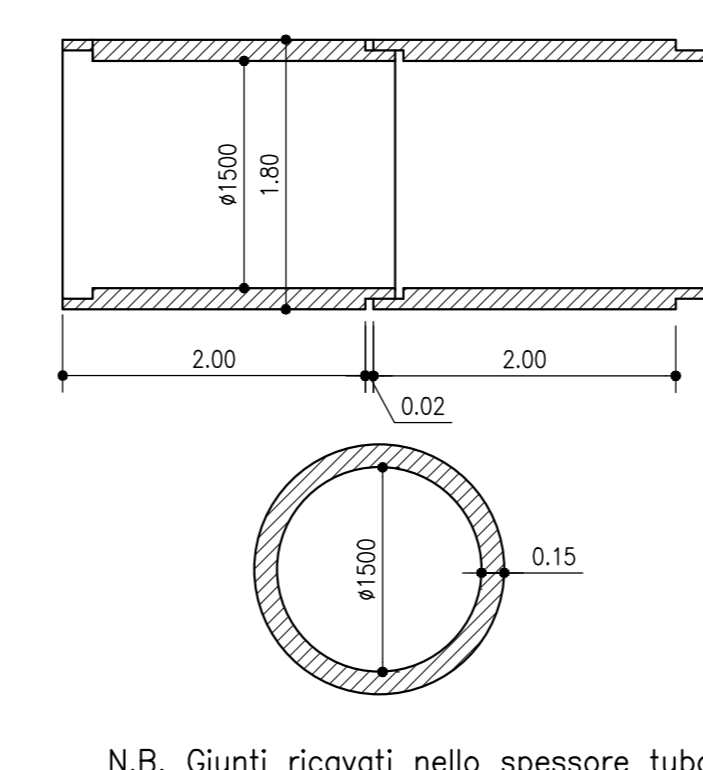
SEZIONE B-B
Scala 1:20



SEZIONE A-A
Scala 1:20



CONDOTTA CIRCOLARE PREFABBRICATA
Scala 1:50

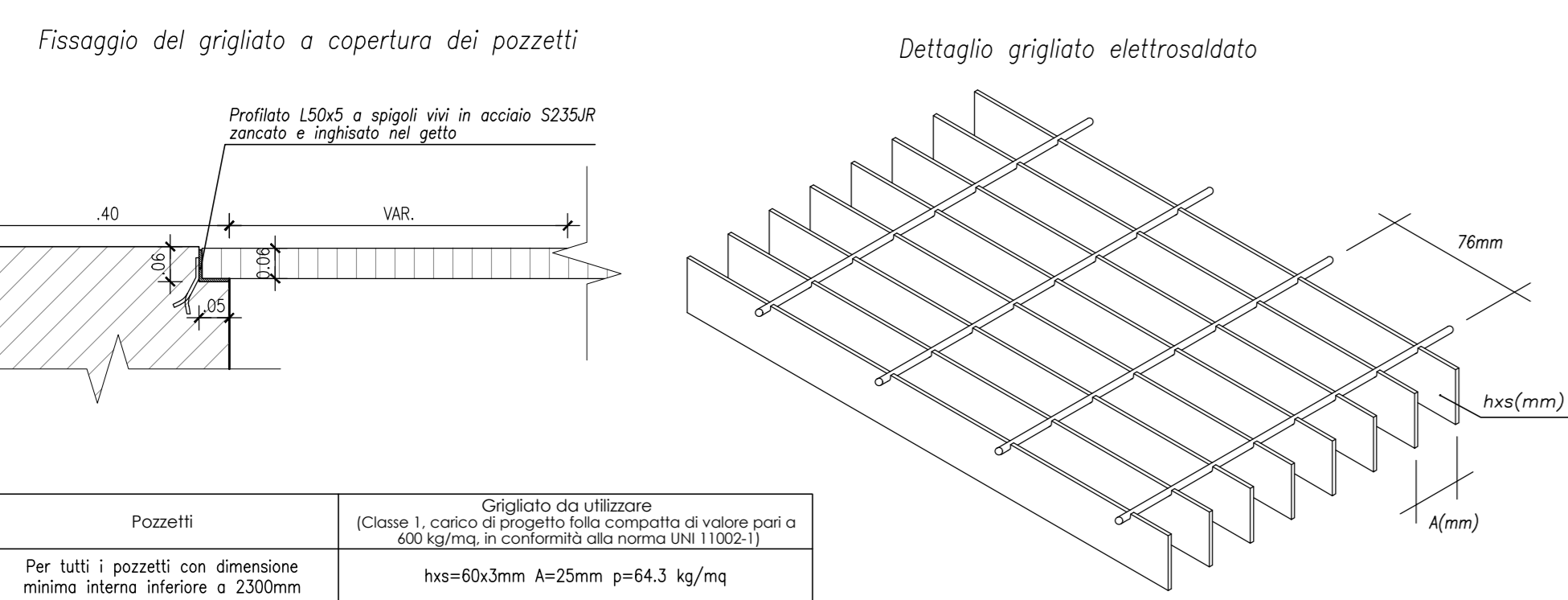


PARTICOLARE 1
Scala 1:20

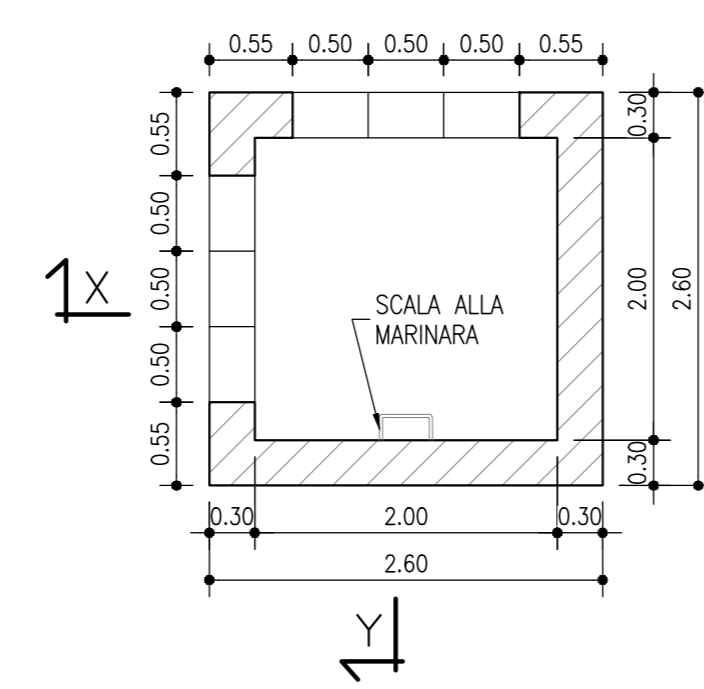


PARTICOLARE POZZETTO

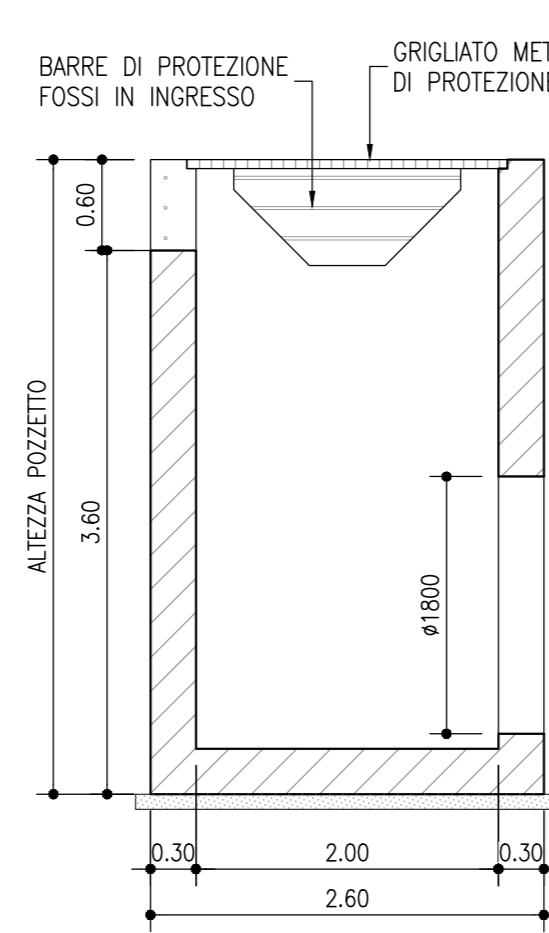
PARTICOLARI MANUFATTI METALLICI
Scala 1:10



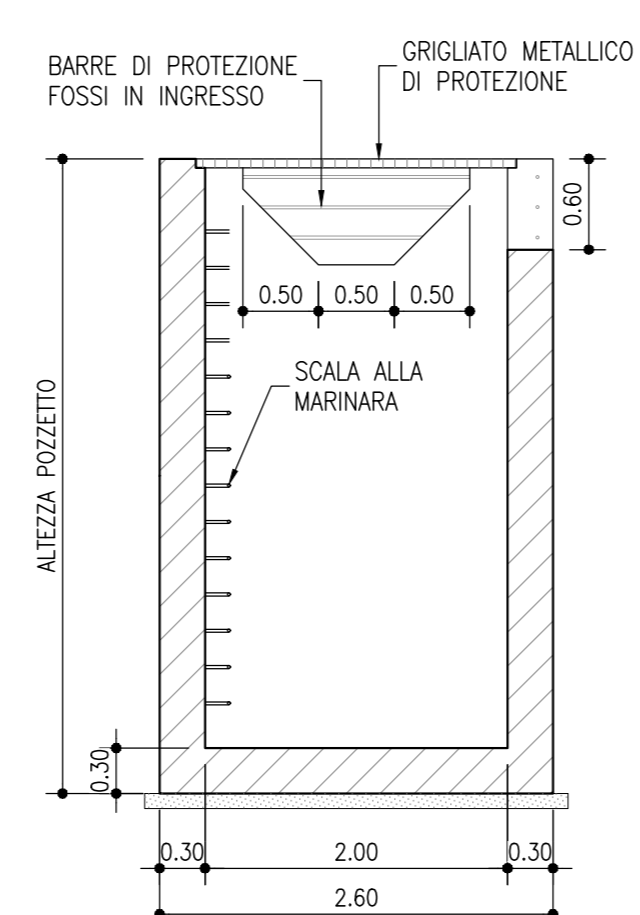
PIANTA
Scala 1:50



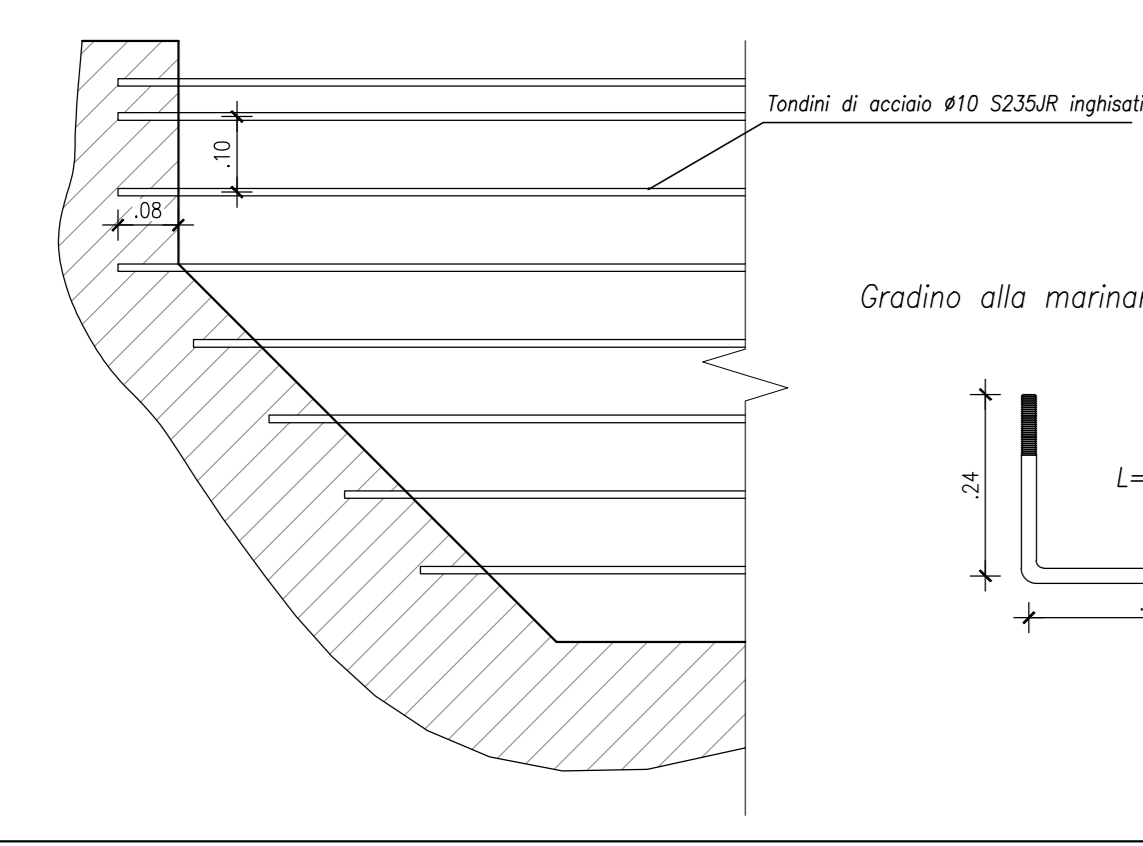
SEZIONE X
Scala 1:50



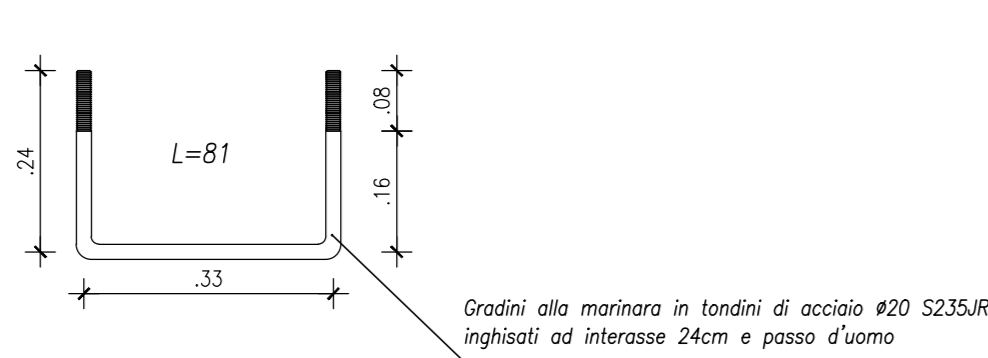
SEZIONE Y
Scala 1:50



Barre di protezione dei fossi in ingresso ai pozzetti



Gradioli alla marinara per l'ispezione dei pozzetti



COMMITTENTE: **RFI** RETE FERROVIARIA ITALIANA GRUPPO FERROVIE DELLO STATO ITALIANE

PROGETTAZIONE: **ITALFERR** GRUPPO FERROVIE DELLO STATO ITALIANE

U.O. INFRASTRUTTURE NORD

PROGETTO DEFINITIVO

DIRETTRICE FERROVIARIA MESSINA - CATANIA - PALERMO
NUOVO COLLEGAMENTO PALERMO - CATANIA

RADDOPPIO TRATTA FIUMETORTO - LERCARA DIRAMAZIONE
LOTTO 1+2
SINGOLE OPERE DI LINEA
IN50 - Nuovo tombino al km 28+286
Carpenteria tombino

SCALA: 1:50 - 1:20

Rev.	Descrizione	Redatto	Data	Verificato	Data	Approvato	Data	Autorizzato Data
A	EMISSIONE ESECUTIVA	C. INTERRA	Gennaio 2020	[Signature]	Gennaio 2020	A. SERRA	Gennaio 2020	[Signature]
B	1° Foglio a consegna CUBITP	C. INTERRA	Maggio 2020	[Signature]	Maggio 2020	A. SERRA	Maggio 2020	[Signature]

File: RS3200D26T0C0000001.DWG n. Elab.: _____