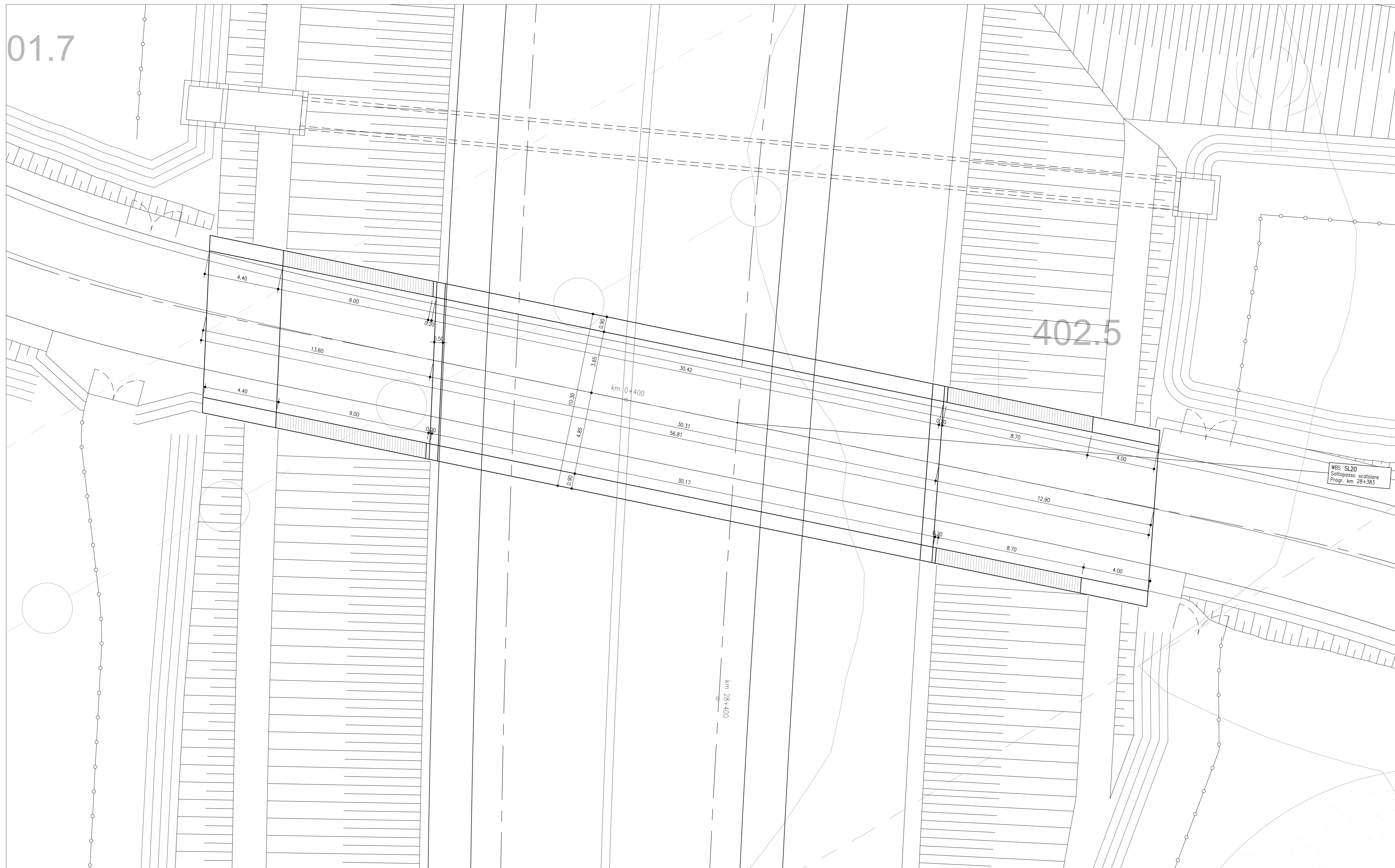


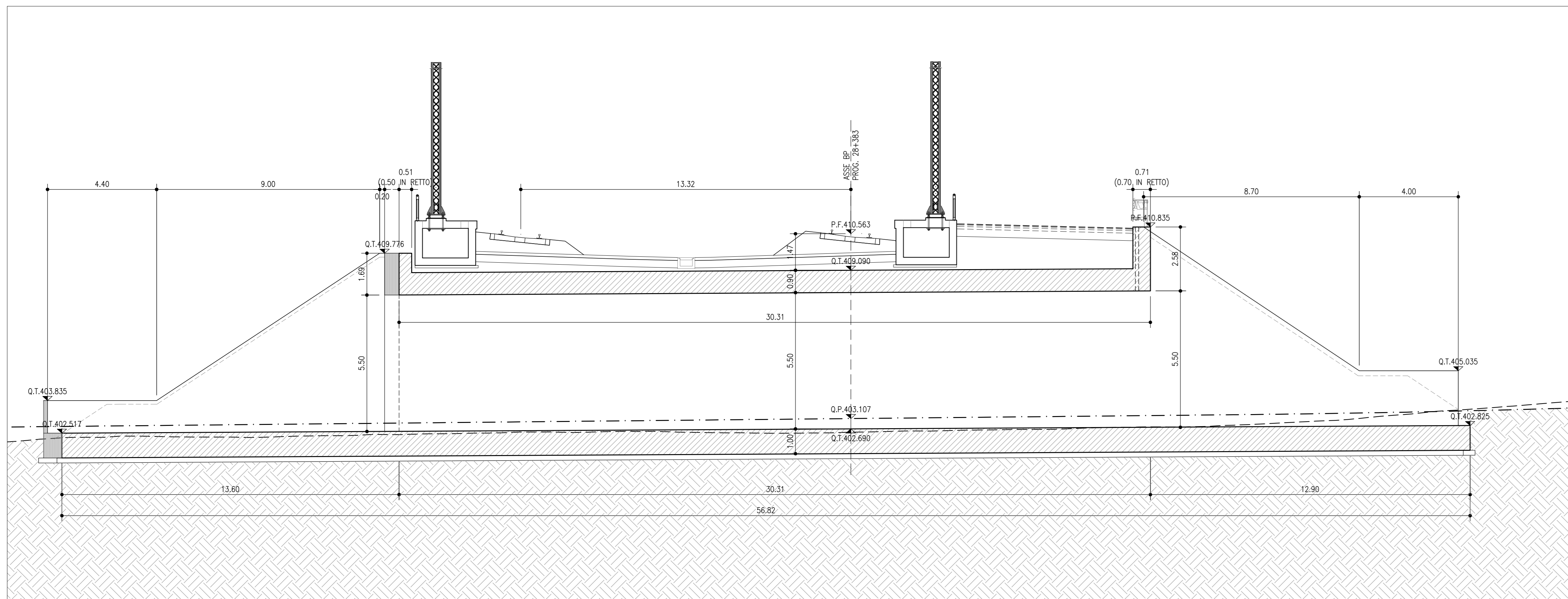
01.7



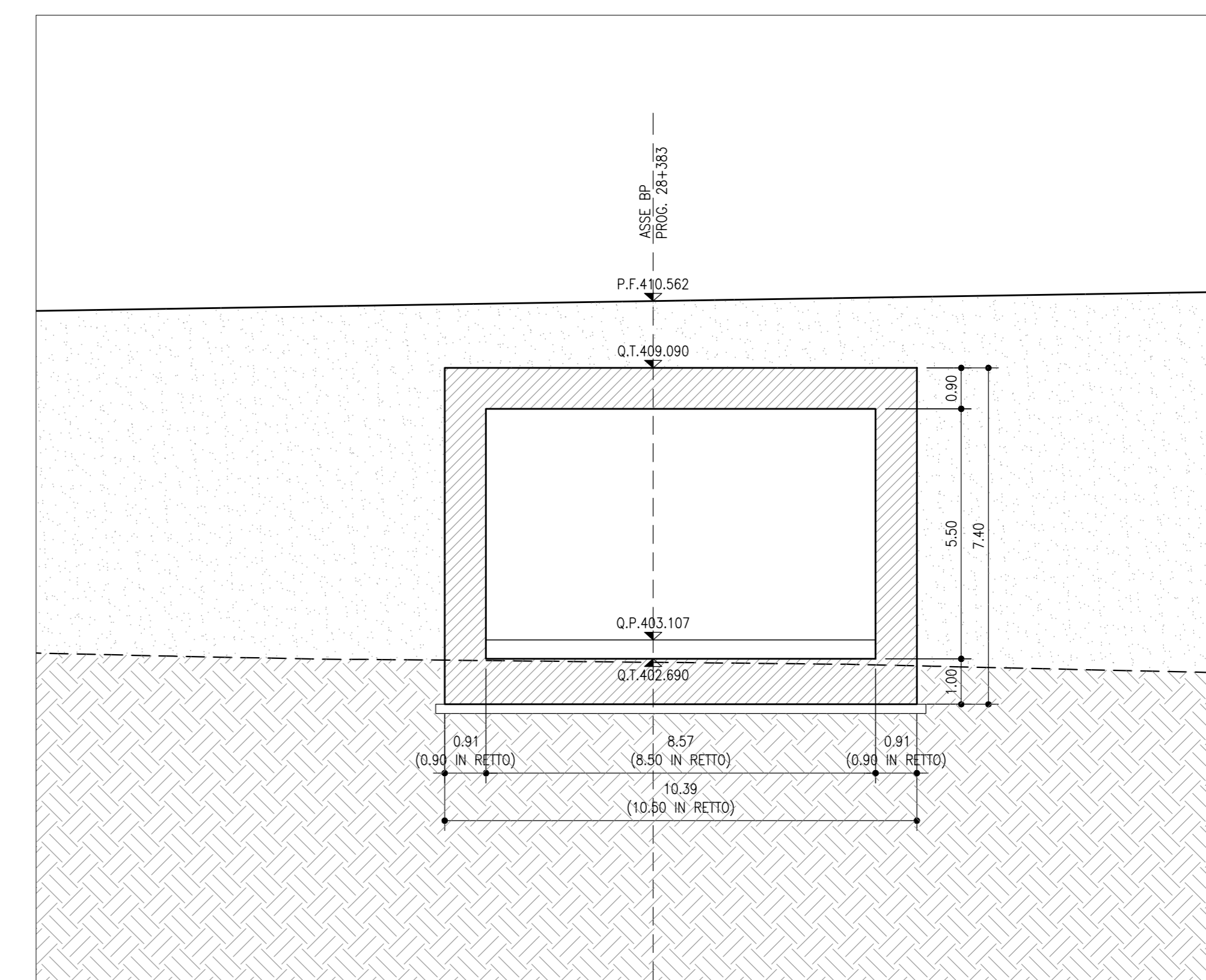
402.5

MBS SL20
Sottovia scatolare
Prog. km 28+383

PROFILO LONGITUDINALE
SCALA 1:100



SEZIONE TRASVERSALE IN ASSE BP
SCALA 1:100



COMMITTENTE: 

PROGETTAZIONE: 

U.O. INFRASTRUTTURE NORD

PROGETTO DEFINITIVO

DIRETTRICE FERROVIARIA MESSINA - CATANIA - PALERMO
NUOVO COLLEGAMENTO PALERMO - CATANIA

RADDOPPIO TRATTA FIUMETORTO - LERCARA DIRAMAZIONE
LOTTO 1+2
SOTTOVIA
SL20 - Sottovia scatolare - km 28+383
Pianta di progetto e sezione longitudinale

SCALA: 1:100

COMMESSA	LOTTO	FASE	ENTE	TIPO DOC.	OPERA/DISCIPLINA	PROGR.	REV.
RS3Z	00	D	26	PZ	SL2000	001	A

Rev.	Descrizione	Redatto	Data	Verificato	Data	Approvato	Data	Autorizzato Data
A	EMISSIONE ESECUTIVA	C. INTERRA	12/04/2012	[Signature]	12/04/2012	A. SERRA	12/04/2012	[Signature]

File: rfs3z0002pnl20001a.dwg n. Etab.: [Signature]