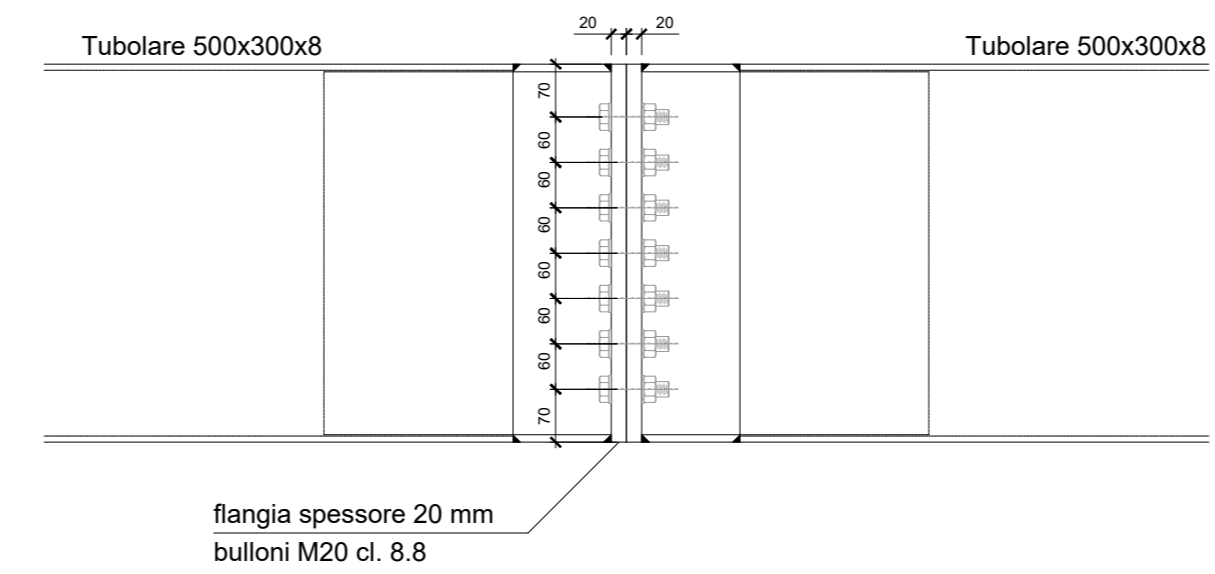
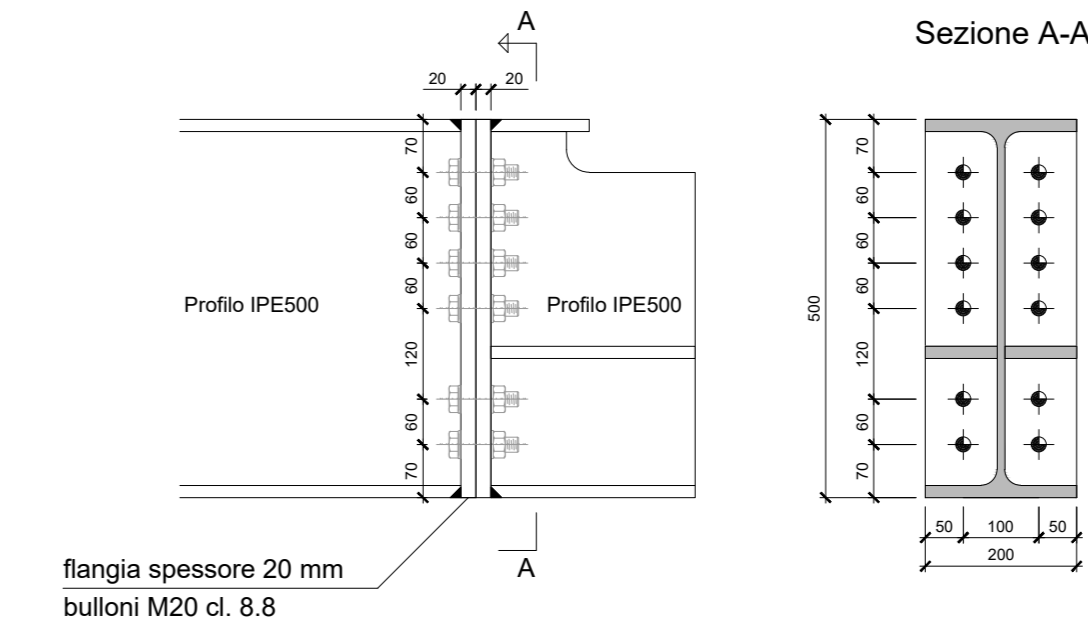


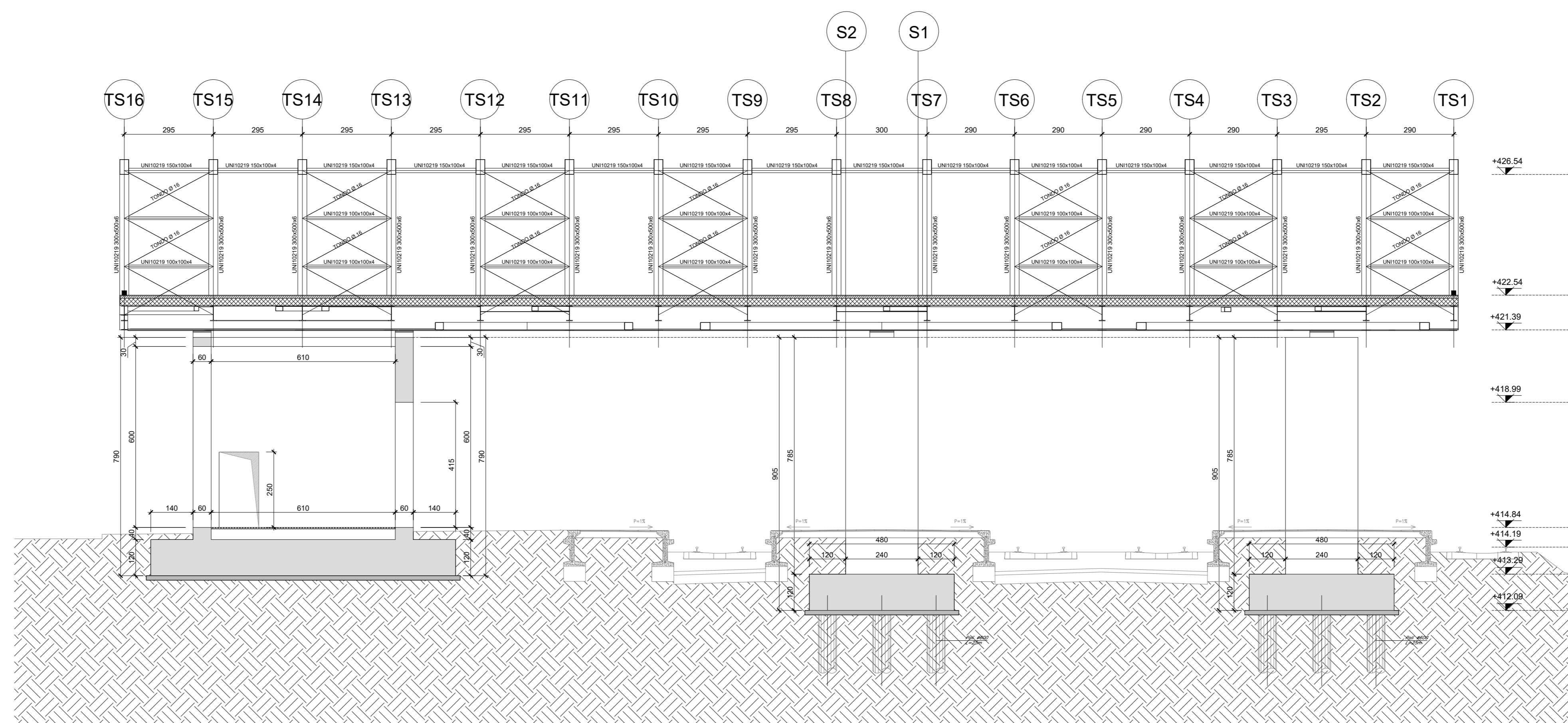
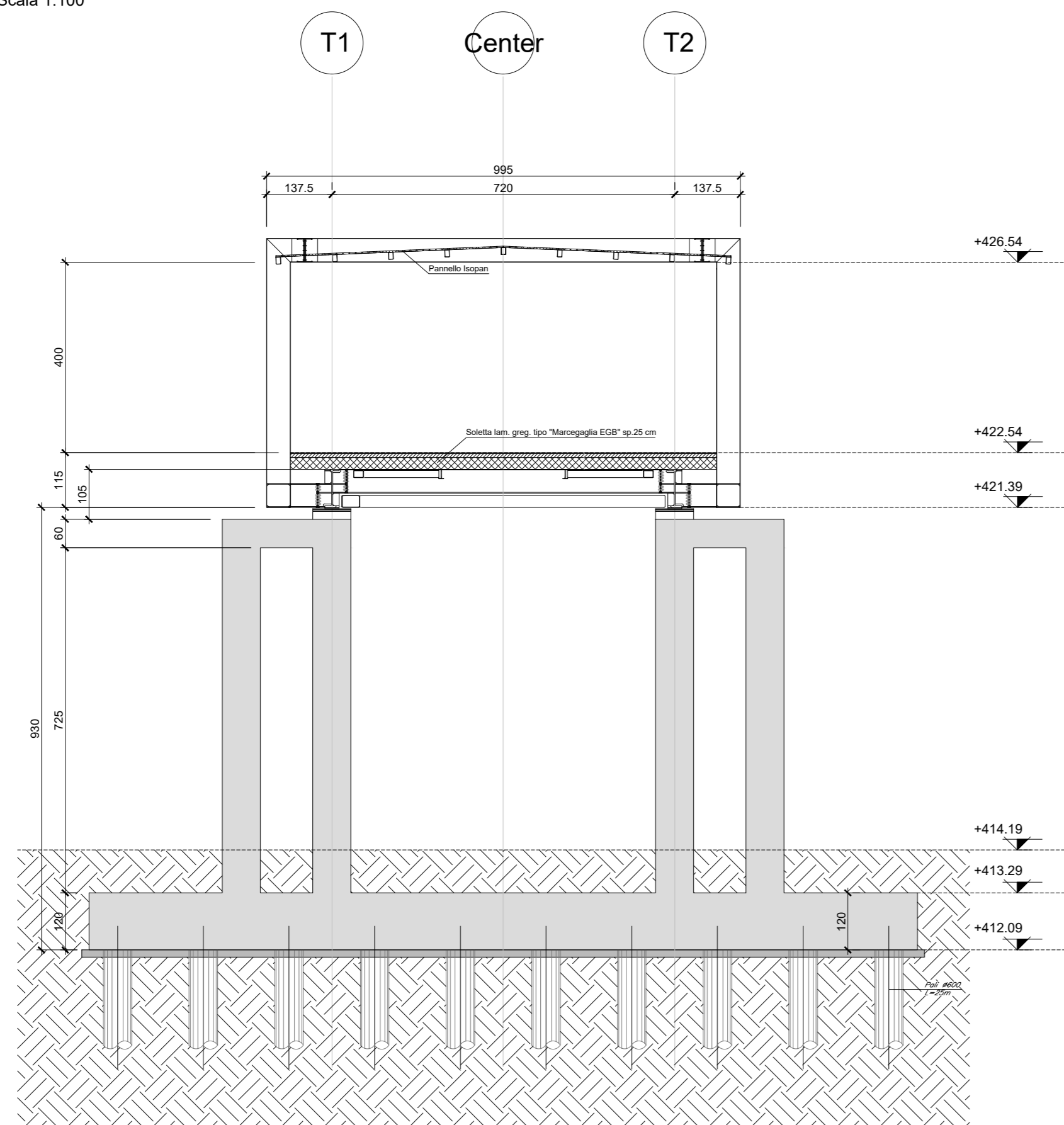
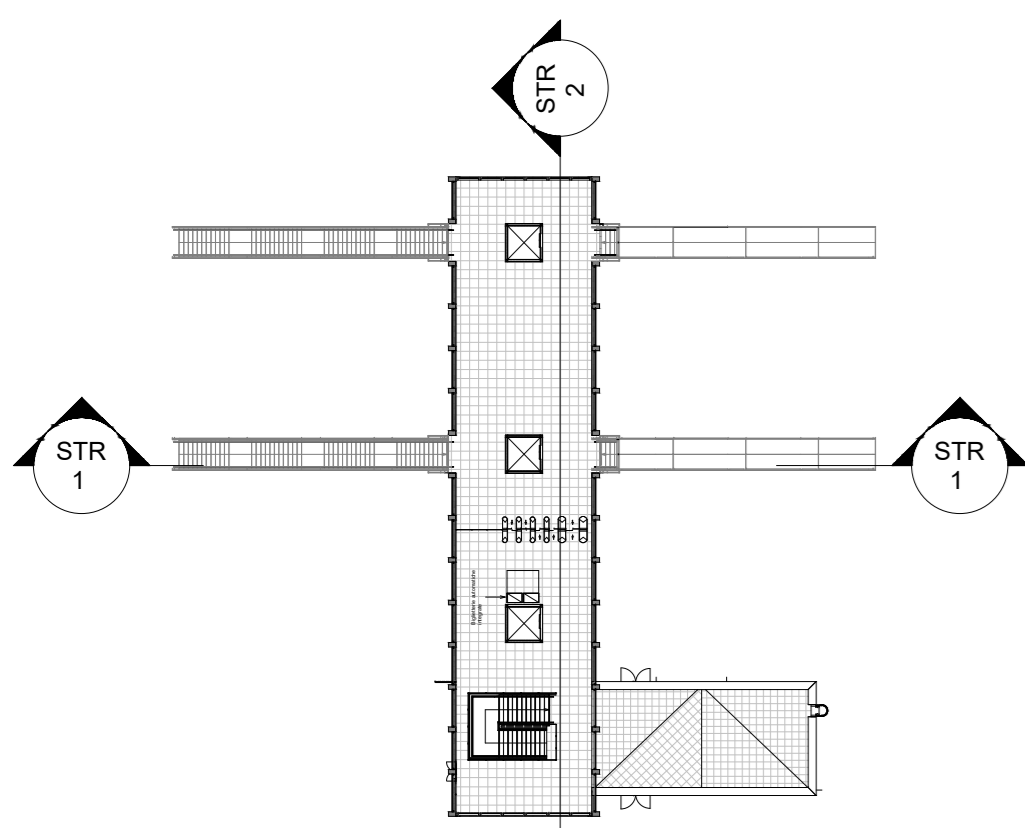
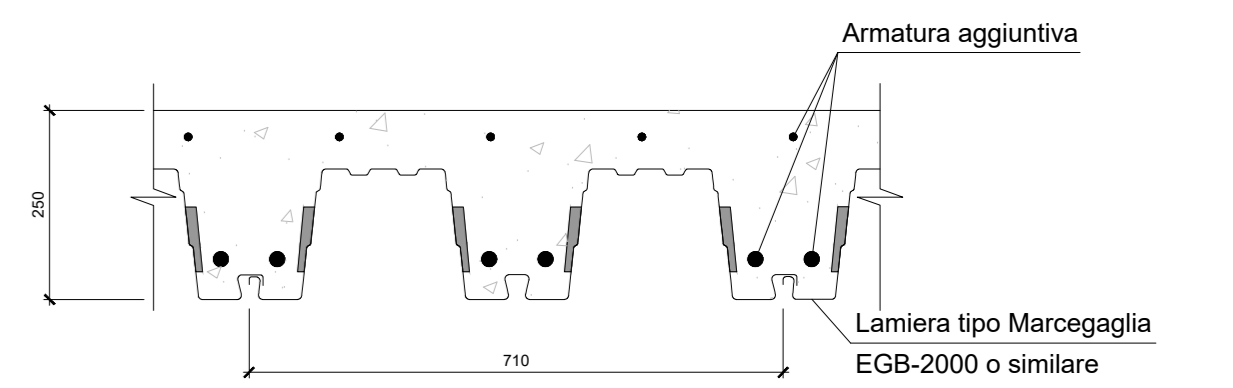
PARTICOLARE COLLEGAMENTI TUBOLARI
Scala 1:10



PARTICOLARE COLLEGAMENTI FLANGIATO IPE500
Scala 1:10



PARTICOLARE LAMIERA GRECATA
Scala 1:10



COMMITTENTE: **RFI** RETE FERROVIARIA ITALIANA GRUPPO FERROVIE DELLO STATO ITALIANE

PROGETTAZIONE: **ITALFERR** GRUPPO FERROVIE DELLO STATO ITALIANE

U.O. INFRASTRUTTURE NORD

PROGETTO DEFINITIVO

DIRETTRICE FERROVIARIA MESSINA - CATANIA - PALERMO
NUOVO COLLEGAMENTO PALERMO - CATANIA

RADDOPPIO TRATTA FIUMETORTO - LERCARA DIRAMAZIONE
LOTTO 1+2
FABBRICATI STAZIONE
FV03 - Stazione di Lercara dir - km 29+147
Carpenteria ponte pedonale - Tav. 3/3

SCALA: 1:50

Rev.	Descrizione	Redatto	Data	Verificato	Data	Approvato	Data	Autorizzato Data
A	EMMISSIONE ESECUTIVA	C. INTEGRATA	Gennaio 2020	F. C. C.	Gennaio 2020	A. S. M.	Gennaio 2020	
B	1° app a CALLIP	C. INTEGRATA	Maggio 2020	F. C. C.	Maggio 2020	A. S. M.	Maggio 2020	

File: ressource\0007\00000008.dwg n. Elab.: