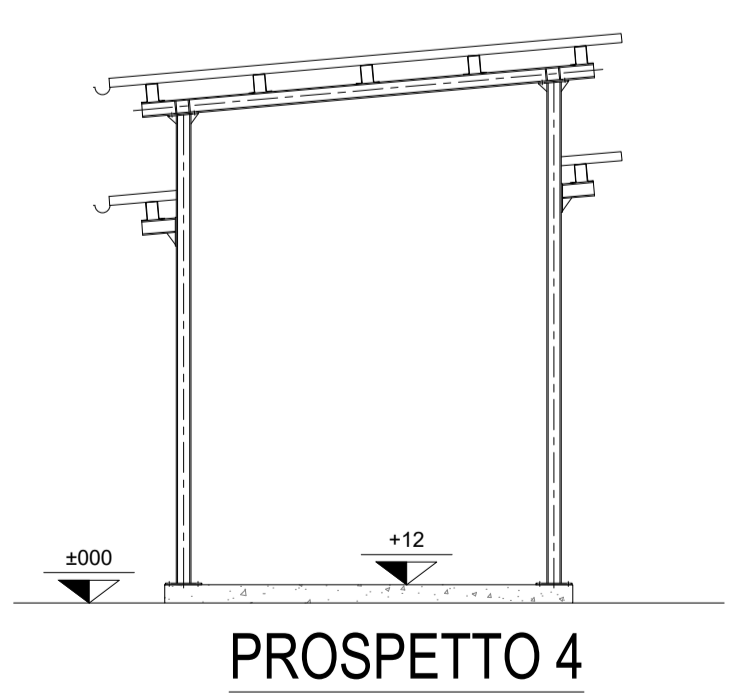
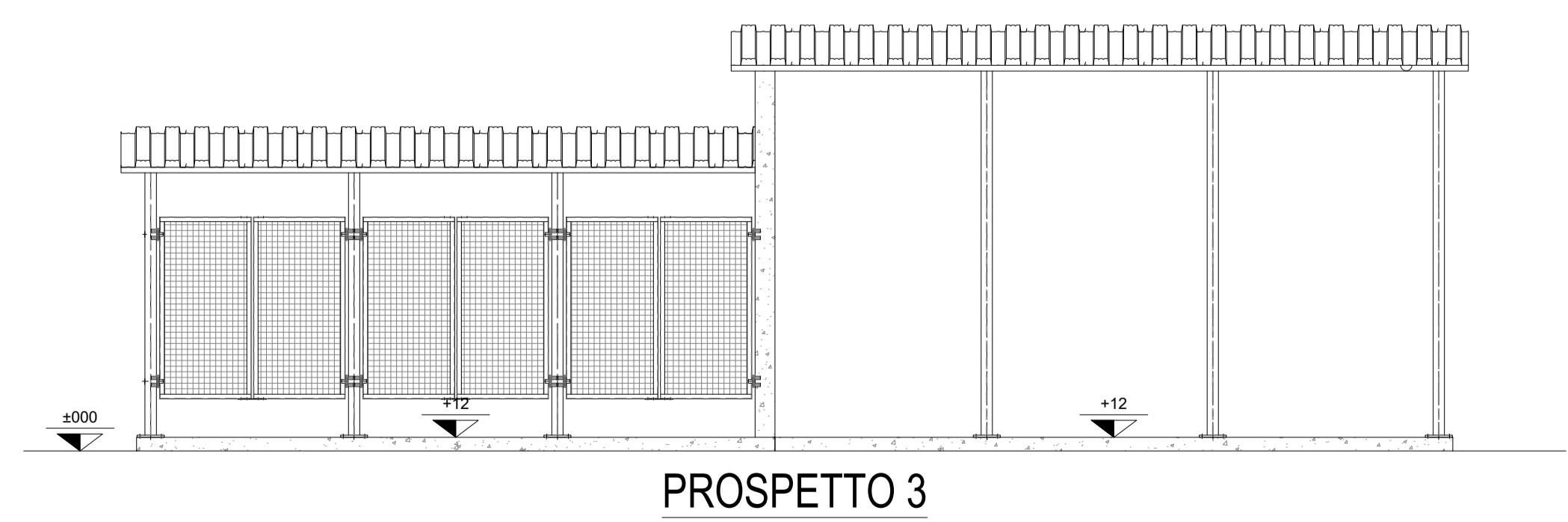
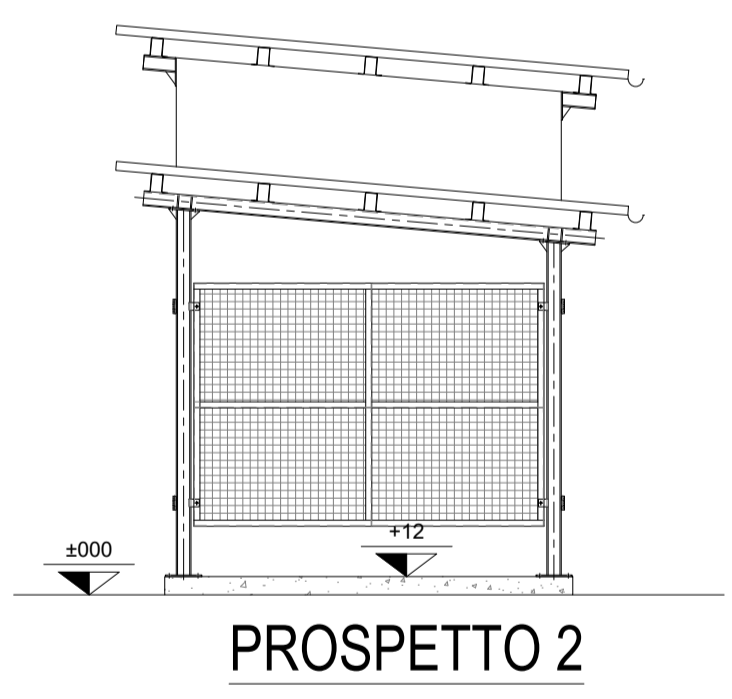
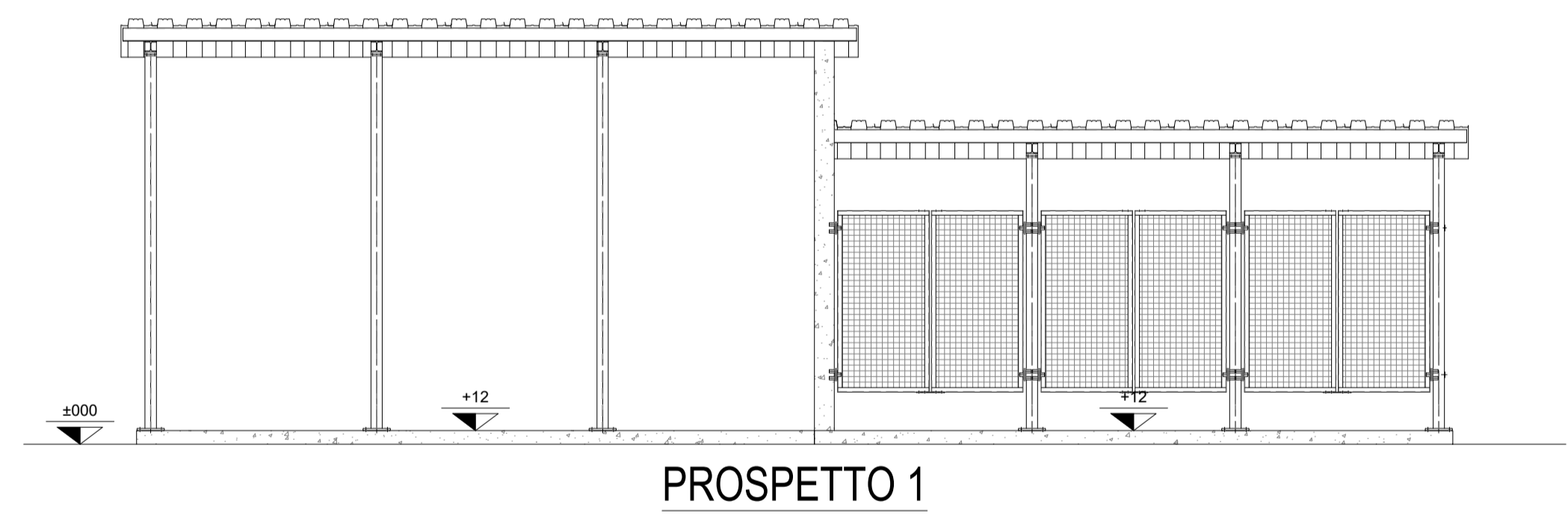
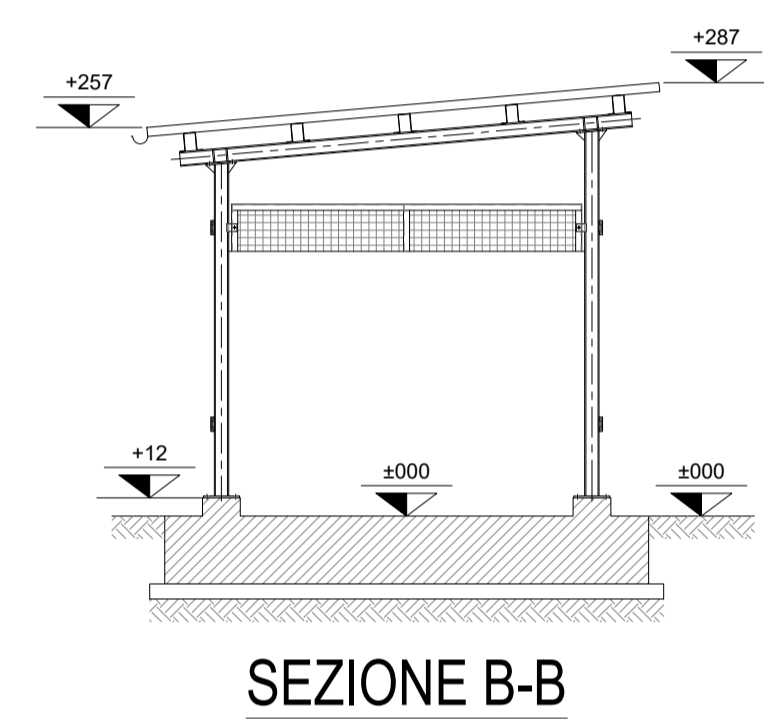
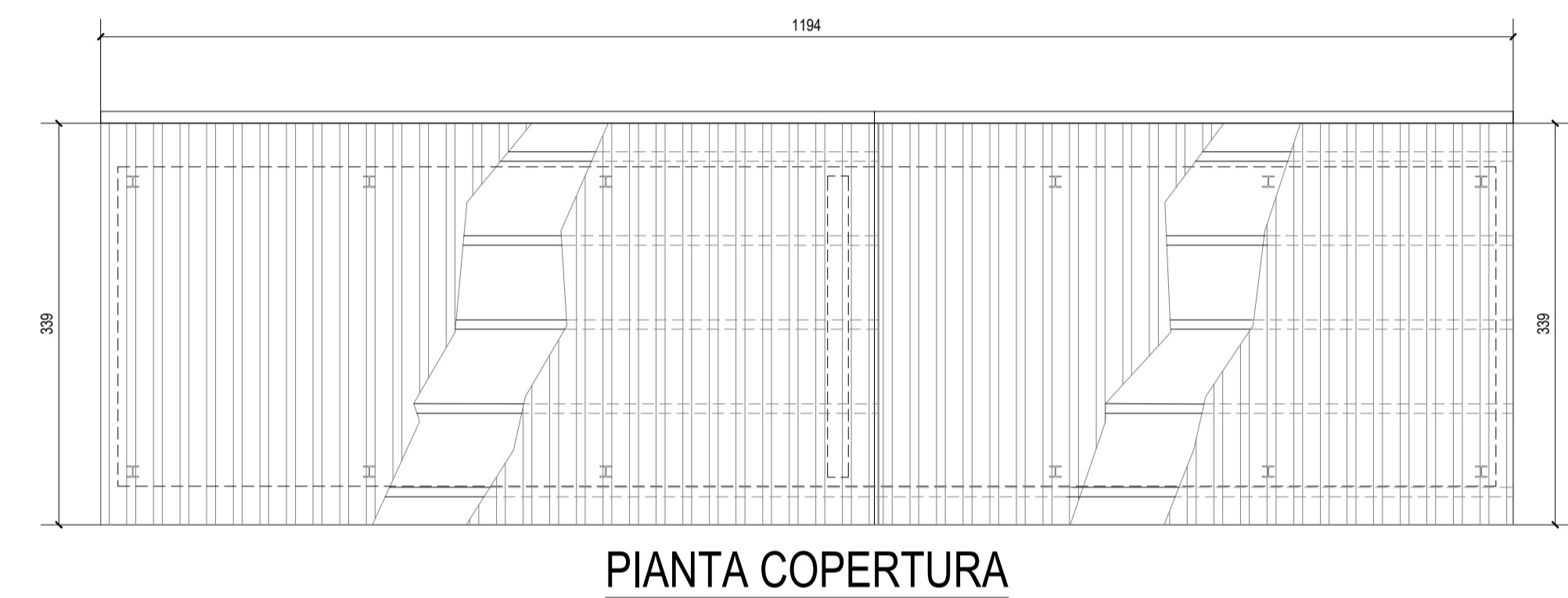
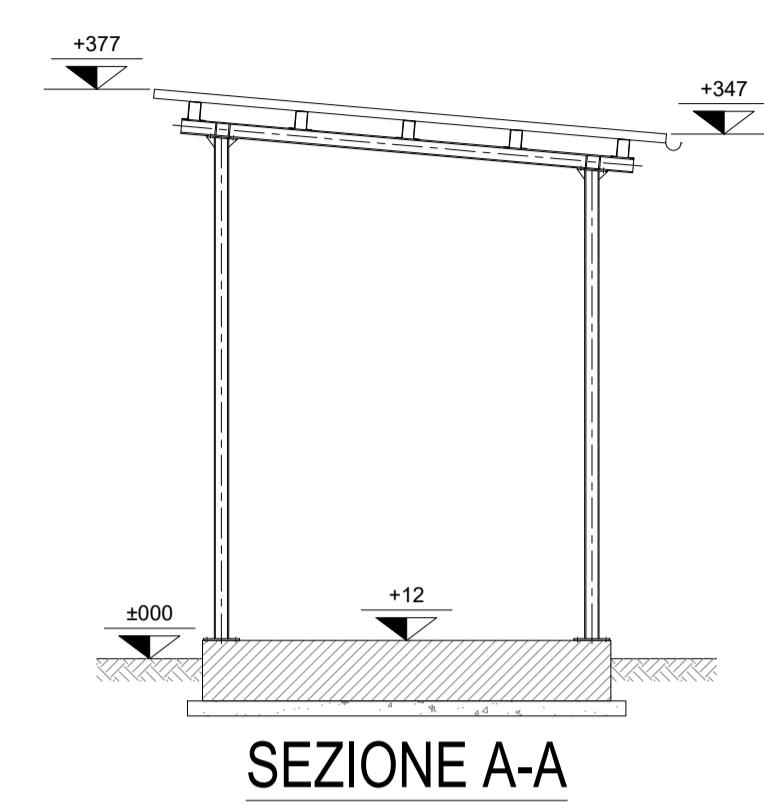
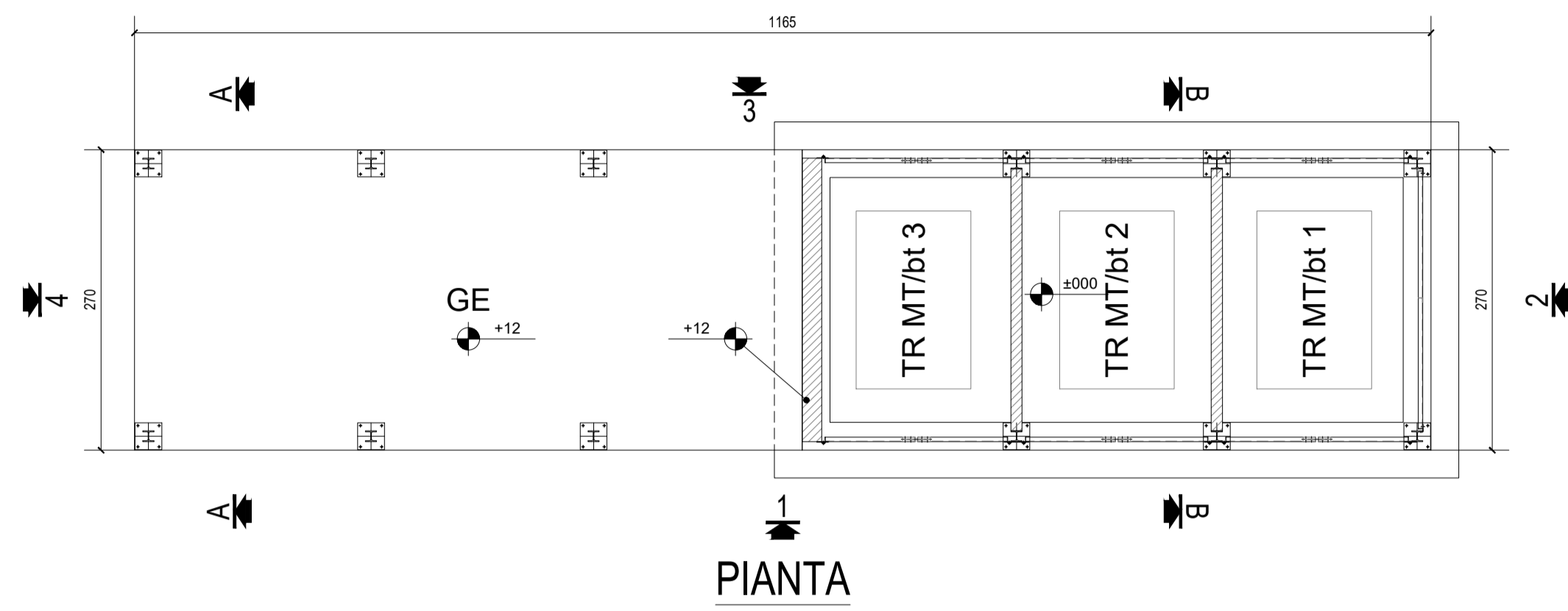


NOTE GENERALI
 - TUTTE LE DIMENSIONI SONO IN CENTIMETRI ECCETTO DOVE INDICATO



REVISIONI		DESCRIZIONE	ELABORATO	VERIFICATO	APPROVATO
00	15/10/2021	Prima emissione per accettazione	U. Ripa	Maschi Ecoplan	Iacopi Ecoplan



REVISIONI		DESCRIZIONE	ESAMINATO	ACCETTATO
00	15/10/2021	Prima emissione	G. Silicchia	L. Simone

NUMERO E DATA ORDINE: L04 400086037 del 07/04/2021

MOTIVO DELL'INVIO: PER ACCETTAZIONE PER INFORMAZIONE

CODIFICA ELABORATO: **DUCR19001B2128153**

TITOLO ELABORATO: **Riassetto della RTN in Val di Isarco per connessione BBT**

TIPOLOGIA ELABORATO: **Opera A - Nuova Se Le Cave**

PROGETTO: **Tettoia TR SA e GE**

PIANO TECNICO DELLE OPERE: **TE-CR-19-001**

NOME DEL FILE	SCALA CAD	FORMATO	SCALA	FOGLIO
DUCR19001B2128153-00.dwg	1 unità = 1 mm	841x594	1:50	1 / 1

Questo documento contiene informazioni di proprietà Terma Rete Italia S.p.A. e deve essere utilizzato esclusivamente dal destinatario in relazione alle finalità per le quali è stato fornito. È vietata qualsiasi forma di riproduzione o di divulgazione senza l'esplicito consenso di Terma Rete Italia S.p.A.

This document contains information proprietary to Terma Rete Italia S.p.A. and it will have to be used exclusively for the purposes for which it has been furnished. Whichever shape of spreading or reproduction without the written permission of Terma Rete Italia S.p.A. is prohib.