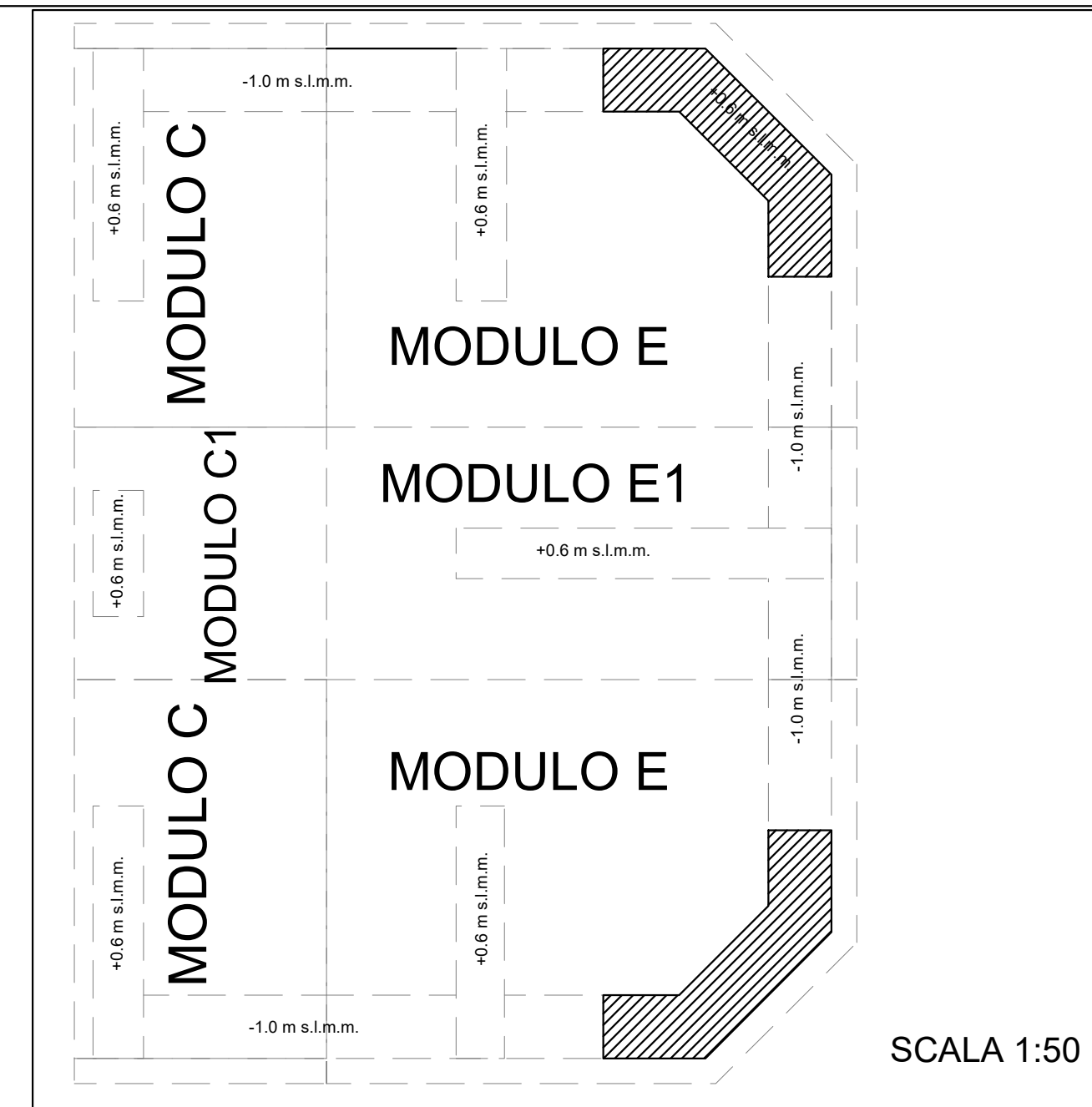
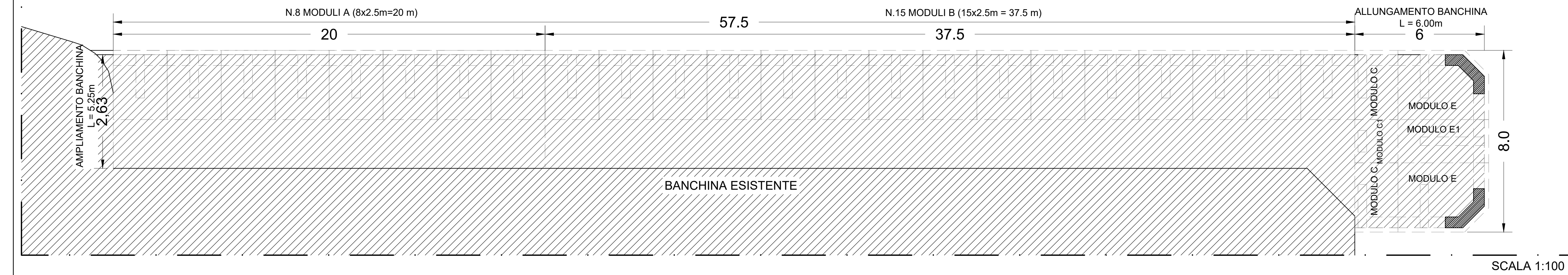


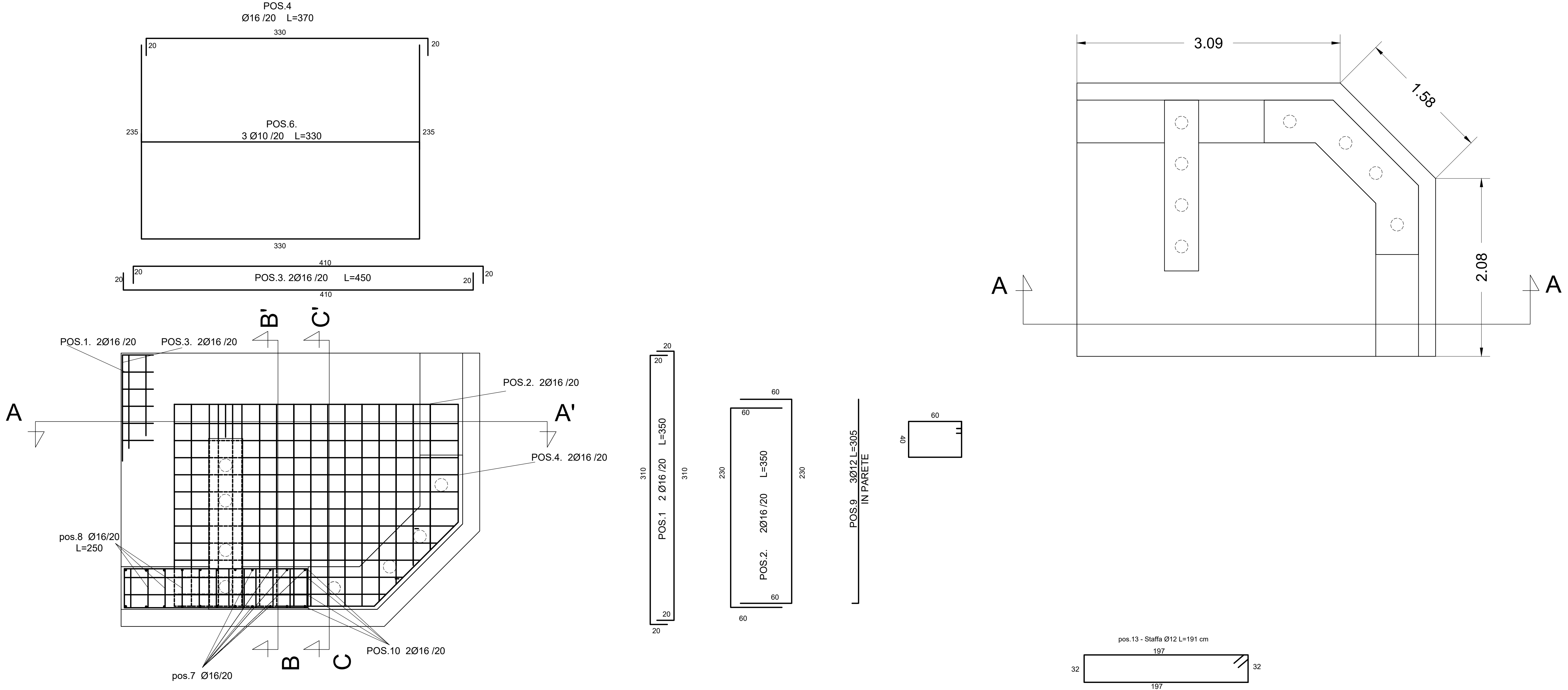
PRESCRIZIONI SUI MATERIALI	
CLASSE DI ESPOSIZIONE ELEMENTO	XS2-XS3
CALCESTRUZZO (Classe di Resistenza)	C35/45 - Rck=45 N/mm ² - fck=37.35 N/mm ²
COPRIFERRO MIN.	50 mm
ACCIAIO PER CLS (ZINCATO)	B450C



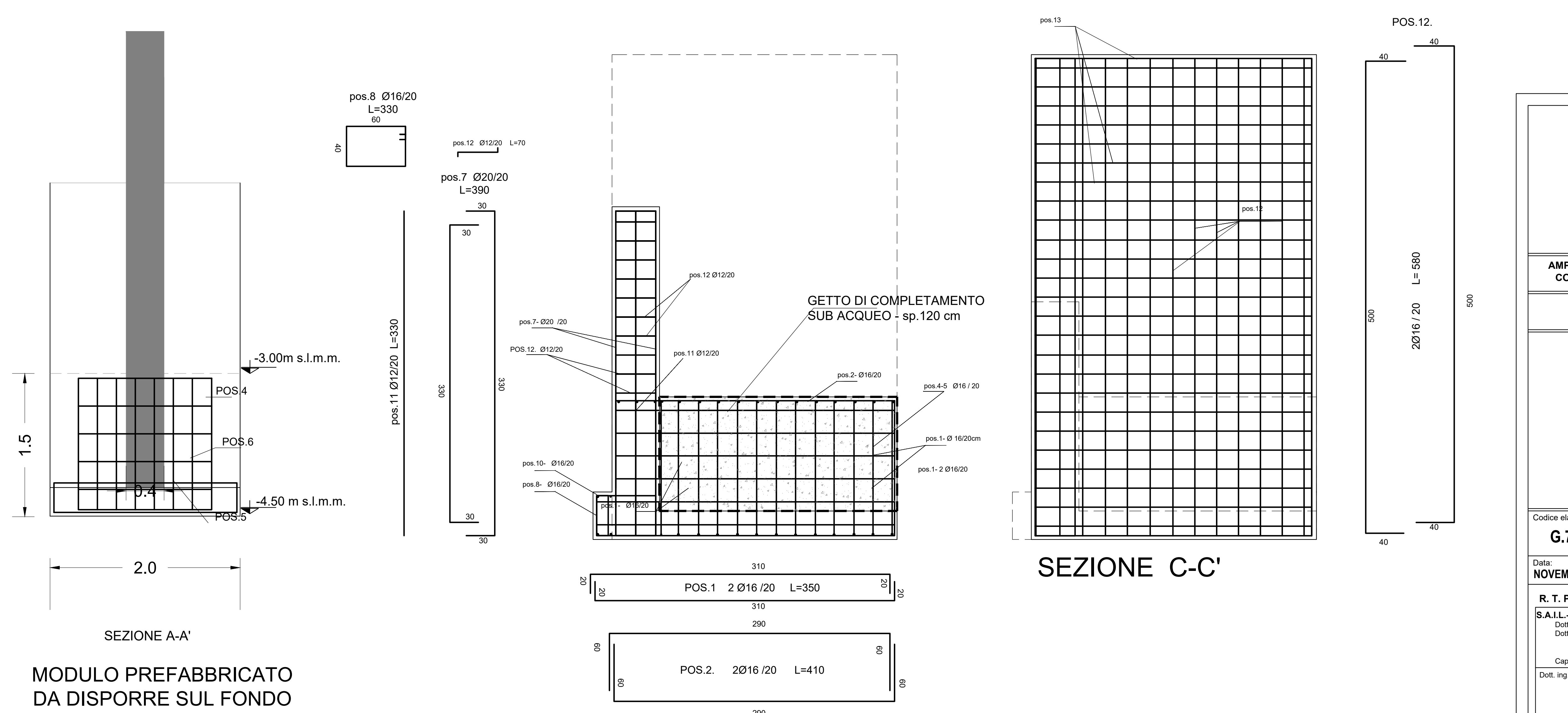
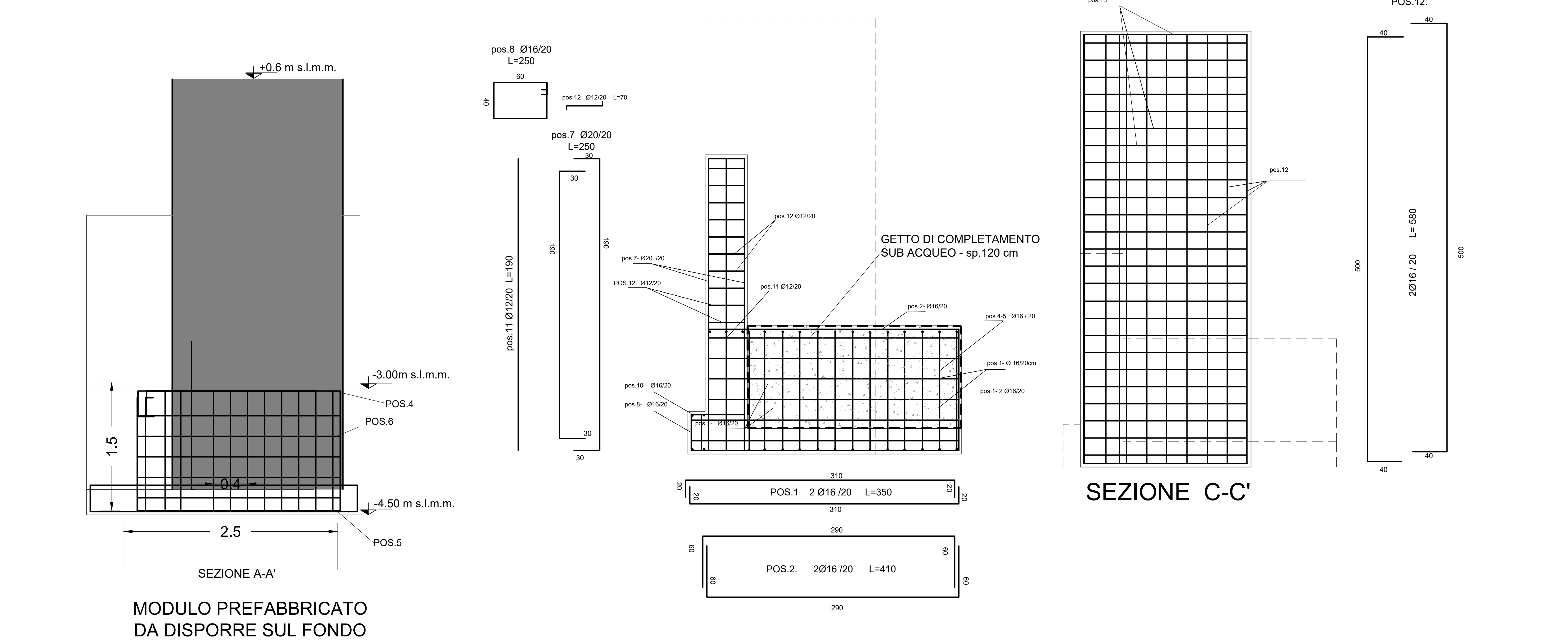
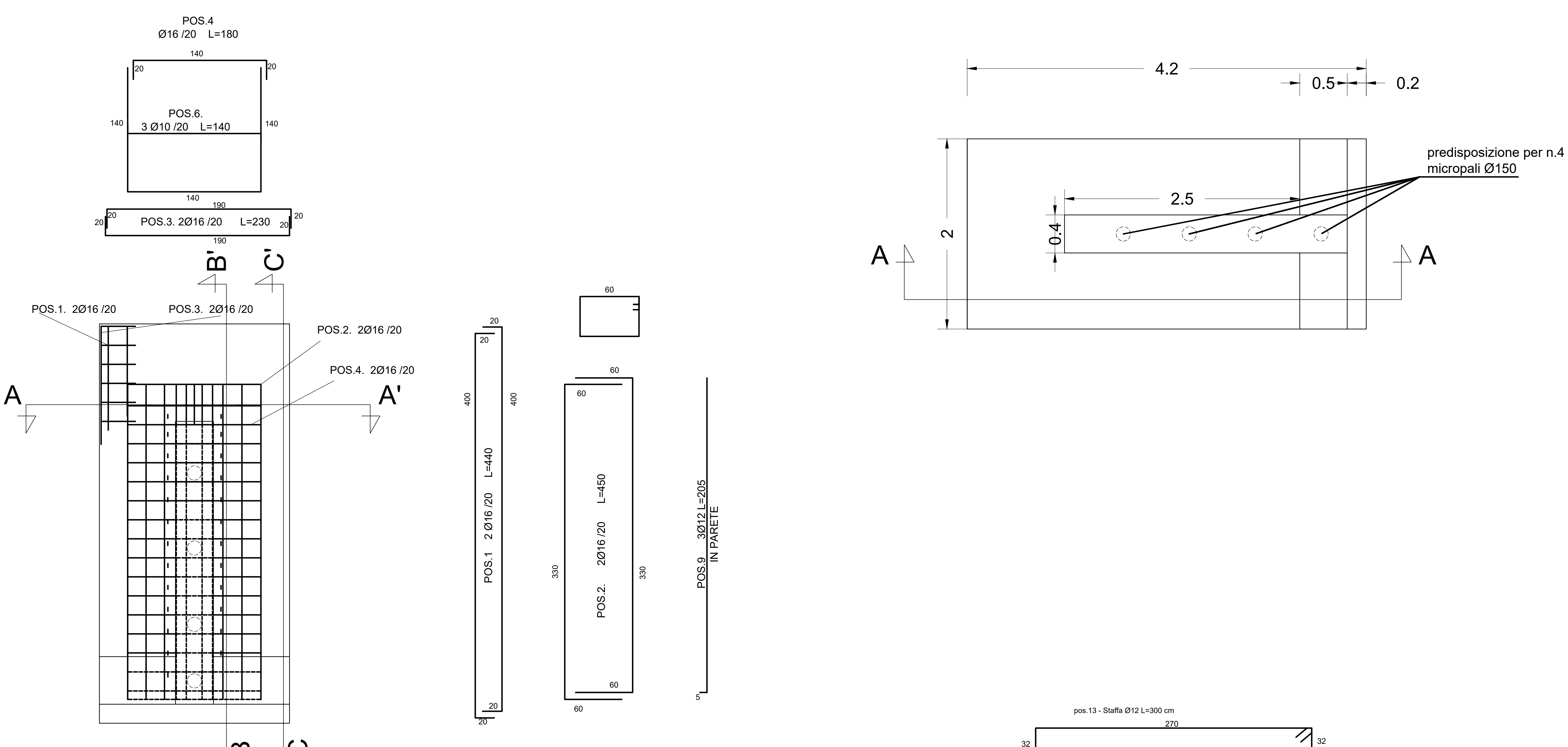
PROFONDITA' DI POSA				
MODULO A	MODULO B	MODULO C	MODULO E	MODULO E1
-3.0 m s.l.m.	-4.0 m s.l.m.	-4.5 m s.l.m.	-4.5 m s.l.m.	-4.5 m s.l.m.



MODULO E



MODULO E1



REGIONE CAMPANIA
PROVINCIA DI SALERNO

COMUNE DI CETARA

AMPLIAMENTO DI BANCHINE DEL MOLO DI SOTTOFLUTTO E REALIZZAZIONE DI EDIFICIO CONNESSO ALLE ATTIVITA' DEL SETTORE PESCA NELL'AREA PORTUALE DI CETARA

PROGETTO ESECUTIVO

Codice elaborato: **G.7.5** Titolo elaborato: **MOLO DI SOTTOFLUTTO: MANUFATTI PREFABBRICATI COSTITUENTI LA BANCHINA ARMATURE: MODULI E-E1** Scala: **1:25**

Data: **NOVEMBRE 2021**

R. T. P.:
S.A.I.L. - Studio Associato d'Ingegneria Linguati
Dir. Ing. Federico Linguati
Collaboratori: Ciro Giuseppe Mandarino, Francesco Sarnicola
Dir. Ing. Antonio Fabozzi
Dir. gen. Federico Tarallo

Rif.	Data	DESCRIZIONE